



**MalTec 2w1 Aerator Vertikulator  
MasterLawn-PRO2800**

**Instrukcja Obsługi**

**Przed pierwszym uruchomieniem należy koniecznie zapoznać się z niniejszą instrukcją obsługi! Zawiera ona wszystkie zalecenia zapewniające bezpieczne użytkowanie i długą żywotność urządzenia. Prosimy o bezwarunkowe przestrzeganie wszystkich zaleceń bezpieczeństwa podanych w niniejszej instrukcji**

## **1. Ogólne zasady bezpieczeństwa**

- Starannie rozpakuj wyrób, zwracając uwagę, by nie wyrzucić żadnej części materiału opakowaniowego, zanim nie znajdziesz wszystkich elementów produktu.
- Przechowuj wyrób w suchym miejscu z dala od dzieci.
- Przeczytaj wszystkie uwagi i wskazówki. Nieprzestrzeganie ostrzeżeń i wskazówek może spowodować porażenie prądem elektrycznym, pożar lub ciężkie obrażenia.
- Wyrób został umieszczony w opakowaniu chroniącym je przed uszkodzeniami podczas transportu. Opakowanie to jest surowcem i dlatego podlega recyklingowi.
- Zanim rozpoczniesz pracę z urządzeniem, przeczytaj następujące zasady bezpieczeństwa i wskazówki dotyczące użytkowania. Zapoznaj się z elementami sterowania i prawidłowym użyciem urządzenia. Instrukcję należy starannie zachować do wglądu. Co najmniej w okresie gwarancyjnym zalecamy zachowanie oryginalnego opakowania łącznie z wewnętrznym materiałem opakowaniowym, dokumentu kasowego i karty gwarancyjnej.
- W razie transportu zapakuj urządzenie z powrotem do oryginalnego pudełka dostarczonego przez producenta, zapewniając w ten sposób maksymalną ochronę produktu podczas ewentualnego transportu (np. wysyłki do serwisu).

**UWAGA!** Jeśli przekazujesz maszynę innym osobom, przekaż ją razem z instrukcją.

- Przestrzeganie załączonej instrukcji obsługi stanowi założenie prawidłowego użycia urządzenia. Instrukcja obsługi zawiera również wskazówki dotyczące obsługi, konserwacji i naprawy.
- Producent nie ponosi odpowiedzialności za wypadki lub szkody powstałe na skutek nieprzestrzegania niniejszej instrukcji.

## **2. Symbole**

**UWAGA!** Przed uruchomieniem urządzenia przeczytaj uważnie instrukcję obsługi i ogólne wskazówki bezpieczeństwa!

Nie pracuj podczas deszczu ani przy złych warunkach pogodowych!

**UWAGA!** Po wyłączeniu wertykulatora uchwyt się jeszcze przez chwilę obraca!  
Utrzymuj bezpieczną odległość!  
Uwaga, noże rotujące!

	Nie pracuj podczas deszczu ani przy złych warunkach pogodowych!
	Uwaga, po wyłączeniu wertykulatora nóż obraca się jeszcze przez chwilę!
	Utrzymuj bezpieczną odległość!
	Uwaga, noże rotujące! Ostry(e) nóż(noże). Chroń się przed zranieniem i utratą palców na kończynach!
	Przed dokonaniem ustawień maszyny, przed jego konserwacją lub jeśli elektryczne przewody doprowadzające zaklinowały się lub zostały uszkodzone, należy zawsze wyłączyć silnik i wyciągnąć wtyczkę z gniazdka elektrycznego!
	Podczas pracy należy używać ochraniaczy.
	Przed rozpoczęciem prac na urządzeniu wyciągnij wtyczkę z sieci napięcia elektrycznego.

### 3. Wskazówki bezpieczeństwa

- Przed każdym użyciem sprawdź wertykulator.
- Nie używaj wertykulatora, jeśli urządzenia zabezpieczające (dźwignia uruchamiająca, blokada zabezpieczająca, tylna pokrywa lub osłona) są uszkodzone lub zużyte.
- Nigdy nie używaj maszyny, jeśli urządzenia zabezpieczające są zablokowane lub brakuje ich.

**UWAGA!** Zadbaj o to, aby wszystkie nakrętki i śruby były dokręcone oraz by wentylator był w dobrym stanie roboczym.

- Przed rozpoczęciem pracy dokonaj przeglądu miejsca, które ma zostać spalchnione. Sprawdź, czy w miejscu pracy nie ma przedmiotów obcych (np. kamieni, gałęzi, sznurów) i ewentualnie usuń je.

**UWAGA!** Niebezpieczeństwo! Ryzyko obrażeń! Wertykulator może spowodować poważne obrażenia!

- Nie umieszczaj rąk ani nóg w pobliżu cylindra wertykulatora.
- Ponosisz odpowiedzialność za bezpieczną eksploatację opisaną w niniejszej instrukcji.
- Pracuj wyłącznie przy dobrej widoczności.
- Podczas pracy nie otwieraj tylnej pokrywy.
- Zapoznaj się z otoczeniem swojego miejsca pracy. Sprawdź, czy nie istnieje ewentualne niebezpieczeństwo, którego być może nie słyszysz ze względu na hałas.
- Aby chronić nogi, noś mocne obuwie i długie spodnie.
- Zadbaj o to, aby Twoje nogi znajdowały się w bezpiecznej odległości od poruszających się części.
- Zadbaj o to, aby nigdzie w pobliżu miejsca pracy nie znajdowały się żadne osoby (w szczególności dzieci) ani zwierzęta.
- Popychaj wertykulator z prędkością spacerową.
- Pozycja podczas pracy: zadbaj o to, abyś podczas pracy miał bezpieczne oparcie nóg.
- Zachowaj szczególną ostrożność podczas zmiany kierunku pracy na zboczu.

**UWAGA!** Zachowaj szczególną ostrożność podczas pracy w kierunku do tyłu. Możesz się potknąć!

- Nie używaj wertykulatora podczas deszczu lub w wilgotnym czy mokrym miejscu.
- Nie pracuj z wertykatorem w pobliżu krawędzi basenów lub oczek wodnych.
- Przestrzegaj wszystkich lokalnych ograniczeń dotyczących głośności.

**UWAGA!** Nigdy nie pozostawiaj wertykulatora w miejscu pracy bez nadzoru.

- Jeśli zamierzasz przerwać pracę, przechowuj urządzenie w bezpiecznym miejscu. Odłącz je od gniazdka sieciowego! Jeśli przerwiesz pracę, aby przesunąć się w inne miejsce, przemieszczaj się z wyłączonym wertykatorem. Przesuń dźwignię regulującą zużycie na pozycję przeznaczoną do transportu.

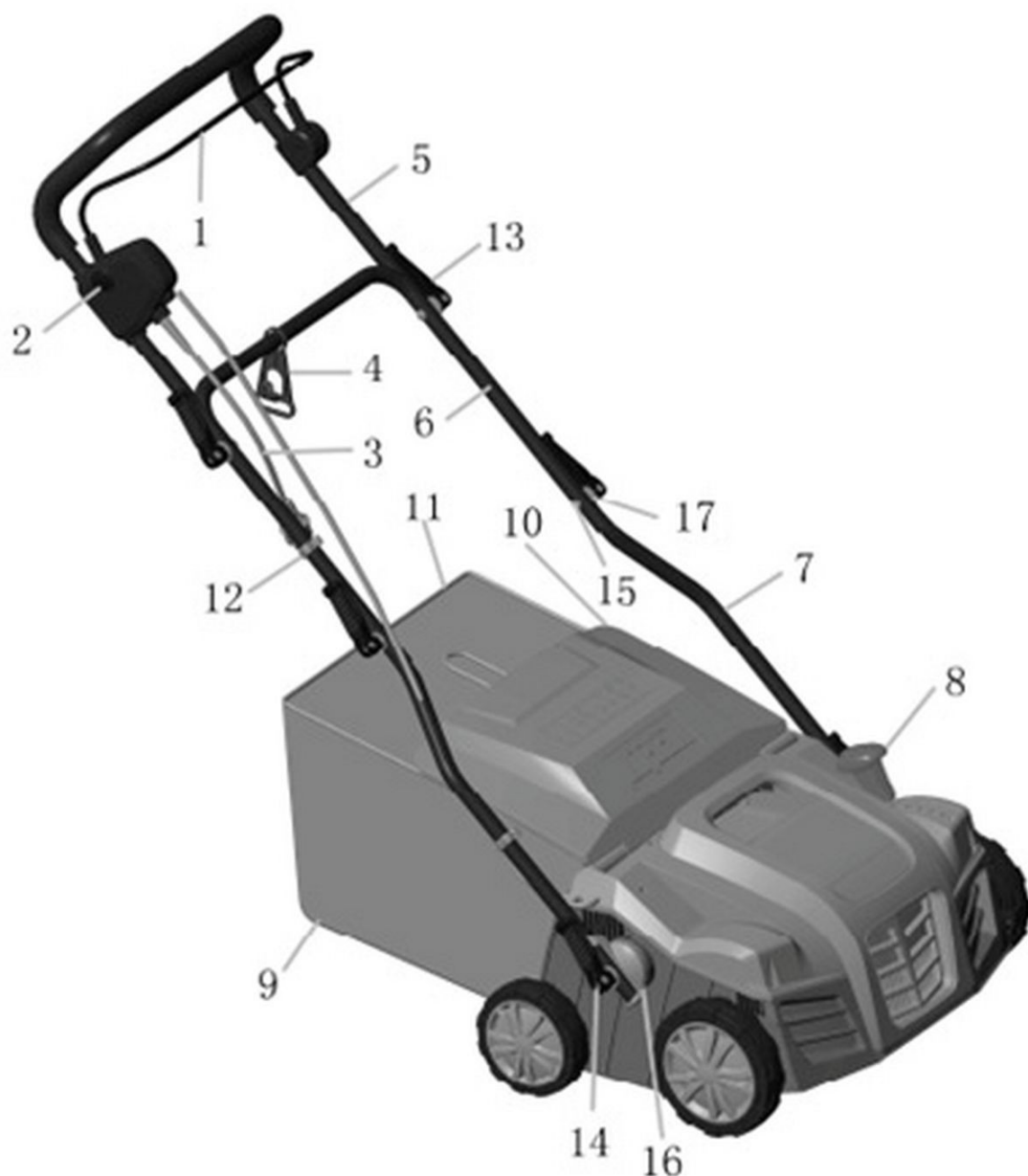
- Jeśli podczas spulchniania natrafisz na przeszkodę, wyłącz wertykulator i usuń przeszkodę. Sprawdź czy wertykulator nie jest uszkodzony i w razie potrzeby oddaj go do naprawy.
- Trzymaj przedłużacz z dala od cylindra wertykulatora!
- Nigdy nie korzystaj z wertykulatora podczas deszczu.
- Przestrzegaj lokalnej pory ciszy.
- Należy regularnie sprawdzać, czy przedłużacz nie jest uszkodzony i czy nie wykazuje cech zużycia.
- Jeśli przedłużacz jest uszkodzony, natychmiast odłącz go od sieci.
- Gniazdko przedłużacza musi być wodoodporne, aby chronić przewody przed pryskającą wodą lub gniazdko łączące przedłużacza muszą być wykonane z gumy czy też posiadać gumową osłonę.
- Przedłużacze muszą spełniać wymogi DIN VDE 0620.
- korzystaj wyłącznie z przedłużacza o dostatecznym przekroju przewodów. Zasięgnij rady u swojego elektrotechnika.
- Wraz z przedłużaczami należy używać wyposażenia do ich podłączania.
- Wraz z przenośnymi urządzeniami wykorzystywanymi na zewnątrz zalecamy używać wyłączników różnicowoprądowych o wartości prądu resztkowego 30mA.

#### 4. Przeznaczenie

Wertykulator jest przeznaczony do spulchniania trawników i powierzchni trawnikowych w prywatnych małych i większych ogrodach. Nie jest on przeznaczony do użytku w miejscach publicznych, na boiskach sportowych, w parkach, ośrodkach sportowych, na drogach, w gospodarstwach rolnych lub leśnych.

**UWAGA!** Aby nie doszło do obrażeń, nie wolno używać wertykulatora do przycinania krzewów i żywopłotów. Ponadto nie powinien on być używany do niwelowania nierówności gruntu.

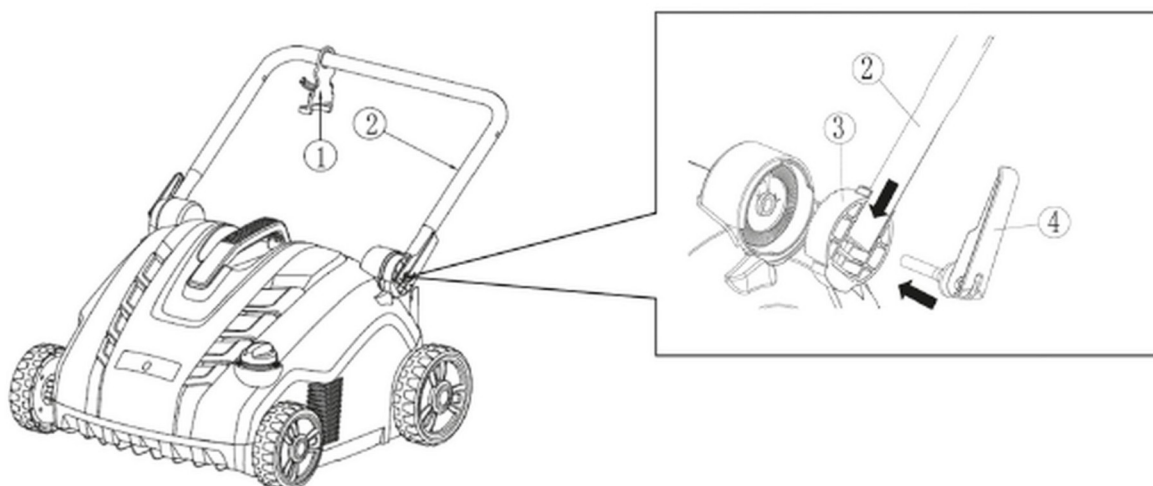
## 5. Opis maszyny



Rys. 1

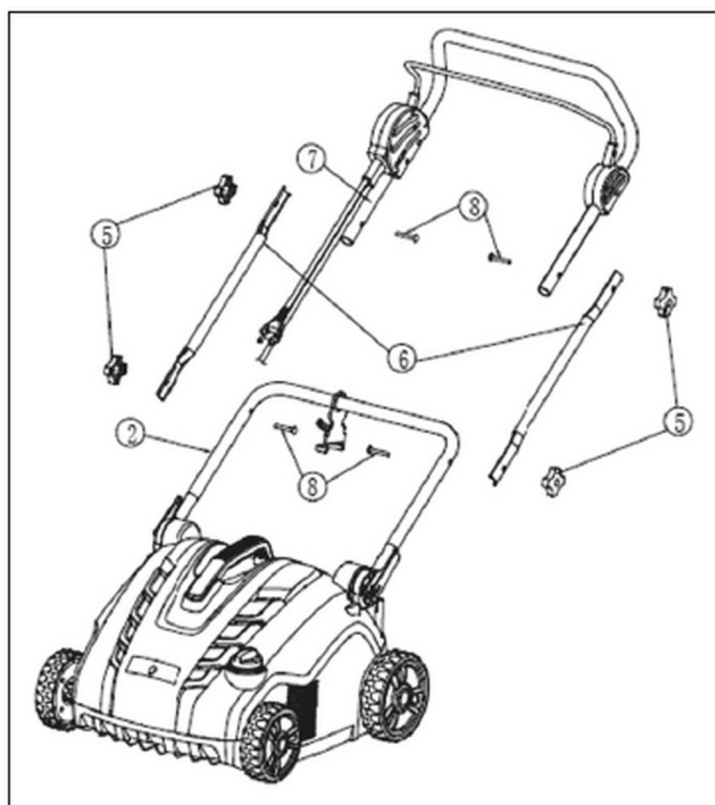
- |  |                                 |
|--|---------------------------------|
| 1. Włącznik główny                     | 10. Pokrywa kosza               |
| 2. Bezpiecznik wyłącznika głównego     | 11. Rama kosza                  |
| 3. Kabel sieciowy                      | 12. Klamra kabla                |
| 4. Hak zabezpieczający kabel           | 13. Rękojeść zaciskowa          |
| 5. Górna część uchwyty                 | 14. Rękojeść zaciskowa          |
| 6. Środkowa część uchwyty              | 15. Śruba uchwyty               |
| 7. Dolna część uchwyty                 | 16. Regulacja wysokości uchwyty |
| 8. Regulator ustawień głębokości pracy | 17. Podkładka śruby uchwyty     |
| 9. Kosz                                |                                 |

## 6. Montaż maszyny



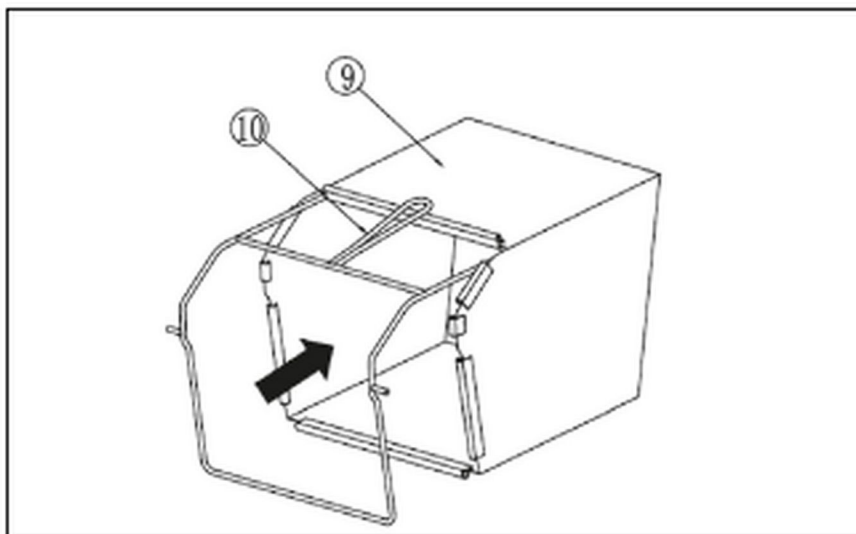
Rys. 2 i 3

1. Nasuń hak zabezpieczający kabel (1) na spodnią część uchwyty (2) (rys. 2).
2. Wsuń spodnią część uchwyty (2) do jednostki obrotowej (3). następnie przykręć dźwignię szybkozłącza (4) do korpusu wertykulatora (rys. 3).
3. Wsuń dwie śruby zabezpieczające (8) do wewnątrz przez otwór w spodnim uchwycie (2) i przymocuj je do środkowego uchwyty (6) za pomocą dwu nakrętek skrzydełkowych (5) (rys. 4).
4. Wsuń dwie śruby zabezpieczające (8) do wewnątrz przez otwór w górnym uchwycie (7) i przymocuj je do środkowego uchwyty (6) za pomocą dwóch nakrętek skrzydełkowych (5) (rys. 4).



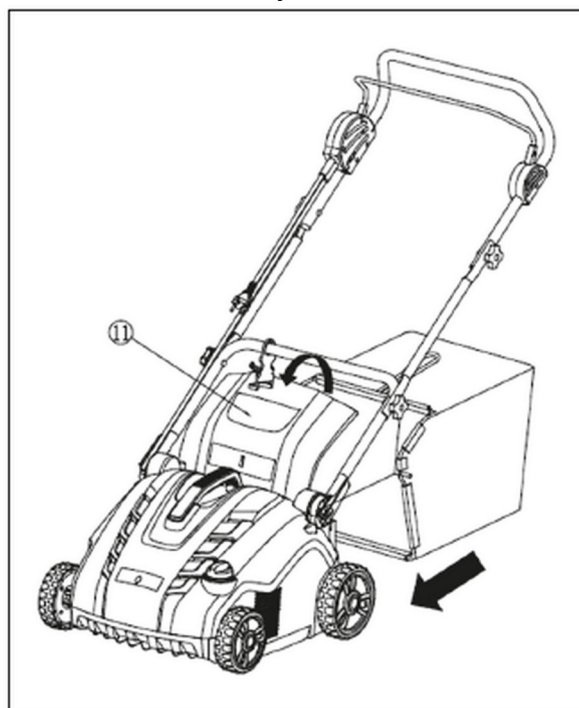
Rys. 4

5. Włóż metalową ramę (10) do tekstylnego kosza zbiorczego (9) i przymocuj wszystkie zatrzaski do lewego, prawego i tylnego drążka ramy. Upewnij się, czy wszystkie zatrzaski są należycie przymocowane (rys. 5).



Rys. 5

6. Montaż całkowicie złożonego kosza zbiorczego do wertykulatora (rys. 6).
- A) Podnieś pokrywę ochronną (11).
  - B) Upewnij się, że wyrzut jest czysty i pozbawiony zanieczyszczeń.
  - C) Umieść kompletnie zmontowany kosz zbiorczy w punktach mocowania w tylnej części obudowy tak, jak zostało pokazane na rysunku.
  - D) Umieść na górze kosza zbiorczego pokrywę ochronną (11). sprawdź, czy kosz zbiorczy jest prawidłowo osadzony.



Rys. 6

**UWAGA!** Aby korzystać z urządzenia bez zbierania skoszonej trawy, używaj wertykulatora bez kosza zbiorczego, ale z pokrywą ochronną (11) w pozycji dolnej.



## 7. Wymiana noży

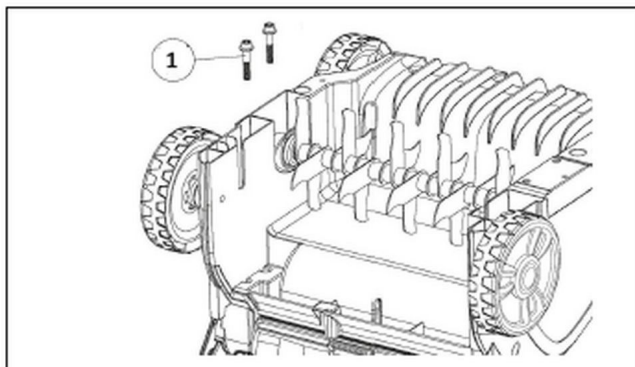
### NIEBEZPIECZEŃSTWO!

Cylindry mogą spowodować obrażenia!

Przed wymianą odłącz urządzenie od sieci elektrycznej i poczekaj, aż cylinder przestanie się obracać.

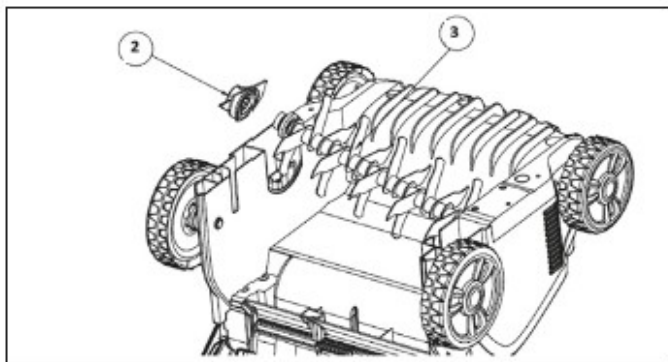
Podczas wymiany używaj rękawic roboczych.

1. Odkręć śruby (1) znajdujące się pod spodem obudowy (rys. 7)



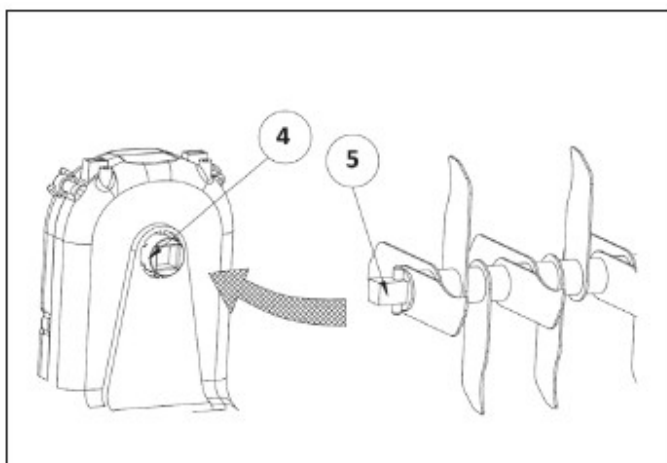
Rys. 7

2. Podnieś pochylony cylinder (3) i wyciągnij go (rys. 8)
3. Zdejmij pokrywę łożyska (2) z wału cylinder (rys. 8)
4. Nasuń pokrywkę łożyska (2) na drugi cylinder.



Rys. 8

5. Nasuń drugi cylinder na wał napędowy tak, aby czop (5) został dopasowany do odpowiedniej części w wale napędowym (4) (rys. 9).
6. Przykręć nakrętkę łożyska (2) do spodniej części obudowy nie dokręcając zbyt mocno.



Rys. 9

## 8. Ustawienia wertykulatora

**UWAGA!** Głębokość pracy cylindra wertykulatora powinna wynosić maks. 3 mm. Cylinder wertykulatora ze sprężynami powinien podczas pracy kopiować powierzchnię ziemi. Ustawienie zbyt dużej głębokości pracy w sytuacji, gdy noże/sprężyny nie są w sposób widoczny zużyte, może spowodować uszkodzenie cylindra wertykulatora lub nadmierne obciążenie i zniszczenie silnika. Może również dojść do uszkodzenia trawnika.

### Regulacja po zużyciu

W celu zachowania zalecanej głębokości pracy skorzystaj z regulatora ustawień głębokości pracy.

**UWAGA!** Noże i sprężyny wertykulatora ulegają zużyciu podczas eksploatacji w zależności od sposobu, w jaki pracujesz. Im intensywniej używasz wertykulatora, tym większe jest zużycie noży czy sprężyn. Twarda lub bardzo sucha gleba przyspiesza proces zużycia, podobnie jak nadmierna eksploatacja. Jeśli w wyniku zużycia noży wyniki Twojej pracy z aeratorem pogorszą się, wówczas można ustawić cylindry wertykulatora tak, aby można było przestrzegać głębokości pracy podanej powyżej.

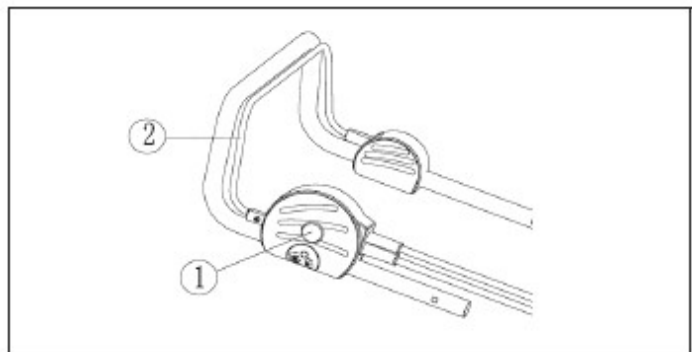
## 9. Uruchomienie

**Przed ponownym uruchomieniem upewnij się że nóż przestał się obracać. Nie włączaj urządzenia zaraz po jego wyłączeniu.**

### Włączanie

Wciśnij i przytrzymaj przycisk bezpieczeństwa (1). Przyciągnij dźwignię uruchamiającą (2) do uchwyty.

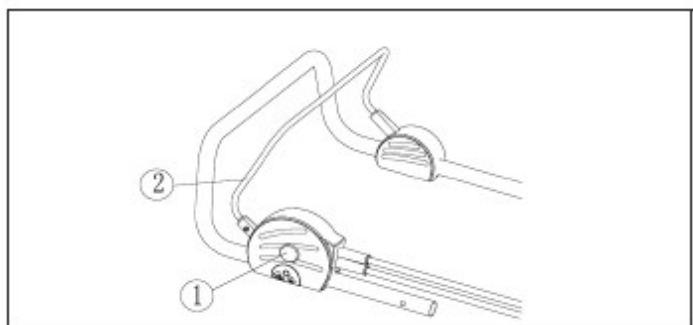
Zwolnij przycisk zabezpieczający. (rys. 10)



Rys. 10

### Wyłączanie

Zwolnij dźwignię uruchamiającą (2) (rys. 11)



Rys. 11

## 10. Konserwacja

### Czyszczenie wertykulatora

**UWAGA!** Niebezpieczeństwo! Cylinder wertykulatora może spowodować obrażenia!

**UWAGA!** Przed konserwacją odłącz urządzenie od sieci i poczekaj, aż wertykulator się zatrzyma.

**UWAGA!** Podczas wykonywania konserwacji noś rękawice robocze.

Wertykulator należy czyścić po każdym użyciu.

**UWAGA!** Niebezpieczeństwa obrażeń i szkód majątkowych.

**UWAGA!** Wertykulatora nie należy czyścić pod bieżącą wodą (w szczególności pod wysokim ciśnieniem).

**UWAGA!** Do czyszczenia nie należy używać twardych ani szpiczastych przedmiotów.

Usuń trawę i zabrudzenia z kół, cylindra i pokrywy wertykulatora.

## 11. Wertykulacja / spalchnianie

- Aby zapewnić komfortową pracę z wertykulatorem najlepiej rozpocząć ją w miejscu znajdującym się najbliżej źródła zasilania i kontynuować w kierunku przeciwnym do źródła zasilania.
- Trawnik należy wertykulować / spalchniać prostopadle do źródła zasilania i umieścić kabel zasilający po stronie która została już opracowana.

**UWAGA!** Nie pozwól, by silnik był nadmiernie obciążony podczas pracy, zwłaszcza w trudnych warunkach. Jeśli silnik jest nadmiernie obciążony, dojdzie do obniżenia jego obrotów, co poznasz po zmianie dźwięku towarzyszącego pracy silnika. Jeśli do tego dojdzie, przestań pracować, zwolnij dźwignię włączającą i zmniejsz głębokość wertykulacji / spalchniania.

Jeśli tego nie zrobisz, może dojść do uszkodzenia urządzenia.

**UWAGA!** Silnik jest chroniony za pomocą zabezpieczenia, które uruchamia się w momencie, kiedy dochodzi do zatarcia ostrzy lub nadmiernego obciążenia silnika. Jeśli do tego dojdzie, wyłącz urządzenie i wyciągnij wtyczkę ze źródła zasilania. Do resetowania zabezpieczenia dochodzi wyłącznie w przypadku zwolnienia dźwigni włączającej. Usuń wszystkie przeszkody i poczekaj kilka minut do momentu zresetowania zabezpieczenia. Następnie możesz kontynuować pracę. W tym momencie nie manipuluj dźwignią włączającą, ponieważ przedłuży to czas resetowania zabezpieczenia. Jeśli dojdzie do ponownego wyłączenia urządzenia, zwiększ głębokość wertykulacji / spalchniania, przez co dojdzie do obniżenia obciążenia silnika.

## 12. Utylizacja



Wskazówki i informacje dotyczące gospodarki zużytym sprzętem.

Zużyty materiał z opakowania należy przekazać na gminne wysypisko odpadów. Urządzenie i jego wyposażenie są produkowane z różnych materiałów (metal, plastik). Uszkodzone części, bądź całe urządzenie należy oddać do punktu selektywnej zbiórki celem jego utylizacji.

## Deklaracja CE

Malis B. Machoński sp. k. Deklaruje że urządzenie MalTec 2w1 Aerator Wertykulator MasterLawn-PRO2800 spełnia wszelkie wymagania dotyczące dyrektywy EC 2006/42/EC Machinery, 2014/30/EU EMC oraz spełnia następujące standardy:

EN 60335-1:2012+A11+A13+A14+A2

EN 62233:2008

EN ISO 12100:2010

EN 50636-2-92:2014

AfPS GS 2019:01 PAK

EN IEC 55014-1:2021

EN IEC 55014-2:2021

EN IEC 61000-3-2:2019+A1

EN IEC 61000-3-11:2019

### Importer:

Malis B. Machoński sp. k.  
ul. Zbożowa 2E, Wysogotowo  
62-081 Przeźmierowo  
[www.maltec.pl](http://www.maltec.pl)



Bartosz Machoński



# **MalTec 2in1 Aerator Scarifier MasterLawn-PRO2800**

## **Instruction Manual**

**It is imperative that you read these operating instructions before using for the first time! It contains all the recommendations to ensure safe use and a long service life of the device. Please unconditionally follow all the safety instructions given in this manual**

## **1. General safety rules**

- Unpack the product carefully, taking care not to throw away any part of the packaging material until you have found all the parts of the product.
- Store the product in a dry place away from children.
- Read all notes and tips. Failure to follow the warnings and instructions may result in electric shock, fire or serious injury.
- The product was placed in a packaging that protects it from damage during transport. This packaging is a raw material and is therefore recyclable.
- Before you start working with the device, read the following safety rules and instructions for use. Become familiar with the controls and the correct use of the device. Keep these instructions carefully. At least during the warranty period, we recommend that you keep the original packaging, including the internal packaging material, the cash receipt and the warranty card.
- For transport, pack the device back in the original box provided by the manufacturer, thus ensuring maximum protection of the product during possible transport (e.g. shipping to a service).

**ATTENTION!** If you hand over the machine to other people, do so together with these instructions.

- Following the instructions in the operating manual is a prerequisite for the correct use of the device. The operating manual also includes operating, maintenance, and repair instructions.
- The manufacturer is not responsible for any accidents or damage caused by failure to follow these instructions.

## **2. Symbols**








**ATTENTION!** Read the operating instructions and the general safety instructions carefully before putting the device into operation!

Do not work in rain or bad weather conditions!

**ATTENTION!** The handle continues to rotate after switching off the scarifier!

Keep a safe distance!

Attention, rotating knives!

	<p>Do not work in rain or bad weather conditions!</p>
	<p>Attention, the knife keeps rotating for a while after switching off the scarifier!</p>
	<p>Keep a safe distance!</p>
	<p>Attention, rotating knives! Sharp knife (s). Protect yourself from injury and loss of fingers on your limbs!</p>
	<p>Before adjusting the machine, before maintenance or if the electric supply cables are jammed or damaged, always switch off the engine and pull the plug out of the socket!</p>
	<p>Wear protective equipment when working.</p>
	<p>Before starting any work on the device, disconnect the cable from the power supply.</p>

### 3. Safety Tips

- Check the scarifier before each use.
- Do not use the scarifier if the safety devices (actuator lever, safety lock, rear cover or guard) are damaged or worn.
- Never use the machine if the safety devices are blocked or missing.

**ATTENTION!** Make sure that all nuts and bolts are tightened and that the fan is in good working order.

- Before starting work, inspect the place to be loosened. Check the workplace for foreign objects (e.g. stones, twigs, ropes) and remove them if necessary.

**ATTENTION!** Danger! Risk of injury! The scarifier can cause serious injury!

- Do not put your hands or feet near the scarifier cylinder.
- You are responsible for the safe operation described in this manual.
- Work only in good visibility.
- Do not open the back cover during operation.
- Familiarize yourself with the surroundings of your workplace. Check for any possible danger that you may not be able to hear because of the noise.
- To protect your feet, wear sturdy shoes and long pants.
- Make sure your legs are at a safe distance from moving parts.
- Make sure that there are no people (especially children) or animals in the vicinity of the workplace.
- Push the scarifier at walking speed.
- Working position: make sure that you have a secure footrest while working.
- Be especially careful when changing direction on a slope.

**ATTENTION!** Be especially careful when working in the rearward direction. You can stumble!

- Do not use the scarifier in the rain or in a damp or wet place.
- Do not work with the scarifier near the edges of swimming pools or ponds.
- Obey all local volume restrictions.

**ATTENTION!** Never leave the scarifier in the workplace unattended.

- If you intend to interrupt your work, store the device in a safe place. Disconnect them from the power socket! If you stop your work to move to another location, move around with the scarifier turned off. Move the wear adjustment lever to the transport position.
- If you come across an obstacle while loosening, turn off the scarifier and remove the obstacle. Check that the scarifier is not damaged and have it repaired if necessary.
- Keep the extension cord away from the scarifier cylinder!
- Never use the scarifier in the rain.
- Respect the local quiet hours.
- Regularly check the extension cord for damage and signs of wear.
- If the extension cord is damaged, disconnect it from the mains immediately.



- The socket on the extension cord must be waterproof to protect the cables from splashing water or the sockets connecting the extension cord must be made of rubber or have a rubber cover.
- Extension cords must meet the requirements of DIN VDE 0620.
- Use only an extension cord with adequate cross-sectional area. Seek advice from your electrical technician.
- Use connection accessories with extension cords.
- We recommend that you use RCDs with a residual current of 30mA together with portable devices used outdoors.

#### **4. Destiny**

The scarifier is designed to loosen lawns and lawn areas in private small and larger gardens. It is not intended for use in public places, sports fields, parks, sports centers, roads, farms or forestry.

**ATTENTION!** To avoid injury, do not use the scarifier to trim bushes and hedges. Moreover, it should not be used for leveling ground unevenness.

## 5. Machine description

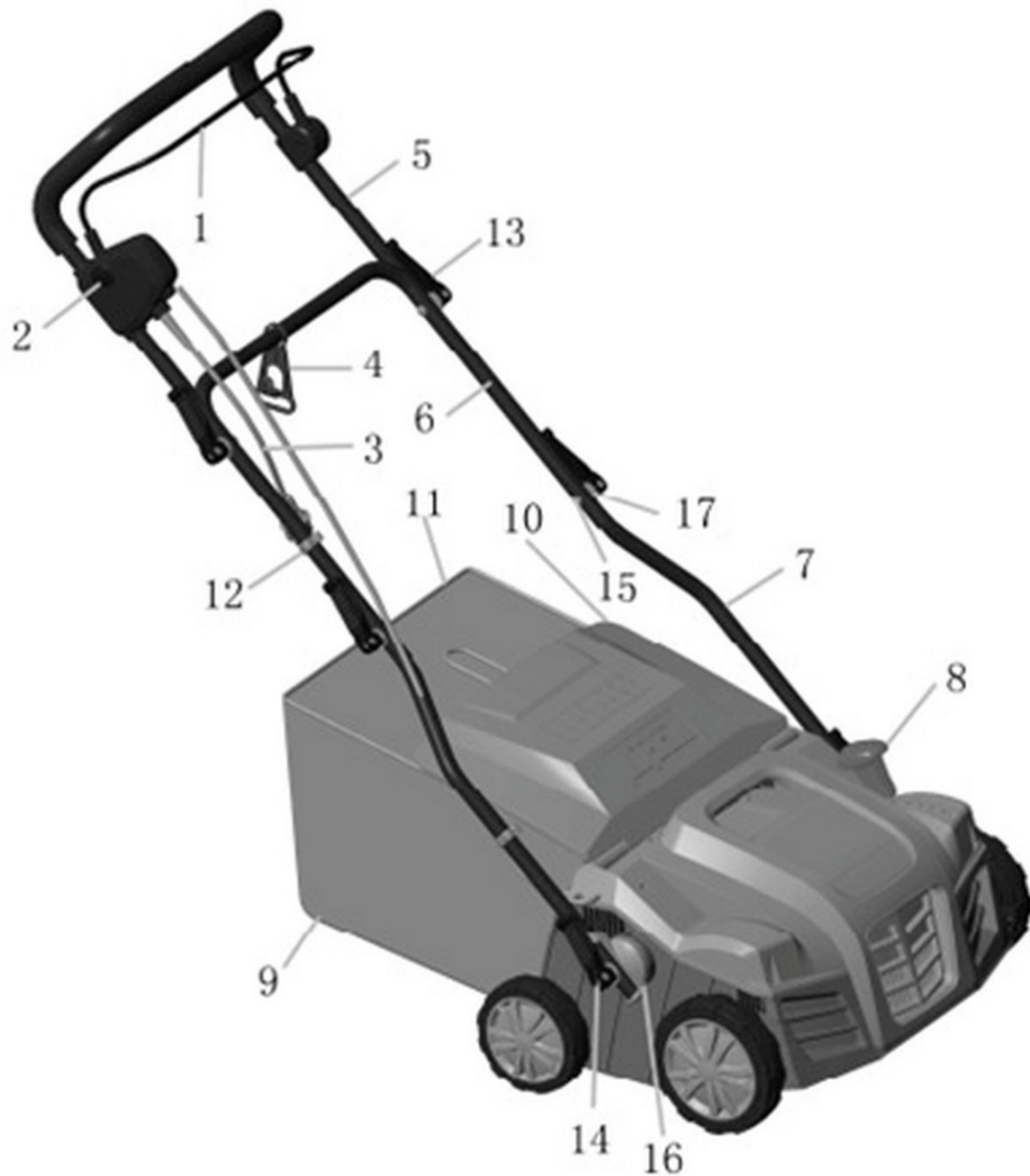


Fig. 1

- |                                  |                                     |
|----------------------------------|-------------------------------------|
| 1. Main switch                   | 10. Trash cover                     |
| 2. Main switch fuse              | 11. Basket frame                    |
| 3. Power cable                   | 12. Cable clamp                     |
| 4. Cable securing hook           | 13. Clamp handle                    |
| 5. Top of the handle             | 14. Clamp handle                    |
| 6. The middle part of the handle | 15. Holder screw                    |
| 7. Lower part of the handle      | 16. Height adjustment of the handle |
| 8. Working depth adjuster        | 17. Holder screw washer             |
| 9. Basket                        |                                     |

## 6. Machine assembly

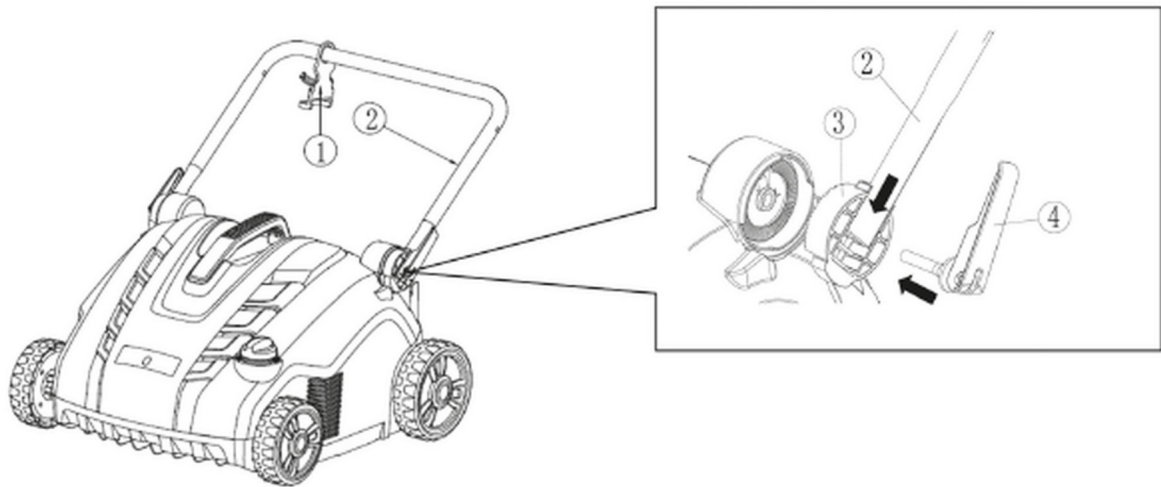


Fig. 2 & 3

1. Slide the cable securing hook (1) onto the underside of the handle (2) (Fig. 2).
2. Slide the bottom of the handle (2) into the turning unit (3), then screw the quick coupler lever (4) to the body of the scarifier (fig. 3).
3. Insert the two retaining bolts (8) inward through the hole in the bottom handle (2) and attach them to the middle handle (6) with two wing nuts (5) (Fig. 4).
4. Insert the two retaining bolts (8) inward through the hole in the upper handle (7) and attach them to the middle handle (6) with two wing nuts (5) (Fig. 4).

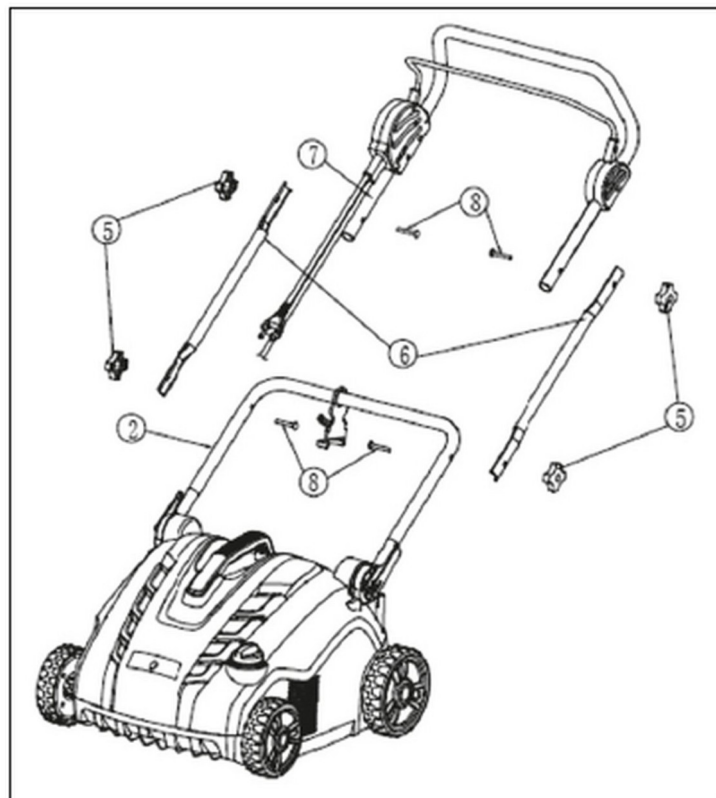


Fig. 4

5. Insert the metal frame (10) into the textile basket (9) and attach all the latches to the left, right and rear frame rods. Make sure all latches are properly fastened (fig. 5).

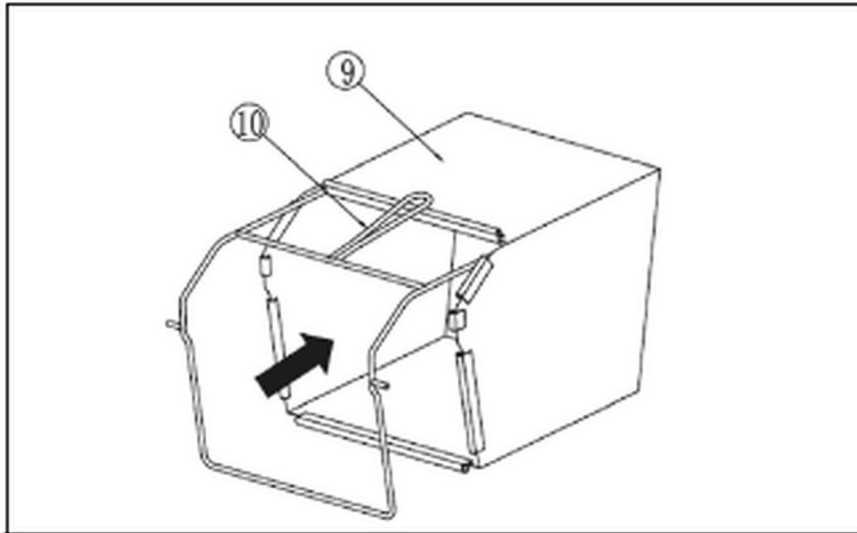


Fig. 5

6. Assembly of the fully assembled collection basket to the scarifier (fig. 6).
  - A) Lift up the protective cover (11).
  - B) Make sure the discharge is clean and free from debris.
  - C) Place the completely assembled collecting basket on the fixing points on the rear side of the casing as shown in the picture.
  - D) Place the protective cover (11) on the top of the collecting bin. check that the collection basket is properly seated.



Fig. 6

**ATTENTION!** To use the device without collecting grass clippings, use the scarifier without the collection bin but with the protective cover (11) in the lowered position.

## 7. Replacing knives

### DANGER!

Cylinders can cause injuries!

Before replacing, disconnect the device from the mains and wait until the cylinder stops turning.

Use work gloves when changing.

1. Remove the screws (1) on the underside of the housing (Fig. 7)

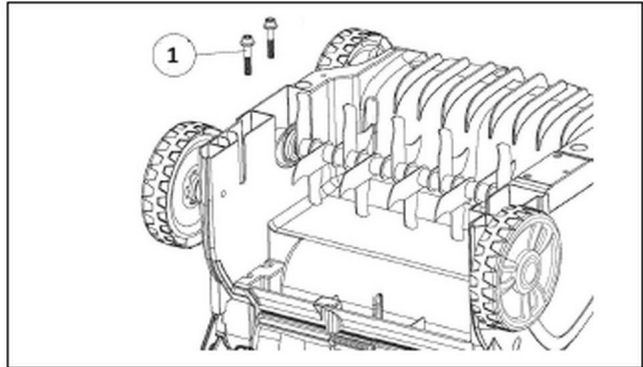


Fig. 7

2. Lift the tilted cylinder (3) and pull it out (fig. 8)
3. Remove the bearing cap (2) from the cylinder shaft (fig. 8)
4. Slide the bearing cap (2) over the other cylinder.

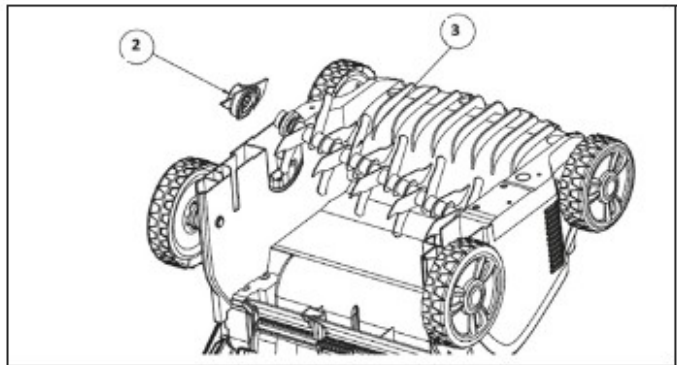


Fig. 8

5. Slide the second cylinder onto the drive shaft so that the pin (5) fits over the corresponding part on the drive shaft (4) (Fig. 9).
6. Screw the bearing nut (2) onto the underside of the housing without over tightening it.

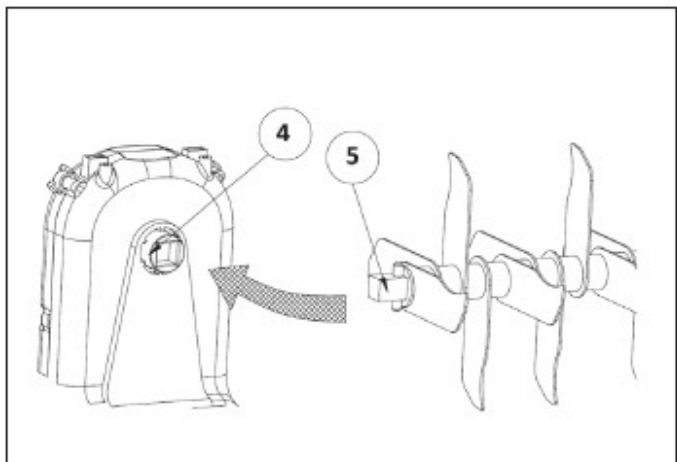


Fig. 9

## 8. Scarifier settings

**ATTENTION!** The working depth of the scarifier cylinder should be max. 3 mm. The cylinder of the verticutter with springs should follow the ground surface during operation. Setting the working depth too deep when the knives / springs are not visibly worn can damage the scarifier cylinder or overload and damage the motor. It can also damage the lawn.

### Adjustment after use

Use the depth adjuster to maintain the recommended working depth.

**ATTENTION!** The scarifier blades and springs wear out during use depending on the way you work. The more you use the scarifier, the greater the wear on the knives or springs. Hard or very dry soil speeds up the wear process, as does overexploitation. If the results of your work with the aerator deteriorate due to the wear of the knives, you can adjust the cylinders of the scarifier so that the working depth mentioned above can be adhered to.

## 9. Activation

**Before restarting, make sure the knife has stopped rotating. Do not turn on the device immediately after turning it off.**

### Turning ON

Press and hold the safety button (1).  
Pull the actuating lever (2) towards the handle.  
Release the security button. (fig. 10)

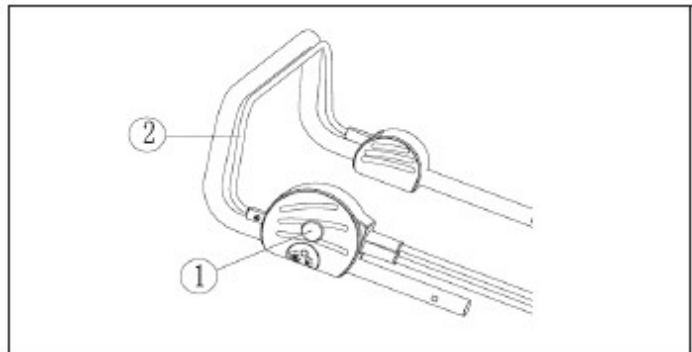


Fig. 10

### Turning OFF

Release the actuating lever (2) (fig. 11)

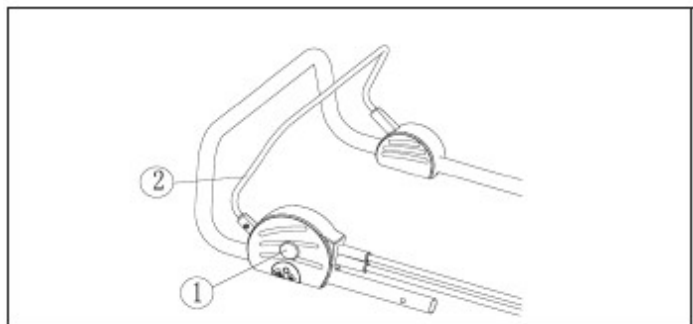


Fig. 11

## 10. Maintenance

### Cleaning the scarifier

**ATTENTION!** Danger! The cylinder of the scarifier can cause injuries!

**ATTENTION!** Before maintenance, disconnect the device from the power supply and wait for the verticutter to stop.

**ATTENTION!** Wear work gloves when performing maintenance.

Clean the scarifier after each use.

**ATTENTION!** Dangers of personal injury and damage to property.

**ATTENTION!** The scarifier should not be cleaned under running water (especially under high pressure).

**ATTENTION!** Do not use hard or pointed objects for cleaning.

Remove grass and dirt from the wheels, cylinder, and scarifier cover.

## 11. Scarifying / loosening

- To ensure comfortable work with the scarifier, it is best to start it in the place closest to the power source and continue in the opposite direction to the power source.
- The lawn should be scarified / loosened perpendicular to the power source and place the power cord on the side that has already been worked.

**ATTENTION!** Do not allow the engine to be overloaded during operation, especially in severe conditions. If the engine is overloaded, the engine speed will drop, which you will notice by changing the sound of the engine running. If this occurs, stop working, release the engagement lever and reduce the scarifying / loosening depth.

Failure to do so may damage the device.

**ATTENTION!** The engine is protected by a safety device that is activated when the blades are seized or the engine is overloaded. If this happens, turn off the device and pull the plug out of the power source. The protection is reset only when the activation lever is released. Remove any obstructions and wait a few minutes for the security to reset. Then you can continue working. Do not manipulate the release lever at this point as it extends the time it takes to reset the protection. If the machine shuts down again, increase the scarifying / loosening depth which will reduce the load on the engine.

## 12. Utilization



Instructions and information on waste equipment management. Used packaging material should be taken to the municipal landfill. The device and its accessories are made of various materials (metal, plastic). Damaged parts or the entire device should be taken to a selective collection point for disposal.

## CE declaration

Malis B. Machoński sp. K. Declares that the MalTec 2in1 Aerator Verticutter MasterLawn-PRO2800 meets all the requirements of the EC 2006/42/EC Machinery directive, 2014/30/EU EMC and meets the following standards:

EN 60335-1:2012+A11+A13+A14+A2

EN 62233:2008

EN ISO 12100:2010

EN 50636-2-92:2014

AfPS GS 2019:01 PAK

EN IEC 55014-1:2021

EN IEC 55014-2:2021

EN IEC 61000-3-2:2019+A1

EN IEC 61000-3-11:2019

## Importer:

Malis B. Machoński sp. k.  
ul. Zbożowa 2E, Wysogotowo  
62-081 Przeźmierowo  
[www.maltec.pl](http://www.maltec.pl)



Bartosz Machoński





**MalTec 2w1 Aerator Vertikurierer  
MasterLawn-PRO2800  
Bedienungsanleitung**

**Lesen Sie diese Betriebsanleitung unbedingt vor der ersten Inbetriebnahme! Sie enthält alle Empfehlungen, die einen sicheren Gebrauch und eine lange Lebensdauer des Geräts gewährleisten. Bitte beachten Sie unbedingt alle Sicherheitshinweise in dieser Anleitung**

## **1. Allgemeine Sicherheitsvorschriften**

- Packen Sie das Produkt vorsichtig aus und achten Sie darauf, dass Sie keinen Teil des Verpackungsmaterials wegwerfen, bevor Sie alle Bestandteile des Produkts gefunden haben.
- Bewahren Sie das Produkt an einem trockenen Ort und außerhalb der Reichweite von Kindern auf..
- Lesen Sie alle Warnhinweise und Anweisungen. Die Nichtbeachtung der Warnhinweise und Anweisungen kann zu einem elektrischen Schlag, Brand oder schweren Verletzungen führen.
- Das Produkt wurde in eine Verpackung gelegt, um es vor Transportschäden zu schützen. Die Verpackung ist rohstoffhaltig und daher recycelbar.
- Bevor Sie mit dem Gerät arbeiten, lesen Sie die folgenden Sicherheitsregeln und Gebrauchsanweisungen. Machen Sie sich mit den Bedienelementen und dem richtigen Gebrauch des Geräts vertraut. Bewahren Sie das Handbuch zum Nachschlagen sorgfältig auf. Zumindest während der Garantiezeit empfehlen wir Ihnen, die Originalverpackung einschließlich des inneren Verpackungsmaterials, des Kassenbelegs und der Garantiekarte aufzubewahren.
- Verpacken Sie das Gerät im Falle eines Transports wieder in den vom Hersteller gelieferten Originalkarton, um einen maximalen Schutz des Produkts während eines eventuellen Transports (z. B. bei einem Versand zur Wartung) zu gewährleisten.

**ACHTUNG!** Wenn Sie die Maschine an andere weitergeben, geben Sie sie zusammen mit der Anleitung weiter.

- Die Beachtung der beiliegenden Betriebsanleitung ist Voraussetzung für die ordnungsgemäße Verwendung des Geräts. Die Betriebsanleitung enthält auch Hinweise zur Bedienung, Wartung und Reparatur.
- Der Hersteller haftet nicht für Unfälle oder Schäden, die durch Nichtbeachtung dieser Anweisungen verursacht werden.

## **2. Die Symbole**

**ACHTUNG!** Lesen Sie vor der Inbetriebnahme des Gerätes die Bedienungsanleitung und die allgemeinen Sicherheitshinweise sorgfältig durch!

Nie pracuj podczas deszczu ani przy złych warunkach pogodowych!

**ACHTUNG!** Wenn der Vertikutierer ausgeschaltet ist, dreht sich der Griff noch eine Weile weiter!

Halten Sie einen Sicherheitsabstand!

Vorsicht, rotierende Messer!

	<p>Nicht im Regen oder bei schlechten Witterungsverhältnissen arbeiten!</p>
	<p>Achtung, das Messer dreht sich nach dem Ausschalten des Vertikutierers noch eine Weile weiter!</p>
	<p>Sicherheitsabstand halten!</p>
	<p>Achtung, rotierende Messer! Scharfe(s) Messer. Schützen Sie sich vor Verletzungen und dem Verlust von Fingern an Gliedmaßen!</p>
	<p>Stellen Sie immer den Motor ab und ziehen Sie den Stecker aus der Steckdose, bevor Sie Einstellungen an der Maschine vornehmen, bevor Sie sie warten oder wenn die elektrischen Versorgungskabel eingeklemmt oder beschädigt werden!</p>
	<p>Bei der Arbeit müssen Schutzvorrichtungen verwendet werden.</p>
	<p>Das Kabel muss vor Arbeiten am Gerät vom Stromnetz getrennt werden.</p>

### 3. Sicherheitshinweise

- Der Vertikutierer muss vor jedem Einsatz überprüft werden.
- Vertikutierer nicht benutzen, wenn die Sicherheitsvorrichtungen (Bedienhebel, Sicherheitsschloss, hintere Abdeckung oder Schutzvorrichtung) beschädigt oder abgenutzt sind.
- Die Maschine niemals benutzen, wenn die Sicherheitsvorrichtungen blockiert sind oder fehlen.

**HINWEIS:** Vergewissern Sie sich, dass alle Schrauben und Muttern fest angezogen sind und der Ventilator in einwandfreiem Zustand ist.

- Vor Beginn der Arbeiten ist die zu vertikutierende Fläche zu untersuchen. Arbeitsbereich auf Fremdkörper (z. B. Steine, Äste, Schnüre) überprüfen und diese gegebenenfalls entfernen.

**ACHTUNG!** Gefahr! Es besteht Verletzungsgefahr! Der Vertikutierer kann schwere Verletzungen verursachen!

- Hände und Füße dürfen nicht in die Nähe der Walze des Vertikutierers gelangen.
- Sie sind für den in dieser Anleitung beschriebenen sicheren Betrieb verantwortlich.
- Nur bei guter Sicht arbeiten.
- Die hintere Abdeckung darf während des Betriebs nicht geöffnet werden..
- Machen Sie sich mit der Umgebung Ihres Arbeitsplatzes vertraut. Achten Sie auf mögliche Gefahren, die Sie aufgrund von Lärm nicht wahrnehmen können.
- Um Ihre Beine zu schützen, sollten Sie festes Schuhwerk und lange Hosen tragen.
- Achten Sie darauf, dass Ihre Beine einen sicheren Abstand zu den beweglichen Teilen haben.
- Achten Sie darauf, dass sich keine Personen (insbesondere Kinder) oder Tiere in der Nähe des Arbeitsbereichs aufhalten.
- Schieben Sie den Vertikutierer im Schrittempo.
- Arbeitsposition: Sorgen Sie dafür, dass Sie bei der Arbeit die Beine sicher abstützen können.
- Seien Sie besonders vorsichtig, wenn Sie an einem Hang die Richtung ändern.

**ACHTUNG!** Seien Sie besonders vorsichtig, wenn Sie in Rückwärtsrichtung arbeiten. Sie könnten stolpern!

- Verwenden Sie den Vertikutierer nicht bei Regen oder in feuchten oder nassen Bereichen.
- Arbeiten Sie mit dem Vertikutierer nicht in der Nähe von Tümpeln oder Teichen.
- Beachten Sie alle örtlichen Lautstärkebeschränkungen.

**ACHTUNG!** Das Gerät niemals unbeaufsichtigt im Arbeitsbereich stehen lassen.

- Wenn Sie aufhören zu arbeiten, bewahren Sie das Gerät an einem sicheren Ort auf. Ziehen Sie den Netzstecker aus der Steckdose! Wenn Sie Ihre Arbeit unterbrechen, um an einen anderen Ort zu gehen, gehen Sie mit ausgeschaltetem Vertikutierer. Bringen Sie den Verschleißstellhebel in die Transportstellung.

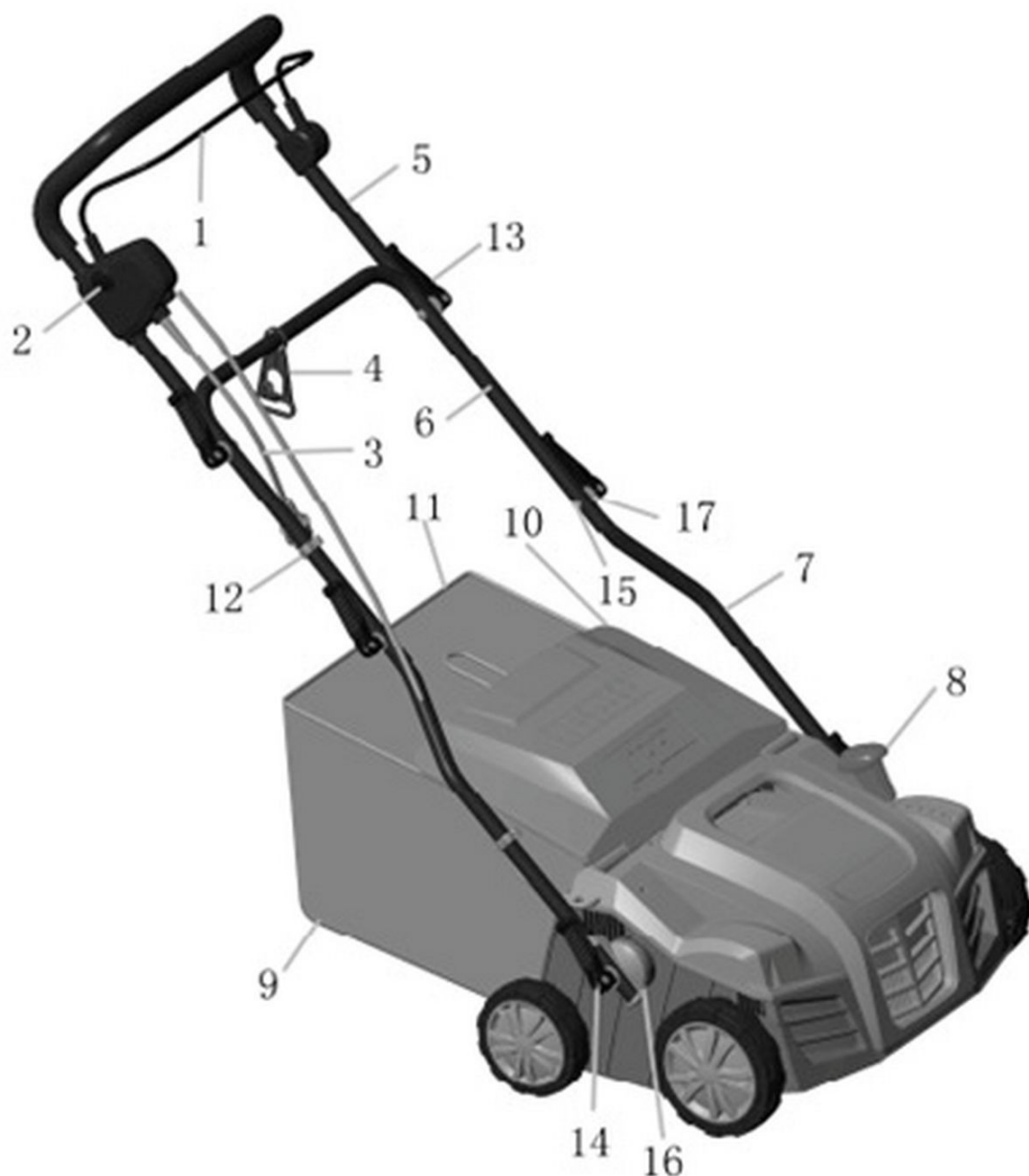
- Wenn man beim Vertikutieren auf ein Hindernis stößt, schalten Sie den Vertikutierer aus und entfernen Sie das Hindernis. Überprüfen Sie den Vertikutierer auf Schäden und geben Sie ihn gegebenenfalls zur Reparatur.
- Das Stromkabel nicht in die Nähe der Walze des Vertikutierers legen!
- Das Gerät niemals im Regen benutzen.
- Beachten Sie die örtliche Ruhezeit.
- Überprüfen Sie das Verlängerungskabel regelmäßig auf Schäden und Verschleißerscheinungen.
- Wenn das Kabel beschädigt ist, trennen Sie es sofort vom Stromnetz.
- Die Steckdose des Verlängerungskabels muss wasserdicht sein, um die Drähte vor Spritzwasser zu schützen, oder die Anschlussbuchsen des Verlängerungskabels müssen aus Gummi bestehen oder mit einer Gummiabdeckung versehen sein.
- Verlängerungskabel müssen der DIN VDE 0620 entsprechen.
- Verwenden Sie nur ein Verlängerungskabel mit einem ausreichend großen Querschnitt. Lassen Sie sich von Ihrem Elektroingenieur beraten.
- Die Verlängerungskabel müssen zusammen mit den Anschlussgeräten verwendet werden.
- Wir empfehlen die Verwendung von Fehlerstromschutzschaltern mit einem Fehlerstrom von 30 mA in Verbindung mit tragbaren Geräten, die im Freien verwendet werden.

#### **4. 4 Zweckbestimmung**

Der Vertikutierer ist für das Vertikutieren von Rasen und Rasenflächen in privaten Klein- und Großgärten konzipiert. Es ist nicht für den Einsatz in öffentlichen Bereichen, Sportplätzen, Parks, Sportzentren, Straßen, landwirtschaftlichen Betrieben oder Wäldern bestimmt.

**ACHTUNG!** Um Verletzungen zu vermeiden, darf der Vertikutierer nicht zum Schneiden von Sträuchern und Hecken verwendet werden. Außerdem sollte er nicht zum Ausgleichen von Bodenunebenheiten verwendet werden.

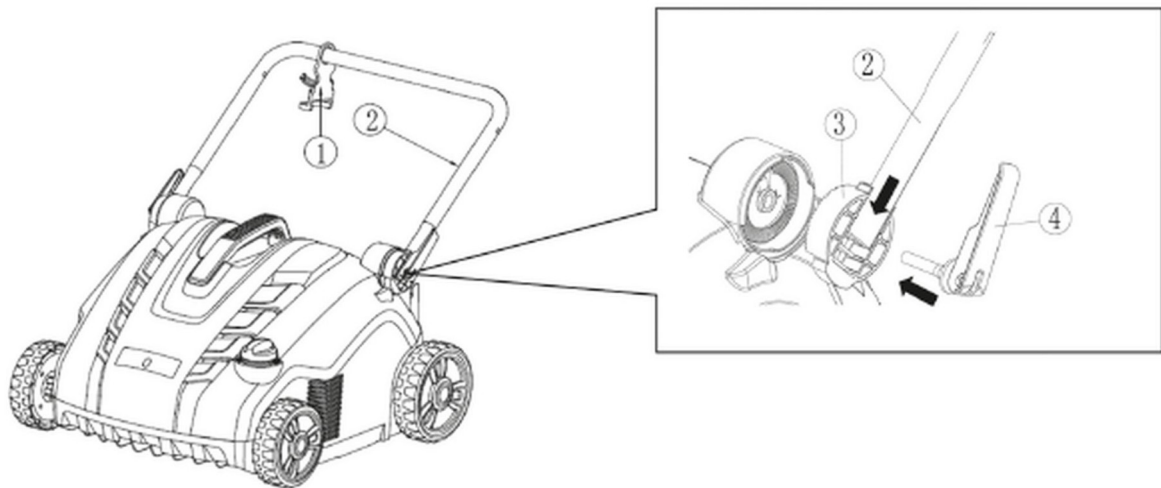
## 5. Beschreibung des Geräts



Rys. 1

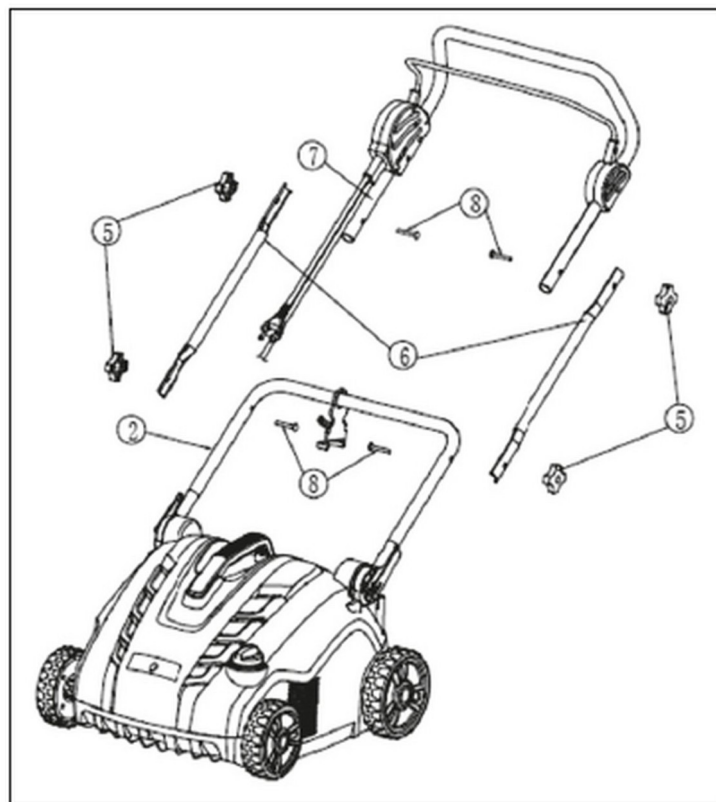
- |  |                                 |
|--|---------------------------------|
| 1. Hauptschalter                                   | 10. Korbdeckel                  |
| 2. Schmelzsicherung des Hauptschalters             | 11. Rama kosza                  |
| 3. Netzkabel                                       | 12. Klamra kabla                |
| 4. Haken für Kabelhalterung                        | 13. Rękojeść zaciskowa          |
| 5. Oberteil des Griffs                             | 14. Rękojeść zaciskowa          |
| 6. Mittelteil des Griffs                           | 15. Śruba uchwyty               |
| 7. Unterteil des Griffs                            | 16. Regulacja wysokości uchwyty |
| 8. Einsteller für die Einstellung der Arbeitstiefe | 17. Podkładka śruby uchwyty     |
| 9. Korb  |                                 |

## 6. Zusammenbau der Maschine



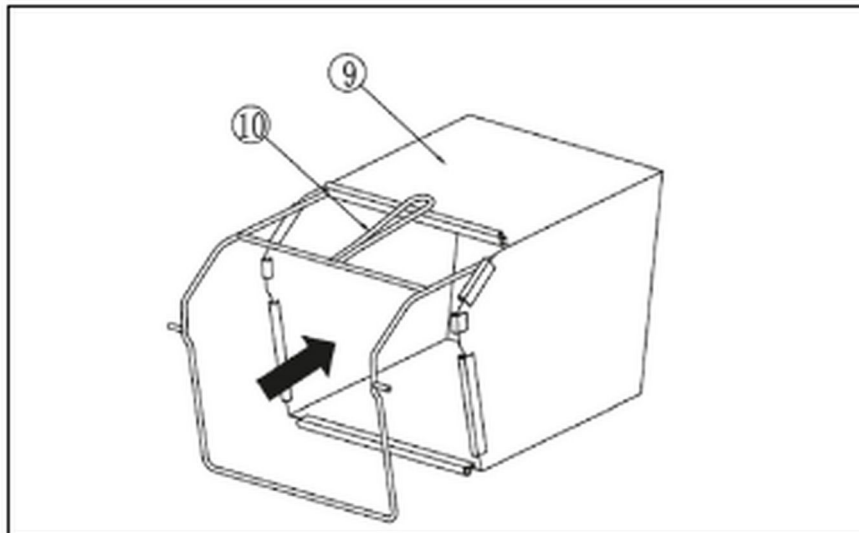
Rys. 2 i 3

1. Schieben Sie den Kabelschutzhaken (1) auf die Unterseite des Griffs (2) (Abb. 2).
2. Schieben Sie die Unterseite des Griffs (2) in die Dreheinheit (3). Schrauben Sie dann den Schnellspannhebel (4) auf das Gehäuse des Vertikutierers (Abb. 3).
3. Schieben Sie die beiden Sicherungsbolzen (8) durch das Loch in der unteren Halterung (2) nach innen und befestigen Sie sie mit zwei Flügelmuttern (5) an der mittleren Halterung (6) (Abb. 4).
4. Schieben Sie die beiden Sicherungsbolzen (8) durch das Loch in der oberen Halterung (7) nach innen und befestigen Sie sie mit zwei Flügelmuttern (5) an der mittleren Halterung (6) (Abb. 4).



5. Rys. 4

6. Setzen Sie den Metallrahmen (10) in den Textilsammelkorb (9) ein und befestigen Sie alle Verriegelungen an der linken, rechten und hinteren Rahmenstange. Vergewissern Sie sich, dass alle Verriegelungen richtig angebracht sind (Abb. 5).



Rys. 5

7. Montage des fertig montierten Auffangkorbs am Vertikutierer (Abb. 6).
- E) Heben Sie die Schutzabdeckung (11) an.
  - F) Stellen Sie sicher, dass der Auswurf sauber und frei von Ablagerungen ist..
  - G) Setzen Sie den komplett montierten Auffangkorb in die Befestigungspunkte auf der Rückseite des Gehäuses, wie in der Zeichnung dargestellt.
  - H) Setzen Sie die Schutzabdeckung (11) auf den Trichter. Prüfen Sie, ob der Auffangkorb richtig sitzt.



Rys. 6



**ACHTUNG!** Wenn Sie die Maschine ohne Auffangen des Schnittguts einsetzen möchten, verwenden Sie den Vertikutierer ohne Auffangkorb, aber mit der Schutzabdeckung (11) in der unteren Position.

## 7. Ersatz von Messern

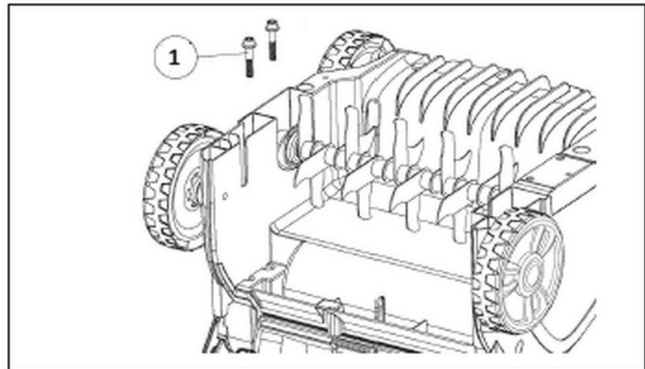
### **GEFAHR!**

Zylinder können Verletzungen verursachen!

Trennen Sie das Gerät vom Stromnetz und warten Sie, bis sich der Zylinder nicht mehr dreht, bevor Sie ihn austauschen.

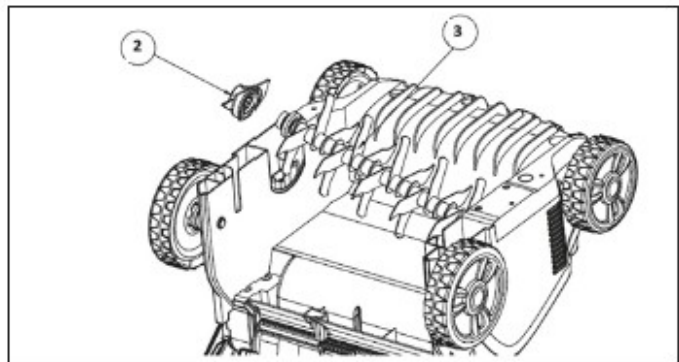
Tragen Sie beim Auswechseln Arbeitshandschuhe.

1. Lösen Sie die Schrauben (1) an der Unterseite des Gehäuses (Abb. 7).



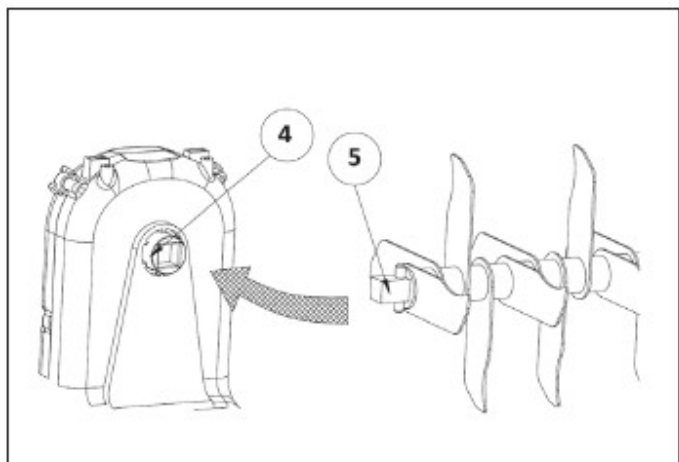
Rys. 7

2. Heben Sie den geneigten Zylinder (3) an und ziehen Sie ihn heraus (Abb. 8).
3. Entfernen Sie den Lagerdeckel (2) von der Zylinderwelle (Abb. 8).
4. Schieben Sie den Lagerdeckel (2) auf den zweiten Zylinder.



Rys. 8

5. Schieben Sie den zweiten Zylinder so auf die Antriebswelle, dass der Zapfen (5) mit dem entsprechenden Teil in der Antriebswelle (4) fluchtet (Abb. 9).
6. Schrauben Sie die Lagermutter (2) auf die Unterseite des Gehäuses, ohne sie zu fest anzuziehen.



Rys. 9

## 8. Vertikutierer-Einstellungen

**ACHTUNG:** Die Arbeitstiefe der Vertikutierwalze sollte max. 3 mm betragen. Der gefederte Vertikutierzylinder sollte während des Betriebs die Bodenoberfläche kopieren. Wenn die Arbeitstiefe zu hoch eingestellt ist und die Messer/Federn nicht sichtbar abgenutzt sind, kann der Vertikutierzylinder beschädigt oder der Motor überlastet und zerstört werden. Es kann auch den Rasen ziemlich beschädigen.

### Einstellung nach Gebrauch

Verwenden Sie den Tiefeneinsteller, um die empfohlene Arbeitstiefe einzuhalten.

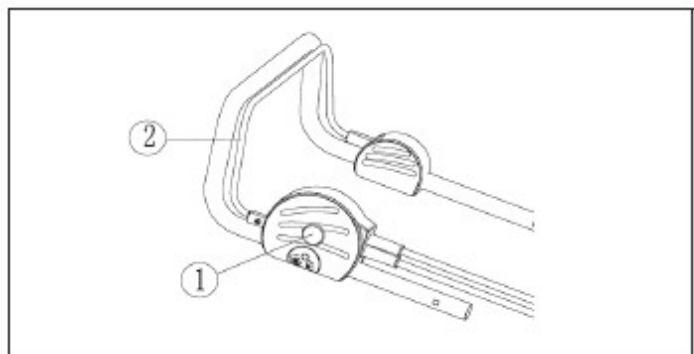
**ACHTUNG!** Die Klingen und Federn des Vertikutierers verschleissen während des Gebrauchs, je nachdem, wie Sie arbeiten. Je intensiver Sie den Vertikutierer einsetzen, desto größer ist der Verschleiß an den Messern oder Federn. Harte oder sehr trockene Böden beschleunigen den Abnutzungsprozess ebenso wie eine übermäßige Nutzung. Sollten sich die Arbeitsergebnisse Ihres Aerifizierers aufgrund von Messerverschleiß verschlechtern, können die Vertikutierwalzen so eingestellt werden, dass die oben angegebene Arbeitstiefe eingehalten werden kann.

## 9. Starten

**Vergewissern Sie sich, dass sich das Messer nicht mehr dreht, bevor Sie es wieder einschalten. Schalten Sie das Gerät nicht sofort nach dem Ausschalten wieder ein.**

### Einschaltung

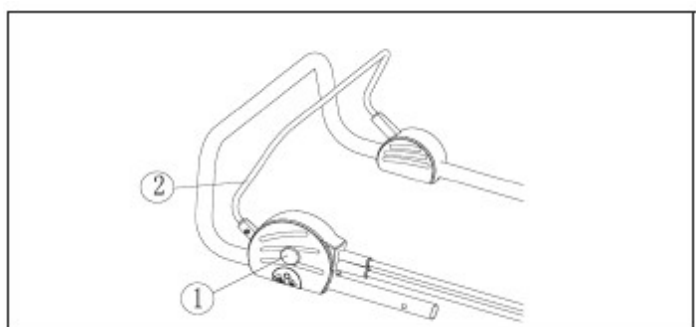
Drücken und halten Sie die Sicherheitstaste (1). Ziehen Sie den Betätigungshebel (2) gegen den Griff. Lassen Sie den Sicherheitsknopf los. (Abb. 10)



Rys. 10

### Ausschaltung

Lassen Sie den Betätigungshebel (2) los (Abb. 11).



Rys. 11

## 10. Wartung

### Reinigung des Vertikutierers

**ACHTUNG!** Gefahr! Der Zylinder des Vertikutierers kann Verletzungen verursachen!

**ACHTUNG!** Trennen Sie die Maschine vom Stromnetz und warten Sie, bis der Vertikutierer zum Stillstand gekommen ist, bevor Sie Wartungsarbeiten durchführen.

**ACHTUNG!** Tragen Sie bei der Durchführung von Wartungsarbeiten Arbeitshandschuhe.

Der Vertikutierer sollte nach jedem Einsatz gereinigt werden.

**ACHTUNG!** Es besteht Verletzungsgefahr und Gefahr von Sachschäden.

**ACHTUNG!** Der Vertikutierer sollte nicht unter fließendem Wasser (insbesondere nicht unter hohem Druck) gereinigt werden.

**ACHTUNG!** Verwenden Sie keine harten oder spitzen Gegenstände zur Reinigung.

Entfernen Sie Gras und Schmutz von den Rädern, dem Zylinder und der Abdeckung des Vertikutierers.

## 11. Vertikutieren / lockern

- Um sicherzustellen, dass Sie bequem mit dem Vertikutierer arbeiten können, beginnen Sie am besten an der Stelle, die der Stromquelle am nächsten liegt, und fahren in die entgegengesetzte Richtung zur Stromquelle fort.
- Der Rasen sollte senkrecht zur Stromquelle vertikutiert werden, und das Stromkabel sollte auf der Seite verlegt werden, auf der bereits gearbeitet wurde.

**VORSICHT:** Der Motor darf während des Betriebs nicht überlastet werden, insbesondere unter schwierigen Bedingungen. Wenn der Motor überlastet ist, kommt es zu einem Drehzahlabfall, den Sie an einer Veränderung des Motorgeräusches erkennen. Stellen Sie in diesem Fall die Arbeit ein, lassen Sie den Einschalthebel los und reduzieren Sie die Vertikutier-/Vertikutiertiefe.

Wenn Sie dies nicht tun, kann das Gerät beschädigt werden.

**ACHTUNG!** Der Motor ist durch eine Sicherheitsvorrichtung geschützt, die aktiviert wird, wenn die Messer festsitzen oder der Motor überlastet ist. Schalten Sie in diesem Fall das Gerät aus und ziehen Sie den Stecker aus der Steckdose. Die Rückstellung des Schutzes erfolgt nur, wenn der Aktivierungshebel losgelassen wird. Entfernen Sie alle Hindernisse und warten Sie ein paar Minuten, bis der Schutz wieder aktiviert wird. Sie können dann weiterarbeiten. Betätigen Sie zu diesem Zeitpunkt nicht den Einschalthebel, da sich dadurch die Rückstellzeit der Sicherung verlängert. Schaltet sich die Maschine erneut ab, erhöhen Sie die Vertikutier-/Vertikutiertiefe und verringern Sie so die Belastung des Motors.

## 12. Entsorgung



Beratung und Informationen zur Abfallwirtschaft.

Entsorgen Sie gebrauchtes Verpackungsmaterial auf der kommunalen Mülldeponie.

Das Gerät und sein Zubehör sind aus verschiedenen Materialien (Metall, Kunststoff) gefertigt. Bringen Sie beschädigte Teile oder das gesamte Gerät zur Entsorgung zu einer gesonderten Sammelstelle.

## CE-Deklaration

Malis B. Machoński sp. k. erklärt, dass der MalTec 2in1 Aerator Vertikutierer MasterLawn-PRO2800 allen Anforderungen der Niederspannungsrichtlinie 2014/35/EU und der EG-Richtlinie 2014/30/EU entspricht und die folgenden Normen erfüllt:

62321-4:2013+AMD1:2017	EN 55014-1:2017
62321-5:2013	EN 55014-2:2015
62321-6:2015	EN 61000-3-2:2014
62321-7-1:2015	EN 61000-3-3:2013
62321-7-2:2017	EN 60335-1:2012+A11:2014
62321-8:2017	

### Importeur:

Malis B. Machoński sp. k.  
ul. Zbożowa 2E, Wysogotowo  
62-081 Przeźmierowo  
[www.maltec.pl](http://www.maltec.pl)



Bartosz Machoński