

**MalTec Kurtyna powietrzna
PT3800Wt DISPLAY + pilot**

Instrukcja Obsługi

Prosimy o dokładne zapoznanie się z niniejszymi wskazówkami przed użyciem tego grzejnika i dokładne ich przestrzeganie.

OSTRZEŻENIA DOTYCZĄCE OBSŁUGI:

1. Grzejnik należy zawiesić na ścianie i skierować wylot powietrza w dół. Nie wolno jej kłaść, ani pod narażać na wpływ wody.
2. Nie używaj grzejnika w miejscu wypełnionym łatwopalnym lub wybuchowym gazem. Nie zasłaniaj wylotu powietrza.
3. Jeśli przewód zasilający jest uszkodzony, musi zostać wymieniony przez producenta lub jego przedstawiciela serwisowego lub podobnie wykwalifikowaną osobę w celu uniknięcia zagrożenia.
4. Nie wolno umieszczać grzejnika bezpośrednio pod gniazdkiem. Gniazdko elektryczne musi być wyposażone w uziemienie o obciążalności 220-240V, 50-60Hz. Upewnij się, że gniazdo i wtyczka są dobrze podłączone.
5. Jeśli nikogo nie ma lub naprawiasz grzejnik, odłącz wtyczkę od gniazdka.
6. Nie dotykaj grzejnika wilgotną ręką ani innym przewodnikiem.
7. Jeżeli silnik przestaje działać, natychmiast wyłącz urządzenie.
8. Podczas użytkowania grzejnika nie należy ciągle otwierać drzwi ani okien, gdyż wpłynie to na efekt ogrzewania.
9. Jeśli chcesz wyłączyć urządzenie, naciśnij włącznik / wyłącznik, aby wyłączyć, wtedy maszyna będzie utrzymywać wentylator działający przez 30 sekund, aż zacznie dmuchać w zimnym powietrzu, po czym maszyna przestanie działać i możesz odłożyć wtyczkę.
10. Nie używaj tego grzejnika w łazience
11. Timer ustawia godziny pracy grzałki
12. Pilot na podczerwień, użyj 2 baterii.
13. Baterie należy wyjąć z urządzenia przed jego złomowaniem
14. Baterie należy bezpiecznie utylizować
15. Grzejnik należy zamontować co najmniej 1,8 m nad podłogą.
16. Grzejnik należy zamontować w taki sposób, aby osoby w wannie lub pod prysznicem nie mogły dotykać przełączników i innych elementów sterujących.
17. Jeśli produkt wymaga naprawy, prosimy o kontakt z specjalistą lub autoryzowanym działem obsługi technicznej naszej firmy.
18. Grzejnik nie może być umieszczony bezpośrednio pod gniazdem elektrycznym.
19. To urządzenie może być używane przez dzieci w wieku od 8 lat i starsze oraz osoby o ograniczonych zdolnościach fizycznych, sensorycznych lub umysłowych lub bez doświadczenia i wiedzy, o ile są one pod nadzorem lub zostały poinstruowane jak korzystać z urządzenia w bezpieczny sposób i rozumieją związane z tym zagrożenia. Dzieci nie powinny bawić się urządzeniem. Dzieci bez nadzoru nie mogą czyścić ani konserwować urządzenia.
20. Dzieci poniżej 3 roku życia nie powinny przebywać w pobliżu, chyba że są pod stałym nadzorem.
21. Dzieci w wieku od 3 lat do 8 lat mogą włączać / wyłączać urządzenie tylko pod warunkiem, że zostało umieszczone lub zainstalowane w przewidzianym dla niego normalnym położeniu roboczym i otrzymały nadzór lub zostały poinstruowane jak użytkować urządzenie w bezpieczny sposób i rozumieją związane z tym zagrożenia. Dzieci w wieku od 3 lat do 8 lat nie mogą podłączać, regulować i czyścić urządzenia ani wykonywać czynności konserwacyjnych.

22. OSTROŻNIE - Niektóre części tego produktu mogą się bardzo rozgrzać i spowodować oparzenia. Szczególną uwagę należy zwrócić na dzieci i osoby wymagające szczególnej troski.
23. Zwróć uwagę, aby w pilocie znajdowała się bateria guzikowa.
24. TRZYMAĆ POZA ZASIĘGIEM DZIECI. Połknięcie może prowadzić do oparzeń chemicznych, perforacji tkanek miękkich i śmierci. Poważne oparzenia mogą wystąpić w ciągu 2 godzin od połknięcia. Szukać natychmiastowej pomocy medycznej.
25. Baterie należy przechowywać poza zasięgiem dzieci
26. Nie pozwalaj dzieciom wymieniać baterii bez nadzoru osoby dorosłej
27. Nie zwierać baterii
28. Nie podgrzewać baterii
29. Wyjmij baterie ze sprzętu, jeśli nie będzie używany przez dłuższy czas chyba że ma to miejsce w nagłych wypadkach
30. Zawsze wybieraj właściwy rozmiar i typ baterii, najbardziej odpowiedni do zamierzonego zastosowania. Powinny być dostarczone wraz ze sprzętem informacje pomocne przy prawidłowym doborze baterii zachowane w celach informacyjnych.
31. Wyczyść styki baterii, a także styki sprzętu przed zainstalowaniem baterii.
32. Upewnij się, że baterie są prawidłowo zainstalowane, uwzględniając biegunowość (+ i -).
33. Niezwłocznie wyjmij wyczerpane baterie.
34. Nie rozmontowywać akumulatorów
35. Nie wrzucać baterii do ognia.
36. Baterie można zutylizować za pośrednictwem komunalnych punktów zbiórki odpadów, o ile nie przewidują tego lokalne przepisy przeciwnie.

OSTRZEŻENIE: Nagrzewnica nie jest wyposażona w urządzenie do regulacji temperatury w pomieszczeniu. Nie używaj tego grzejnika w małych pomieszczeniach, gdy są zajęte przez osoby, które nie są w stanie samodzielnie wyjść z pomieszczenia, chyba że zapewniony jest stały nadzór.

FUNKCJE:

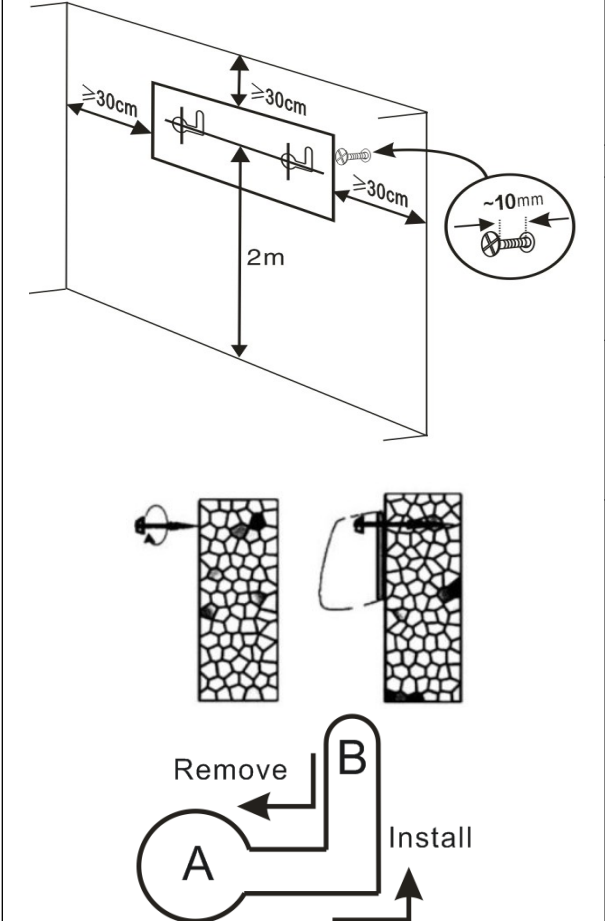
1. Wysokiej jakości plastikowa powłoka i długa żywotność.
2. Ceramiczne elementy grzejne PTC, wysokowydajne ogrzewanie, szybkie nagrzewanie, bezgłośnie, bezzapachowe, nie zanieczyszczające, bez płomienia i nie zużywają tlenu.
3. Dwupoziomowe ustawienie grzania, możesz ustawić temperaturę według swoich preferencji.
4. Istnieje bezpiecznik temperaturowy zabezpieczający przed przegrzaniem i ochrona silnika przed przegrzaniem. Automatycznie wyłącza się, gdy wylot wiatru jest zablokowany i włącza się ponownie, gdy przeszkody zostaną usunięte.
5. Naturalne / gorące powietrze do wyboru. Latem można zamknąć element grzewczy; grzejnik może wiać zimnym powietrzem.
6. Termostat bezpieczeństwa. Ochrona przed przegrzaniem.

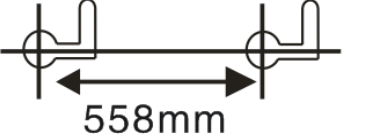
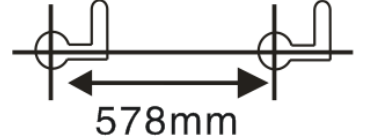
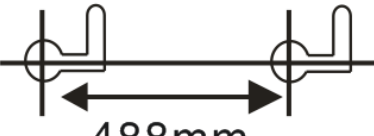

INSTALACJA

Wywierć dwa otwory w ścianie o odległość powyżej 2,0m od podłoża, średnica otworu na kołek rozporowy, którego średnica wynosi 6mm. Po wsunięciu kołka, zamocuj zaczepek na

śrubie rozporowej za pomocą śruby. Upewnij się, że zaczep powinien być włożony na dole. Zobacz poniższy rysunek dla lepszego zrozumienia. (Zobacz zdjęcie)
 Użyj elementów maszyny (śrub i rurki rozprężnej) i przymocuj je do ściany zgodnie z poniższym rysunkiem, a następnie zamontuj maszynę.

Uwaga: maksymalna waga urządzenia to 4,1 kg, ściana powinna być w stanie unieść ten ciężar.



	
PTC-3007L-E	PTC-3013L-E
	
PTC-3014L-E	PTC-3015L-E, PTC-3016L-E, PTC-3017L-E, PTC-3018L-E, PTC-3019L-E, PTC-3020L-E, PTC-3015L-EA

1. Odległość między produktem a sufitem (i bokiem) powinna wynosić ≥ 30 cm.
2. Rozmiar instalacji produktu patrz rysunek.
3. Uwaga: gdy produkt jest zainstalowany, hak (śruba) jest wyrównany z otworem „A” w produkcie. Po zawieszeniu należy przesunąć do „B”, w celu stabilnego zamocowania. Kiedy chcesz zdjąć produkt ze ściany, należy go przenieść z „B” do „A”, a następnie wyjąć.

Parametry techniczne:

Model	Moc	Napięcie	Częstotliwość	
MalTec Kurtyna powietrzna PT3800Wt DISPLAY + pilot	2000W	220-240V~	50-60Hz	Klasa II

Obsługa:

1. Upewnij się, że właściwości gniazda zasilającego powinny wynosić 220-240 V ~, 50-60Hz.
2. Włóż wtyczkę do gniazdka ściennego.

3. Włącz urządzenie, wybierając żądane ustawienie.






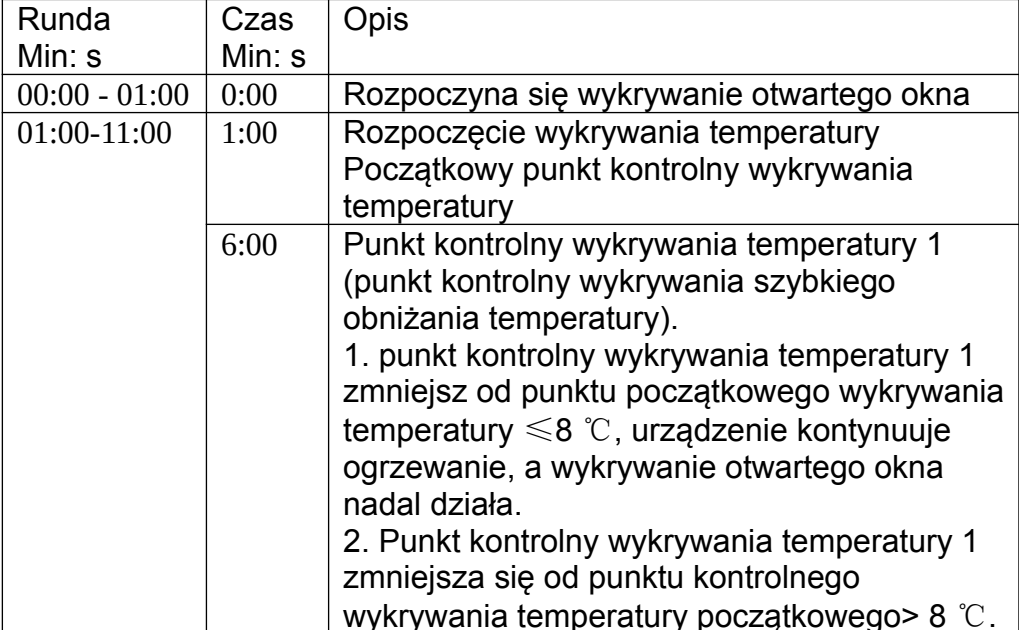




„0” oznacza „WYŁ.”. „I”: jest „WŁ.”.

4. Proszę obsługiwać maszynę zgodnie z przyciskami sterującymi na panelu sterowania lub pilocie. (Możesz zobaczyć panel sterowania i kontroler podczerwieni w tym artykule)

	<ol style="list-style-type: none"> 1. Włącz włącznik - wyświetlacz LED wyświetli Temperaturę otoczenia, urządzenie jest w trybie czuwania. 2. Po prawej stronie podstawy urządzenia znajduje się przełącznik, naciśnij „START / STOP” , mocne ogrzewanie, naciśnij ponownie, urządzenie się wyłączy. 3. Wszystkie funkcje muszą być obsługiwane za pomocą pilota. 4. Wentylator działa przez 30 sekund po wyłączeniu urządzenia (po podgrzaniu) Uwaga: wskaźnik świeci się, gdy działa odpowiednia funkcja
<p>Opis symboli wyświetlacza:</p> <ul style="list-style-type: none"> : Wentylator : Ogrzewanie 1000W : Ogrzewanie 2000W : Timer : Timer tygodniowy : Ustaw temperaturę 18-45°C <p>Migotanie światła: Urządzenie wykryło otwarte okno.</p>	







PTC-3020L-E z pilotem. bez funkcji Swing.	
Pilot sterowania	
 Zasilanie	Wciśnij “” w następujący sposób: ON (wentylator działa), OFF (wentylator działa przez 30 sekund po wyłączeniu urządzenia po nagrzaniu).
 Ogrzewanie	Wciśnij “” w następujący sposób: niskie ciepło, wysokie ciepło, praca wentylatora.
	Wciśnij “” aby ustawić timer w następujący sposób: 1H, 2H, 3H 8H. Po


Timer	uruchomieniu licznika tygodniowego nie można ustawić tej funkcji licznika czasu.																
 Oscylacja	Wciśnij “   Ustawienia temperatury		Ustaw. Temp. Świeci stale	<p>1. Wciśnij “  Detekcja otwartego okna </p>	Detekcja otwartego okna Światło migocze	<p>1. Wykrywanie otwartego okna można uruchomić tylko wtedy, gdy urządzenie jest w trybie ogrzewania (nie można uruchomić, gdy urządzenie pracuje tylko z wentylatorem) lub w trybie ustawionej temperatury.</p> <p>2. Wciśnij “ <thead> <tr> <th>Runda Min: s</th> <th>Czas Min: s</th> <th>Opis</th> </tr> </thead> <tbody> <tr> <td>00:00 - 01:00</td> <td>0:00</td> <td>Rozpoczyna się wykrywanie otwartego okna</td> </tr> <tr> <td rowspan="2">01:00-11:00</td> <td>1:00</td> <td>Rozpoczęcie wykrywania temperatury Początkowy punkt kontrolny wykrywania temperatury</td> </tr> <tr> <td>6:00</td> <td>Punkt kontrolny wykrywania temperatury 1 (punkt kontrolny wykrywania szybkiego obniżania temperatury). 1. punkt kontrolny wykrywania temperatury 1 zmniejszy od punktu początkowego wykrywania temperatury ≤ 8 °C, urządzenie kontynuuje ogrzewanie, a wykrywanie otwartego okna nadal działa. 2. Punkt kontrolny wykrywania temperatury 1 zmniejsza się od punktu kontrolnego wykrywania temperatury początkowego > 8 °C.</td> </tr> </tbody> </p>	Runda Min: s	Czas Min: s	Opis	00:00 - 01:00	0:00	Rozpoczyna się wykrywanie otwartego okna	01:00-11:00	1:00	Rozpoczęcie wykrywania temperatury Początkowy punkt kontrolny wykrywania temperatury	6:00	Punkt kontrolny wykrywania temperatury 1 (punkt kontrolny wykrywania szybkiego obniżania temperatury). 1. punkt kontrolny wykrywania temperatury 1 zmniejszy od punktu początkowego wykrywania temperatury ≤ 8 °C, urządzenie kontynuuje ogrzewanie, a wykrywanie otwartego okna nadal działa. 2. Punkt kontrolny wykrywania temperatury 1 zmniejsza się od punktu kontrolnego wykrywania temperatury początkowego > 8 °C.
Runda Min: s	Czas Min: s	Opis															
00:00 - 01:00	0:00	Rozpoczyna się wykrywanie otwartego okna															
01:00-11:00	1:00	Rozpoczęcie wykrywania temperatury Początkowy punkt kontrolny wykrywania temperatury															
	6:00	Punkt kontrolny wykrywania temperatury 1 (punkt kontrolny wykrywania szybkiego obniżania temperatury). 1. punkt kontrolny wykrywania temperatury 1 zmniejszy od punktu początkowego wykrywania temperatury ≤ 8 °C, urządzenie kontynuuje ogrzewanie, a wykrywanie otwartego okna nadal działa. 2. Punkt kontrolny wykrywania temperatury 1 zmniejsza się od punktu kontrolnego wykrywania temperatury początkowego > 8 °C.															







			<p>Urządzenie przestaje grzać i pozostaje w gotowości, zatrzymanie wykrywania otwartego okna. (Patrz uwagi)</p> <p>3. Punkt kontrolny wykrywania temperatury 1 (** °C) \geq Początkowy punkt kontrolny wykrywania temperatury, urządzenie kontynuuje ogrzewanie, a wykrywanie otwartego okna nadal działa ** °C: Maksymalna temperatura wykrywania 51 °C (patrz zabezpieczenie przed wyłączeniem)</p>
		11:00	<p>Punkt kontrolny wykrywania temperatury 2 (punkt kontrolny wykrywania spowolnienia temperatury)</p> <p>1. Temperatura w tym miejscu to koniec tej rundy i początek następnej rundy.</p> <p>2. Na 10 minut jako runda, w jednej rundzie, mierz temperaturę raz na 5 minut</p> <p>3. W punkcie kontrolnym wykrywania temperatury 2, metoda testu jest taka sama, jak w punkcie kontrolnym wykrywania temperatury 1. (porównaj z początkowym punktem kontrolnym wykrywania temperatury)</p>
		Uwagi	<p>1. gdy urządzenie przestanie się nagrzewać, alarm 5 sekund i wentylator nadal będą działać przez 30 sekund, a następnie czuwanie, ustaw migotanie światła trybu temperatury i wyświetlacz LED OF i migotanie.</p> <p>1.1 Wciśnij  aby ponownie uruchomić ten sam tryb pracy przed zatrzymaniem urządzenia. Po ponownym uruchomieniu, wykrywanie otwartego okna rozpocznie nową rundę czasową.</p> <p>1.2 Wciśnij  aby wyłączyć, a następnie wyświetlacz LED Temperatura otoczenia i urządzenie w stanie czuwania.</p>
	Zegar tygodniowy można uruchomić tylko wtedy, gdy urządzenie jest w trybie ogrzewania (nie można go uruchomić, gdy urządzenie pracuje tylko z wentylatorem) lub w trybie ustawionej temperatury.		
	Czas terazniejszy	Pierwsze uruchomienie	<p>Pierwsze uruchomienie (uruchomienie po odcięciu zasilania), należy ustawić aktualny czas. Metoda ustawiania:</p> <p>a) Ustaw dzień tygodnia: na wyświetlaczu LED 01 jest poniedziałek, naciśnij + lub -, aby ustawić obecny dzień, 01-07, od poniedziałku do niedzieli. Naciśnij OK, aby zakończyć ustawianie.</p> <p>b) Ustaw godzinę: wyświetlacz LED 00, to 0H, naciśnij + lub -, aby ustawić aktualną godzinę, od 00 do 23, od 0 do 23. Naciśnij OK, aby zakończyć</p>





Timer tygodniowy

			ustawianie. c) Ustaw minuty: wyświetlacz LED 00, to 0min, naciśnij + lub -, aby ustawić obecną minutę, od 00 do 59, od 0 do 59 minut. Naciśnij OK, aby zakończyć ustawianie. Uwaga: 1. Nie naciśnij OK w ciągu 10 sekund po regulacji, ustawienie Obecny czas to błąd. 2. Najpierw odłącz zasilanie, a następnie, aby zresetować obecny czas.		
		Obecny zestaw czasu zakończony	LED WYŚWIETLACZ P1		
P1	Tryb domyślny (patrz szczegóły w tabeli trybów)		Wciśnij  , Wyświetlacz LED P1, wciśnij OK, wybierz tryb P1. (Brak naciśnięcia OK w ciągu 10 sekund, ustawienie timera tygodniowego jest nieprawidłowe)		
P2			Wciśnij  , Wyświetlacz LED P2, wciśnij OK, wybierz tryb P2. (Brak naciśnięcia OK w ciągu 10 sekund, ustawienie timera tygodniowego jest nieprawidłowe)		
P3			Wciśnij  , Wyświetlacz LED P3, naciśnij OK, wybierz tryb P3. (Brak naciśnięcia OK w ciągu 10 sekund, ustawienie timera tygodniowego jest nieprawidłowe)		
P4			Wciśnij  , Wyświetlacz LED P4, wciśnij OK, wybierz tryb P4. (Brak naciśnięcia OK w ciągu 10 sekund, ustawienie timera tygodniowego jest nieprawidłowe)		
P5			Wciśnij  , Wyświetlacz LED P5, wciśnij OK, wybierz tryb P5. (Brak naciśnięcia OK w ciągu 10 sekund, ustawienie timera tygodniowego jest nieprawidłowe)		
P6			Wciśnij  , Wyświetlacz LED P6, wciśnij OK, wybierz tryb P6. P6 jest trybem swobodnym. (Brak naciśnięcia OK w ciągu 10 sekund, ustawienie timera tygodniowego jest nieprawidłowe) Wyświetlacz LED 1, naciśnij + lub -, od 1 do 7, ustaw od poniedziałku do niedzieli.		
	Tryb swobodny	Wyświetla	Wciśnij OK	Wstępnie ustawiony tryb na poniedziałek a) Wyświetlacz LED 00,	

			<p>cz LED 1 i migotanie (Poniedziałek)</p>	<p>naciśnij + lub -, aby ustawić od 0 do 24 godzin, a następnie naciśnij OK, rozpoczęcie ustawiania czasu zakończone. W tym czasie urządzenie zacznie działać.</p> <p>b) Wyświetlacz LED 00, naciśnij + lub -, aby ustawić od 0 H do 24 H, następnie naciśnij OK, zatrzymaj ustawianie czasu zakończone.</p> <p>c) Ustaw czas rozpoczęcia to 00, czas zakończenia to 00, to domyślne wyłączenie trybu ustawień wstępnych.</p>
				<p>Mruganie 5s</p> <p>Brak ustawienia w 5 s, tryb wstępnie ustawiony w poniedziałkowe wyłączenie i przejście do 2 (wtorek)</p>
			LED wyświetla 2-7	Metody ustawiania od 2 do 7 są takie same jak w przypadku 1.
			Uwaga	<p>1. W ciągu dnia można ustawić tylko jeden czas pracy (od początku do końca)</p> <p>2. Tylko można ustawić godziny, nie minuty.</p> <p>3. Wstępnie ustawiony tryb wymaga ustawienia czasu rozpoczęcia i zakończenia obu.</p> <p>4. Tryb ustawień wstępnych wszystkie 1-7 muszą ustawić ukończone lub domyślne wyłączy się, po osiągnięciu 7, tygodniowego startu. Świeci się lampka timera tygodniowego.</p>
			Szybkie ustawienia	<p>Dioda LED 1-7 miga, naciśnij + lub -, aby ustawić i naciśnij OK, aby wybrać dzień od poniedziałku do niedzieli, nie wybrany dzień, domyślne wyłączenie (start: 00, stop: 00). Musi ustawić czas rozpoczęcia i zakończenia na 7 (ustaw początek: 00, zatrzymanie: 00, jeśli trzeba wyłączyć w 7 (niedziela), a następnie naciśnij OK), Włącza się zegar tygodniowy.</p> <p>Posiada funkcję pamięci po ustawieniu timera tygodniowego (anulowanie timera tygodniowego, ustawienie jest zapisane)</p> <p>Ustawienie usuwania rekordów po odcięciu zasilania.</p>
	Wyłączenie timera	/		<p>Siedmiokrotne wciśnięcie  , Wyłącza timer tygodniowy</p>

	tygodniowego							
	Opis wyświetlacza	<ol style="list-style-type: none"> 1. Wyświetlacz LED Temperatura otoczenia po ustawieniu, lampka kontrolna timera tygodniowego i odpowiednia lampka kontrolna funkcji świecą się. 2. Tryb ogrzewania (słabe lub mocne ogrzewanie, brak trybu ustawiania temperatury), podczas ustawiania timera tygodniowego, wyświetlacz LED Temperatura otoczenia i światło timera tygodniowego oraz migotanie światła niskiego lub wysokiego ogrzewania. Tryb ustawiania temperatury, podczas ustawiania timera tygodniowego lampka trybu ustawiania temperatury świeci się. 3. Oscylacja, Małe ogrzewanie, Wysokie ogrzewanie, ustawienia temperatury, detekcja otwartego okna są dostępne w trybie timera tygodniowego lub w normalnym trybie pracy. 4. Kontrolka świeci się, gdy odpowiednia funkcja działa. 						
	Tabela trybów:							
	T r y b	Poniedziałek	Wtorek	Środa	Czwartek	Piątek	Sobota	Niedziela
	P1	8:00-17:00	8:00-17:00	8:00-17:00	8:00-17:00	8:00-17:00	8:00-17:00	8:00-17:00
	P2	18:00-7:00 ^a	18:00-7:00 ^a	18:00-7:00 ^a	18:00-7:00 ^a	18:00-7:00 ^a	18:00-7:00 ^a	18:00-7:00 ^a
	P3	8:00-17:00	8:00-17:00	8:00-17:00	8:00-17:00	8:00-17:00	OFF	OFF
	P4	18:00-7:00 ^a	18:00-7:00 ^a	18:00-7:00 ^a	18:00-7:00 ^a	18:00-7:00 ^a	OFF	OFF
	P5	OFF	OFF	OFF	OFF	OFF	00:00-23:59	00:00-23:59
	P6	Tryb swobodny	Tryb swobodny	Tryb swobodny	Tryb swobodny	Tryb swobodny	Tryb swobodny	Tryb swobodny
	U w a g a	<p>a: Tryb P2 / P4, czas zatrzymania to drugi dzień</p> <p>P6: Ustawiony zakres czasu, 00-24 H, czas rozpoczęcia musi być wcześniejszy niż czas zakończenia, w przeciwnym razie wyskoczy błąd.</p>						
 Anulowanie	Anuluj Ustaw tryb temperatury	<ol style="list-style-type: none"> 1. Podczas ustawiania naciśnij  aby anulować 2. Po zakończeniu ustawiania temperatury należy wcisnąć  a następnie wciśnij  aby anulować 3. Po ustawieniu trybu temperatury na małym ogniu, po anulowaniu, powrót do trybu słabego ogrzewania. Po ustawieniu trybu temperatury na mocne ogrzewanie, po anulowaniu, powrót do trybu mocnego. 4. Wciśnij , pokazanie trybu ustawiania temperatury. 						
	Anuluj licznik tygodniowy	<ol style="list-style-type: none"> 1. Podczas ustawiania naciśnij  aby anulować. 2. Po zakończeniu ustawiania timera tygodniowego, należy nacisnąć 						

		 a następnie wciśnij  aby anulować. 3.1 Ustaw tryb temperatury, aby ustawić timer tygodniowy, gdy anulujesz timer tygodniowy, Praca na wysokim ogniu. 3.2 W trybie ogrzewania (nie w trybie ustawiania temperatury) na Słabe ogrzewanie, po anulowaniu timera tygodniowego powrót do trybu Słabe ogrzewanie. W trybie ogrzewania (nie w trybie ustawiania temperatury) na Mocne ogrzewanie, po anulowaniu timera tygodniowego, powrót do trybu Mocne ogrzewanie.
Ochrona przed wyłączeniem zasilania	Domyślne uruchomienie	Maksymalna temperatura wykrywania to 51 °C, wyłączenie urządzenia, gdy wykryta temperatura osiągnie 51 °C.

CZYSZCZENIE I KONSERWACJA

1. Nie wyłączać przed ostudzeniem, aby grzejnik nie zmienił kolorów i nie zniekształcił się.

2. Jeśli nie używasz grzejnika przez dłuższy czas, wytrzyj powierzchnię. Poczekaj, aż urządzenie ostygnie i wyciągnij wtyczkę, a następnie wyczyść ją. Wytrzyj do czysta myjką lub środkiem czyszczącym. Nigdy nie myj bezpośrednio wodą, nie wrzucaj wody do maszyny. Nigdy nie czyść go kwasami, rozcieńczalnikiem chemicznym, benzyną, benzenem itp.

3. Przed ponownym użyciem sprawdź go i upewnij się, że wylot powietrza nie zawiera żadnych innych elementów blokujących.

Ostrzeżenie: nie dotykaj pracującej maszyny i nie zakrywaj wylotu i wlotu wiatru.

Informacje o gwarancji

Gwarancja obejmuje tylko wady materiałowe lub produkcyjne.

Naprawy gwarancyjne mogą być wykonywane wyłącznie przez autoryzowany serwis.

Zgłaszając reklamację w ramach gwarancji, należy przedłożyć oryginał dowodu zakupu (z datą zakupu).

Gwarancja nie ma zastosowania w przypadku:

- Normalnego zużycia
- Nieprawidłowe użycie, np. przeciążenie urządzenia, użycie niezatwierdzonych akcesoriów
- Użycie siły, uszkodzenia spowodowane wpływami zewnętrznymi
- Uszkodzeń spowodowanych nieprzestrzeganiem instrukcji obsługi, np. podłączenie do nieodpowiedniego źródła zasilania lub nieprzestrzeganie instrukcji instalacji
- Częściowo lub całkowicie zdemontowane urządzenia

Prawidłowa utylizacja tego produktu



To oznaczenie wskazuje, że tego produktu nie należy wyrzucać razem z innymi odpadami domowymi w całej UE. Aby zapobiec możliwym szkodom dla środowiska lub zdrowia ludzkiego w wyniku niekontrolowanej utylizacji odpadów, poddawaj je recyklingowi w sposób odpowiedzialny, aby promować zrównoważone ponowne wykorzystanie zasobów materialnych.

	Aby zwrócić używane urządzenie, skorzystaj z systemów zwrotu i odbioru lub skontaktuj się ze sprzedawcą, u którego produkt został zakupiony. Mogą zabrać ten produkt do bezpiecznego dla środowiska recyklingu.
--	---

Deklaracja CE

Malis B. Machoński sp. k. Deklaruje że urządzenie MalTec Kurtyna powietrzna PT3800Wt DISPLAY + pilot spełnia wszelkie wymogi dotyczące dyrektywy LVD 2014/35/EU, EC 2014/30/EU oraz spełnia następujące standardy:

EN 60335-1:2012+A11:2014+AC:2014+A13:2017

EN 60335-2-30:2009+A11:2012

EN 62233:2008

EN 55014-1:2017

EN 55014-2:2015

EN 61000-3-2:2014

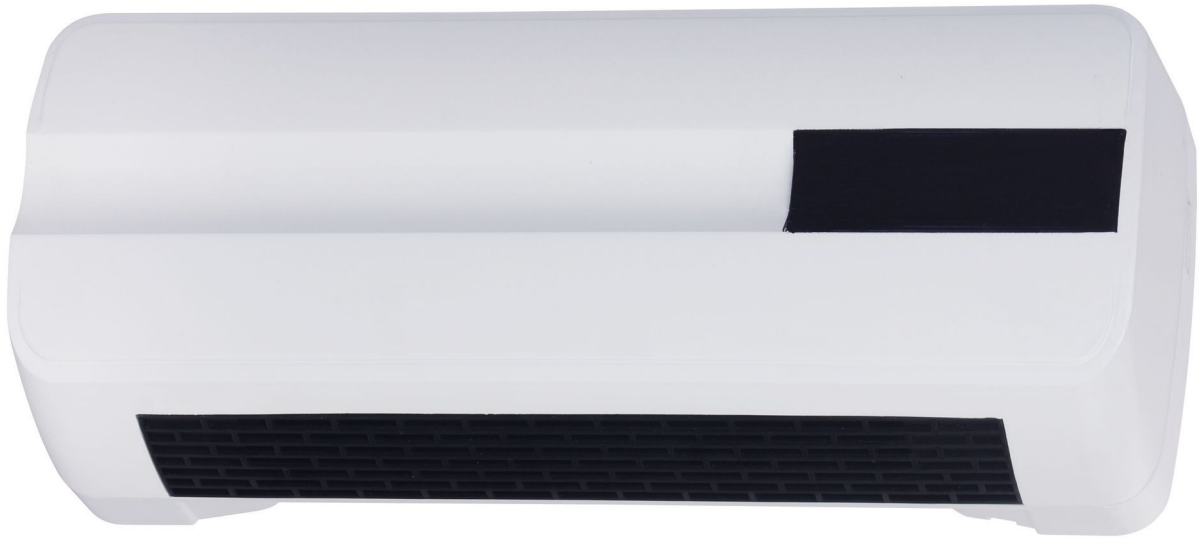
EN 61000-3-3:2013



Bartosz Machoński

Importer:

Malis B. Machoński sp. k.
ul. Zbożowa 2E, Wysogotowo
62-081 Przeźmierowo
www.maltec.pl



MalTec PTC Heater
PT3800Wt DISPLAY + pilot
Instruction Manual

Please read this guidance carefully before using this heater and keep well this guidance.

CAUTION FOR OPERATION:

1. The heater should be hung on the wall and make the wind outlet down. You must not place it precipitantly or tipsily.
2. Please do not use the heater in the place where full of combustibile or explosive gas. Don't cover the wind outlet.
3. If the supply cord is damaged, it must be replaced by the manufacturer or its service agent or a similarly qualified person in order to avoid a hazard.
4. The heater must not be located immediately below a socket-outlet. The electrical-outlet must be equipped with installment of earth whose capacity should be 220-240V, 50-60Hz. Make sure the socket and plug contact well.
5. If nobody is in or you are repairing the heater, please put off the plug-in.
6. please don't touch the heater by the wet hand or other conductor.
7. Motor is out of order, please make it stop immediately.
8. During using the heater, please do not open the door or window continually otherwise it will influence the heating effect.
9. If want to close the machine, press the on/off switch to off, then the machine will keep the fan working 30 seconds until it blowing our cool wind, then the machine will stop working, and you may put off the plug-in.
10. Do not use this heater in bathroom
11. Timer sets the heater working hours
12. Infrared controller, please use 2 battery.
13. The battery must be removed from the appliance before it is scrapped
14. The battery is to be disposed of safely
- 15, the heater must be installed at least 1,8 m above the floor.
- 16, the heater is to be installed so that switches and other controls cannot be touched by a person in the bath or shower.
- 17, If the product needs repair, please ask for special person or our company authorized maintenance department.
- 18, The heater must not be located immediately below a socket-outlet.
19. This appliance can be used by children aged from 8 years and above and persons with reduced physical, sensory or mental capabilities or lack of experience and knowledge if they have been given supervision or instruction concerning use of the appliance in a safe way and understand the hazards involved. Children shall not play with the appliance. Cleaning and user maintenance shall not be made by children without supervision.
20. Children of less than 3 years should be kept away unless continuously supervised.
21. Children aged from 3 years and less than 8 years shall only switch on/off the appliance provided that it has been placed or installed in its intended normal operating position and they have been given supervision or instruction concerning use of the appliance in a safe way and understand the hazards involved. Children aged from 3 years and less than 8 years shall not plug in, regulate and clean the appliance or perform user maintenance.
22. CAUTION —Some parts of this product can become very hot and cause burns. Particular attention has to be given where children and vulnerable people are present.
23. Pay attention for the hich have button battery in the remote control.
- 23.1



KEEP OUT OF REACH OF CHILDREN. Swallowing can lead to chemical burns, perforation of soft tissue, and death. Severe burns can occur within 2 hours of ingestion. Seek medical attention immediately.

23.2 Keep batteries out of the reach of children

23.3 Do not allow children to replace batteries without adult supervision

23.4 Do not short-circuit batteries

23.5 Do not heat batteries

23.6 Remove batteries from equipment if it is not to be used for an extended period of time unless it is for emergency purposes

23.7 Always select the correct size and type of battery most suitable for the intended use. Information provided with the equipment to assist correct battery selection should be retained for reference.

23.8 Clean the battery contacts and also those of the equipment prior to battery installation.

23.9 Ensure that the batteries are installed correctly with regard to polarity (+ and –).

23.10 Remove exhausted batteries promptly.

23.11 Do not dismantle batteries

23.12 Do not dispose of batteries in fire except under conditions of approved and controlled

Incineration

23.13 Batteries may be disposed of via communal refuse arrangements provided no local rules to the contrary exist.

WARNING: This heater is not equipped with a device to control the room temperature. Do not use this heater in small rooms when they are occupied by persons not capable of leaving the room on their own, unless constant supervision is provided.

FEATURES:

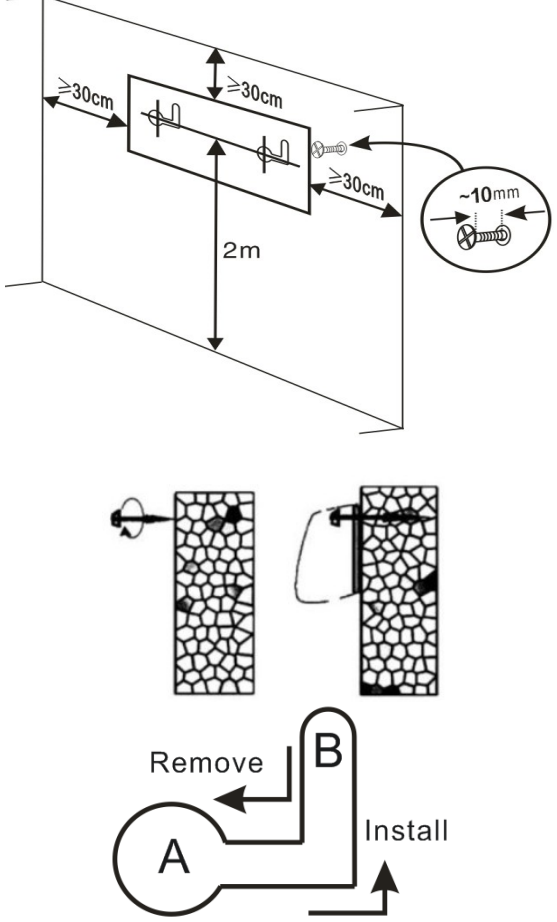
1. High quality plastic shell and long using life.
2. PTC ceramic heater elements, high efficiency heating, quickly heating, noiseless, odor-free, non-polluting, no flame and will not killing the oxygen.
3. Two level heat setting, you can arrange the temperature as your preference.
4. There is temperature fuse for fear of overheating and motor overheat protection. Automatically turn off when the wind outlet is blocked and turn on again when the sundries are cleared away.
5. Natural/hot wind for selection. You could close the heat element in summer; the heater could blow cool wind.
6. Safety thermostat. Overheat protection.

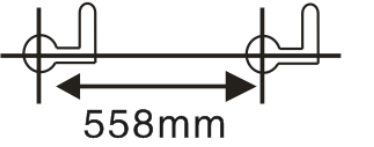

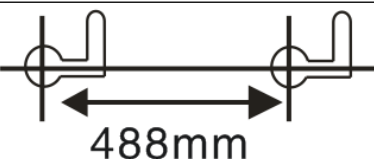
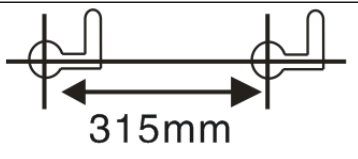
INSTALLATION

Drill two holes in wall and have a distance of above 2.0m from the ground, the diameter of the hole just contained the expansion bolt, which the diameter is 6mm. After tucked the expansion bolt, fixed pothook on the expansion bolt with screw. Make sure pothook should be inserted the bottom. See the drawing as following for a better understanding. (see the picture)

Use the machine's components (screws and expansion pipe) fix on the wall as following figure, then mounted the machine.

Note: max weight is 4.1kg, the wall should be able to carry this weight.



	
PTC-3007L-E	PTC-3013L-E
	
PTC-3014L-E	PTC-3015L-E 、 PTC-3016L-E PTC-3017L-E、 PTC-3018L-E PTC-3019L-E、 PTC-3020L-E PTC-3015L-EA

1、 The distance between the product and the ceiling(and the side) should be $\geq 30\text{cm}$.
 2、 Product installation size see Figure.
 3、 Note: when the product is installed, The hook (screw) is aligned with the hole "A" on the product. After hanging, must be moved to the "B", in order to firmly fix. When to remove the product, must be moved from "B" to "A" then take out.

Technical parameters:

Model	Rated Power	Rated Voltage	Rated Frequency	Class II
PT3800Wt DISPLAY + pilot	2000W	220-240V~	50-60Hz	

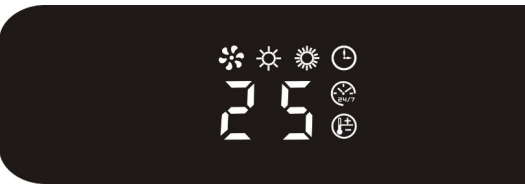






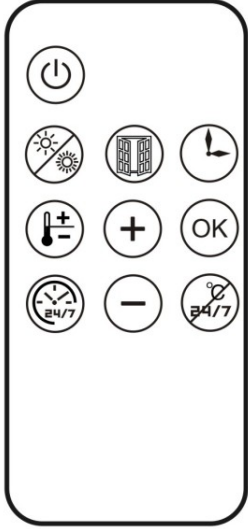
Usage:













1. Please make sure the capacity should be 220-240V~, 50-60Hz.
2. Put the plug in the wall socket.
3. Switch the appliance on by selecting the desired setting.








“0” is “OFF”. “I”: is “ON”.







4. Please operate the machine according the control keys on the control panel or the infrared controller. (you can see the control panel and infrared controller in this paper)





	<ol style="list-style-type: none"> 1、 Turn on the power switch, LED display Environment temperature, the appliance is standby. 2、 At the right side of the appliance base have a switch, Press “START/STOP”, High heat, press again, the appliance will shutdown. 3、 All function need to be operated by remote control. 4、 Fan keep working for 30 seconds when shutdown the appliance(after heating) <p>Note: The indicator lights when corresponding function is working</p>
<p>Display symbol description:</p> <ul style="list-style-type: none"> : FAN : Low heat 1000W : High heat 2000W : Timer : Week timer : Light on: set temperature mode, temperature range 18-45°C <p>Light flickering: Open window detection start up.</p>	





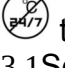
PTC-3020L-E with Remote control. without Swing function.			
Remote control:			
 Power	Press “  ” as follows: ON(Fan working), OFF(Fan keep working for 30 seconds when shutdown the appliance after heating).		
 Heating	Press “  ” as follows: Low heat, High heat, FAN working.		
 Timer	Press “  ” to set timer as follows: 1H,2H,3H.....8H. When week timer is start up, you can not set this timer function.		
 Swing	Press “  ” as follows:, SWING ON, SWING OFF Note: PTC-3018L-E、 PTC-3019L-E、 PTC-3020L-E Without Swing function.		
 Set	<table border="0"> <tr> <td data-bbox="311 1825 454 2042"> Set temperature mode Light </td> <td data-bbox="454 1825 1543 2042"> <ol style="list-style-type: none"> 1、 Press “”, set temperature mode is stand by, Press “+” “-” to adjust temperature, Temperature range: 18-45°C. Press “-”, Set temperature is equal to or lower than Environment temperature, stop </td> </tr> </table>	Set temperature mode Light	<ol style="list-style-type: none"> 1、 Press “”, set temperature mode is stand by, Press “+” “-” to adjust temperature, Temperature range: 18-45°C. Press “-”, Set temperature is equal to or lower than Environment temperature, stop
Set temperature mode Light	<ol style="list-style-type: none"> 1、 Press “”, set temperature mode is stand by, Press “+” “-” to adjust temperature, Temperature range: 18-45°C. Press “-”, Set temperature is equal to or lower than Environment temperature, stop 		

temperature	On	<p>heating. Press “+”, Set temperature is 1-2°C higher than Environment temperature, Low heating. Set temperature is higher or equal to Environment temperature+3°C, High heating.</p> <p>2、 Press OK, or after LED flickering 5s, set temperature mode is start up.</p>											
 <p>Open window detection</p>	<p>Open window detection Light flickering</p>	<p>1、 Open window detection only can be start up when appliance in heating mode(can not start up when appliance is only fan working) or in set temperature mode.</p> <p>2、 Press “”, Open window detection on, Open window detection off.</p> <p>3、 Temperature detection start up after 1 minute from Open window detection start up.</p> <p>Per 10 minutes(temperature slow down detection check point) as a round, in one round, detect the temperature once every 5 minutes(temperature fast down detection check point). Detail in the following table.</p> <table border="1" data-bbox="464 965 1520 2033"> <thead> <tr> <th data-bbox="464 965 707 1043">Time round Min: s</th> <th data-bbox="707 965 983 1043">Time Min: s</th> <th data-bbox="983 965 1520 1043">Description</th> </tr> </thead> <tbody> <tr> <td data-bbox="464 1043 707 1077">00:00 - 01:00</td> <td data-bbox="707 1043 983 1077">0:00</td> <td data-bbox="983 1043 1520 1077">Open window detection start up</td> </tr> <tr> <td data-bbox="464 1077 707 1189" rowspan="2">01:00-11:00</td> <td data-bbox="707 1077 983 1189">1:00</td> <td data-bbox="983 1077 1520 1189">Temperature detection start up Temperature detection starting check point</td> </tr> <tr> <td data-bbox="707 1189 983 2033">6:00</td> <td data-bbox="983 1189 1520 2033"> Temperature detection check point 1 (temperature fast down detection check point). 1、 Temperature detection check point 1 reduce from Temperature detection starting check point $\leq 8^{\circ}\text{C}$, the appliance keep heating and Open window detection keep working. 2、 Temperature detection check point 1 reduce from Temperature detection starting check point $> 8^{\circ}\text{C}$. The appliance stop heating and stand by, Open window detection stop.(See Remarks) 3、 Temperature detection check point 1 ($**^{\circ}\text{C}$) \geq Temperature detection starting check point, the appliance keep heating and Open window detection keep working $**^{\circ}\text{C}$: Maximum detection temperature 51°C(See power-off protection) </td> </tr> </tbody> </table>	Time round Min: s	Time Min: s	Description	00:00 - 01:00	0:00	Open window detection start up	01:00-11:00	1:00	Temperature detection start up Temperature detection starting check point	6:00	Temperature detection check point 1 (temperature fast down detection check point). 1、 Temperature detection check point 1 reduce from Temperature detection starting check point $\leq 8^{\circ}\text{C}$, the appliance keep heating and Open window detection keep working. 2、 Temperature detection check point 1 reduce from Temperature detection starting check point $> 8^{\circ}\text{C}$. The appliance stop heating and stand by, Open window detection stop.(See Remarks) 3、 Temperature detection check point 1 ($**^{\circ}\text{C}$) \geq Temperature detection starting check point, the appliance keep heating and Open window detection keep working $**^{\circ}\text{C}$: Maximum detection temperature 51°C (See power-off protection)
Time round Min: s	Time Min: s	Description											
00:00 - 01:00	0:00	Open window detection start up											
01:00-11:00	1:00	Temperature detection start up Temperature detection starting check point											
	6:00	Temperature detection check point 1 (temperature fast down detection check point). 1、 Temperature detection check point 1 reduce from Temperature detection starting check point $\leq 8^{\circ}\text{C}$, the appliance keep heating and Open window detection keep working. 2、 Temperature detection check point 1 reduce from Temperature detection starting check point $> 8^{\circ}\text{C}$. The appliance stop heating and stand by, Open window detection stop.(See Remarks) 3、 Temperature detection check point 1 ($**^{\circ}\text{C}$) \geq Temperature detection starting check point, the appliance keep heating and Open window detection keep working $**^{\circ}\text{C}$: Maximum detection temperature 51°C (See power-off protection)											

			11:00	Temperature detection check point 2(temperature slow down detection check point) 1、 Temperature at this point is end of this round and start of next round. 2、 Per 10 minutes as a round, in one round, detect the temperature once every 5 minutes 3、 At Temperature detection check point 2, test method is the same as Temperature detection check point 1.(compare with Temperature detection starting check point)
		Remarks	<p>1、 When the appliance stop heating, alarm 5s and fan keep working 30s, then stand by, set temperature mode light flickering and LED display OF and flickering.</p> <p>1.1Press  to restart to the same working mode before the appliance stop. After restart, Open window detection start a new time round.</p> <p>1.2Press  to turn off, then LED display Environment temperature and the appliance stand by.</p>	
 Week timer	Week timer only can be start up when appliance in heating mode(can not start up when appliance is only fan working) or in set temperature mode.			
	Present time	First time to start up	<p>First time to start up(start up after power cut off), need to set Present time. Setting method:</p> <p>a、 Set day in one week: LED display 01, is Monday, press + or - to adjust Present Day, 01-07, is from Monday to Sunday. Press OK to finish setting.</p> <p>b、 Set hours: LED display 00, is 0H, press + or - to adjust Present Hour, 00 to 23, is from 0H to 23H. Press OK to finish setting.</p> <p>c、 Set minutes: LED display 00, is 0min,press + or - to adjust Present Minute, 00 to 59, is from 0min to 59min. Press OK to finish setting.</p> <p>Note:</p> <p>1、 Not press OK within 10s after adjust, setting Present time is failure.</p> <p>2、 Cut off power first then to reset Present time.</p>	
		Present time set	LED display P1	

		finished		
P1	Default Mode (see detail in Mode table)		Press  , LED display P1, press OK, select P1 Mode. (Not press OK within 10s, Week timer setting is failure)	
P2			Press  , LED display P2, press OK, select P2 Mode. (Not press OK within 10s, Week timer setting is failure)	
P3			Press  , LED display P3, press OK, select P3 Mode. (Not press OK within 10s, Week timer setting is failure)	
P4			Press  , LED display P4, press OK, select P4 Mode. (Not press OK within 10s, Week timer setting is failure)	
P5			Press  , LED display P5, press OK, select P5 Mode. (Not press OK within 10s, Week timer setting is failure)	
P6	Free mode		Press  , LED display P6, press OK, select P6 Mode. P6 is free mode. (Not press OK within 10s, Week timer setting is failure) LED display 1, press + or -, from 1 to 7, set from Monday to Sunday.	
			LED display 1 and flickering (Monday)	Press OK Pre-set Mode at Monday a、 LED display 00, press + or - to set from 0H to 24H, then press OK, start time set completed. The appliance start to work at this time. b、 LED display 00, press + or - to set from 0H to 24H, then press OK, stop time set completed.. c、 Set start time is 00, stop time is 00, that Pre-set Mode default shutdown.
				Flickering 5s Not set in 5s, Pre-set Mode in Monday shutdown and skip to 2(Tuesday)
			LED display 2-7	Setting method for 2 to 7 are the same as 1.
			Note	1、 In per day, only can set one working time round(from start to stop) 2、 Only can set hours, no minutes. 3、 Pre-set Mode need to set start and stop time both. 4、 Pre-set Mode all 1-7 must set completed or default shutdown, After set the 7, week time start up. Week timer light is on.
	Quick	LED 1-7 flickering, press + or - to adjust and		

			setting	press OK to select day from Monday to Sunday, not selected day default shutdown(start: 00, stop: 00). Must set start and stop time at 7(set start: 00, stop: 00 if need to shutdown on 7(Sunday), then press OK), Week timer is start up. It has memory function after set week timer(cancel week timer, the setting is in record) Setting record delete after power cut off.			
Week timer shutdown	/		Seventh times to press  , Week timer shutdown.				
Display description	<p>1、 LED display Environment temperature after setting, week timer indicator light and corresponding function indicator light are on.</p> <p>2、 Heating mode(Low heat or High heat, not Set temperature Mode), when setting week timer, LED display Environment temperature and Week timer light and Low heat or High heat light flickering. Set temperature mode, when setting week timer, Set temperature mode light is on.</p> <p>3、 Swing, Low heat, High heat, Set temperature, Open window detection function are all can be operated when in week timer mode or normal working mode.</p> <p>4、 The indicator light is on when corresponding function is working.</p>						
Mode table:							
M o d e	Monday	Tuesday	Wednesday	Thursday	Friday	Saturday	Sunday
P1	8:00-17:00	8:00-17:00	8:00-17:00	8:00-17:00	8:00-17:00	8:00-17:00	8:00-17:00
P2	18:00-7:00 ^a	18:00-7:00 ^a	18:00-7:00 ^a	18:00-7:00 ^a	18:00-7:00 ^a	18:00-7:00 ^a	18:00-7:00 ^a
P3	8:00-17:00	8:00-17:00	8:00-17:00	8:00-17:00	8:00-17:00	OFF	OFF
P4	18:00-7:00 ^a	18:00-7:00 ^a	18:00-7:00 ^a	18:00-7:00 ^a	18:00-7:00 ^a	OFF	OFF
P5	OFF	OFF	OFF	OFF	OFF	00:00-23:59	00:00-23:59
P6	Free mode	Free mode	Free mode	Free mode	Free mode	Free mode	Free mode
N o t e	<p>a: P2/P4 Mode, stop time is at the second day</p> <p>P6: Time set range, 00-24H, start time must before than stop time, otherwise, set failure.</p>						
Cancel Set temperature mode	When in setting, press  to cancel.				After setting temperature completed, must press  first then press  to cancel.		

 Cancel		3、 When set temperature mode on low heat, after cancel, return to low heat. When set temperature mode on high heat, after cancel, return to high heat. 4、 Press  , set temperature mode showdown.
	Cancel Week timer	1、 When in setting, press  to cancel. 2、 After setting week timer completed, must press  first then press  to cancel. 3.1 Set temperature Mode to set week timer, when cancel week timer, Working on High heat. 3.2 When heating mode(not Set temperature mode) on Low heat, after cancel week timer, return to Low heat. When heating mode(not Set temperature mode) on High heat, after cancel week timer, return to High heat.
Power-off protection	Default start up	Maximum detection temperature is 51°C, the appliance shutdown when detected temperature reach 51°C.

CLEANING AND MAINTENANCE

1. Don't close with flame to avoid the heater change colors and distort.
 2. If you don't use the heater for a long time, please wipe the surface. Wait for the machine being cool and pull out the plug, then clean it. Wipe it clean with washcloth or cleaner. Never directly wash with water, do not drop the water into the machine. Never clean it with acids, chemical thinner, gasoline benzene etc.
 3. Before use it again, please check it and make sure the wind outlet have no sundries.
- Warning: Don't touch the working machine and don't cover the wind outlet and inlet.

Warranty Information


The manufacturer provides warranty in accordance with the legislation of the customer's own country of residence, with a minimum of 1 year (Germany: 2 years), starting from the date on which the appliance is sold to the end user.

The warranty only covers defects in material or workmanship.

The repairs under warranty may only be carried out by an authorized service centre. When making a claim under the warranty, the original bill of purchase (with purchase date) must be submitted.

The warranty will not apply in cases of:

- Normal wear and tear
- Incorrect use, e.g. overloading of the appliance, use of non-approved accessories
- Use of force, damage caused by external influences
- Damage caused by non-observance of the user manual, e.g. connection to an unsuitable mains supply or non-compliance with the installation instructions
- Partially or completely dismantled appliances

Correct Disposal of this product	
	<p>This marking indicates that this product should not be disposed with other household wastes throughout the EU. To prevent possible harm to the environment or human health from uncontrolled waste disposal, recycle it responsibly to promote the sustainable reuse of material resources. To return your used device, please use the return and collection systems or contact the retailer where the product was purchased. They can take this product for environmental safe recycling.</p>

CE declaration

Malis B. Machoński sp. k. Declares that the device MalTec Air curtain PT3800Wt DISPLAY + pilot meets all the requirements of LVD 2014/35 / EU, EC 2014/30 / EU regulations and meets the following standards:

EN 60335-1:2012+A11:2014+AC:2014+A13:2017

EN 60335-2-30:2009+A11:2012

EN 62233:2008

EN 55014-1:2017

EN 55014-2:2015

EN 61000-3-2:2014

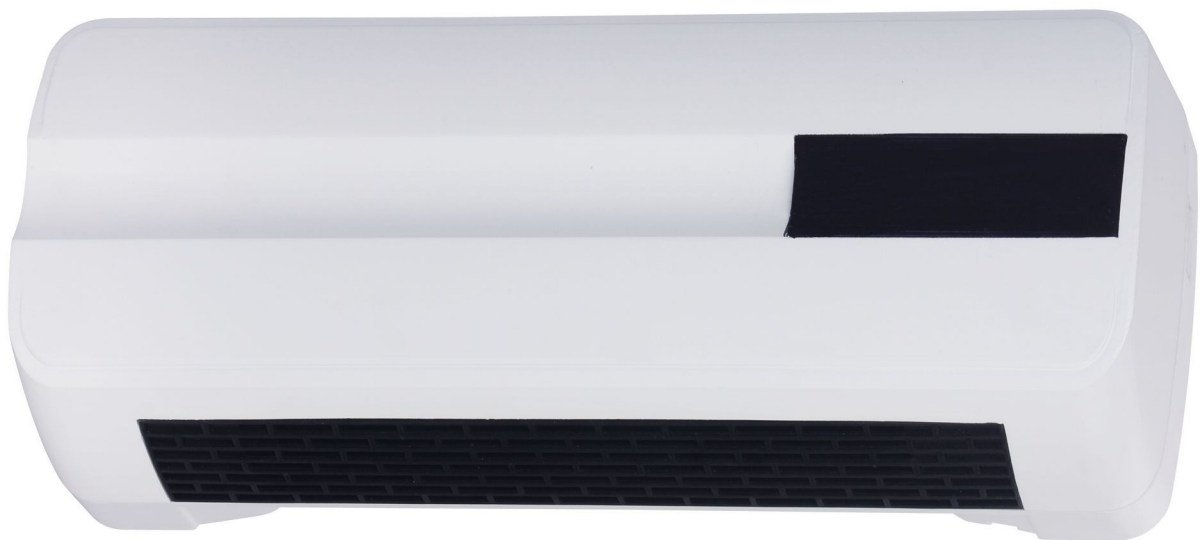
EN 61000-3-3:2013

Importer:

Malis B. Machoński sp. k.
ul. Zbożowa 2E, Wysogotowo
62-081 Przeźmierowo
www.maltec.pl



Bartosz Machoński



**MalTec Luftschleier PT3800Wt
DISPLAY + Fernbedienung
Bedienungsanleitung**

Bitte lesen Sie diese Bedienungsanleitung vor der Verwendung dieses Heizgeräts sorgfältig durch und befolgen Sie sie genau.

Warnungen beim Betrieb

37. Das Heizgerät sollte an der Wand aufgehängt werden und der Luftauslass nach unten gerichtet sein. Legen Sie es nicht ab und setzen Sie es nicht dem Wasser aus.
38. Verwenden Sie das Heizgerät nicht in einem Bereich, in dem sich brennbare oder explosive Gase befinden.
39. Decken Sie den Luftauslass nicht ab.
40. Wenn das Netzkabel beschädigt ist, muss es durch den Hersteller oder seinen Kundendienst oder eine ähnlich qualifizierte Person ersetzt werden, um eine Gefährdung zu vermeiden.
41. Stellen Sie das Heizgerät nicht direkt unter eine Steckdose. Die Steckdose muss geerdet sein 220-240V, 50-60Hz Vergewissern Sie sich, dass die Steckdose und der Netzstecker sicher angeschlossen sind.
42. Wenn niemand anwesend ist oder Sie die Heizung reparieren, ziehen Sie den Netzstecker aus der Steckdose.
43. Berühren Sie die Heizung nicht mit nassen Händen oder anderen leitenden Materialien.
44. Wenn der Motor nicht mehr funktioniert, schalten Sie das Gerät sofort aus.
45. Öffnen Sie bei der Verwendung der Heizung nicht ständig Türen oder Fenster, da dies die Heizwirkung beeinträchtigt.
46. Wenn Sie das Gerät ausschalten möchten, drücken Sie den Ein/Ausschalter zum Ausschalten, dann lässt das Gerät den Ventilator noch 30 Sekunden lang laufen, bis er anfängt, kalte Luft zu blasen, dann hört das Gerät auf zu arbeiten und Sie können den Netzstecker wegstecken.
47. Verwenden Sie diese Heizung nicht im Badezimmer.
48. Der Timer stellt die Betriebsstunden der Heizung ein.
49. Infrarot-Fernbedienung, Verwendung von 2 Batterien.
50. Die Batterien sollten vor der Verschrottung aus dem Gerät entfernt werden
51. Batterien müssen richtig entsorgt werden.
52. Die Heizung sollte mindestens 1,8 m über dem Boden montiert werden.
53. Montieren Sie das Heizgerät so, dass Personen, die sich in der Badewanne oder Dusche aufhalten, die Schalter und sonstigen Bedienelemente nicht berühren können.
54. Wenn das Produkt repariert werden muss, wenden Sie sich bitte an einen Fachmann oder an unseren autorisierten Service.
55. Das Heizgerät darf nicht direkt unter einer Steckdose platziert werden.
56. Dieses Gerät kann von Kindern ab 8 Jahren und darüber sowie von Personen mit eingeschränkten physischen, sensorischen oder geistigen Fähigkeiten oder ohne Erfahrung und Wissen benutzt werden, wenn sie beaufsichtigt werden oder bezüglich des sicheren Gebrauchs des Gerätes unterwiesen wurden und die daraus resultierenden Gefahren verstehen. Kinder sollten nicht mit dem Gerät spielen. Kinder dürfen das Gerät nicht ohne Aufsicht reinigen oder warten.
57. Kinder unter 3 Jahren sollten nur unter ständiger Aufsicht in die Nähe des Geräts gelassen werden.
58. Kinder im Alter von 3 bis 8 Jahren dürfen das Gerät nur dann ein- und ausschalten, wenn es in seiner bestimmungsgemäßen Gebrauchslage aufgestellt oder installiert ist und sie beaufsichtigt oder bezüglich des sicheren Gebrauchs des Geräts

- unterwiesen wurden und die damit verbundenen Gefahren verstehen. Kinder im Alter von 3 bis 8 Jahren dürfen das Gerät nicht anschließen, einstellen, reinigen oder Wartungsarbeiten daran durchführen.
59. VORSICHT - Einige Teile dieses Produkts können sehr heiß werden und Verbrennungen verursachen. Besonderes Augenmerk sollte auf Kinder und schutzbedürftige Personen gelegt werden.
 60. Vergewissern Sie sich, dass sich eine Knopf-Batterie in der Fernbedienung befindet.
 61. AUSSERHALB DER REICHWEITE VON KINDERN AUFBEWAHREN.
Verschlucken kann zu Verätzungen, Weichteilperforation und Tod führen. Schwere Verbrennungen können innerhalb von 2 Stunden nach Verschlucken auftreten.
Suchen Sie sofort einen Arzt auf.
 62. Bewahren Sie Batterien außerhalb der Reichweite von Kindern auf.
 63. Erlauben Sie Kindern nicht, Batterien ohne Aufsicht von Erwachsenen zu wechseln.
 64. Batterien nicht kurzschließen.
 65. Batterien nicht erhitzen.
 66. Entfernen Sie die Batterien aus dem Gerät, wenn es längere Zeit nicht benutzt wird es sei denn, es handelt sich um einen Notfall.
 67. Wählen Sie immer die richtige Größe und den Typ der Batterie, die für den vorgesehenen Einsatz am besten geeignet sind. Das Gerät sollte mit Informationen versehen sein, die Sie bei der Auswahl der richtigen Batterie für Informationszwecke unterstützen.
 68. Reinigen Sie die Batteriepole sowie die Gerätekontakte, bevor Sie die Batterie einbauen.
 69. Die Batterie sollte zusammen mit dem Gerät installiert und als Referenz aufbewahrt werden.
 70. Entfernen Sie verbrauchte Batterien sofort.
 71. Nehmen Sie die Akkumulatoren nicht aus.
 72. Werfen Sie die Batterien nicht ins Feuer.
 73. Entsorgen Sie die Batterien über die kommunalen Sammelstellen, sofern die örtlichen Vorschriften nichts anderes vorschreiben.

WARNUNG: Das Heizgerät ist nicht mit einem Raumtemperaturregler ausgestattet. Verwenden Sie dieses Heizgerät nicht in kleinen Räumen, wenn diese von Personen bewohnt werden, die nicht in der Lage sind, den Raum allein zu verlassen, es sei denn, es wird ständig beaufsichtigt.

Funktionen:

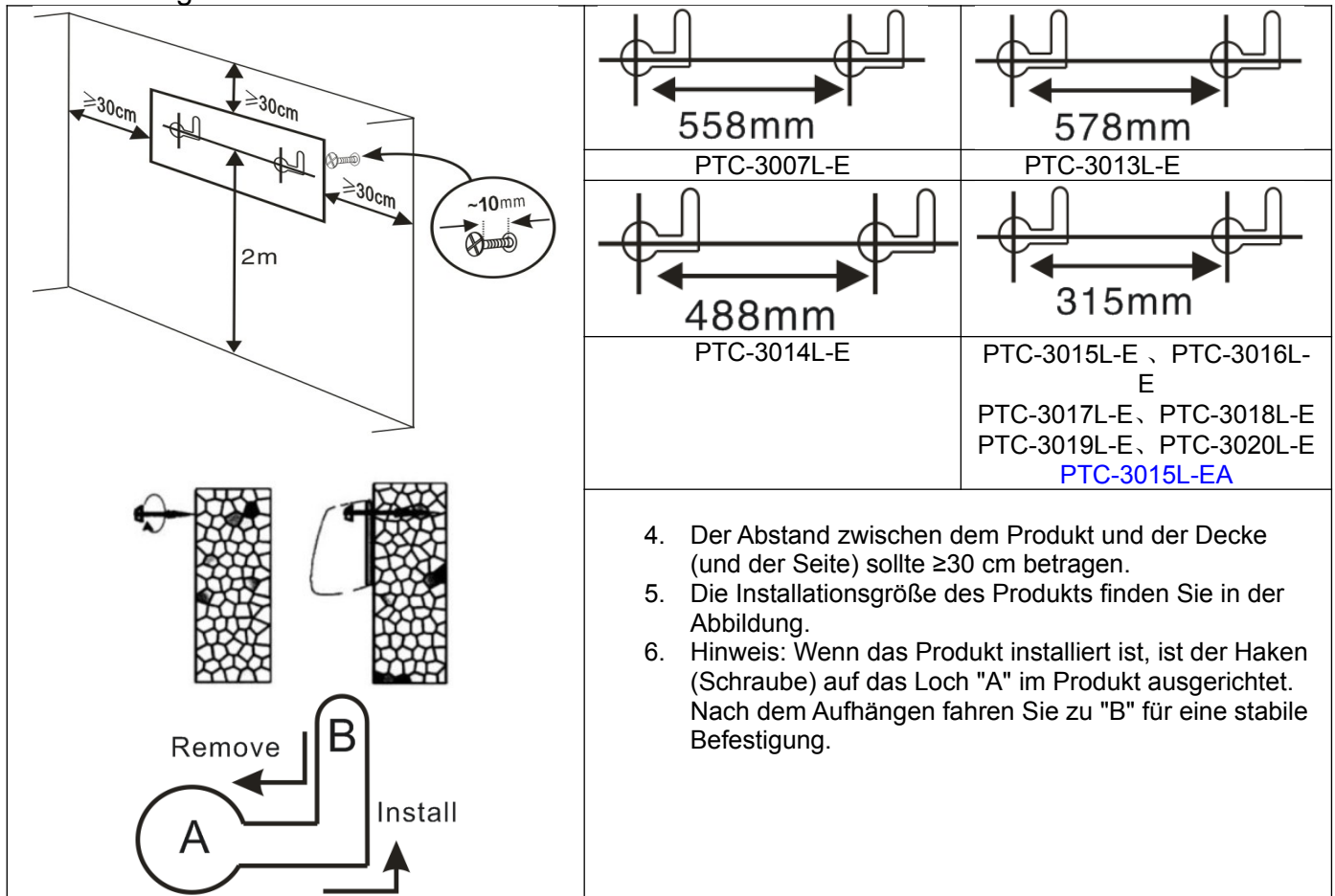
7. Hochwertige Kunststoffschale und lange Lebensdauer.
8. PTC-Keramik-Heizelemente, hocheffiziente Heizung, schnelle Heizung, geräuschlos, geruchlos, nicht umweltschädlich, flammenlos und kein Sauerstoffverbrauch.
9. Zweistufige Heizungseinstellung, können Sie die Temperatur nach Ihrer Präferenz einstellen.
10. Es gibt eine Temperatursicherung zum Schutz vor Überhitzung und einen Motorschutz vor Überhitzung. Er schaltet sich automatisch aus, wenn der Windauslass blockiert ist, und schaltet sich wieder ein, wenn die Hindernisse beseitigt sind.
11. natürliche / heiße Luft wählbar. Das Heizelement kann im Sommer geschlossen werden; die Heizung kann kalte Luft ausblasen.
12. Sicherheitsthermostat. Schutz vor Überhitzung.

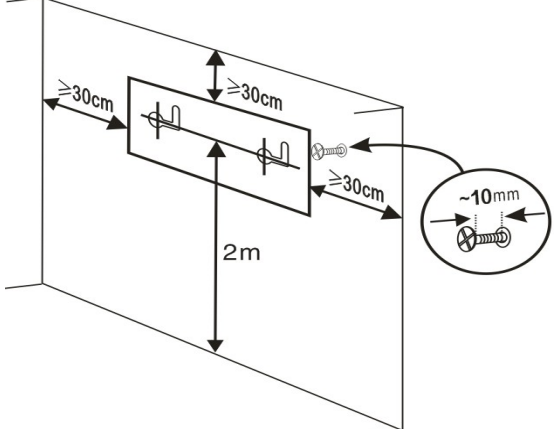
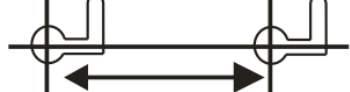
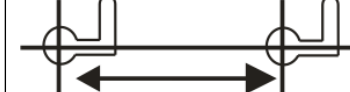

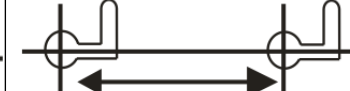
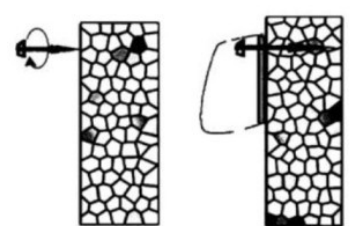
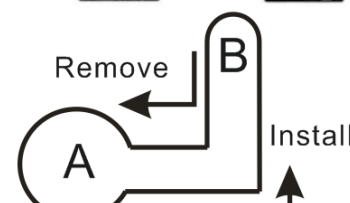
Installation

Bohren Sie zwei Löcher in die Wand mit einem Abstand von mehr als 2,0 m vom Boden, wobei der Durchmesser des Lochs für den Dübel einen Durchmesser von 6 mm hat. Nach dem Einsetzen des Dübels befestigen Sie den Schlagbolzen mit einer Schraube am Spreizbolzen. Achten Sie darauf, dass der Schlagbolzen unten eingesetzt werden muss. Zum besseren Verständnis sehen Sie das Bild unten. (Siehe Abbildung)

Verwenden Sie die Maschinenteile (Schrauben und Dehnungsrohr) und befestigen Sie sie an der Wand wie in der Abbildung unten gezeigt, dann installieren Sie die Maschine.

Hinweis: Das maximale Gewicht der Maschine beträgt 4,1 kg, die Wand sollte dieses Gewicht tragen können.



	 558mm PTC-3007L-E	 578mm PTC-3013L-E
	 488mm PTC-3014L-E	 315mm PTC-3015L-E, PTC-3016L-E PTC-3017L-E, PTC-3018L-E PTC-3019L-E, PTC-3020L-E PTC-3015L-EA
		
		

- Der Abstand zwischen dem Produkt und der Decke (und der Seite) sollte ≥ 30 cm betragen.
- Die Installationsgröße des Produkts finden Sie in der Abbildung.
- Hinweis: Wenn das Produkt installiert ist, ist der Haken (Schraube) auf das Loch "A" im Produkt ausgerichtet. Nach dem Aufhängen fahren Sie zu "B" für eine stabile Befestigung.

Technische Daten:

Modell	Heizleistung	Spannung	Frequenz	Klasse II
MaTec Luftschleier PT3800Wt DISPLAY + Fernbedienung	2000W	220-240V~	50-60Hz	

Betrieb:

- Stellen Sie sicher, dass die Eigenschaften der Steckdose 220-240V ~, 50-60Hz sein sollten.
- Stecken Sie den Stecker in die Steckdose.

- Schalten Sie das Gerät ein, indem Sie die gewünschte Einstellung wählen.











"O" bedeutet "AUS". "I": ist "EIN".

- Bedienen Sie das Gerät bitte entsprechend den Bedientasten auf dem Bedienfeld oder der Fernbedienung. (Sie können das Bedienfeld und den Infrarot-Controller in diesem Artikel sehen).

	<ol style="list-style-type: none"> Schalten Sie den Schalter ein - auf der LED-Display wird die Umgebungstemperatur angezeigt, das Gerät befindet sich im Standby-Modus. Auf der rechten Seite des Gerätesockels befindet sich ein Schalter, drücken Sie "START / STOP", starkes Aufheizen, drücken Sie erneut, das Gerät schaltet sich aus. Alle Funktionen müssen per Fernbedienung bedient werden. Der Lüfter läuft nach dem Ausschalten des Geräts (nach dem Aufheizen) für 30 Sekunden. <p>Hinweis: Die Anzeige leuchtet, wenn die entsprechende Funktion in Betrieb ist</p>
<p>Beschreibung der Displaysymbole:</p> <ul style="list-style-type: none"> : Ventilator/Lüfter : Heizung 1000W : Heizung 2000W : Zeitschaltuhr : Wochenzeitschaltuhr : Stellen Sie die Temperatur 18-45°C ein. <p>Flackerndes Licht: Das Gerät hat ein offenes Fenster erkannt.</p>	





PTC-3020L-E mit Fernbedienung. ohne Swing-Funktion.
Fernbedienung



 Leistung	Drücken Sie "⏻" wie folgt: ON (Lüfter läuft), OFF (Lüfter läuft für 30 Sekunden, nachdem das Gerät nach dem Heizen ausgeschaltet wurde).												
 Heizung	Drücken Sie "☀️" wie folgt: niedrige Hitze, hohe Hitze, Lüfter läuft.												
 Zeitschaltuhr	Drücken Sie "🕒" um den Timer wie folgt einzustellen: 1H, 2H, 3H 8H. Wenn die Wochenzeitschaltuhr gestartet ist, kann diese Zeitschaltuhrfunktion nicht eingestellt werden.												
 Oszillation	Drücken Sie "😊" wie folgt: EIN, AUS Hinweis: PTC-3018L-E, PTC-3019L-E, PTC-3020L-E ohne Swing-Funktion.												
 Temperatur - Einstellungen	Temperatur - einstellung leuchtet immer	1. Drücken Sie "🌡️", der Temperatureinstellmodus ist im Standby, drücken Sie "+". "-" zum Einstellen der Temperatur, Temperaturbereich: 18-45°C. Drücken Sie "-", Die eingestellte Temperatur ist gleich oder niedriger als die Umgebungstemperatur, stoppen Sie die Heizung. Drücken Sie "+", Die eingestellte Temperatur ist 1-2 °C höher als die Umgebungstemperatur, geringe Erwärmung. Die eingestellte Temperatur liegt über oder gleich der Umgebungstemperatur + 3°C, hohe Heizung. 2. Drücken Sie OK oder nachdem die LED 5 Sekunden lang blinkt, wird der eingestellte Temperaturmodus gestartet.											
 Offene-Fenster-Erkennung	Offene-Fenster-Erkennung Das Licht flackert	1. Die Erkennung offener Fenster kann nur gestartet werden, wenn sich das Gerät im Heizmodus befindet (kann nicht gestartet werden, wenn das Gerät nur den Lüfter betreibt) oder im eingestellten Temperaturmodus. 2. Drücken Sie "🏠", Erkennung offener Fenster ein, Erkennung offener Fenster aus. 3. Start der Temperaturerfassung 1 Minute nach Beginn der Erkennung des offenen Fensters. Erfassen Sie die Temperatur alle 10 Minuten (Temperaturabfallerkennungsprüfpunkt) als Runde, in einer Runde erfassen Sie die Temperatur alle 5 Minuten (Temperaturabfallerkennungsprüfpunkt). Einzelheiten finden Sie in der folgenden Tabelle. <table border="1" data-bbox="536 1738 1540 2045"> <thead> <tr> <th>Runde Min: s</th> <th>Zeit Min: s</th> <th>Beschreibung</th> </tr> </thead> <tbody> <tr> <td>00:00-01:00</td> <td>0:00</td> <td>Erkennung offener Fenster startet</td> </tr> <tr> <td rowspan="2">01:00-11:00</td> <td>1:00</td> <td>Temperaturerkennung startet, Kontrollpunkt für die anfängliche Temperaturerkennung</td> </tr> <tr> <td>6:00</td> <td>Temperaturerkennungsprüfpunkt 1 (Erkennungsprüfpunkt für schnelle Temperaturabsenkung).</td> </tr> </tbody> </table>	Runde Min: s	Zeit Min: s	Beschreibung	00:00-01:00	0:00	Erkennung offener Fenster startet	01:00-11:00	1:00	Temperaturerkennung startet, Kontrollpunkt für die anfängliche Temperaturerkennung	6:00	Temperaturerkennungsprüfpunkt 1 (Erkennungsprüfpunkt für schnelle Temperaturabsenkung).
Runde Min: s	Zeit Min: s	Beschreibung											
00:00-01:00	0:00	Erkennung offener Fenster startet											
01:00-11:00	1:00	Temperaturerkennung startet, Kontrollpunkt für die anfängliche Temperaturerkennung											
	6:00	Temperaturerkennungsprüfpunkt 1 (Erkennungsprüfpunkt für schnelle Temperaturabsenkung).											

			<p>1. der Temperaturerkennungs-Kontrollpunkt 1 vom anfänglichen Temperaturerkennungs-Kontrollpunkt ≤ 8 °C abnimmt, heizt das Gerät weiter, und die Erkennung des offenen Fensters funktioniert noch.</p> <p>2. Temperaturerkennungsprüfpunkt 1 Abnahme vom anfänglichen Temperaturerkennungsprüfpunkt > 8 °C. Das Gerät stoppt die Heizung und bleibt auf Standby, die Erkennung offener Fenster stoppt. (Siehe Hinweise).</p> <p>3. Temperaturerfassung Kontrollpunkt 1 (** °C) \geq Anfänglicher Temperaturerkennungsprüfpunkt, das Gerät heizt weiter, und die Erkennung des offenen Fensters. Erkennung offenes Fenster funktioniert noch ** °C: Maximale Erkennungstemperatur 51 °C (siehe Abschaltenschutz)</p>
		11:00	<p>Temperaturerkennungsprüfpunkt 2 (Temperaturverlangsamungserkennungsprüfpunkt)</p> <p>1. Die Temperatur an diesem Punkt ist das Ende dieser Runde und der Beginn der nächsten Runde.</p> <p>2. 10 Minuten lang als Runde, in einer Runde, alle 5 Minuten einmal die Temperatur messen</p> <p>3. am Temperaturerkennungs-Kontrollpunkt 2 ist die Testmethode die gleiche wie am Temperaturerkennungs-Kontrollpunkt 1 (Vergleich mit dem anfänglichen Temperaturerkennungs-Kontrollpunkt).</p>
		Hinweis	<p>1. wenn das Gerät aufhört zu heizen, Alarm 5 Sekunden und der Lüfter läuft weiter für 30 Sekunden, dann Standby, stellen Sie die Temperatur-Modus Licht flackert und LED-Display OF und flackert.</p> <p>1.1 Drücken Sie , um den gleichen Modus erneut zu starten, bevor Sie das Gerät stoppen. Nach dem Neustart startet die Erkennung des offenen Fensters einen neuen Zeitdurchlauf.</p> <p>1.2 Drücken Sie  zum Ausschalten, dann die LED-Temperaturanzeige und das Gerät im Standby.</p>
	<p>Die Wochenzeitschaltuhr kann nur gestartet werden, wenn sich das Gerät im Heizbetrieb befindet (sie kann nicht gestartet werden, wenn sich das Gerät im reinen Ventilatorbetrieb befindet) oder im eingestellten Temperaturmodus.</p>		
			Stellen Sie für den ersten Anlauf (Anlauf nach



Wochenzeit
schaltuhr

Aktuelle Zeit	Erste Inbetriebnahme	<p>Stromunterbrechung) die aktuelle Uhrzeit ein. Einstellmethode:</p> <p>a) Einstellen des Wochentags: die LED-Display 01 ist Montag, drücken Sie + oder -, um den aktuellen Tag, 01-07, von Montag bis Sonntag einzustellen. Drücken Sie OK, um die Einstellung abzuschließen.</p> <p>b) Zeit einstellen: die LED-Anzeige 00, ist 0H, drücken Sie + oder -, um die aktuelle Zeit einzustellen, 00 bis 23, von 0 bis 23. Drücken Sie OK, um die Einstellung abzuschließen.</p> <p>c) Minuten einstellen: die LED-Anzeige 00, ist 0min, drücken Sie + oder -, um die aktuelle Minute einzustellen, von 00 bis 59, von 0 bis 59 Minuten. Drücken Sie OK, um die Einstellung abzuschließen.</p> <p>Vorsicht:</p> <ol style="list-style-type: none">1. Drücken Sie nicht innerhalb von 10 Sekunden nach der Einstellung OK, ist die Einstellung der aktuellen Zeit ein Fehler.2. Trennen Sie zuerst die Stromversorgung und setzen Sie dann die aktuelle Zeit zurück.
	Das aktuelle Zeitset ist abgeschlossen	LED-Display P1
P1	Standardmodus (siehe Details in der Tabelle der Betriebsarten)	<p>Drücken Sie , LED-Display P1, drücken Sie OK, wählen Sie den Modus P1. (Wenn OK nicht innerhalb von 10 Sekunden gedrückt wird, ist die Einstellung der Wochenzeitschaltuhr nicht richtig)</p>
P2		<p>Drücken Sie , Drücken Sie , LED-Display P2, drücken Sie OK, wählen Sie den P2-Modus. (Wenn Sie nicht innerhalb von 10 Sekunden auf OK drücken, ist die Einstellung der Wochenzeitschaltuhr nicht richtig)</p>
P3		<p>Drücken Sie , LED-Display P3, drücken Sie OK, wählen Sie den P3-Modus. (Wenn Sie nicht innerhalb von 10 Sekunden OK drücken, ist die Einstellung der Wochenzeitschaltuhr nicht richtig)</p>
P4		<p>Drücken Sie , LED-Display P4, drücken Sie OK, wählen Sie den P4-Modus. (Wenn Sie nicht innerhalb von 10 Sekunden OK drücken, ist die Einstellung der Wochenzeitschaltuhr nicht richtig)</p>

	P5		<p>Drücken Sie , LED-Display P5, drücken Sie OK, wählen Sie den P5-Modus. (Wenn Sie nicht innerhalb von 10 Sekunden OK drücken, ist die Einstellung der Wochenzeitschaltuhr nicht richtig)</p>	
	P6	Freier Modus	<p>Drücken Sie , LED-Display P6, drücken Sie OK, wählen Sie den P6-Modus. P6 ist der freie Modus. (Wenn Sie nicht innerhalb von 10 Sekunden OK drücken, ist die Einstellung der Wochenzeitschaltuhr nicht richtig) LED-Display 1, + oder _ drücken, von 1 bis 7, von Montag bis Sonntag einstellen.</p>	
LED-Display 1 und blinkend (Montag)	OK drücken		<p>Voreingestellter Modus für Montag a) LED-Display 00, drücken Sie + oder - zur Einstellung von 0 bis 24 Stunden, dann drücken Sie OK, der Beginn der Zeiteinstellung ist abgeschlossen. Zu diesem Zeitpunkt beginnt das Gerät zu arbeiten. b) LED-Display 00, drücken Sie + oder - zur Einstellung von 0 H bis 24 H, dann drücken Sie OK, Einstellung der Zeit ist abgeschlossen. c) Die eingestellte Startzeit ist 00, die Endzeit ist 00, dies ist die Standardabschaltung des Voreinstellungsmodus.</p>	
	Blinken 5s		Keine Einstellung in 5s, der voreingestellte Modus wird am Montag ausgeschaltet und geht auf 2 (Dienstag)	
LED-Display 2-7	Die Einstellmethoden 2 bis 7 sind identisch mit 1.			
Hinweis	<p>1. Pro Tag kann nur eine Betriebszeit eingestellt werden (von Anfang bis Ende) 2. Es können nur Stunden eingestellt werden, keine Minuten. 3. Der Voreinstellungsmodus erfordert die Einstellung der Start- und Endzeit von beidem. 4. Die Voreinstellungsmodi, alle 1-7 müssen vollständig eingestellt werden</p>			


			oder die Voreinstellung wird ausgeschaltet, wenn 7, Wochenstart erreicht ist. Das Licht der Wochenzeitschaltuhr leuchtet.
		Schnelleinstellungen	LED 1-7 blinkt, mit + oder - einstellen und mit OK den Tag von Montag bis Sonntag auswählen, nicht ausgewählter Tag, Voreinstellung aus (Start: 00, Stop: 00). Sie müssen die Start- und Stopp-Zeit an 7 einstellen (stellen Sie Start: 00, Stopp: 00 ein, wenn Sie an 7 (Sonntag) ausschalten müssen, dann drücken Sie OK), Die Wochenzeitschaltuhr schaltet sich ein. Verfügt über eine Memory-Funktion nach dem Einstellen der Wochenzeitschaltuhr (Abbruch der Wochenschaltuhr, die Einstellung wird gespeichert)
	Deaktivierung der Wochenschaltuhr	/	Siebenmaliges Drücken von  , deaktiviert die Wochenzeitschaltuhr
	Beschreibung des Displays	<ol style="list-style-type: none"> 1. LED-Display Umgebungstemperatur, wenn eingestellt, leuchtet die Wochenzeitschaltuhr-Kontrollleuchte und die entsprechende Funktionskontrollleuchte. 2. Heizmodus (niedrige oder hohe Heizung, kein Temperatureinstellungsmodus), beim Einstellen der Wochenzeitschaltuhr flackert die LED-Display Umgebungstemperatur und Wochenschaltuhr-Licht und niedriges oder hohes Heizungslicht. Temperatureinstellungsmodus, beim Einstellen der Wochenzeitschaltuhr leuchtet die Leuchte des Temperatureinstellungsmodus. 3. Oszillation, niedrige Wärme, hohe Wärme, Temperatureinstellung, Erkennung offener Fenster sind im wöchentlichen Zeitschaltuhr-Modus oder im normalen Betriebsmodus verfügbar. 4. Das Licht leuchtet, wenn die entsprechende Funktion in Betrieb ist. 	





Tabelle der Modi:

Modi	Montag	Dienstag	Mittwoch	Donnerstag	Freitag	Samstag	Sonntag
P1	8:00-17:00	8:00-17:00	8:00-17:00	8:00-17:00	8:00-17:00	8:00-17:00	8:00-17:00
P2	18:00-7:00 ^a	18:00-7:00 ^a	18:00-7:00 ^a	18:00-7:00 ^a	18:00-7:00 ^a	18:00-7:00 ^a	18:00-7:00 ^a
P3	8:00-17:00	8:00-17:00	8:00-17:00	8:00-17:00	8:00-17:00	OFF	OFF
P4	18:00-7:00 ^a	18:00-7:00 ^a	18:00-7:00 ^a	18:00-7:00 ^a	18:00-7:00 ^a	OFF	OFF
P5	OFF	OFF	OFF	OFF	OFF	00:00-23:59	00:00-23:59
P6	Freier Modus	Freier Modus	Freier Modus	Freier Modus	Freier Modus	Freier Modus	Freier Modus
Hinweise	a: Modus P2 / P4, Stopp-Zeit ist der zweite Tag						
	P6: Zeitbereich einstellen, 00-24 H, Startzeit muss vor der Endzeit liegen, sonst erscheint ein Fehler.						






Abrechnen

Abrechnen "Temperaturmodus einstellen"

1. Drücken Sie  während der Einstellung, um abzubrechen
2. Wenn die Temperatureinstellung abgeschlossen ist, drücken Sie  und dann zum Abbrechen .
3. Wenn Sie den Temperaturmodus auf niedrige Wärme einstellen, kehren Sie nach dem Abbrechen zum Modus für niedrige Wärme zurück. Nachdem Sie den Temperaturmodus auf starke Hitze eingestellt haben, kehren Sie nach dem Abbrechen zum starken Modus zurück.
4. Drücken Sie , um den Temperatureinstellungsmodus anzuzeigen.

Abrechnung der Wochenzeituhr

1. Während der Einstellung drücken Sie  zum Abbrechen.
2. wenn Sie die Einstellung des Wochentimers beendet haben, drücken Sie  und dann  um abzubrechen.
- 3.1 Stellen Sie den Temperaturmodus ein, um den wöchentlichen Timer einzustellen, wenn Sie die Wochenzeitschaltuhr, den Hochheizbetrieb abrechnen.
- 3.2 In der Betriebsart Heizen (nicht in der Betriebsart Temperatureinstellung) auf niedrige Wärme, wenn Sie die Wochenzeitschaltuhr abrechnen, zurück auf niedrige Wärme. In der Betriebsart Heizen (nicht in der Betriebsart Temperatureinstellung) auf starke Heizung, nach Abbruch der Wochenzeitschaltuhr, zurück in die Betriebsart starke Heizung.

Ausschaltchutz

Standard-Inbetriebnahme

Die maximale Erkennungstemperatur beträgt 51 °C, schalten Sie das Gerät aus, wenn die erkannte Temperatur 51 °C erreicht.

Reinigung und Wartung

1. Schalten Sie das Gerät nicht aus, bevor es abgekühlt ist, damit das Heizgerät nicht seine Farbe ändert oder verzerrt wird.
2. Wenn Sie das Heizgerät längere Zeit nicht benutzen, wischen Sie die Oberfläche ab. Warten Sie, bis das Gerät abgekühlt ist, ziehen Sie den Netzstecker und reinigen Sie es. Wischen Sie das Gerät mit einem Tuch oder Reiniger ab. Niemals direkt mit Wasser waschen oder Wasser in die Maschine geben. Reinigen Sie es niemals mit Säuren, chemischen Verdünnern, Benzin, Benzol, etc.
3. Prüfen Sie es vor der Wiederverwendung und stellen Sie sicher, dass der Luftauslass frei von anderen Hindernissen ist.



Warnung: Berühren Sie das laufende Gerät nicht und decken Sie den Luftauslass und -einlass nicht ab.

Informationen zur Garantie

Die Garantie deckt nur Material- oder Verarbeitungsfehler ab. Reparaturen im Rahmen der Garantie dürfen nur von einer autorisierten Servicestelle durchgeführt werden. Bei Inanspruchnahme der Garantie muss der Originalkaufbeleg (mit Kaufdatum) vorgelegt werden.

Die Garantie gilt nicht im Falle von:

- Normale Abnutzung und Verschleiß
- Unsachgemäßer Gebrauch, z. B. Überlastung des Geräts, Verwendung von nicht zugelassenem Zubehör
- Gewaltanwendung, Schäden durch äußere Einflüsse
- Schäden durch Nichtbeachtung der Betriebsanleitung, z. B. Anschluss an eine ungeeignete Stromquelle oder Nichtbeachtung der Installationshinweise
- Teilweise oder vollständig demontierte Geräte

Korrekte Entsorgung dieses Produkts	
 	Dieses Zeichen weist darauf hin, dass dieses Produkt in der gesamten EU nicht mit anderem Hausmüll entsorgt werden darf. Um mögliche Schäden für die Umwelt oder die menschliche Gesundheit durch unkontrollierte Abfallentsorgung zu vermeiden, recyceln Sie verantwortungsvoll, um die nachhaltige Wiederverwendung von Materialressourcen zu fördern. Um Ihr Altgerät zurückzugeben, nutzen Sie die Rückgabe- und Sammelsysteme oder wenden Sie sich an den Händler, bei dem Sie das Produkt gekauft haben. Sie können dieses Produkt einem umweltgerechten Recycling zuführen.

EU-Konformitätserklärung

Malis B. Machoński sp. k. [GmbH & Co. KG] erklärt, dass das Gerät MalTec Luftschleier PT3800Wt DISPLAY + Fernbedienung alle Anforderungen der Richtlinien LVD 2014/35/EU, EMC 2014/30/EU und der folgenden Normen erfüllt:

EN 60335-1:2012+A11:2014+AC:2014+A13:2017

EN 60335-2-30:2009+A11:2012

EN 62233:2008

EN 55014-1:2017

EN 55014-2:2015

EN 61000-3-2:2014

EN 61000-3-3:2013

Importeur:

MALIS B. Machoński sp. k. [GmbH & Co. KG]

ul. Zbożowa 2E Wysogotowo

62-081 Przeźmierowo

www.maltec.pl



Bartosz Machoński