

**Grzejnik na podczerwień
CARBON720W WIFI**

Instrukcja Obsługi



UWAŻNIE PRZECZYTAJ INSTRUKCJĘ: Przeczytaj wszystkie instrukcje i postępuj zgodnie z nimi. Umieść instrukcje w bezpiecznym miejscu do wykorzystania w przyszłości. Nie pozwalaj nikomu, kto nie przeczytał tej instrukcji, montować, zapalać, regulować lub obsługiwać nagrzewnicy.

Ostrzeżenia

PROSZĘ PRZECZYTAĆ I ZACHOWAĆ TE WAŻNE INSTRUKCJE DOTYCZĄCE BEZPIECZEŃSTWA. Podczas korzystania z urządzeń elektrycznych należy zawsze przestrzegać podstawowych środków ostrożności, aby zmniejszyć ryzyko pożaru, porażenia prądem i obrażeń osób, w tym:

1. Przeczytaj wszystkie instrukcje przed użyciem tego grzejnika.
2. **Szczególna ostrożność:** To urządzenie nie jest przeznaczone do użytku przez osoby (w tym dzieci) o ograniczonych zdolnościach fizycznych, sensorycznych lub umysłowych lub bez doświadczenia i wiedzy, chyba że są one nadzorowane lub poinstruowane dotyczące korzystania z urządzenia przez osobę odpowiedzialną za ich bezpieczeństwo. Należy pilnować dzieci, aby nie bawiły się urządzeniem.
3. Ten grzejnik jest gorący podczas użytkowania. Aby uniknąć oparzeń, nie pozwól, aby goła skóra dotykała gorących powierzchni. Trzymaj materiały palne, takie jak meble, poduszki, pościel, papiery, ubrania i zasłony co najmniej 1 m od frontu grzejnika i trzymaj je z dala od boków i tyłu.
4. Zawsze odłączaj grzejnik od zasilania, gdy nie jest używany.
5. Nie używaj grzejnika z uszkodzonym przewodem lub wtyczką lub gdy grzejnik nie działa prawidłowo, został upuszczony lub uszkodzony w jakikolwiek sposób. Zwróć go do autoryzowanego serwisu w celu sprawdzenia, elektrycznej lub mechanicznej regulacji lub naprawy.
6. Tylko do użytku w pomieszczeniach.
7. Ten grzejnik nie jest przeznaczony do użytku w łazienkach, pralniach i podobnych miejscach wewnątrz budynków. Nigdy nie umieszczaj grzejnika w miejscu, w którym może wpaść do wanny lub innego zbiornika na wodę.
8. Nie prowadź przewodu pod żadnym materiałem. Nie przykrywaj przewodu dywanikami, chodnikami lub podobnymi pokryciami.
9. Aby zapobiec ewentualnemu pożarowi, nie należy w żaden sposób blokować przestrzeni między nagrzewnicą a ścianą przeznaczoną na wlot lub wylot powietrza.
10. Wewnątrz grzejnika znajdują się gorące lub iskrzące części. Nie używaj go w miejscach, w których używana lub przechowywana jest benzyna, farba lub łatwopalne ciecze.
11. Używaj tego grzejnika tylko zgodnie z opisem w niniejszej instrukcji. Każde inne użycie, które nie jest zalecane przez producenta, może spowodować pożar, porażenie prądem lub obrażenia osób.
12. Unikaj używania przedłużacza, ponieważ przedłużacz może się przegrzać i spowodować ryzyko pożaru. Jeśli jednak musisz użyć przedłużacza, przewód powinien mieć moc nie mniejszą niż 800 watów (poniżej 220-240 V).
13. Aby zapobiec przeciążeniu obwodu, nie podłączaj grzejnika do obwodu, w którym działają już inne urządzenia. Nie instaluj grzejnika pod gniazdem ściennym.
14. To normalne, że wtyczka jest ciepła w dotyku; jednak luźne pasowanie między gniazdem AC (gniazdem) a wtyczką może spowodować przegrzanie i zniekształcenie wtyczki. Skontaktuj się z wykwalifikowanym elektrykiem w celu wymiany luźnego lub zużytego gniazdka.
15. Moc tej grzałki może się zmieniać, a jej temperatura może stać się na tyle intensywna, że może poparzyć odsłoniętą skórę. Używanie tego grzejnika nie jest zalecane dla osób o obniżonej wrażliwości na ciepło lub niezdolności do reagowania w celu uniknięcia oparzeń.

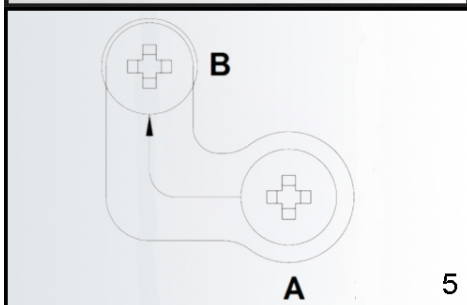
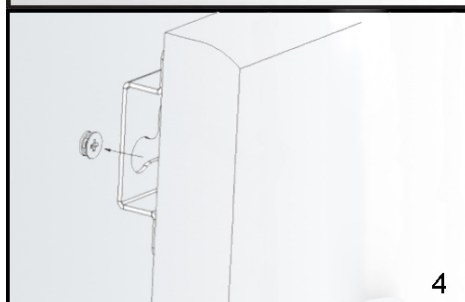
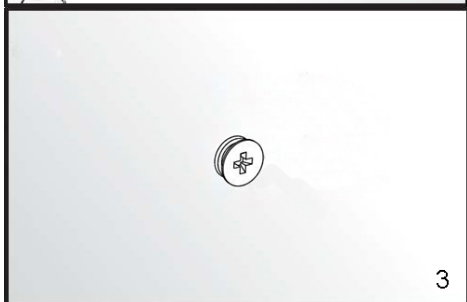
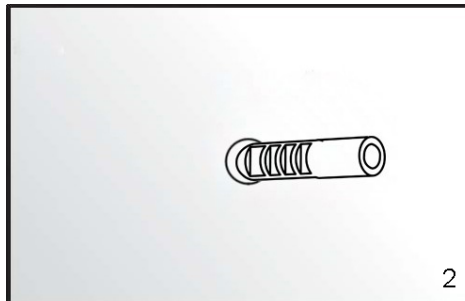
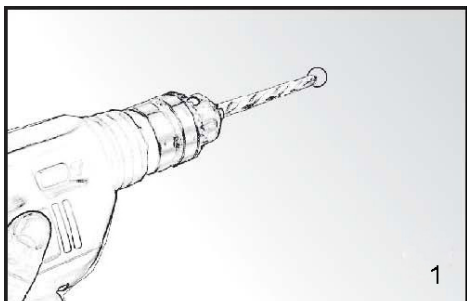
16. UWAGA: Aby uniknąć przegrzania, nie zakrywaj grzejnika.

17. „ZACHOWAJ TE INSTRUKCJE”

Instrukcja rozpakowania i montażu na ścianie

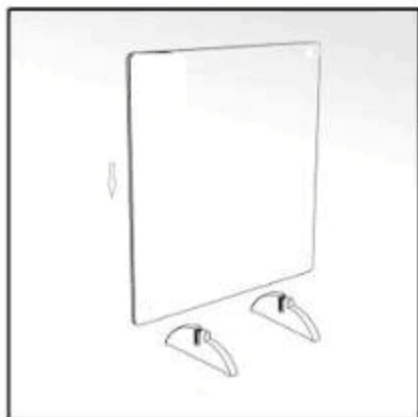
Rozpakuj paczkę i znajdź grzejnik wraz z pakietem akcesoriów do montażu na ścianie.

1. Zaznacz na ścianie pozycje czterech otworów do wywiercenia i wywierć otwory wiertłem (rysunek 1). Upewnij się, że odległość między każdym otworem jest taka sama jak okrągłe otwory na wspornikach z tyłu grzejnika.
2. Włóż plastikowe szyny mocujące do otworów (rysunek 2).
3. Włóż metalowe śruby do plastikowych szyn (rysunek 3).
4. Podnieś grzejnik i wyceluj cztery okrągłe otwory na wspornikach z tyłu grzejnika na 4 śruby na ścianie (rysunek 4) i przesunij śrubę z pozycji A do pozycji B, lekko przesuwając grzejnik (rysunek 5).
5. Upewnij się, że odległość między dnem grzejnika a podłogą nie jest mniejsza niż 20 cm, gdy grzejnik jest zainstalowany

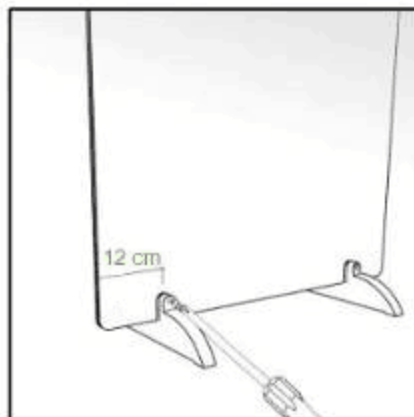


Instrukcja montażu wolnostojącego

1. Postaw wolnostojące nóżki na ziemi, utrzymuj szczeliny obu nóżek w jednej linii, odsuń nóżkę po stronie przełącznika co najmniej 12 cm i podobną odległość od drugiej, a następnie lekko włóż panel w szczeliny.
2. Wkręć dwie śruby w otwory w nóżkach.





①



②

Instrukcja obsługi

Użytkowanie i praca

1. Sprawdź grzejnik, aby upewnić się, że nie jest uszkodzony.
2. Włóż wtyczkę do gniazdka
3. Wciśnij przycisk : grzejnik zacznie działać. Wyświetlacz pokaże temperaturę w pomieszczeniu.
4. Po użyciu naciśnij przycisk  najpierw w celu wyłączenia urządzenia. Na koniec wyjmij wtyczkę z gniazdka.

Termostat:

1. Jeśli naciśniesz przycisk + lub -, ustawienie temperatury zamiga 5x na wyświetlaczu.
2. Możesz dostosować ustawienie temperatury, naciskając przyciski + lub -: każde naciśnięcie klawisza powoduje wzrost (+) lub zmniejszenie (-) temperatury o jeden stopień.
3. Urządzenie zachowa ustawioną temperaturę, włączając się i wyłączając automatycznie.

Timer:

Krótkie jednokrotne naciśnięcie przycisku M włączy timer. Możesz ustawić czas, w którym grzałka ma się samoczynnie wyłączyć, naciskając przyciski + lub -: każde naciśnięcie spowoduje przesunięcie o godzinę do przodu lub do tyłu. Czas timera jest ustawiany po 5-krotnym niezmiennym mignięciu. Wyświetlacz pokaże teraz naprzemiennie temperaturę w pomieszczeniu i ustawioną liczbę godzin. Grzejnik wyłączy się po ustawionej liczbie godzin.

Pilot zdalnego sterowania :

Pilot umożliwia sterowanie tymi samymi funkcjami, co główny panel sterowania na urządzeniu.

Otwórz tylną pokrywę pilota zdalnego sterowania i zainstaluj baterię CR2025. Przyciski pełnią taką samą funkcję jak główny panel sterowania

Wi-Fi ora aplikacja:

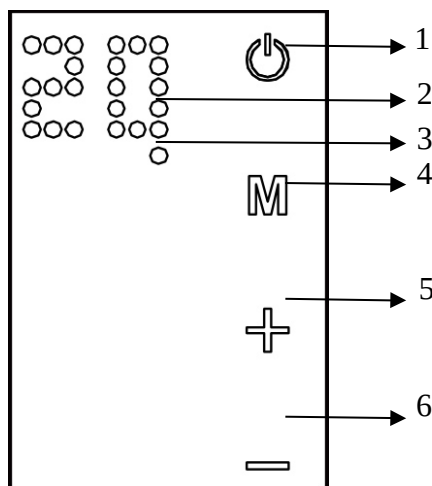
Grzejnikiem można również sterować za pomocą aplikacji na smartfona. Aby to zrobić, grzejnik musi być podłączony do modemu Wi-Fi.

1. Pobierz aplikację sterującą ze sklepu App Store lub Android Market.
2. Otwórz aplikację i wybierz Zarejestruj
3. Wpisz swój numer telefonu komórkowego, numer kierunkowy kraju został już wpisany za Ciebie
4. Otrzymasz SMS z kodem weryfikacyjnym. W ciągu 60 sekund wprowadź ten kod weryfikacyjny i wybrane hasło, a następnie wybierz potwierdź, aby potwierdzić rejestrację.
5. Aby korzystać z Aplikacji, grzejnik musi zostać raz dodany do Aplikacji. Wybierz Dodaj urządzenie.
6. Na grzejniku kontrolka WiFi będzie szybko migać
7. Gdy lampka na grzałce miga szybko, wybierz w aplikacji: potwierdź wskaźnik szybko miga
8. Wprowadź prawidłowe hasło Wi-Fi
9. Zostanie teraz nawiązane połączenie między aplikacją a grzejnikiem
10. Wybierz „Gotowe” po pomyślnym nawiązaniu połączenia
11. Pojawi się ekran obsługi nagrzewnicy
12. Wybierz ... w prawym górnym rogu ekranu sterowania, a następnie wybierz opcję Modyfikuj nazwę urządzenia, aby nadać swojemu grzejnikowi nazwę logiczną, aby było jasne, który to grzejnik.
13. Twój grzejnik może być teraz kontrolowany przez aplikację, możesz ustawić temperaturę i tygodniowy timer w aplikacji.
14. Po podłączeniu kontrolka WiFi na grzejniku przestanie migać i będzie świecić dalej.

Opis systemu sterowania

Panel kontrolny:

1. Włącznik/wyłącznik zasilania
2. Wyświetlacz
3. Lampka kontrolna Wi-Fi
4. Przycisk Timera
5. Temp./Timer “+”
6. Temp./Timer “-”



Rozwiązywanie problemów

Jeśli grzejnik nie działa, postępuj zgodnie z poniższymi instrukcjami:

Upewnij się, że wyłącznik lub bezpiecznik działa prawidłowo.

Upewnij się, że grzejnik jest podłączony i że gniazdko elektryczne działa prawidłowo.

Jeśli przełącznik ON/OFF nie świeci się w pozycji ON, wyślij go bezpośrednio do centrum serwisowego w celu naprawy.

UWAGA: JEŚLI WYSTĄPI PROBLEM Z NAGRZEWNICĄ, PROSZĘ ZAPOZNAĆ SIĘ Z INFORMACJAMI DOTYCZĄCYMI GWARANCJI. PROSZĘ NIE PRÓBOWAĆ SAMODZIELNIE OTWIERAĆ LUB NAPRAWIAĆ NAGRZEWNICY. MOŻE TO UTRACIĆ GWARANCJĘ I SPOWODOWAĆ USZKODZENIE LUB OBRAŻENIA CIAŁA. JEŚLI PROBLEM WCIAŻ UTRZYMUJ SIĘ PROSZĘ SKONTAKTOWAĆ SIĘ Z DYSTRYBUTOREM.

Czyszczenie i przechowywanie

Przed czyszczeniem grzejnika wyłącz grzejnik i pozwól mu ostygnąć. Odłączyc zasilanie elektryczne urządzenia. Zewnętrzną część można wyczyścić, przecierając miękką wilgotną ściereczką, a następnie wysuszyć. Nie używaj proszków do szorowania ani pasty do mebli, ponieważ może to uszkodzić wykończenie powierzchni. Aby zdjąć grzałkę ze ściany, do czyszczenia lub remontu wystarczy odkręcić nakrętkę śruby i odkręcić śruby do zdjęcia ze ściany.

W przypadku krótkotrwałego przechowywania wystarczy wyłączyć grzejnik i odstawić; do długotrwałego przechowywania można zdemontować ze ściany lub przykryć jakimś materiałem.

Zawartość opakowania

- Grzejnik: 1 sztuka
- Instrukcja obsługi: 1 sztuka
- Pilot: 1 sztuka
- Wolnostojące 2 x plastikowe nóżki
- Akcesoria do montażu na ścianie:
4 x plastikowa szyna
4 x metalowa śruba

Deklaracja CE

Malis B. Machoński sp. k. Deklaruje że urządzenie Maltec Grzejnik na podczerwień CARBON720W WIFI spełnia wszelkie wymogi dotyczące dyrektywy **LVD 2014/35/EU, EC 2014/30/EU** oraz spełnia następujące standardy:

62321-4:2013+AMD1:2017

62321-5:2013

62321-6:2015

62321-7-1:2015

62321-7-2:2017

62321-8:2017

EN 55014-1:2017

EN 55014-2:2015

EN 61000-3-2:2014

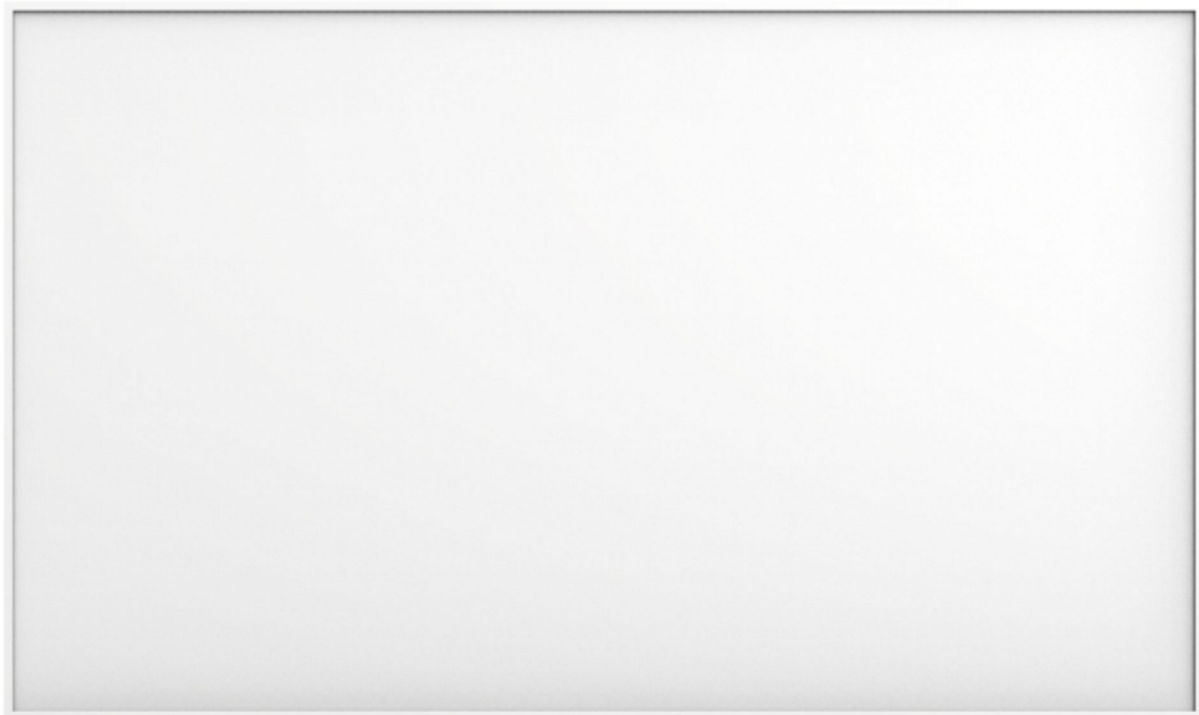
EN 61000-3-3:2013

EN 60335-1:2012+A11:2014

Importer:

Malis B. Machoński sp. k.
ul. Zbożowa 2E, Wysogotowo
62-081 Przeźmierowo
www.maltec.pl

Bartosz Machoński



Carbon Panel Heater
CARBON720W WIFI
Instruction manual



READ INSTRUCTIONS CAREFULLY: Read and follow all instructions. Place instructions in a safe place for future reference. Do not allow anyone who has not read these instructions to assemble, light, adjust or operate the heater.

Important Instructions

PLEASE READ AND SAVE THESE IMPORTANT SAFETY INSTRUCTIONS

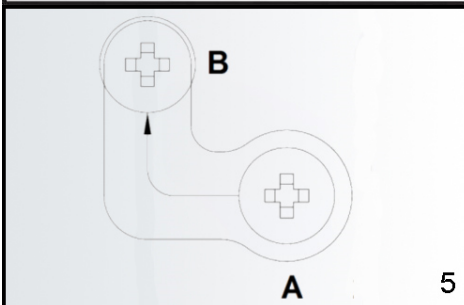
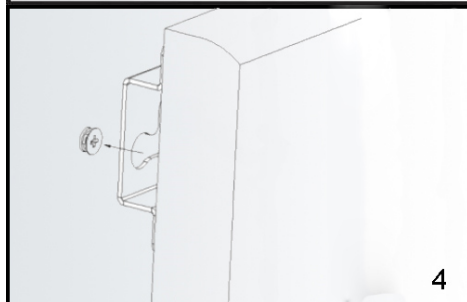
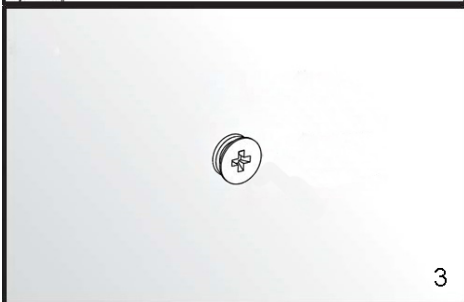
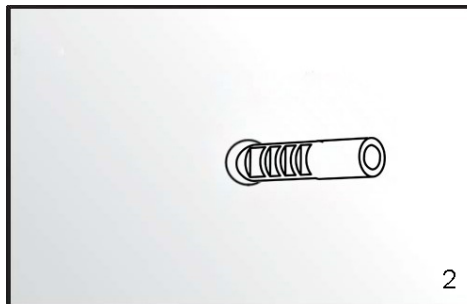
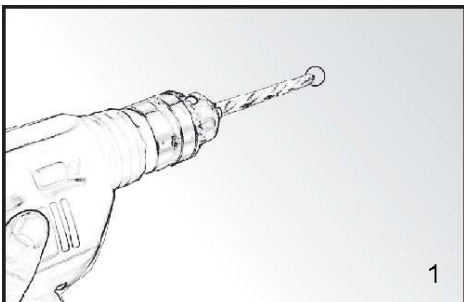
When using electrical appliances, basic precautions should always be followed to reduce the risk of fire, electric shock, and injury to persons, including the following:

1. Read all instructions before using this heater.
2. **Extreme caution:** This appliance is not intended for use by persons (including children) with reduced physical, sensory or mental capabilities, or lack of experience and knowledge, unless they have been given supervision or instruction concerning use of the appliance by a person responsible for their safety. Children should be supervised to ensure that they do not play with the appliance.
3. This heater is hot when in use. To avoid burns, do not let bare skin touch hot surfaces. Keep combustible materials, such as furniture, pillows, bedding, papers, clothes, and curtains at least 3 feet (0.9m) from the front of the heater and keep them away from the sides and rear.
4. Always unplug heater when not in use.
5. Do not operate the heater with a damaged cord or plug or after the heater malfunctions, has been dropped or damaged in any manner. Return it to authorized service facility for examination, electrical or mechanical adjustment, or repair.
6. Indoor use only, wall mounted use only.
7. This heater is not intended for use in bathrooms, laundry areas and similar indoor locations. Never locate heater where it may fall into bathtub or other water container.
8. Do not run cord under material. Do not cover cord with throw rugs, runners, or similar coverings.
9. To prevent a possible fire, do not block the space between the heater and the wall which is for air intake or exhaust in any manner.
10. A heater has hot and arcing or sparking parts inside. Do not use it in the areas where gasoline, paint, or flammable liquids are used or stored.
11. Use this heater only as described in this manual. Any other use not recommended by the manufacturer may cause fire, electric shock, or injury to persons.
12. Avoid the use of an extension cord because the extension cord may overheat and cause a risk of fire. However, if you have to use an extension cord, the cord shall be rated not less than 800 watts(under 220-240V).
13. To prevent overloading a circuit, do not plug the heater into a circuit that already has other appliances working. Do not install the heater under the wall socket.
14. It is normal for the plug to feel warm to the touch; however, a loose fit between the AC outlet (receptacle) and plug may cause overheating and distortion of the plug. Contact a qualified electrician to replace loose or worn outlet.
15. The output of this heater may vary and its temperature may become intense enough to burn exposed skin. Use of this heater is not recommended for persons with reduced sensitivity to heat or an inability to react to avoid burns.
16. **WARNING:** In order to avoid overheating, do not cover the heater.
17. **“SAVE THESE INSTRUCTIONS”**

Unpacking and wall mounting instructions

Unpack your package and find the heater together with the wall mounting accessories pack.

1. Mark the positions of the four holes to be drilled on the wall, and Drill the holes with the drill bit (picture 1). Make sure the distance between each holes is same as the round holes on the brackets at back of the heater.
2. Insert the plastic rails fitting into the holes (picture 2).
3. Insert the metal screws into the plastic rails (picture 3).
4. Lift the heater and aim the four round holes on the brackets at back of the heater to the 4 screws on the wall (picture 4), and slide the screw from Position A to Position B by moving the heater slightly (picture 5).
5. Make sure the distance between the bottom of the heater and the floor is no less than 20cm when the heater is installed

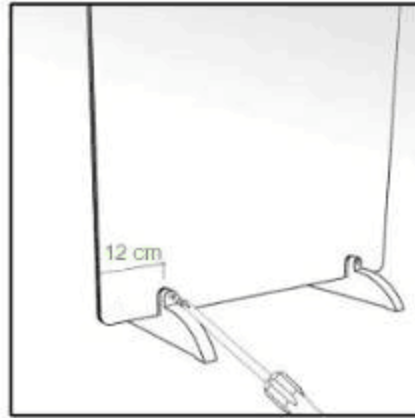


Free Standing Instructions

1. Place the free standing feet on the ground, keep the slots of both foot inline, distance the foot which is on the switch side at least 12cm and similar distance the other, and insert the panel into the slots lightly.
2. Screw the two bolts into the holes on the feet.





①



②

Operating Instructions

Use and Working

1. Check the heater to be sure it is not damaged.
2. Insert the plug in the socket
3. Press the  button: the heater will start working. The display will show the room temperature.
4. After use, press the  button first in order to switch the device off. Finally remove the plug from the socket.

Thermostat:

1. If you press the + or - key, the temperature setting will flash 5x on the display.
2. You can adjust the temperature setting by pressing the + or - key while it is flashing. With each key press, the temperature will be increased (+) or decreased (-) by one degree.
3. The device will retain the temperature setting by switching itself on and off automatically.

Timer:

Briefly pressing once on the M button will switch the timer on. You can set the time when the heater is to switch itself off by pressing the + or - buttons: with each press it will go an hour forwards or backwards. The timer time is set after 5x unchanged blinking. The display will now alternately show the room temperature and the set number of hours. The heater will switch itself off after the set number of hours.

REMOTE CONTROL :

The remote allows the same functions to be controlled as the main control panel on the air cooler.

Open the remote controller rear cover and install a CR2025 battery. The buttons have the same function as the main control panel

Wi-Fi and app operation:

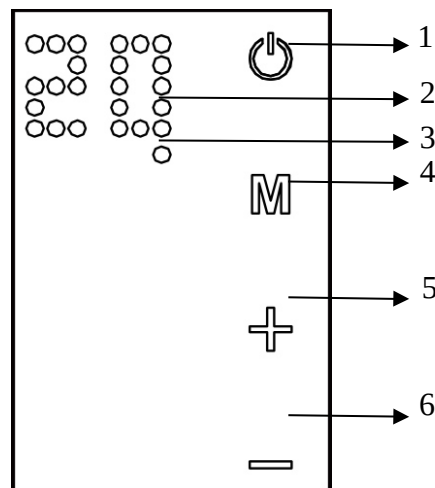
The heater can also be controlled with an app on your smartphone. To do this, the heater must be connected to a Wi-Fi modem.

1. Download the control App from App store or Android market.
2. Open the app and select Register
3. Enter your mobile phone number, the country code has already been filled in for you
4. You will receive an SMS with a verification code. Within 60 seconds, enter this verification code and your chosen password and select confirm to confirm the registration.
5. In order to use the App, your heater must be added once to the App. Select Add Device.
6. On the heater, the WiFi indicator light will blink rapidly
7. When the lamp on the heater is blinking rapidly, select in the App: confirm indicator rapidly blinking
8. Enter the correct Wi-Fi password
9. A connection will now be made between the App and the heater
10. Select 'Done' once the connection has been successfully established
11. The screen for operating the heater will now appear
12. Select ... at top right in the control screen, then select Modify Device Name to give your heater a logical name so that it is clear to you which heater it is.
13. Your heater now can be controlled by the App, you can set the temperature and one week timer in the App.
14. After connected, the WiFi indicator light on the heater will stop blink and keep on.

Control System Description

Control Panel:

1. Power on/off switch
2. Display
3. WiFi indicator light
4. Timer button
5. Temp./Timer UP key
6. Temp./Timer DOWN key



Trouble Shooting

If your heater fails to operate, please follow these instructions:

Ensure that your circuit breaker or fuse is working properly.

Be sure the heater is plugged in and that the electrical outlet is working properly.

If the ON/OFF switch is not illuminated at ON position, send it to service center for reparation directly.

NOTE: IF YOU EXPERIENCE A PROBLEM WITH YOUR HEATER, PLEASE SEE THE WARRANTY INFORMATION FOR INSTRUCTIONS. PLEASE DO NOT ATTEMPT TO OPEN OR REPAIR THE HEATER YOURSELF. DOING SO MAY VOID THE WARRANTY AND

COULD CAUSE DAMAGE OR PERSONAL INJURY. IF THE PROBLEM STILL PERSISTS, PLEASE CONTACT THE DISTRIBUTOR.

Cleaning and Storage

Before cleaning your heater, switch off the heater and allow it to cool. Disconnect the electricity supply to the appliance. The outside can be cleaned by wiping it over with a soft damp cloth and then dried. Do not use abrasive cleaning powders or furniture polish, as this can damage the surface finish. To release the heater from the wall, for cleaning or redecoration, just open the screw bolt cap and unscrew the bolts to take off from the wall.

For short term storage, just plug off the heater and leave it away; for long term storage, you can dismantle from the wall or cover it with some material.

Packing List

- Heater: 1 piece
- Instruction manual: 1 piece
- Remote control: 1 piece
- Free standing 2 x plastic feet
- Accessories for wall mounting:
4 x plastic rail
4 x metal screw

CE declaration

Malis B. Machoński sp. K. Declares that the Maltec infrared heater CARBON720W WIFI meets all the requirements of the LVD 2014/35 / EU, EC 2014/30 / EU directive and meets the following standards:

62321-4:2013+AMD1:2017
62321-5:2013
62321-6:2015
62321-7-1:2015
62321-7-2:2017
62321-8:2017

EN 55014-1:2017
EN 55014-2:2015
EN 61000-3-2:2014
EN 61000-3-3:2013
EN 60335-1:2012+A11:2014

Importer:

Malis B. Machoński sp. k.
ul. Zbożowa 2E, Wysogotowo
62-081 Przeźmierowo
www.maltec.pl



Bartosz Machoński