

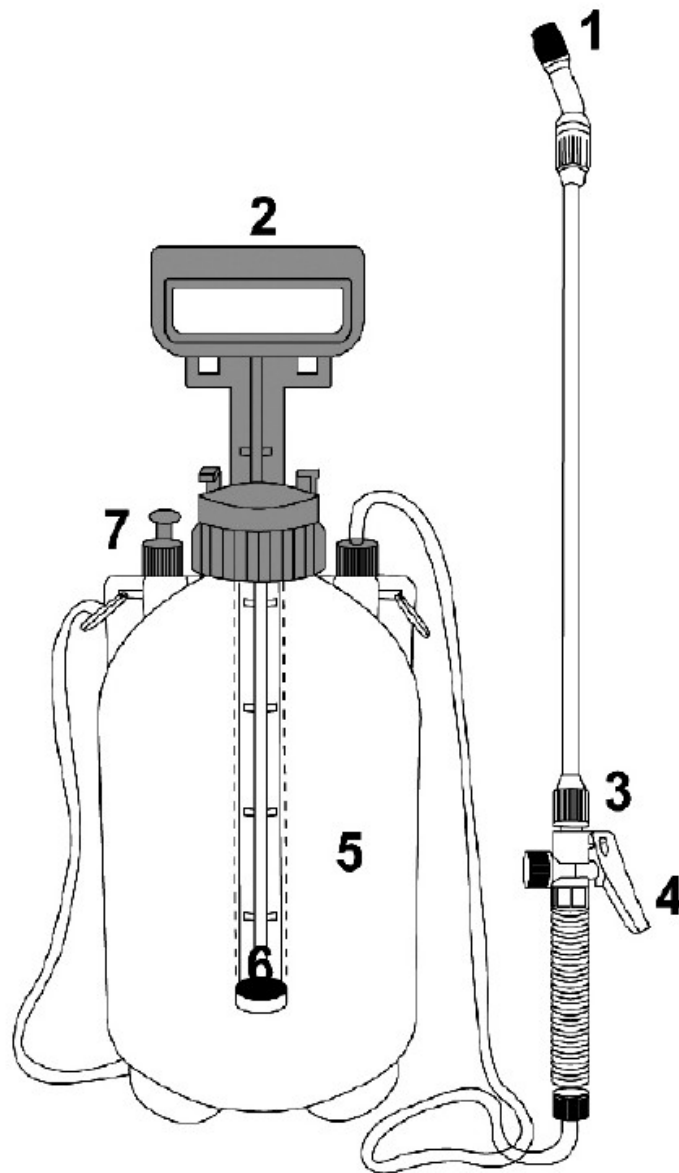


INSTRUKCJA OBSŁUGI

PL

OPRYSKIWACZ CIŚNIENIOWY MASTERSPRAY-8L

Spis części

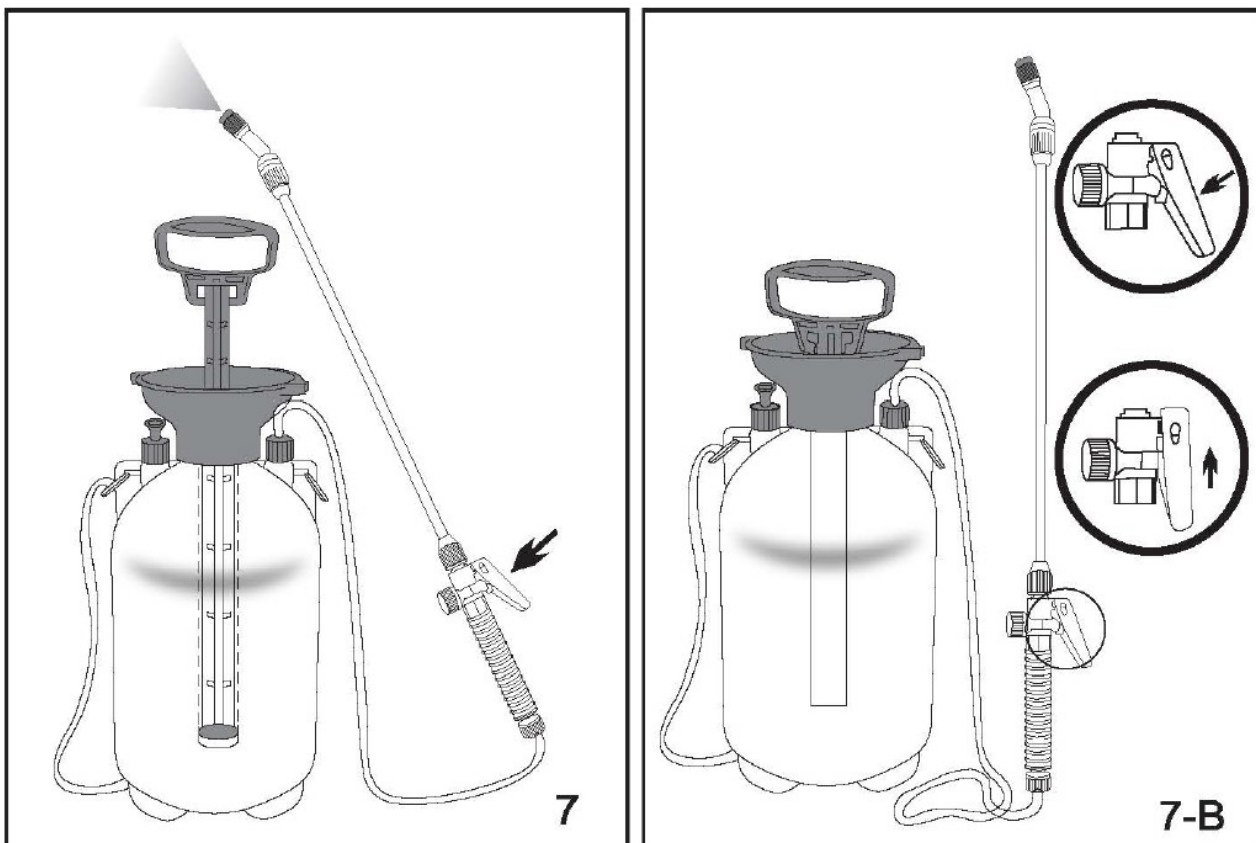


1	Regulowana końcówka
2	Uchwyt pompki
3	Złącze dyszy
4	Spust
5	Zbiornik opryskiwacza
6	Pompka
7	Zawór bezpieczeństwa

Instrukcja obsługi



1. Podłącz dyszę, przykręcając ją w kierunku zgodnym z ruchem wskazówek zegara (rys. 1).
2. Odkręć uchwyt pompy w kierunku przeciwnym do ruchu wskazówek zegara (rys. 2).
3. Napełnij żądaną cieczą do linii Max Fill, jak pokazano na butelce (rys. 3).
4. Przykręć uchwyt pompki z powrotem w dół w kierunku zgodnym z ruchem wskazówek zegara (rys. 4).
5. Napompuj rozpylacz około 40 razy (rys. 5)
6. Zawór bezpieczeństwa zadziała, jeśli ciśnienie powietrza będzie zbyt wysokie. Nie przepętniaj zbiornika powietrzem ani cieczą (rys. 6).
7. Opryskiwacz będzie działał po naciśnięciu spustu na uchwycie dyszy. Aby opryskiwać w sposób ciągły, po naciśnięciu spustu należy przesunąć go do przodu do pozycji blokady. Aby odblokować, przesunąć spust do tyłu (rys. 7 i rys. 7-B).



Opis symboli:



Przed przystąpieniem do pracy, przeczytaj instrukcję.



Uwaga! Ryzyko niebezpieczeństwa!



Nakaz stosowania maski przeciwpyłowej.



Nakaz stosowania ochrony rąk.



Niebezpieczeństwo zatrucia substancjami toksycznymi.

DANE TECHNICZNE

Kod produktu	112486
Pojemność zbiornika	8L
Materiał zbiornika	PE
Maksymalne ciśnienie	3,2Bar
Lanca z przedłużką	max 96cm
Kielich do dozowania płynów	tak
Pasek na ramię	tak
Lance z włókna szklanego	tak
Dodatkowy komplet uszczelek	tak

UWAGA!

Opryskiwacz raz użyty do opryskiwania chemicznymi środkami ochrony roślin nie może być już wykorzystywany do innych celów! Nie należy stosować środków łatwopalnych ani rozpuszczalników, cieczy gorących (o temp.pow.30 stopni C) lub żrących!



DEKLARACJA ZGODNOŚCI

Malis B. Machoński Sp. K. oświadcza, że opisane w niniejszej instrukcji Urządzenie Maltec OPRYSKIWACZ CIŚNIENIOWY MASTERSPRAY-8L spełnia wszystkie wymagania:

Directive 2006/42/EC

Spełnia następujące standardy:

EN IEC 12100:2010
EN IEC 19932-1:2013
EN IEC 19932-1:2013

Producent:

Malis B. Machoński Sp. K.
Zbożowa 2E, Wysogotowo
62-081 Przeźmierowo, Polska
www.malis.pl

A handwritten signature in blue ink, appearing to read 'B. Machoński', written in a cursive style.

Bartosz Machoński

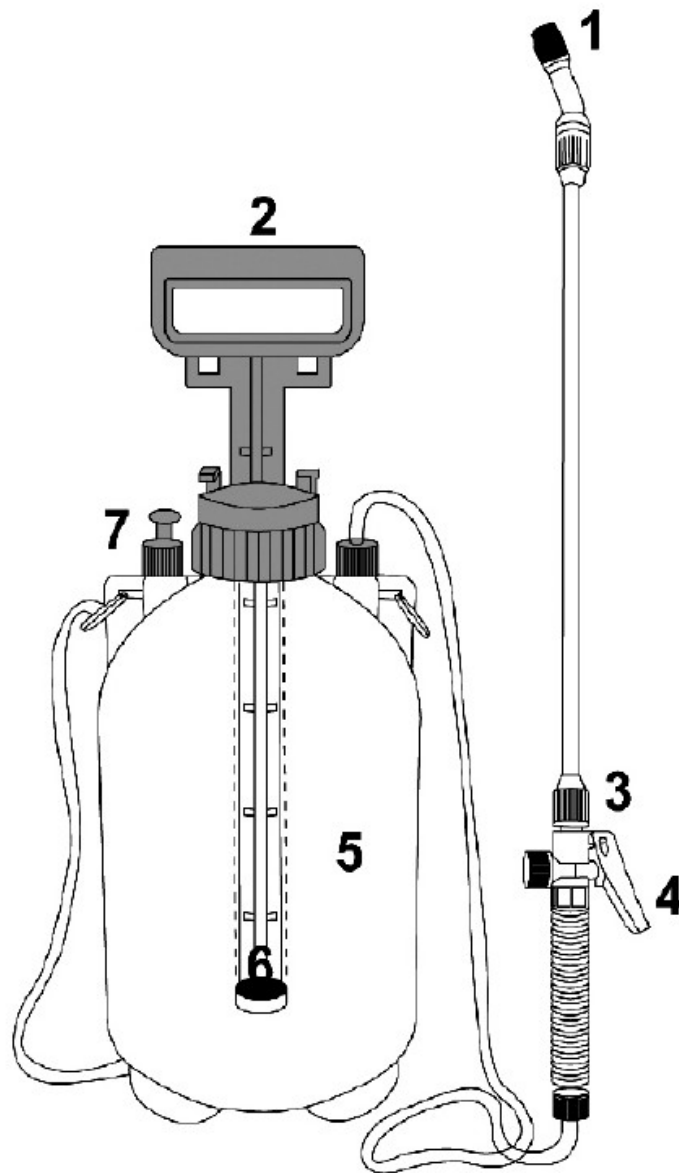


INSTRUCTION MANUAL

ENG

GARDEN SPRAYER MASTERSPRAY-8L

Parts List

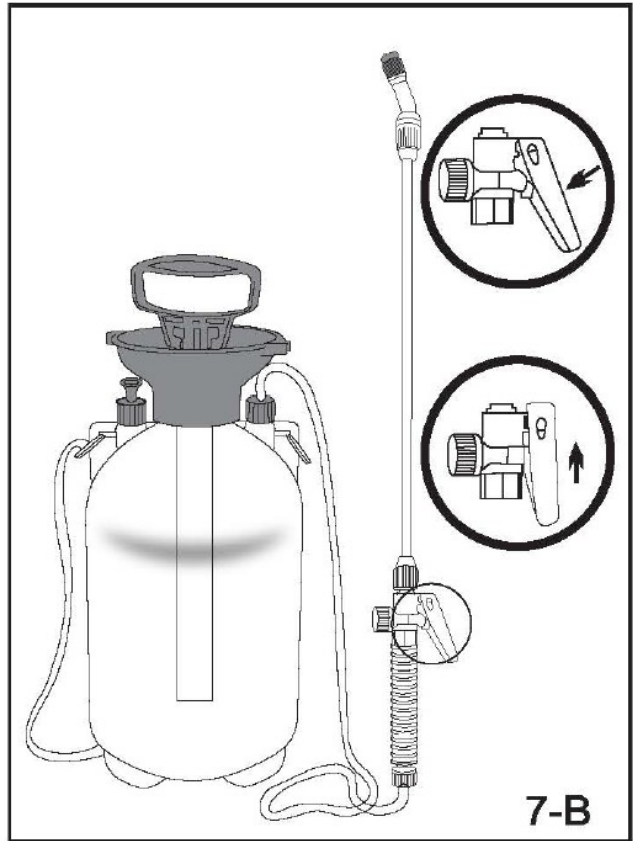
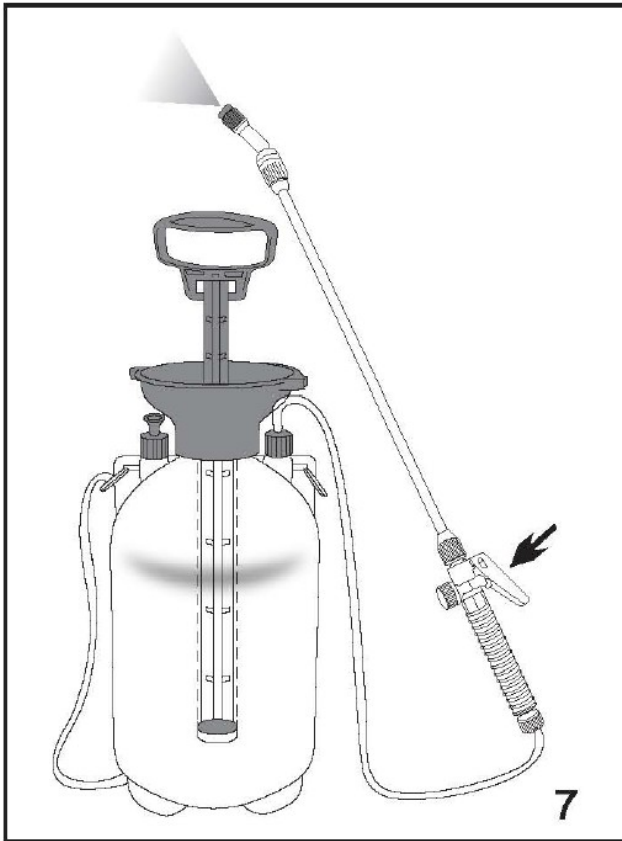


1	Adjustable Spray Nozzle
2	Pump handle
3	Nozzle Connector
4	Trigger
5	Spray Bottle
6	Pump
7	Safety valve

Instruction manual



1. Attach the nozzle by screwing it on in a clockwise direction (Fig1)
2. Unscrew the pump handle in an anticlockwise direction (Fig2)
3. Fill with the desired liquid to the Max Fill line as shown on bottle (Fig3)
4. Screw the pump handle back down in a clockwise direction (Fig4)
5. Pump the sprayer about 40 times (Fig5)
6. The safety valve will leak if the air pressure is too high. Do not overfill with air or liquid (Fig6)
7. The sprayer will work when the trigger on the nozzle handle is depressed. To spray continuously, slide the trigger forward into lock position after depressing. To unlock, slide the trigger back (Fig7 & Fig7-B)



Description of symbols:



Read the instructions before starting work.



Caution: Risk of danger!



Must wear a dust mask.



Hand protection compulsory.



Danger of poisoning by toxic substances.

TECHNICAL SPECIFICATIONS

Product code	112486
Tank capacity	8L
Tank material	PE
Maximum pressure	3,2Bar
Lance with extension	max 96cm
Dosing cup for liquids	yes
Shoulder strap	yes
Fibreglass lance	yes
Additional set of gaskets	yes

ATTENTION!

Once the sprayer has been used for spraying chemical plant protection agents, it must not be used for any other purpose! Do not use flammable agents or solvents, hot liquids (over 30 degrees C) or corrosive liquids!



DECLARATION OF CONFORMITY

Malis B. Machoński Sp. K. declares that described in this manual Maltec GARDEN SPRAYER MASTERSPRAY-8L Device meets all the requirements of the:

Directive 2006/42/EC

Meets the following standards:

EN IEC 12100:2010
EN IEC 19932-1:2013
EN IEC 19932-1:2013

Producent:

Malis B. Machoński Sp. K.
Zbożowa 2E, Wysogotowo
62-081 Przeźmierowo, Polska
www.malis.pl

A handwritten signature in blue ink, appearing to read 'B. Machoński', written in a cursive style.

Bartosz Machoński

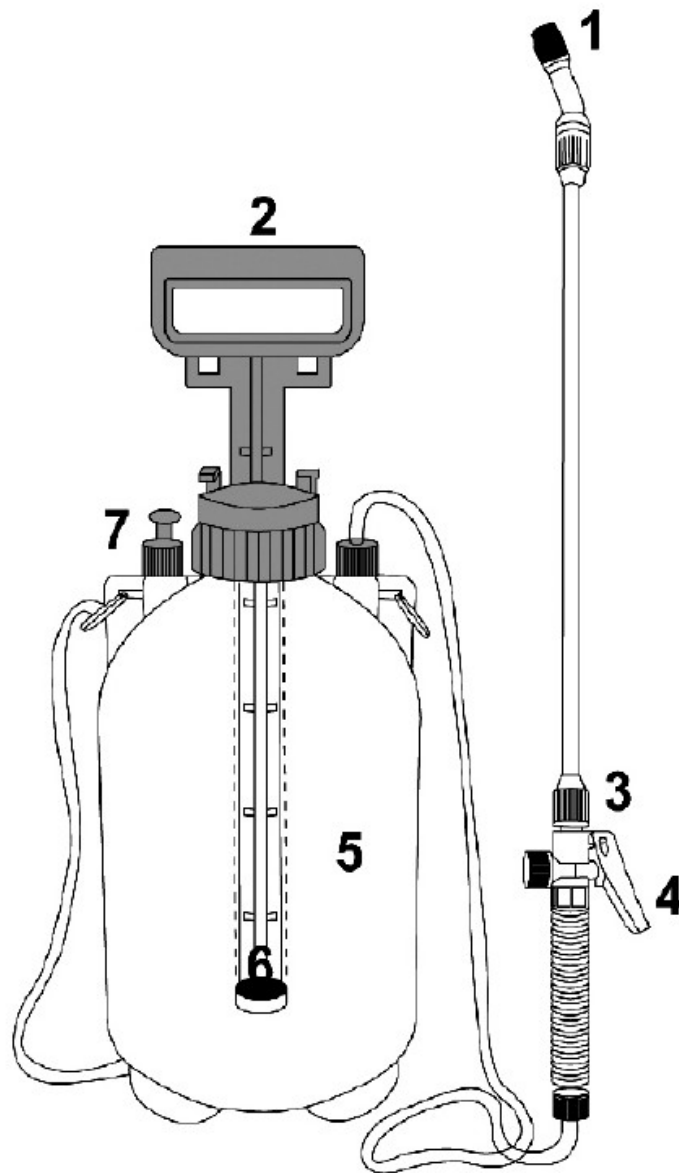


BEDIENUNGS- ANLEITUNG

DE

GARTEN-SPRÜHGERÄT MASTERSPRAY-8L

Liste der Einzelteile

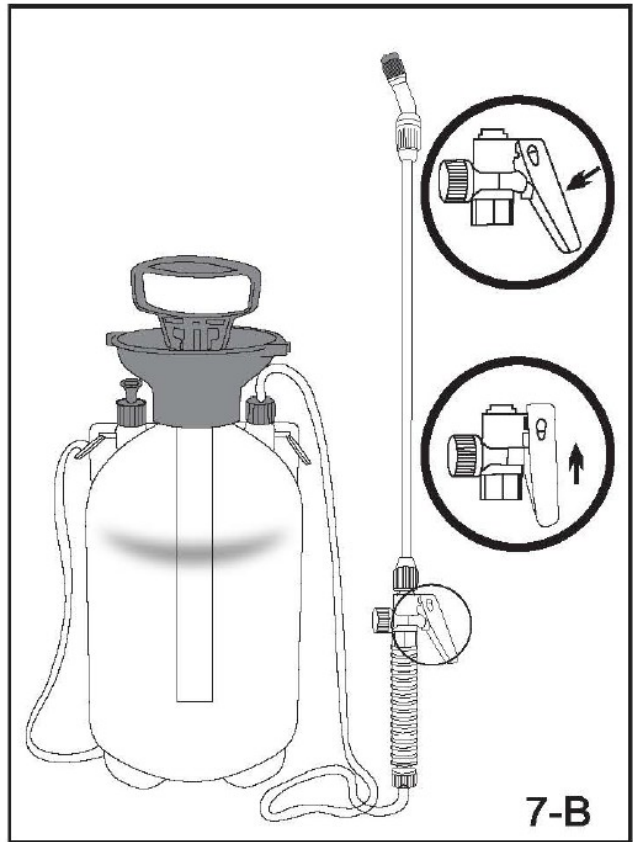
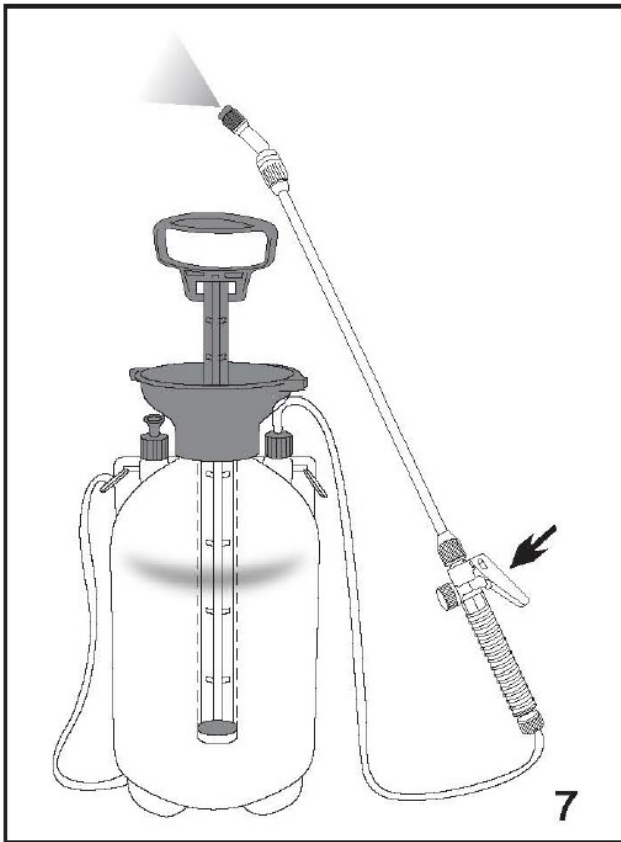


1	Einstellbare Sprühdüse
2	Pumpengriff
3	Düsenanschluss
4	Auslösen
5	Sprühtank
6	Pumpe
7	Sicherheitsventil

Benutzerhandbuch



1. Bringen Sie die Düse an, indem Sie sie im Uhrzeigersinn aufschrauben (Abb. 1).
2. Schrauben Sie den Pumpengriff gegen den Uhrzeigersinn ab (Abb. 2).
3. Füllen Sie die gewünschte Flüssigkeit bis zur Max-Fill-Linie ein, wie auf der Flasche angegeben (Abb. 3).
4. Schrauben Sie den Pumpengriff im Uhrzeigersinn wieder zu (Abb. 4).
5. Pumpen Sie den Sprüher etwa 40 Mal (Abb. 5).
6. Das Sicherheitsventil öffnet sich, wenn der Luftdruck zu hoch ist. Nicht mit Luft oder Flüssigkeit überfüllen (Abb. 6).
7. Das Sprühgerät funktioniert, wenn der Abzug am Düsengriff gedrückt wird. Um kontinuierlich zu sprühen, schieben Sie den Abzug nach dem Drücken nach vorne in die Sperrposition. Zum Entriegeln schieben Sie den Abzug zurück (Abb7 & Abb7-B).



Beschreibung der Symbole:



Lesen Sie vor Beginn der Arbeiten die Anweisungen.



Vorsicht! Gefahrensituation!



Tragen Sie eine Staubmaske.



Handschutz vorgeschrieben.



Vergiftungsgefahr durch giftige Stoffe.

TECHNISCHE DATEN

Produkt-Code	112486
Fassungsvermögen des Tanks	8L
Material des Behälters	PE
Maximaler Druck	3,2Bar
Lanze mit Verlängerung	max 96cm
Dosierbecher für Flüssigkeiten	ja
Schultergurt	ja
Lanze aus Fiberglas	ja
Zusätzlicher Satz von Dichtungen	ja

ACHTUNG!

Wenn das Gerät einmal für das Versprühen von chemischen Pflanzenschutzmitteln verwendet wurde, darf es nicht für andere Zwecke eingesetzt werden! Verwenden Sie keine brennbaren Mittel oder Lösungsmittel, heiße Flüssigkeiten (über 30 Grad C) oder ätzende Flüssigkeiten!



KONFORMITÄTSERKLÄRUNG

Malis B. Machoński Sp. K. erklärt, dass das in diesem Handbuch beschriebene Maltec GARTEN-SPRÜHGERÄT MASTERSPRAY-8L-Gerät alle Anforderungen der:

Directive 2006/42/EC

Erfüllt die folgenden Normen:

EN IEC 12100:2010
EN IEC 19932-1:2013
EN IEC 19932-1:2013

Hersteller:
Malis B. Machoński Sp. K.
Zbożowa 2E, Wysogotowo
62-081 Przeźmierowo, Polska
www.malis.pl

A handwritten signature in blue ink, appearing to read 'Machonki', written in a cursive style.

Bartosz Machoński