



MalTec Myjka M2.1400 Turbo Lanca Pianownica

Instrukcja Obsługi

WAŻNE WSKAZÓWKI BEZPIECZEŃSTWA

Nigdy nie kieruj dyszy wysokociśnieniowej na ludzi lub zwierzęta.
Nigdy nie pij alkoholu ani nie używaj narkotyków podczas obsługi myjki ciśnieniowej.
Nigdy nie używaj myjki ciśnieniowej stojąc w wodzie.
Nigdy nie dotykaj wtyczki elektrycznej mokrymi rękami.
Nigdy nie pozwól, aby połączenia elektryczne spoczywały w wodzie.
Nigdy nie używaj myjki ciśnieniowej bez włączonej wody.
Nigdy nie używaj gorącej wody z tą myjką ciśnieniową.

WAŻNE ŚRODKI OSTROŻNOŚCI

OSTRZEŻENIE: Podczas korzystania z tego produktu należy zawsze przestrzegać podstawowych środków ostrożności, w tym:

1. Przeczytaj wszystkie instrukcje przed użyciem produktu. Zapisz wszystkie instrukcje bezpieczeństwa.
2. Nie używaj myjki ciśnieniowej, gdy jest się zmęczonym/ą lub pod wpływem alkoholu lub narkotyków.
3. Ryzyko wstrzyknięcia lub zranienia – nie kierować strumienia wody pod wysokim ciśnieniem na ludzi lub zwierzęta.
4. Nigdy nie pozwalaj dzieciom obsługiwać myjki ciśnieniowej.
5. Aby zmniejszyć ryzyko obrażeń ciała, podczas korzystania z myjki ciśnieniowej w pobliżu dzieci konieczny jest ścisły nadzór.
6. Dowiedz się, jak zatrzymać urządzenie i natychmiast zmniejszyć ciśnienie. Zapoznaj się dokładnie z elementami sterującymi.
7. Zachowaj czujność – zawsze bądź świadomy tego, dokąd kierujesz strumień pod wysokim ciśnieniem
8. Utrzymuj obszar czyszczenia z dala od ludzi.
9. Zawsze zachowuj dobrą postawę i równowagę – nie wychylaj się za bardzo ani nie stawaj na niestabilnej podporze.
10. Miejsce pracy powinno mieć odpowiedni drenaż, aby zmniejszyć możliwość upadku z powodu śliskich powierzchni.
11. Postępuj zgodnie z instrukcjami konserwacji określonymi w instrukcji.
12. Aby zmniejszyć ryzyko porażenia prądem, wszystkie połączenia powinny być suche i nie dotykać ziemi. Nie dotykaj wtyczki mokrymi rękami.

OGÓLNE ŚRODKI OSTROŻNOŚCI

1. Przeznaczony wyłącznie do użytku domowego na zewnątrz.
2. Wąż wysokociśnieniowy może przeciekać w wyniku zużycia, nadużycia, załamania itp. Nie używaj uszkodzonego węża.
3. Nie używaj myjki ciśnieniowej w pobliżu materiałów palnych, palnych oparów lub kurzu.
4. Niektóre chemikalia lub detergenty mogą być szkodliwe w przypadku ich wdychania lub spożycia, powodując poważne obrażenia. Używaj filtrów i maski, gdy istnieje ryzyko wdychania oparów. Przeczytaj wszystkie instrukcje dołączone do maski, aby mieć pewność, że maska zapewni niezbędną ochronę przed wdychaniem szkodliwych oparów.
5. Przed uruchomieniem myjki ciśnieniowej w niskich temperaturach sprawdź wszystkie części urządzenia i upewnij się, że nie utworzył się lód. Nie przechowuj urządzenia w miejscach, w których temperatura spadnie poniżej 0°C (32°F).
6. NIE WOLNO MODYFIKOWAĆ ŻADNYCH ELEMENTÓW! Urządzenia z uszkodzonymi lub brakującymi częściami lub bez obudowy ochronnej lub pokryw NIGDY nie powinny być obsługiwane

- | | |
|----|--|
| 7. | Utrzymuj wąż wysokociśnieniowy podłączony do myjki ciśnieniowej i pistoletu natryskowego, gdy system jest pod ciśnieniem. Odłączanie węża, gdy urządzenie jest pod ciśnieniem, jest niebezpieczne i może spowodować obrażenia. |
| 8. | Nie pozostawiaj myjki ciśnieniowej bez nadzoru, gdy włącznik zasilania jest włączony. |
| 9. | Trzymaj wodę z dala od przewodów elektrycznych, ponieważ może to spowodować śmiertelne porażenie prądem. |

SYMBOLE

Etykiety na narzędziach i instrukcji mogą zawierać symbole. Stanowią one ważne informacje o produkcie lub instrukcję jego użytkowania.



Wskazuje na potencjalne zagrożenie obrażeniami ciała.



Podwójnie izolowana konstrukcja



Nie wystawiaj na deszcz ani nie używaj w wilgotnych miejscach.



Aby zmniejszyć ryzyko obrażeń, użytkownik musi przeczytać i zrozumieć instrukcję obsługi przed użyciem tego produktu.



Podczas obsługi tego produktu należy zawsze nosić okulary ochronne lub okulary ochronne z osłonami bocznymi oraz, w razie potrzeby, pełną osłonę twarzy.



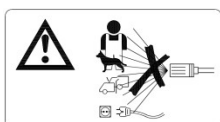
Aby zmniejszyć ryzyko wstrzyknięcia lub obrażeń, nigdy nie kieruj strumienia wody w kierunku ludzi lub zwierząt domowych ani umieszczaj jakiegokolwiek części ciała w strumieniu. Nieszczelne węże i złączki mogą również powodować obrażenia w wyniku wtrysku. Nie trzymaj za wąż ani złączki.



Aby zmniejszyć ryzyko obrażeń spowodowanych odrzutem, trzymaj lancę spryskiwacza bezpiecznie za pomocą obiema rękami, gdy maszyna jest włączona.



Niestosowanie w suchych warunkach i nieprzestrzeganie bezpiecznych praktyk może spowodować porażenie prądem.



Ostrzeżenie! Nigdy nie kieruj pistoletu na ludzi, zwierzęta, korpus maszyny, moc zasilania lub jakiegokolwiek urządzenia elektryczne




Maszyna nie jest przeznaczona do podłączenia do sieci wodociągowej wody pitnej.



Zużytych produktów elektrycznych nie należy wyrzucać razem z odpadami domowymi, należy oddać je do recyklingu tam, gdzie istnieją urządzenia. Skontaktuj się z lokalnymi władzami lub sprzedawcą, aby uzyskać porady dotyczące recyklingu.

SERWIS URZĄDZENIA Z PODWÓJNĄ IZOLACJĄ

W produkcie z podwójną izolacją zamiast uziemienia zastosowano dwa systemy izolacji. W produkcie z podwójną izolacją nie ma żadnych środków uziemiających ani nie należy dodawać do produktu środków uziemiających. Serwisowanie produktu z podwójną izolacją wymaga szczególnej staranności i znajomości systemu i powinno być wykonywane wyłącznie przez wykwalifikowany personel serwisowy. Części zamienne do produktu z podwójną izolacją muszą być identyczne z częściami, które zastępują. Wyrób z podwójną izolacją jest oznaczony napisem „PODWÓJNA IZOLACJA” lub „PODWÓJNA IZOLACJA”. Ten symbol może być również umieszczony na produkcie. 

KORZYSTANIE Z PRZEDŁUŻACZY

Używanie przedłużacza z tym produktem NIE JEST ZALECANE. Jeśli musisz użyć przedłużacza, używaj tylko przedłużaczy, które są przeznaczone do użytku na zewnątrz. Przewody te są oznaczone napisem „DOPUSZCZONE DO UŻYCIA Z URZĄDZENIAMI NA ZEWNĄTRZ, PRZECHOWYWAĆ W POMIESZCZENIACH, GDY NIE UŻYWANE”. Używaj wyłącznie przedłużaczy o parametrach elektrycznych nie niższych niż parametry produktu. Sprawdź przedłużacz przed użyciem. NIE UŻYWAĆ USZKODZONYCH PRZEDŁUŻACZY! Nie ciągnij za przewód, aby odłączyć od gniazdka, zawsze odłączaj, ciągnąc za wtyczkę. Trzymaj przewód z dala od ciepła i ostrych krawędzi. Przed odłączeniem produktu od przedłużacza należy zawsze odłączyć przedłużacz od gniazdka.

OSTRZEŻENIE – Aby zmniejszyć ryzyko porażenia prądem, wszystkie połączenia powinny być suche i nie dotykać ziemi. Nie dotykaj wtyczki mokrymi rękami.

- Nie używaj urządzenia, jeśli przewód zasilający lub ważne części urządzenia są uszkodzone, np. urządzenia zabezpieczające, węże wysokociśnieniowe, pistolet spustowy.
- Jeśli używany jest przedłużacz, wtyczka i gniazdo muszą być wodoszczelne.
- OSTRZEŻENIE: Nieodpowiednie przedłużacze mogą być niebezpieczne
- Wyjmij wtyczkę z gniazdka podczas czyszczenia lub konserwacji oraz podczas wymiany sztuki lub przestawiania maszyny na inną funkcję.

PRAWDŁOWE UŻYTKOWANIE MYJKI CIŚNIENIOWEJ

**TO URZĄDZENIE JEST PRZEZNACZONE WYŁĄCZNIE DO ZIMNEJ WODY!
NIE UŻYWAJ GORĄCEJ WODY W TYM MYJCE CIŚNIENIOWEJ.**

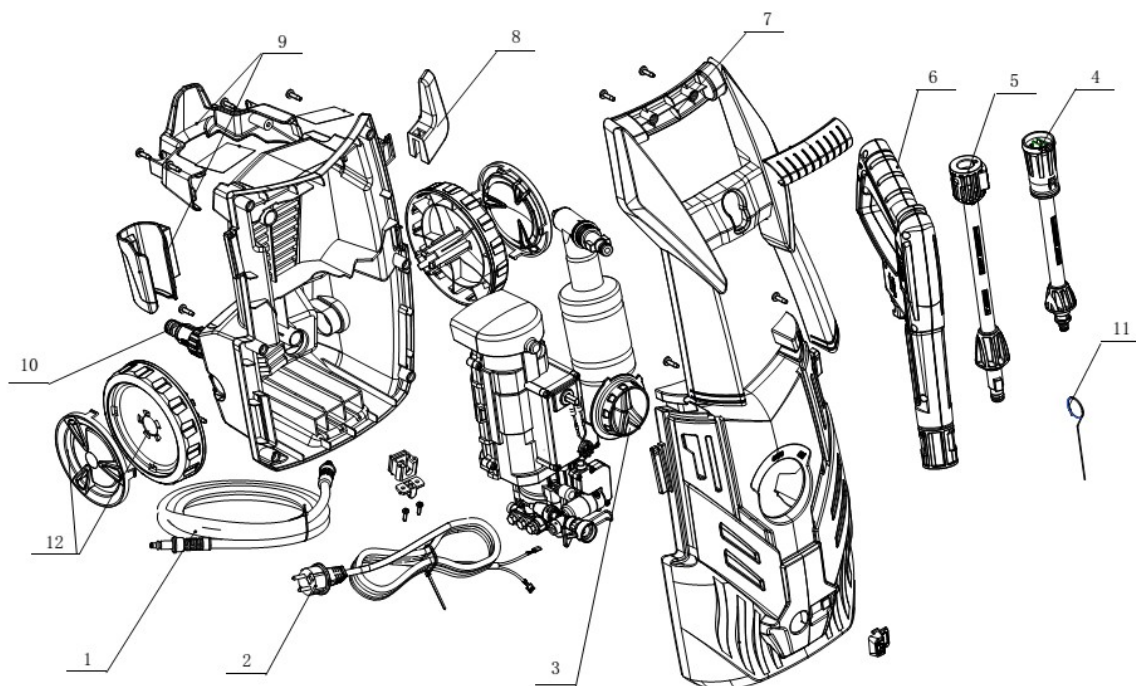
1. Używaj myjki ciśnieniowej pod ciśnieniem nie wyższym niż ciśnienie znamionowe dla myjki ciśnieniowej. Nigdy nie uruchamiaj myjki ciśnieniowej bez doprowadzenia wody. Uruchomienie urządzenia bez doprowadzenia wody spowoduje nieodwracalne uszkodzenie urządzenia.
2. Upewnij się, że dopływ wody używany do myjki ciśnieniowej nie jest brudny, zapiaszczony i nie zawiera żadnych żrących produktów chemicznych. Korzystanie z brudnej wody wpłynie na dłuższą żywotność myjki ciśnieniowej.
3. UWAGA - Myjka ciśnieniowa może być używana do różnych zastosowań, w tym do mycia samochodów, łodzi, tarasów, pokładów, garaży itp., gdzie do usunięcia brudu i gruzu konieczne jest wysokie ciśnienie. Strumień wody pod wysokim ciśnieniem może uszkodzić powierzchnię roboczą , jeśli nie jest używany prawidłowo! Więcej informacji można znaleźć w rozdziale zatytułowanym „Instrukcja obsługi”. Zawsze najpierw przetestuj na otwartej przestrzeni.
4. NIGDY nie przesuwaj urządzenia, ciągnąc za wąż wysokociśnieniowy. Użyj uchwytu znajdującego się na górze urządzenia.
5. Zawsze trzymaj pistolet wysokociśnieniowy i różdżkę dwiema rękami. Jedną ręką trzymaj pistolet/spust, drugą podtrzymując różdżkę (patrz rysunek).
6. Podczas dozowania detergentu myjka ciśnieniowa nakłada detergent na obszar czyszczenia tylko pod niskim ciśnieniem. Po nałożeniu detergentu rozpyl detergent z obszaru roboczego za pomocą regulowanej dyszy.

INSTRUKCJE SKŁADANIA

Rozpakowanie kartonu

Po otwarciu kartonu wyjmij wszystkie części i porównaj je z poniższą listą dołączonych elementów:

- | | | |
|--------------------------|---------------------------------|-----------------------------------|
| 1. Wąż wysokociśnieniowy | 2. Przewód zasilający | 3. Włącznik/wyłącznik |
| 4. Regulowana dysza | 5. Przedłużka | 6. Pistolet |
| 7. Uchwyt | 8. Haczyk na przewód zasilający | 9. Haczyk na pistolet i akcesoria |
| 10. Wlot wody z filtrem | 11. Trzpień do czyszczenia | 12. Koło |



Ze względu na transport i opakowanie niektóre akcesoria mogą być dostarczone w stanie zdemontowanym. Proszę postępować zgodnie z instrukcją montażu.

Krok 1

A, Włóż przedłużkę (C) do pistoletu (E). Wciśnij i obróć przedłużkę (C) zgodnie z ruchem wskazówek zegara na pistolet (E), aż do dokręcenia ręką, aby zablokować go na miejscu. Gdy elementy są prawidłowo połączone, nie można rozdzielić tych dwóch elementów, ciągnąc prosto za pistolet (E).

Włóż dyszę detergentu w ten sam sposób, w zależności od tego, która nasadka najlepiej pasuje do czyszczonej powierzchni. Do pistoletu można włożyć tylko jedną nasadkę na raz. Wszystkie elementy muszą być włożone do pistoletu w celu prawidłowego użycia.

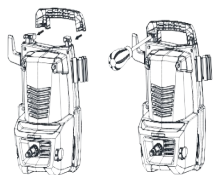


B. Włóż regulowaną dyszę (D) do przedłużki (E), jako typ z szybkozłączką, wystarczy wcisnąć ją bezpośrednio na przedłużkę (E) mocno, aż do zaciśnięcia, aby zablokować ją na miejscu. Gdy elementy są prawidłowo połączone, nie można rozdzielić tych dwóch elementów, ciągnąc prosto za przedłużkę (E). Włóż nasadkę Turbo w ten sam sposób, w zależności od tego, która nasadka najlepiej pasuje do czyszczonej powierzchni. Do przedłużacza (E) można włożyć tylko jedną nasadkę na raz. Wszystkie elementy muszą być włożone do przedłużki (E) w celu prawidłowego użycia.



Krok 2

Mocno przykręcić uchwyt podkładki do korpusu głównego, jak na rys. Śruby zostaną zapakowane razem z korpusem głównym, prosimy o sprawdzenie i znalezienie ich po rozpakowaniu.



Krok 3

Podłącz wąż wysokociśnieniowy (F) do wylotu wody myjki ciśnieniowej. Włóż i szybko podłącz go mocno, aby uniknąć wycieku. Gdy elementy są prawidłowo połączone, nie można rozdzielić tych dwóch elementów, wyciągając je prosto z odpływu wody. Naciśnij „Przycisk” zgodnie z kierunkiem strzałki, a następnie wyciągnij wąż wysokociśnieniowy.



Krok 4

Podłącz wąż wysokociśnieniowy (F) do pistoletu (E). Włóż i szybko podłącz go mocno, aby uniknąć wycieku. Gdy elementy są prawidłowo połączone, nie można rozdzielić tych dwóch elementów, wyciągając je prosto z pistoletu (E). Naciśnij przycisk blokady spustu, a następnie wyciągnij wąż wysokociśnieniowy.



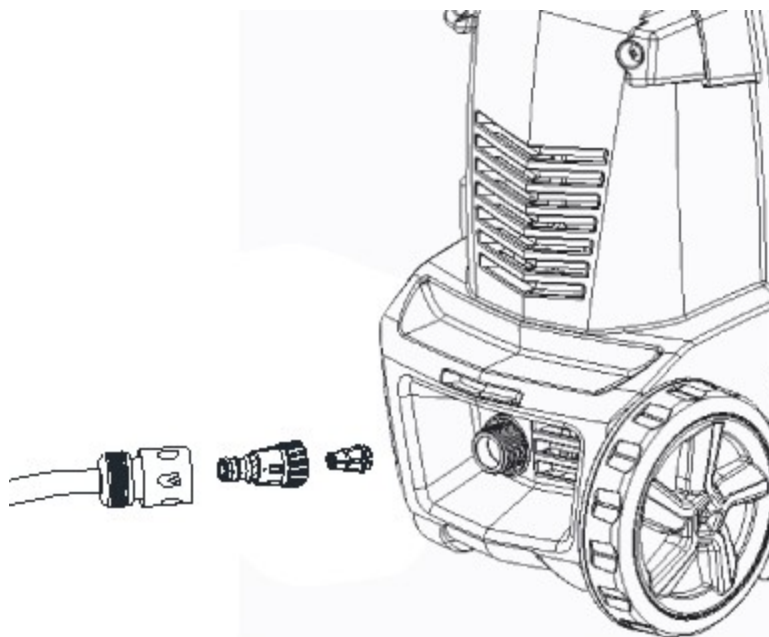
Krok 5

Włóż dyszę detergentu (J) do pistoletu (E). Wciśnij i obróć dyszę detergentu (J) zgodnie z ruchem wskazówek zegara na pistolet (E), aż do dokręcenia, aby zablokować ją na miejscu. Gdy elementy są prawidłowo połączone, nie można rozdzielić tych dwóch elementów, ciągnąc prosto na pistolecie (E).



Krok 6

Podłącz złącze węża do myjki ciśnieniowej. Przed podłączeniem złącza do złączki męskiej, przed wysyłką zdejmij plastikową nasadkę, którą zakłada się na złączkę męską myjki ciśnieniowej. Po zdjęciu plastikową nasadkę można wyrzucić. Po zainstalowaniu obu elementów, przymocuj wąż ogrodowy za pomocą śruby łączącej do myjki ciśnieniowej. Podłącz wąż ogrodowy do dyszy wodnej.



INSTRUKCJA OBSŁUGI

TO URZĄDZENIE PRZEZNACZONE JEST DO UŻYWANIA WYŁĄCZNIE Z ZIMNĄ WODĄ! NIE UŻYWAJ GORĄCEJ WODY W TEJ MYJCE CIŚNIENIOWEJ!

Uruchamianie

Po podłączeniu myjki ciśnieniowej do źródła zimnej wody należy postępować w następujący sposób:

- Upewnij się, że przełącznik ON/OFF znajduje się w pozycji OFF.
- Podłącz wąż ogrodowy do złączki wlotowej.
- Włóż regulowaną dyszę natryskową do pistoletu zgodnie z krokiem montażu #1.
- Zamontuj uchwyt do głównego korpusu maszyny, zgodnie z krokiem montażowym #2.
- Podłącz wąż wysokociśnieniowy do złączki wylotowej wysokiego ciśnienia zgodnie z krokiem montażowym #3.
- Podłączyć wąż wysokociśnieniowy do pistoletu, zgodnie z krokiem montażu #4.
- Podłącz pistolet do określonej dyszy detergentu, zgodnie z krokiem montażu nr 5.
- Całkowicie otworzyć zawór dopływu wody.
- Przed włączeniem urządzenia naciśnij spust pistoletu, aby wypuścić całe pozostałe powietrze z pompy i węża.
- Uruchom myjkę ciśnieniową, przestawiając włącznik/wyłącznik do pozycji włączonej i naciśnij spust. PRZYPOMNIENIE: Silnik nie pracuje w sposób ciągły, tylko po wciśnięciu spustu.

OSTRZEŻENIE – RYZYKO OBRAŻEŃ! Urządzenie rozpocznie natryskiwanie po naciśnięciu spustu. Podczas wyłączania urządzenia po użyciu, w wężu i urządzeniu nadal panuje wysokie ciśnienie. Skieruj pistolet w bezpiecznym kierunku i rozładuj nadciśnienie. **NIGDY** nie kierować strumienia wody pod wysokim ciśnieniem na ludzi lub zwierzęta.

Automatyczne włączanie/wyłączanie

Myjka ciśnieniowa wyposażona jest w automatyczny włącznik/wyłącznik. Myjka ciśnieniowa będzie działać tylko wtedy, gdy wyłącznik zasilania jest w pozycji ON, a spust pistoletu jest wciśnięty. Po zwolnieniu spustu, aby zatrzymać rozpylanie wody przez pistolet, silnik myjki ciśnieniowej zostanie automatycznie wyłączony. Po prostu ponownie naciśnij spust, aby wznowić używanie środka czyszczącego. Aby przestać używać myjki ciśnieniowej, zwolnij spust i przełącz urządzenie do pozycji OFF. Urządzenie powinno być całkowicie WYŁĄCZONE, gdy nie jest używane lub bez nadzoru.

Odpowietrzanie pistoletu

Bardzo ważne jest odpowietrzenie pistoletu przed użyciem myjki ciśnieniowej. Aby zmontować myjkę ciśnieniową, zapoznaj się z „Instrukcją montażu”. Aby odpowietrzyć pistolet, wystarczy podłączyć wąż ogrodowy do myjki ciśnieniowej i nacisnąć spust PRZED włączeniem zasilania elektrycznego. Pozwala to na usunięcie powietrza uwięzionego wewnątrz myjki ciśnieniowej i pistoletu przed użyciem urządzenia. Kontynuuj przytrzymywanie spustu przez około jedną minutę, aby wypuścić nadmiar powietrza z urządzenia. Podczas tej procedury woda będzie przepływać przez pistolet pod niskim ciśnieniem. Więcej wskazówek dotyczących krwawienia można znaleźć w części zatytułowanej „Instrukcje obsługi”.

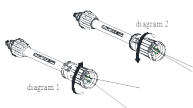
Blokada bezpieczeństwa pistoletu



Ta myjka ciśnieniowa jest wyposażona w blokadę bezpieczeństwa spustu pistoletu. Gdy nie używasz myjki ciśnieniowej, użyj blokady zabezpieczającej, aby zapobiec przypadkowemu włączeniu spryskiwacza pod wysokim ciśnieniem.

Regulowana dysza natryskowa

Regulowana dysza pozwala na użycie dowolnego rodzaju natrysku, od pełnego strumienia (schemat 1) do strumienia bezpośredniego (schemat 2). Używając myjki ciśnieniowej do czyszczenia drewnianych pokładów, bocznic, pojazdów itp., zawsze rozpoczynaj natryskiwanie z odległości co najmniej 36 cali, aby uniknąć uszkodzenia powierzchni czyszczonego materiału. Zawsze zaczynaj od rozpylania w obszarze testowym wolnym od ludzi i przedmiotów.



- Ostrzeżenie: dysze o wysokim ciśnieniu mogą być niebezpieczne w przypadku niewłaściwego użycia. Strumienia nie wolno kierować na osoby, urządzenia elektryczne pod napięciem ani na samo urządzenie.
- Nie kieruj strumienia na siebie lub innych w celu wyczyszczenia odzieży lub obuwia.

Dysza detergentu

Dysza do detergentu pozwoli Ci nanieść na powierzchnię roboczą wiele form płynnego detergentu. Napełnij pojemnik tylko detergentem. Nie wlewaj wody do pojemnika. Myjka ciśnieniowa automatycznie wymiesza wodę i detergent. Po zakończeniu nakładania detergentu na powierzchnię roboczą włóż regulowaną dyszę spryskującą i usuń detergent za pomocą spryskiwacza pod wysokim ciśnieniem.



STOSOWANIE DETERGENTÓW

**MYJKA CIŚNIENIOWA DOZUJE DETERGENT POD NISKIM CIŚNIENIEM. UŻYWAJ REGULOWANEJ DYSZY SPRYSKUJĄCEJ DO PŁUKANIA.
BIODEGRADOWALNE DETERGENTY SĄ SPECJALNIE SFORMUŁOWANE, ABY CHRONIĆ ŚRODOWISKO I SVOJĄ MYJKĘ CIŚNIENIOWĄ.
ZATWIERDZONE DETERGENTY NIE ZAPCHAJĄ FILTRA I OCHRONIĄ WEWNĘTRZNE CZĘŚCI MYJKI CIŚNIENIOWEJ NA DŁUŻSZĄ ŻYWOTNOŚĆ.**

Krok 1

Oddziel dyszę od pojemnika na detergent, obracając pojemnik na detergent w kierunku przeciwnym do ruchu wskazówek zegara i oddzielając oba składniki.

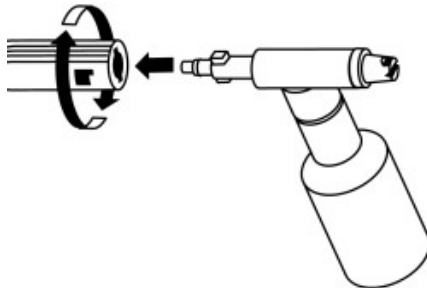


Krok 2

Napełnij pojemnik na detergent zatwierdzonym detergentem. Powoli wlej detergent do zbiornika za pomocą lejka. Połącz te dwa elementy ponownie, wkładając dyszę z powrotem do zbiornika detergentu i obracając zgodnie z ruchem wskazówek zegara.

Krok 3

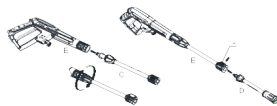
Aby nanieść detergent czyszczący na obszar roboczy, zamocuj dyszę detergentu do pistoletu. Ustaw przełącznik myjki ciśnieniowej w pozycji ON. Pociągnij spust, aby uruchomić urządzenie. Myjka ciśnieniowa wymiesza detergent z wodą. Nie dopuścić do wyschnięcia detergentu na czyszczonym przedmiocie.



OSTRZEŻENIE: NIGDY NIE UŻYWAJ PRODUKTÓW Z WYBIELACZEM LUB CHLOREM LUB INNYMI MATERIAŁAMI ŻRĄCYMI, W TYM PŁYNAMI ZAWIERAJĄCYMI ROZPUSZCZALNIKI (np. GAZ, OLEJE ITP.), PRODUKTÓW Z FOSFORANEM TRÓJSODOWYM, AMONIAKU LUB ŚRODKÓW CZYSZCZĄCYCH NA BAZIE KWASÓW. TE SUBSTANCJE CHEMICZNE MOGĄ USZKODZIĆ URZĄDZENIE I SPOWODOWAĆ USZKODZENIE CZYSZCZONEJ POWIERZCHNI. ZAWSZE CZYTAJ ETYKIETĘ.

Krok 4

Aby wyczyścić obszar roboczy, zdejmij dyszę detergentu i przymocuj regulowaną dyszę do pistoletu. Spryskaj obszar roboczy wodą pod wysokim ciśnieniem, aby spłukać obszar roboczy i pozostały detergent.



Odblokuj lancę

Kiedy dysza jest zatkana, spowoduje to, że pompa wytworzy ciśnienie i może spowodować skok urządzenia, można wyczyścić dyszę, wprowadzając igłę do końcówki, aby pozbyć się osadów.

W przypadku regulowanej dyszy można smarować kołnierz dyszy (od wysokiego do niskiego ciśnienia), używając regularnie smaru nierozpuszczalnego w wodzie.



SPRZĄTANIE I PRZECHOWYWANIE

Wyłączanie myjki ciśnieniowej

PO ZAKOŃCZENIU UŻYWANIA MYJKI CIŚNIENIOWEJ WYKONAJ NASTĘPUJĄCE KROKI, ABY WYŁĄCZYĆ URZĄDZENIE:

- Ustaw myjkę ciśnieniową w pozycji OFF.
- Wyłącz dopływ wody.
- Przed odłączeniem węża wysokociśnieniowego skieruj pistolet w bezpiecznym kierunku i spuść wodę pod wysokim ciśnieniem.
- Odłącz wąż wysokociśnieniowy od myjki ciśnieniowej i pistoletu.
- Odłącz wąż ogrodowy od myjki ciśnieniowej.
- Zdejmij szybkozłączkę z węża ogrodowego i przymocuj do złączki zainstalowanej na myjce ciśnieniowej w celu przechowywania.
- Usuń nadmiar wody z pompy, przechylając urządzenie po obu stronach, aby spuścić pozostałą wodę ze złączek wlotowych i wylotowych.
- Wyjmij filtr wlotu wody i spłucz wodą, aby usunąć brud lub zanieczyszczenia. Po wyczyszczeniu zwróć filtr.
- Opróżnij zbiornik detergentu i spłucz pod bieżącą wodą.
- Zetrzyj resztki wody ze wszystkich części i osprzętu.
- Włączyć blokadę bezpieczeństwa pistoletu.
- Przechowuj myjkę ciśnieniową, części i akcesoria w miejscu o temperaturze powyżej 0°C (32°F).

Zimowanie i przechowywanie długoterminowe

WYKONAJ WSZYSTKIE POWYŻSZE PROCEDURY ZAMYKANIA, DODAJĄC NASTĘPUJĄCE KROKI....

- Po odłączeniu dopływu wody, a przed odłączeniem węża wysokociśnieniowego, włącz myjkę ciśnieniową na 2-3 sekundy, aż do wypłynięcia z pompy resztek wody. **NATYCHMIAST WYŁĄCZ URZĄDZENIE.**

DALSZE KORZYSTANIE Z MYJKI CIŚNIENIOWEJ BEZ PODŁĄCZONEJ WODY SPOWODUJE POWAŻNE USZKODZENIE URZĄDZENIA!

- Myjkę ciśnieniową, części i akcesoria należy zawsze przechowywać w miejscu o temperaturze powyżej 0°C (32°F).

**OSTRZEŻENIE: NIEPRZESTRZEGANIE NINIEJSZYCH INSTRUKCJI
PRZECHOWYWANIA SPOWODUJE USZKODZENIE ZESPOŁU POMPY.**

Utrzymanie

Ta myjka ciśnieniowa jest dostarczana z zamkniętym układem smarowania, więc nie ma potrzeby dodawania oleju.

Przed użyciem sprawdzić wszystkie węże i akcesoria pod kątem uszkodzeń.

Okresowo sprawdzaj filtr wlotowy pod kątem osadów. Regularnie czyść ten filtr, aby uzyskać maksymalną wydajność.

WSKAZÓWKI DOTYCZĄCE CZYSZCZENIA

UWAGA: ZAWSZE TESTUJ MYJKĘ W MIEJSCU WOLNYM OD OSÓB I PRZEDMIOTÓW PRZED ROZPOCZĘCIEM ROZPYLANIA PO POWIERZCHNI.

Podesty drewniane i winylowe

Wypłukać podest i otoczenie świeżą wodą. Jeśli używasz detergentu, napełnij zbiornik detergentu i nałóż na czyszczony obszar pod niskim ciśnieniem. Aby uzyskać optymalne wyniki, zmniejsz obszar roboczy do mniejszych sekcji i czyść każdą sekcję pojedynczo. Pozostaw detergent na kilka minut na powierzchni, a następnie spłucz pod wysokim ciśnieniem. **NIE POZWÓL WYSCHNĄĆ DETERGENTOWI.** Zawsze czyść od lewej do prawej i od góry do dołu, aby uzyskać najlepsze wyniki. Spłucz pod wysokim ciśnieniem **za pomocą strumienia wentylatora**, utrzymując końcówkę dyszy natryskowej w odległości co najmniej 6-9 cali od czyszczonej powierzchni. Zachowaj dalszą odległość od czyszczonego obszaru podczas używania bezpośredniego spryskiwania. **Uwaga: W przypadku bardziej miękkiego drewna zwiększ odległość od obszaru czyszczenia.**

Cementowe tarasy, kamień i cegła

Spłucz świeżą wodą. Jeśli używasz detergentu, napełnij zbiornik detergentu i nałóż na czyszczony obszar pod niskim ciśnieniem. Spłucz pod wysokim ciśnieniem za pomocą strumienia wentylatora, wykonując ruch zmiatający, utrzymując końcówkę dyszy natryskowej w odległości co najmniej 3-6 cali od czyszczonej powierzchni. Zachowaj dalszą odległość od czyszczonego obszaru podczas używania bezpośredniego spryskiwania.

Samochody, łodzie i motocykle

Spłucz świeżą wodą. Jeśli używasz detergentu, napełnij zbiornik detergentu i nałóż na czyszczony obszar pod niskim ciśnieniem. Aby osiągnąć najlepsze rezultaty, czyść jedną stronę na raz. Pozostaw detergent na powierzchni przez kilka minut, ale nie pozwól mu wyschnąć. Spłucz pod wysokim ciśnieniem za pomocą strumienia wentylatora, wykonując ruch zmiatający, utrzymując końcówkę dyszy natryskowej w odległości co najmniej 8 cali od czyszczonej powierzchni. Zachowaj dalszą odległość od czyszczonego obszaru podczas używania bezpośredniego spryskiwania. Wytrzyj powierzchnię do sucha, aby uzyskać wypolerowane wykończenie.

Grille, sprzęt elektryczny i narzędzia ogrodowe

Spłucz świeżą wodą. Jeśli używasz detergentu, napełnij zbiornik detergentu i nałóż na czyszczony obszar pod niskim ciśnieniem. Pozostaw detergent na powierzchni przez kilka minut, ale nie pozwól mu wyschnąć. Spłucz pod wysokim ciśnieniem za pomocą strumienia wentylatora, utrzymując końcówkę dyszy natryskowej w odległości co najmniej 1-3 cali od czyszczonej powierzchni. Zachowaj dalszą odległość od czyszczonego obszaru podczas używania bezpośredniego spryskiwania.

Dane techniczne

Napięcie sieciowe	AC220-240V, AC120-127V
Częstotliwość sieci	50 /60Hz
Moc znamionowa	1400W
Ciśnienie znamionowe	80bar
Maks. ciśnienie	120bar
Przepływ znamionowy	6.5L/min
Maks. dopływ wody pod ciśnieniem	1.2 MPa
Maks. temperatura wody	50°C
Poziom ciśnienia akustycznego (K=3dB(A)):LpA	81 dB
Poziom mocy akustycznej (K=3dB(A)):LpA	92 dB
Wartość wibracji(K=1.5 m/s ²)	≤2.5m/s ²
Waga	5.9 kg

ROZWIĄZYWANIE PROBLEMÓW

KIEDY WŁĄCZNIK ZNAJDUJE SIĘ W POZYCJI „I”, MASZYNA NIE URUCHAMIA SIĘ

PRAWDOPODOBNA PRZYCZYNA

Gniazdko elektryczne jest uszkodzone
Nieodpowiednie napięcie
Przewód zasilający nie jest podłączony

ROZWIĄZANIE

Sprawdź wtyczkę, gniazdo, bezpieczniki
Sprawdź, czy napięcie jest odpowiednie
Podłącz przewód zasilający

POMPA NIE OSIĄGA ODPOWIEDNIEGO CIŚNIENIA LUB FALUJE

PRAWDOPODOBNA PRZYCZYNA

Filtr wlotu wody jest zatkany
Pompa zasysa powietrze
Zawory ssące są zatkane/zużyte
Zbyt mała średnica węża ogrodowego
Ograniczony dopływ wody
Niewystarczające zaopatrzenie w wodę

ROZWIĄZANIE

Wymij i wyczyść filtr
Dokręć połączenia/odpowietrz system
Oczyść lub wymień zawory
Wymień na wąż ogrodowy cała
Sprawdź wąż pod kątem załamania lub wycieków
Całkowicie otwarte źródło wody

MYJKA CIŚNIENIOWA NIE MA LUB NIE UTRZYMUJE CIŚNIENIA

PRAWDOPODOBNA PRZYCZYNA

Nadmiar powietrza w linii wodnej i pompie

ROZWIĄZANIE

Wyłącz urządzenie i dopływ wody/
System odpowietrzania/Przytrzymaj spust

MYJKA CIŚNIENIOWA WYDAJE NADMIERNY HAŁAS

PRAWDOPODOBNA PRZYCZYNA

Wlot jest zablokowany
Zawory są zużyte, brudne lub zatkane
Filtr jest brudny

ROZWIĄZANIE

Sprawdź zawory wlotowe
Sprawdź, wyczyść lub wymień zawory
Sprawdź, wyczyść lub wymień filtr

SILNIK PRZESTAJE PRACOWAĆ PODCZAS UŻYTKOWANIA

PRAWDOPODOBNA PRZYCZYNA

Napięcie sieci niższe niż sugerowane

ROZWIĄZANIE

Sprawdź, czy napięcie jest odpowiednie

Deklaracja CE

Malis B. Machoński sp. k. Deklaruje że urządzenie Maltec Myjka M2.1400 Turbo Lanca Pianownica spełnia wszelkie wymogi dotyczące dyrektywy LVD 2014/35/EU, EC 2014/30/EU oraz spełnia następujące standardy:

EN 60335-1:2012/A2:2019

AfPS GS 2019:01 PAK

EN 60335-2-79:2012

EN 62233:2008

Importer:

Malis B. Machoński sp. k.
ul. Zbożowa 2E, Wysogotowo
62-081 Przeźmierowo
www.maltec.pl



Bartosz Machoński



**Pressure Washer M2.1400 Turbo
Lance + Foamer**

Instruction Manual

IMPORTANT SAFETY TIPS

Never point the high-pressure nozzle at people or animals.
Never drink alcohol or use drugs while operating the pressure cleaner.
Never operate the pressure cleaner while standing in water.
Never touch the electrical plug with wet hands.
Never let electrical connections rest in water.
Never operate pressure cleaner without the water turned on.
Never use hot water with this pressure cleaner.

IMPORTANT SAFETY PRECAUTIONS

WARNING: When using this product, basic precautions should always be followed, including the following:

1. Read all instructions before using the product. Save all safety instructions.
2. Do not operate the pressure cleaner when fatigued or under the influence of alcohol or drugs.
3. Risk of injection or injury – do not direct the high pressure water stream at any people or animals.
4. Do not allow children to operate the pressure cleaner at any time.
5. To reduce the risk of injury, close supervision is necessary when the pressure cleaner is used near children.
6. Know how to stop the unit and reduce pressure immediately. Be completely familiar with the controls.
7. Stay alert – always be aware of where you are directing the high pressure spray
8. Keep cleaning area clear of all people.
9. Keep good footing and balance at all times – do not overreach or stand on an unstable support.
10. The work area should have adequate drainage to reduce the possibility of a fall due to slippery surfaces.
11. Follow the maintenance instructions specified in the manual.
12. To reduce the risk of electrocution, keep all connections dry and off the ground. Do not touch plug with wet hands.

GENERAL SAFETY PRECAUTIONS

1. Intended for outdoor household use only.
2. High-pressure hose can develop leaks from wear, abuse, kinking etc. Do not use a damaged hose.
3. Do not use the pressure cleaner in areas near combustible materials, combustible fumes, or dust.
4. Some chemicals or detergents may be harmful if inhaled or ingested causing severe injury. Use a respirator or mask whenever there is a chance that vapors may be inhaled. Read all instructions included with the mask so you are certain the mask will provide the necessary protection against inhaling harmful vapors.
5. Before starting the pressure cleaner in cold weather, check all of the parts of the equipment and be sure that ice has not formed. Do not store the unit anywhere that the temperature will fall below 0°C (32°F).

6.	DO NOT MAKE ANY MODIFICATIONS TO ANY OF THE COMPONENTS! Units with broken or missing parts, or without the protective housing or covers should NEVER be operated
7.	Keep the high-pressure hose connected to the pressure cleaner and the spray gun while the system is pressurized. Disconnecting the hose while the unit is pressurized is dangerous, and may cause injury.
8.	Do not leave the pressure cleaner unattended while the power switch is ON.
9.	Keep water spray away from electrical wiring or fatal electric shock may result.

SYMBOLS

The labels on your tools and manual may show symbols. These represent important information about the product or instruction on its use.



Indicates a potential personal injury hazard.



Double-insulated construction



Do not expose to rain or use in damp locations.



To reduce the risk of injury, user must read and understand owner's manual before using this product.



Always wear safety goggles or safety glasses with side shields and, as necessary, A full face shield when operating this product.



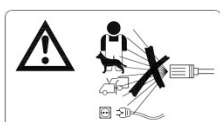
To reduce the risk of injection or injury, never direct a water stream towards people or pets or place any body part in the stream.
Leaking hoses and fittings are also capable of causing injection injury.
Do not hold hoses or fittings.



To reduce the risk of injury from kickback, hold the spray lance securely with both hands when the machine is on.



Failure to use in dry conditions and to observe safe practices can result in electric shock.



Warning! Never point the gun to human, animals, the machine body, power supply or any electric appliances




Machine not intended to be connected to the potable water mains



Waste electrical products should not be disposed of with household waste, please recycle where facilities exist. Check with your local authority or retailer for recycling advice.

SERVICING OF A DOUBLE-INSULATED APPLIANCE

In a double-insulated product, two systems of insulation are provided instead of grounding. No means of grounding is provided on a double-insulated product, nor should a means for grounding be added to the product. Servicing a double-insulated product requires extreme care and knowledge of the system, and should be done only by qualified service personnel. Replacement parts for a double-insulated product must be identical to the parts they replace. A double-insulated product is marked with the words "DOUBLE INSULATION" or "DOUBLE INSULATED". This symbol  may also be marked on the product.

USE OF EXTENSION CORDS

Use of an extension cord with this product is NOT RECOMMENDED. If you must use an extension cord, use only extension cords that are intended for outdoor use. These cords are identified by a marking "ACCEPTABLE FOR USE WITH OUTDOOR APPLIANCES, STORE INDOORS WHILE NOT IN USE." Use only extension cords having an electrical rating not less than the rating of the product. Examine extension cord before use. DO NOT USE DAMAGED EXTENSION CORDS! Do not pull on cord to disconnect from receptacle, always disconnect by pulling on plug. Keep cord away from heat and sharp edges. Always disconnect the extension cord from the receptacle before disconnecting the product from the extension cord.

WARNING – To reduce the risk of electrocution, keep all connections dry and off the ground. Do not touch the plug with wet hands.

- Do not use the appliance if a supply cord or important parts of the appliance are damaged, e.g. safety devices, high pressure hoses, trigger gun.
- If an extension cord is used, the plug and socket must be of watertight construction.
- **WARNING:** Inadequate extension cords can be dangerous
- Remove the plug from the socket-outlet during cleaning or maintenance and when replacing parts or converting the machine to another function.

PROPER USE OF THE PRESSURE CLEANER

***THIS UNIT IS INTENDED FOR USE WITH COLD WATER ONLY!
DO NOT USE HOT WATER IN THIS PRESSURE CLEANER.***

1. Operate the pressure cleaner at no more than the fluid pressure rated for the pressure cleaner. Never run the pressure cleaner without a water supply. Running the unit without a water supply will cause irreparable damage to the unit.
2. Make sure that the water supply you use for the pressure cleaner is not dirty, sandy, and does not hold any corrosive chemical products. Using a dirty water supply will compromise the long life of the pressure cleaner.
3. CAUTION - The pressure cleaner can be used for a variety of applications including washing cars, boats, patios, decks, garages etc. where high pressure is necessary to remove dirt and debris. High-pressure water flow can damage the work surface if not used properly! See the section titled "Operating Instructions" for more details. Always test the spray in an open area first.
4. NEVER move the unit by pulling on the high pressure hose. Use the handle provided on the top of the unit.
5. Always hold the high pressure gun and wand with two hands. Keep one hand on the

gun/trigger, while supporting the wand with the other hand (see diagram).

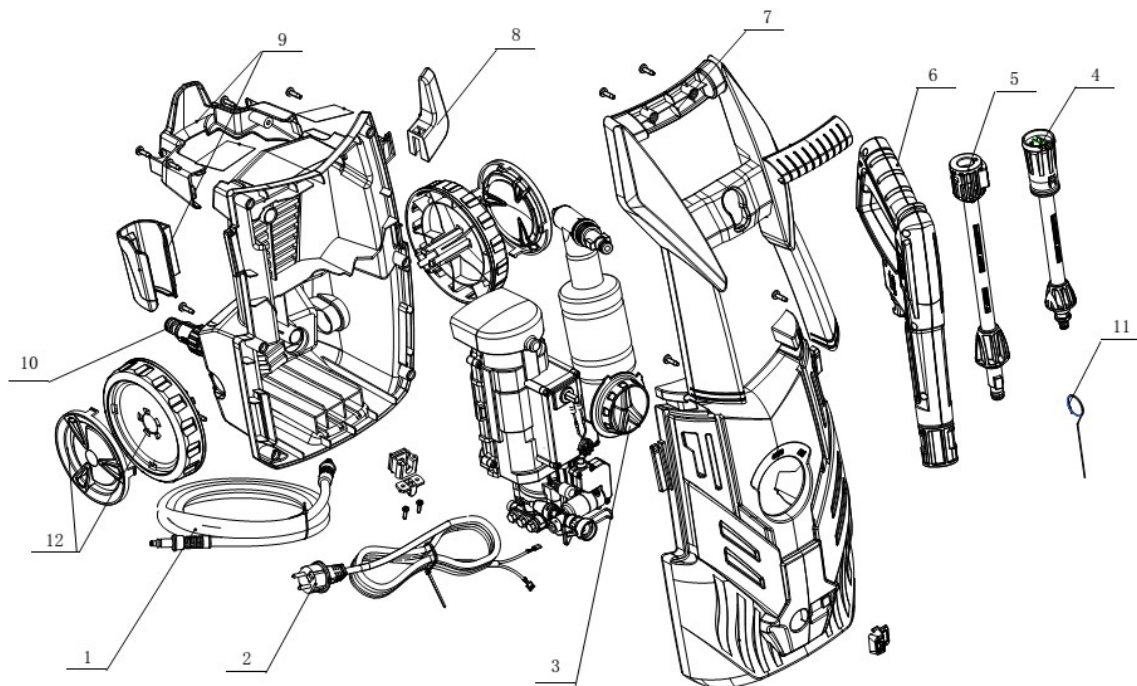
6. When dispensing detergent, the pressure cleaner applies detergent to the cleaning area at low pressure only. Once the detergent has been applied, spray the detergent off of the work area by using the adjustable nozzle.

ASSEMBLY INSTRUCTIONS

Unpacking the Carton

After opening the carton, please remove all parts and check them against the following list of components that are included:

- | | | |
|-----------------------------|--------------------|-------------------------|
| 1. High pressure hose | 2. Power cord | 3. Start/stop switch |
| 4. Adjustable nozzle | 5. Extension wand | 6. Gun |
| 7. Handle | 8. Power cord hook | 9. Gun&Accessories hook |
| 10. Water inlet with filter | 11. Cleaning pin | 12. Wheel |



(304-1200C/304-1400C)

Due to transportation and packaging, some of the accessories may be supplied disassembled. Please follow the assembly instructions.

Mark : 304-1200C/304-1400C is W/ wheels but W/O decorative plate.

Step 1

A, Insert the extension wand(C) into the gun(E). Push and turn the extension wand(C) clockwise onto the gun(E) until hand tight to lock it in place. When the pieces are joined properly, you cannot separate the two components by pulling straight out on the gun(E).

Insert the detergent nozzle in the same manner, depending upon which attachment is best suited to the surface you are cleaning. Only one attachment can be inserted into the gun at a time. All attachments must be inserted into the gun for proper use.

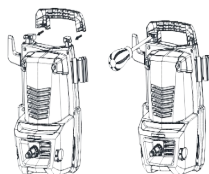


B, Insert the spray adjustable nozzle(D) into the extension wand(E), as quick-connect type , you just need push it onto extension wand(E) directly and powerful until hand tight to lock it in place. When the pieces are joined properly, you cannot separate the two components by pulling straight out on the extension wand(E). Insert the **Turbo nozzle** in the same manner, depending upon which attachment is best suited to the surface you are cleaning. Only one attachment can be inserted into the extension wand(E) at a time. All attachments must be inserted into the extension wand(E) for proper use.



Step 2

Screw the washer handle tight to the main body as below fig. The screws will be packed together with the main body, pls kindly check and find it when unpacked.



Step 3

Attach the high pressure hose(F) to the pressure cleaner water outlet. Insert and quick-connect it tight to avoid leakage. When the pieces are joined properly, you cannot separate the two components by pulling straight out from the water outlet. Push the "Button" according to the direction of arrow, then you can pull out the high pressure hose.



Step 4

Attach the high pressure hose(F) to the gun(E). Insert and quick-connect it tight to avoid leakage. When the pieces are joined properly, you cannot separate the two components by pulling straight out from the gun(E). Push the trigger lock button, then you can pull out high pressure hose.



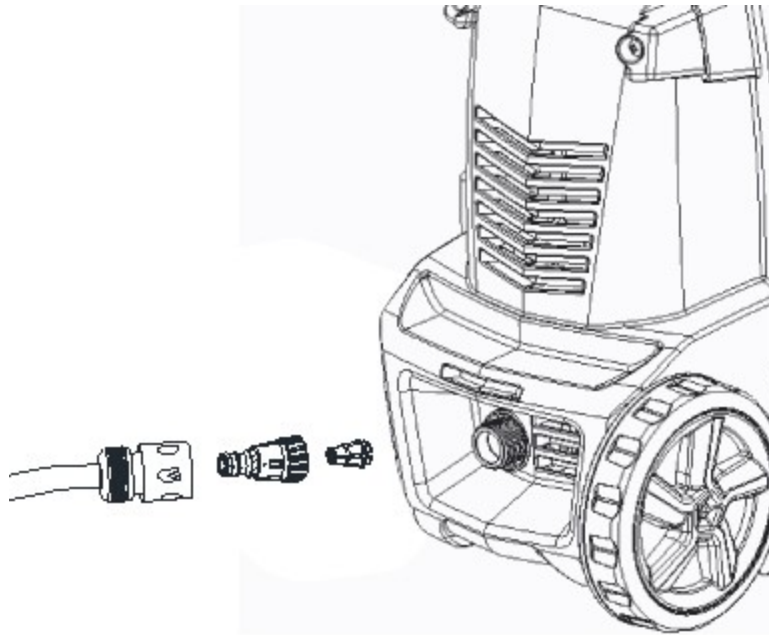
Step 5

Insert the detergent nozzle(J) into the gun(E). Push and turn the detergent nozzle(J) clockwise onto the gun(E) until hand tight to lock it in place. When the pieces are joined properly, you cannot separate the two components by pulling straight out on the gun(E).



Step 6

Attach the hose connector to pressure washer. Before attaching the connector to the male fitting, remove the plastic cap, which is inserted onto the male fitting on the pressure washer before shipping. This plastic cap can be discarded once removed. After both components have been installed, attach the garden hose with connector screw on the pressure washer. Connect the garden hose to the waterspout.



OPERATING INSTRUCTIONS

THIS UNIT IS INTENDED TO BE USED WITH COLD WATER ONLY! DO NOT USE HOT WATER IN THIS PRESSURE CLEANER!

Starting Up

After connecting the pressure cleaner to your cold water supply, proceed as follows:

- Make sure that the ON/OFF switch is in the OFF position.
- Connect the garden hose to the inlet fitting.
- Insert the adjustable spray nozzle into the gun as per assembly step #1.
- Install the handle to the machine main body, as per assembly step #2.
- Connect the high pressure hose to the high pressure outlet fitting as per assembly step #3.
- Connect the high pressure hose to the gun, as per assembly step #4.
- Connect the gun to the specified detergent nozzle, as per assembly step #5.
- Open the water supply valve completely.
- Before turning the unit on, press the gun trigger to bleed all the remaining air out of the pump and hose.
- Start the pressure cleaner by turning the on/off switch to the on position and squeeze the trigger.
REMINDER: Motor does not run continuously, only when the trigger is squeezed.

WARNING – RISK OF INJECTION! Unit will start spraying when trigger is squeezed. When turning the unit off after use, high pressure still exists inside the hose and unit. Point the gun in a safe direction and discharge the excess pressure. NEVER direct the high pressure water stream at people or animals.

Automatic On/Off

The pressure cleaner is equipped with an automatic on/off switch. The pressure cleaner will only run when the power switch is in the ON position and the trigger on the gun is squeezed. When you release the trigger to stop spraying water through the gun, the motor on the pressure cleaner will automatically shut off. Simply squeeze the trigger again to resume using the cleaner. To stop using the pressure cleaner, release the trigger and switch the unit to the OFF position. The unit should be turned completely OFF while not in use or while unattended.

Bleeding The Gun

It is very important to bleed the gun before using the pressure cleaner. Refer to the "Assembly Instructions" to assemble the pressure cleaner. To bleed the gun, simply connect the garden hose to the pressure cleaner and squeeze the trigger BEFORE turning the electrical supply on. This allows any air trapped inside the pressure cleaner and gun to be removed before using the unit. Continue holding trigger for approximately one minute to allow any excess air out of the unit. Water will flow through the gun at low pressure during this procedure. For more bleeding tips, see the section titled "Operating Instructions."

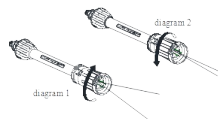
Gun Safety Lock



This pressure cleaner is equipped with a gun trigger safety lock. When not using the pressure cleaner, use the safety lock to keep from accidentally engaging the high pressure spray.

Adjustable Spray Nozzle

The adjustable nozzle will allow you to use any variety of spray patterns from a full fan spray (diagram 1) to a direct stream spray (diagram 2). When using the pressure cleaner to clean wood decks, siding, vehicles etc., always start using the fan spray and begin spraying from a minimum 36" away to avoid damaging the surface of the material you are cleaning. Always begin by spraying in a testing area free and clear of people and objects.



- Warning: High pressure jets can be dangerous if subject to misuse. The jet must not be directed at persons, live electrical equipment or the appliance itself.
- Do not direct the jet against yourself or others in order to clean clothes or foot-wear.

Detergent Nozzle

The detergent nozzle will allow you to apply many forms of liquid detergent onto the work surface. Fill the container with detergent only. **Do not put any water into the container.** The pressure cleaner will mix water and detergent automatically. When finished applying the detergent to the work surface, insert the adjustable spray nozzle, and remove the detergent by using the high pressure spray.



USING DETERGENTS

THE PRESSURE CLEANER WILL DISPENSE DETERGENT AT LOW PRESSURE. USE THE ADJUSTABLE SPRAY NOZZLE TO RINSE CLEAN. BIODEGRADABLE DETERGENTS ARE SPECIFICALLY FORMULATED TO PROTECT THE ENVIRONMENT AND YOUR PRESSURE CLEANER. THESE DETERGENTS WILL NOT CLOG THE FILTER AND WILL PROTECT THE INTERNAL PARTS OF THE PRESSURE CLEANER FOR A LONGER LIFE.

Step 1

Separate the nozzle from the detergent container by turning the detergent reservoir counter clockwise and separating the two components.

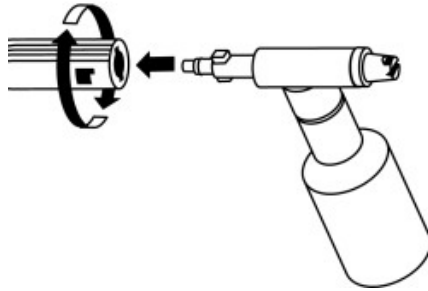


Step 2

Fill the detergent container with approved detergent. Pour the detergent slowly into the reservoir using a funnel. Re-attach the two components by re-inserting the nozzle back onto the detergent reservoir and turning clockwise.

Step 3

To apply the detergent cleanser to your working area, attach the detergent nozzle to the gun. Turn the pressure cleaner switch to the ON position. Pull the trigger to operate the unit. The pressure cleaner will mix the detergent with water. Do not allow the detergent to dry on the object you are cleaning.



WARNING: NEVER USE PRODUCTS WITH BLEACH OR CHLORINE OR ANY OTHER CORROSIVE MATERIALS, INCLUDING LIQUIDS CONTAINING SOLVENTS (I.E. GAS, OILS ETC), TRI-SODIUM PHOSPHATE PRODUCTS, AMMONIA, OR ACID-BASED CLEANERS. THESE CHEMICALS WILL HARM THE UNIT AND CAUSE DAMAGE TO THE SURFACE BEING CLEANED. ALWAYS READ THE LABEL.

Step 4

To clean the working area, remove the detergent nozzle and attach the adjustable nozzle to the gun. Spray high-pressure water onto the work area to rinse off the work area and any remaining detergent.



Unblock lance

When the nozzle is clogged, it will cause the pump to build pressure and may cause unit to surge, you can clean the nozzle inserting needle into the tip to rid of the deposits.
For the adjustable nozzle, you can lubricate the nozzle collar (high pressure to low pressure) by using non-water soluble grease regularly.



CLEAN-UP AND STORAGE

Shutting Down the Pressure Cleaner

***WHEN FINISHED USING THE PRESSURE CLEANER,
FOLLOW THESE STEPS TO SHUT
DOWN THE UNIT:***

- Turn the pressure cleaner to the OFF position.
- Turn off the water supply.
- Before disconnecting high-pressure hose connection, point the gun in a safe direction and discharge the high-pressure water.
- Disconnect high-pressure hose from the pressure cleaner and gun.
- Disconnect garden hose from the pressure cleaner.
- Remove quick coupler fitting from garden hose and attach to the nipple portion of the fitting installed on the pressure cleaner for storage.
- Remove excess water from the pump by tipping the unit on both sides to drain any remaining water from inlet and outlet fittings.
- Remove Water Intake Filter and flush with water to remove dirt or debris. Return filter once cleaned.
- Drain detergent reservoir and flush with running water.
- Wipe away any remaining water on all parts and fittings.
- Engage the gun safety lock.
- Store the pressure cleaner, parts, and accessories in an area with a temperature above 0°C (32°F).

Winterizing and Long-Term Storage

***FOLLOW ALL OF THE ABOVE SHUT-DOWN PROCEDURES,
ADDING THE FOLLOWING STEPS....***

- After disconnecting the water supply, and before disconnecting the high-pressure hose, turn the pressure cleaner on for **2-3 seconds**, until any remaining water in the pump exits. **TURN UNIT OFF IMMEDIATELY.**

***CONTINUED USE OF THE PRESSURE CLEANER WITHOUT
WATER SUPPLY ATTACHED WILL CAUSE
SEVERE DAMAGE TO THE UNIT!***

- Always store the pressure cleaner, parts, and accessories in an area with a temperature above 0° C (32° F).

WARNING: FAILURE TO COMPLY WITH THESE STORAGE INSTRUCTIONS WILL RESULT IN DAMAGE TO THE PUMP ASSEMBLY.

Maintenance

This pressure cleaner is supplied with a closed lubrication system, so no addition of oil is needed. Check all hoses and accessories for damage prior to use. Check the inlet filter periodically for deposits. Clean this filter regularly for maximum performance.

CLEANING TIPS

WARNING: ALWAYS TEST THE SPRAY IN AN AREA FREE AND CLEAR OF PEOPLE AND OBJECTS BEFORE YOU SPRAY AT THE INTENDED CLEANING SURFACE.

Wood and Vinyl Decks

Rinse deck and surrounding area with fresh water. If using detergent, fill the detergent reservoir and apply to the area being cleaned at low pressure. For optimal results, reduce your work area to smaller sections and clean each section one at a time. Allow the detergent to rest on the surface for a few minutes **and then** rinse at high pressure. **DO NOT LET THE CLEANSER DRY.** Always clean from left to right and top to bottom for best results. Rinse at high pressure **using the fan spray** keeping the tip of the spray nozzle at least 6-9 inches from the cleaning surface. Maintain a further distance from the cleaning area when using a direct spray. **Caution: For softer woods, increase the distance from the cleaning area.**

Cement Patios, Stone, and Brick

Rinse cleaning and surrounding area with fresh water. If using detergent, fill the detergent reservoir and apply to the area being cleaned at low pressure. Rinse at high pressure **using the fan spray** in a sweeping motion keeping the tip of the spray nozzle at least 3-6 inches from the cleaning surface. Maintain a further distance from the cleaning area when using a direct spray.

Cars, Boats, and Motorcycles

Rinse cleaning and surrounding area with fresh water. If using detergent, fill the detergent reservoir and apply to the area being cleaned at low pressure. To achieve the best results, clean one side at a time. Allow the detergent to rest on the surface for a few minutes, but do not let the detergent dry. Rinse at high pressure **using the fan spray** in a sweeping motion keeping the tip of the spray nozzle at least 8 inches from the cleaning surface. Maintain a further distance from the cleaning area when using a direct spray. Wipe surface dry for a polished finish.

Barbecue Grills, Power Equipment, and Garden Tools

Rinse cleaning and surrounding area with fresh water. If using detergent, fill the detergent reservoir and apply to the area being cleaned at low pressure. Allow the detergent to rest on the surface for a few minutes, but do not let the detergent dry. Rinse at high pressure **using the fan spray** keeping the tip of the spray nozzle at least 1-3 inches from the cleaning surface. Maintain a further distance from the cleaning area when using a direct spray.

TECHNICAL DATA

Mains voltage	AC220-240V, AC120-127V
Mains frequency	50 /60Hz
Rated power	1400W
Rated pressure	80bar
Max. pressure	120bar
Rated flow	6.5L/min
Max. pressure water supply	1.2 MPa
Max. water temperature	50°C
Sound pressure level(K=3dB(A)):LpA	81 dB
Sound power level(K=3dB(A)):LpA	92 dB
Vibration value (K=1.5 m/s ²)	≤2.5m/s ²
Weight	5.9 kg

TROUBLE SHOOTING TIPS

WHEN THE SWITCH IS IN THE “I” POSITION THE MACHINE WILL NOT START

PROBABLE CAUSE

Electrical socket is faulty
Voltage is inadequate
Power cord is not plugged in

SOLUTION

Check plug, socket, fuses
Check whether the voltage is adequate
Plug in power cord

THE PUMP DOES NOT REACH ADEQUATE PRESSURE OR FLUCTUATES

PROBABLE CAUSE

Water inlet filter is clogged
Pump is drawing air
Suction valves are clogged/worn
Diameter of garden hose too small
Water supply is restricted
Insufficient water supply

SOLUTION

Remove and clean filter
Tighten connections/bleed system
Clean or replace valves
Replace with ¾ inch garden hose
Check hose for kinks or leaks
Fully open water source

THE PRESSURE CLEANER HAS OR WILL NOT MAINTAIN PRESSURE

PROBABLE CAUSE

Excessive air in waterline and pump

SOLUTION

Turn unit and water supply off/
Bleed system/Hold trigger down

THE PRESSURE CLEANER MAKES EXCESSIVE NOISE

PROBABLE CAUSE

Intake is blocked
Valves are worn, dirty, or clogged
Filter is dirty

SOLUTION

Check the intake valves
Check, clean or replace valves
Check, clean, or replace filter

THE MOTOR STOPS RUNNING WHILE IN USE

PROBABLE CAUSE

Net voltage lower than suggested

SOLUTION

Check whether the voltage is adequate

CE declaration

Malis B. Machoński sp. K. Declares that the Maltec Pressure Washer M2.1400 Turbo Lance + Foamer meets all the requirements of the LVD 2014/35 / EU, EC 2014/30 / EU directive and meets the following standards:

EN 60335-1:2012/A2:2019

AfPS GS 2019:01 PAK

EN 60335-2-79:2012

EN 62233:2008

Importer:

Malis B. Machoński sp. k.
ul. Zbożowa 2E, Wysogotowo
62-081 Przeźmierowo

www.maltec.pl



Bartosz Machoński



Hochdruckreiniger M2.1400 Turbo-Lance

Bedienungsanleitung

WICHTIGE SICHERHEITSANWEISUNGEN

Richten Sie die Hochdruckdüse niemals auf Menschen oder Tiere.
Trinken Sie keinen Alkohol und nehmen Sie keine Drogen, während Sie den Hochdruckreiniger benutzen.
Nutzen Sie den Hochdruckreiniger niemals, wenn Sie im Wasser stehen.
Fassen Sie den Netzstecker niemals mit nassen Händen an.
lassen Sie elektrische Anschlüsse niemals im Wasser liegen.
Verwenden Sie den Hochdruckreiniger niemals, ohne das Wasser einzuschalten.
Verwenden Sie mit diesem Hochdruckreiniger niemals heißes Wasser.

WICHTIGE VORSICHTSMAßNAHMEN

WARNUNG: Beachten Sie bei der Verwendung dieses Produkts immer die grundlegenden Sicherheitsvorkehrungen, einschließlich:

1. Lesen Sie alle Anweisungen, bevor Sie das Produkt verwenden. Schreiben Sie alle Sicherheitshinweise auf.
2. Benutzen Sie den Hochdruckreiniger nicht, wenn Sie müde sind oder unter dem Einfluss von Alkohol oder Drogen stehen.
3. Gefahr von Einspritzungen oder Verletzungen - richten Sie den Hochdruckwasserstrahl nicht auf Menschen oder Tiere.
4. Erlauben Sie Kindern niemals, den Hochdruckreiniger zu bedienen.
5. Um die Verletzungsgefahr zu verringern, muss der Hochdruckreiniger bei der Verwendung in der Nähe von Kindern genau überwacht werden.
6. Lernen Sie, wie Sie das Gerät anhalten und den Druck sofort entlasten können. Machen Sie sich sorgfältig mit den Bedienelementen vertraut.
7. Bleiben Sie wachsam - achten Sie immer darauf, wohin Sie den Hochdruckstrahl lenken
8. Halten Sie den Reinigungsbereich frei von Menschen.
9. Achten Sie stets auf eine gute Körperhaltung und ein gutes Gleichgewicht - lehnen Sie sich nicht zu weit vor oder stellen Sie sich nicht auf eine instabile Unterlage.
10. Der Arbeitsbereich sollte über eine ausreichende Entwässerung verfügen, um die Gefahr von Stürzen aufgrund von rutschigen Oberflächen zu verringern
11. Befolgen Sie die Wartungsanweisungen in der Bedienungsanleitung.
12. Um die Gefahr eines elektrischen Schlages zu verringern, sollten alle Anschlüsse trocken sein und den Boden nicht berühren. Fassen Sie den Stecker nicht mit nassen Händen an.

ALLGEMEINE VORSICHTSMAßNAHMEN

1. Nur für den häuslichen Gebrauch im Freien bestimmt.
2. Der Hochdruckschlauch kann aufgrund von Verschleiß, Missbrauch, Knicken usw. undicht werden. Verwenden Sie keinen beschädigten Schlauch.
3. Verwenden Sie den Hochdruckreiniger nicht in der Nähe von brennbaren Materialien, entflammaren Dämpfen oder Staub.
4. Einige Chemikalien oder Reinigungsmittel können schädlich sein, wenn sie eingeatmet oder verschluckt werden, was zu schweren Verletzungen führen kann. Verwenden Sie Filter und eine Maske, wenn die Gefahr besteht, Dämpfe einzusatmen. Lesen Sie alle Anweisungen, die der Maske beiliegen, um sicherzustellen, dass die Maske den notwendigen Schutz vor dem Einatmen schädlicher Dämpfe bietet.
5. Bevor Sie den Hochdruckreiniger bei kaltem Wetter in Betrieb nehmen, überprüfen Sie alle Teile des Geräts und stellen Sie sicher, dass sich kein Eis gebildet hat. Lagern Sie das Gerät nicht an Orten, an denen die Temperatur unter 0°C (32°F) fällt.
6. MODIFIZIEREN SIE KEINE KOMPONENTEN! Geräte mit beschädigten oder

	fehlenden Teilen oder ohne Schutzgehäuse oder Abdeckungen dürfen NIEMALS betrieben werden.
7.	Lassen Sie den Hochdruckschlauch mit dem Hochdruckreiniger und der Spritzpistole verbunden, wenn das System unter Druck steht. Das Lösen des Schlauches, wenn das Gerät unter Druck steht, ist gefährlich und kann zu Verletzungen führen.
8.	Lassen Sie den Hochdruckreiniger nicht unbeaufsichtigt, wenn der Netzschalter eingeschaltet ist.
9.	Halten Sie Wasser von elektrischen Leitungen fern, da dies zu einem tödlichen Stromschlag führen kann.

SYMBOLE

Etiketten auf Werkzeugen und Anleitungen können Symbole enthalten. Sie enthalten wichtige Informationen über das Produkt oder Anweisungen für seine Verwendung.



Weist auf eine mögliche Verletzungsgefahr hin.



Doppelt isolierte Konstruktion



Setzen Sie das Gerät nicht dem Regen aus und verwenden Sie es nicht an feuchten Orten.



Um die Verletzungsgefahr zu verringern, muss der Benutzer die Bedienungsanleitung lesen und verstehen, bevor er dieses Produkt benutzt.



Tragen Sie beim Umgang mit diesem Produkt immer eine Schutzbrille oder eine Schutzbrille mit Seitenschutz und, falls erforderlich, einen vollständigen Gesichtsschutz.



Wasserstrahl niemals auf Menschen oder Haustiere und halten Sie keine Körperteile in den Strahl. Auch undichte Schläuche und Armaturen können zu Verletzungen führen. Halten Sie sich nicht am Schlauch oder an den Armaturen fest.



Um die Verletzungsgefahr beim Spritzen zu verringern, halten Sie die Sprühlanze bei eingeschaltetem Gerät mit beiden Händen fest.



Wenn Sie das Gerät nicht im Trockenen verwenden und die Sicherheitspraktiken nicht befolgen, kann es zu einem Stromschlag kommen.



Warnung! Richten Sie die Pistole niemals auf Menschen, Tiere, das Gehäuse des Geräts, die Stromversorgung oder auf elektrische Geräte.




Das Gerät ist nicht für den Anschluss an die Trinkwasserversorgung bestimmt.



Gebrauchte Elektrogeräte dürfen nicht mit dem Hausmüll entsorgt werden, sondern müssen dort recycelt werden, wo sie vorhanden sind. Wenden Sie sich an Ihre örtliche Behörde oder Ihren Händler, um Ratschläge zum Recycling zu erhalten.

WARTUNG VON DOPPELT ISOLIERTEN GERÄTEN

Bei einem doppelt isolierten Produkt werden anstelle der Erdung zwei Isoliersysteme verwendet. Das doppelt isolierte Produkt enthält keine Erdungsvorrichtungen und sollte auch nicht mit Erdungsvorrichtungen versehen werden. Die Wartung eines doppelt isolierten Produkts erfordert besondere Sorgfalt und Kenntnis des Systems und sollte nur von qualifiziertem Servicepersonal durchgeführt werden. Ersatzteile für ein doppelt isoliertes Produkt müssen mit den Teilen, die sie ersetzen, identisch sein. Ein doppelt isoliertes Produkt ist mit den Worten "Doppelisolation" oder "Doppelte Isolierung" gekennzeichnet. Dieses Symbol kann auch auf dem Produkt angebracht werden. 

VERWENDUNG VON VERLÄNGERUNGSKABELN

Die Verwendung eines Verlängerungskabels mit diesem Produkt wird NICHT EMPFOHLEN. Wenn Sie ein Verlängerungskabel verwenden müssen, verwenden Sie nur Verlängerungskabel, die für den Einsatz im Freien geeignet sind. Diese Kabel sind mit der Aufschrift "ZULÄSSIG FÜR DIE VERWENDUNG MIT EXTERNEN GERÄTEN, IN RÄUMEN AUFBEWAHREN, WENN NICHT IN VERWENDUNG" versehen. Verwenden Sie nur Verlängerungskabel, deren Stromstärke nicht geringer ist als die des Produkts. Überprüfen Sie das Verlängerungskabel vor der Verwendung. VERWENDEN SIE KEINE BESCHÄDIGTEN VERLÄNGERUNGSKABEL! Ziehen Sie nicht am Kabel, um den Stecker aus der Steckdose zu ziehen, sondern immer am Stecker. Halten Sie das Kabel von Hitze und scharfen Kanten fern. Ziehen Sie immer den Stecker des Verlängerungskabels aus der Steckdose, bevor Sie das Gerät vom Verlängerungskabel abtrennen.

WARNUNG - Um das Risiko eines elektrischen Schlages zu verringern, sollten alle Anschlüsse trocken sein und den Boden nicht berühren. Fassen Sie den Stecker nicht mit nassen Händen an.

- Verwenden Sie das Gerät nicht, wenn das Netzkabel oder wichtige Teile des Geräts beschädigt sind, z. B. Sicherheitseinrichtungen, Hochdruckschläuche, Abzugspistole.
- Wenn ein Verlängerungskabel verwendet wird, müssen Stecker und Steckdose wasserdicht sein.
- **WARNUNG:** Ungeeignete Verlängerungsschnüre können gefährlich sein.
- Ziehen Sie den Stecker aus der Steckdose, wenn Sie das Gerät reinigen, warten, auswechseln oder auf eine andere Funktion umstellen.

DIE RICHTIGE VERWENDUNG DES HOCHDRUCKREINIGERS

***DIESES GERÄT IST NUR FÜR KALTES WASSER GEEIGNET!
VERWENDEN SIE MIT DIESEM HOCHDRUCKREINIGER KEIN HEISSES WASSER.***

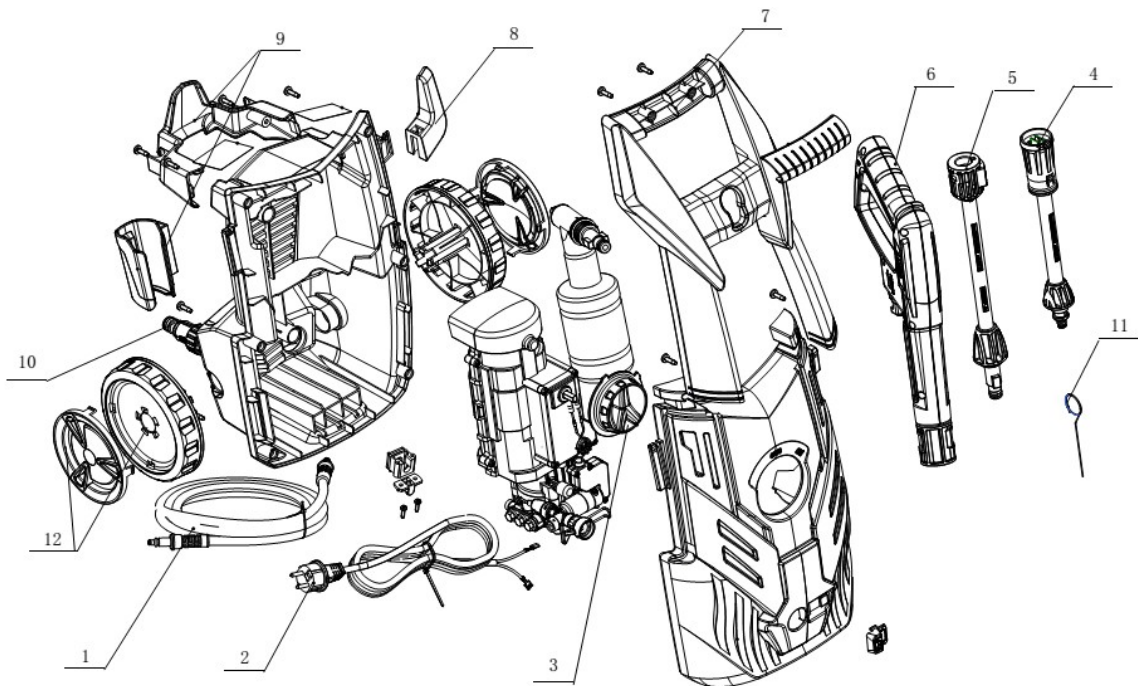
1.	Verwenden Sie den Hochdruckreiniger mit einem Druck, der nicht höher ist als der Nenndruck des Druckreinigers. Starten Sie den Hochdruckreiniger niemals ohne Wasserversorgung. Die Inbetriebnahme des Geräts ohne Wasserzufuhr führt zu irreparablen Schäden am Gerät.
2.	Vergewissern Sie sich, dass die Wasserversorgung für den Hochdruckreiniger nicht verschmutzt ist oder ätzende chemische Produkte enthält. Die Verwendung von schmutzigem Wasser beeinträchtigt die Lebensdauer des Hochdruckreinigers.
3.	ACHTUNG - Der Hochdruckreiniger kann für eine Vielzahl von Anwendungen verwendet werden, wie z. B. für die Reinigung von Autos, Booten, Terrassen, Decks, Garagen usw., bei denen ein hoher Druck erforderlich ist, um Schmutz und Ablagerungen zu entfernen. Ein Hochdruckwasserstrahl kann bei unsachgemäßer Anwendung die Arbeitsfläche beschädigen! Weitere Informationen finden Sie im Abschnitt "Bedienungshinweise". Testen Sie immer zuerst in einem offenen Bereich.
4.	Bewegen Sie das Gerät NIEMALS durch Ziehen am Hochdruckschlauch. Verwenden Sie den Griff an der Oberseite des Geräts.
5.	Halten Sie die Hochdruckpistole und das Handstück immer mit zwei Händen. Halten Sie die Pistole/das Spray mit einer Hand und stützen Sie mit der anderen Hand das Rohr (siehe Abbildung).
6.	Beim Dosieren von Reinigungsmittel trägt der Hochdruckreiniger das Reinigungsmittel nur mit geringem Druck auf die zu reinigende Fläche auf. Nach dem Auftragen des Reinigungsmittels sprühen Sie das Reinigungsmittel mit der verstellbaren Düse aus dem Arbeitsbereich.

MONTAGEANLEITUNG

Auspacken des Kartons

Nehmen Sie nach dem Öffnen des Kartons alle Teile heraus und vergleichen Sie sie mit der folgenden Liste der enthaltenen Teile:

- | | | |
|-----------------------------|------------------------|----------------------------------|
| 1. Hochdruckschlauch | 2. Netzkabel | 3. Ein/Aus-Schalter |
| 4. verstellbare Düse | 5. Verlängerungsstück | 6. Pistole |
| 7. Griff | 8. Haken für Netzkabel | 9. Haken für Pistole und Zubehör |
| 10. Wasserzulauf mit Filter | 11. Reinigungsstift | 12. Rad |



Aufgrund von Transport und Verpackung können einige Zubehörteile zerlegt geliefert werden. Bitte befolgen Sie die Installationsanweisungen.

Schritt 1

A, Setzen Sie das Verlängerungsstück (C) in die Pistole (E) ein. Schieben und drehen Sie die Verlängerung (C) im Uhrzeigersinn auf die Pistole (E), bis sie von Hand festgezogen wird, um sie zu fixieren. Sobald die Teile richtig verbunden sind, können sie nicht mehr durch gerades Ziehen an der Pistole (E) getrennt werden.

Setzen Sie die Reinigungsmitteldüse auf die gleiche Weise ein, je nachdem, welche Kappe am besten auf die zu reinigende Oberfläche passt. Es kann jeweils nur eine Kappe in die Pistole eingesetzt werden. Alle Gegenstände müssen in die Pistole eingesetzt werden, damit sie ordnungsgemäß verwendet werden können.

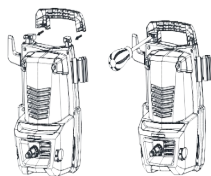


B. Setzen Sie die verstellbare Düse (D) in das Verlängerungsstück (E) ein. Bei der Ausführung mit Schnellverschluss drücken Sie sie einfach direkt auf das Verlängerungsstück (E), bis sie fest sitzt und einrastet. Sobald die Teile richtig verbunden sind, können sie nicht mehr durch gerades Ziehen am Verlängerungsstück (E) getrennt werden. Setzen Sie die Turbokappe auf die gleiche Weise ein, je nachdem, welche Kappe am besten auf die zu reinigende Oberfläche passt. Es kann jeweils nur eine Buchse in das Verlängerungsstück (E) eingesetzt werden. Alle Gegenstände müssen in das Verlängerungsstück (E) eingesetzt werden, damit sie ordnungsgemäß verwendet werden können.



Schritt 2

Schrauben Sie den Unterlegscheiben-Halter fest auf den Hauptkörper, wie in der Abbildung gezeigt. Die Schrauben sind zusammen mit dem Hauptkörper verpackt, bitte überprüfen Sie sie nach dem Auspacken.



Schritt 3

Schließen Sie den Hochdruckschlauch (F) an den Wasserausgang des Hochdruckreinigers an. Setzen Sie es ein und schließen Sie es schnell an, um ein Auslaufen zu vermeiden. Wenn die Komponenten richtig verbunden sind, können sie nicht getrennt werden, indem man sie gerade aus dem Wasserauslass herauszieht. Drücken Sie den "Knopf" in Pfeilrichtung und ziehen Sie dann den Hochdruckschlauch heraus.



Schritt 4

Schließen Sie den Hochdruckschlauch (F) an die Pistole (E) an. Setzen Sie es ein und schließen Sie es schnell an, um ein Auslaufen zu vermeiden. Wenn die Komponenten richtig verbunden sind, können sie nicht getrennt werden, indem man sie gerade aus der Pistole herauszieht (E). Drücken Sie den Abzugssperknopf und ziehen Sie dann den Hochdruckschlauch heraus.



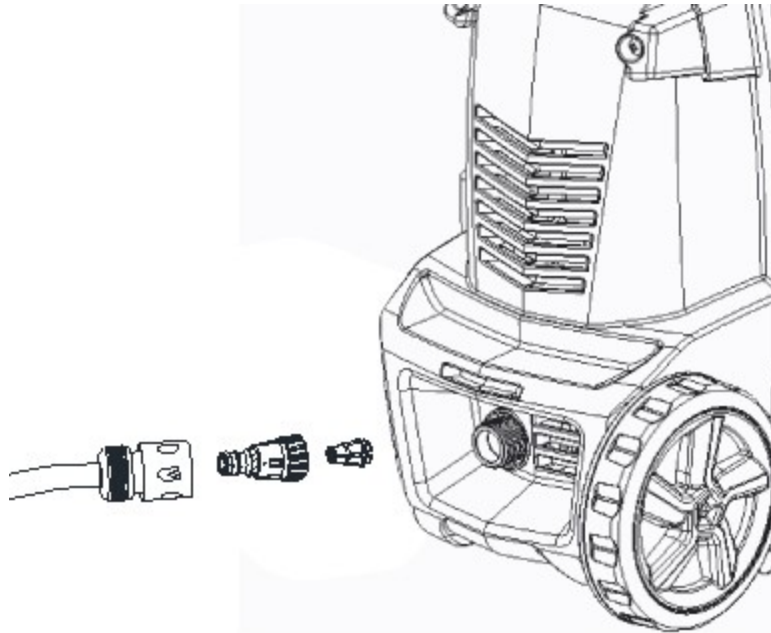
Schritt 5

Setzen Sie die Reinigungsmitteldüse (J) in die Pistole (E) ein. Drücken und drehen Sie die Reinigungsmitteldüse (J) im Uhrzeigersinn auf die Pistole (E), bis sie festsetzt und einrastet. Sobald die Komponenten richtig verbunden sind, können sie nicht mehr durch gerades Ziehen an der Pistole (E) getrennt werden.



Schritt 6

Schließen Sie den Schlauchanschluss an den Hochdruckreiniger an. Entfernen Sie vor dem Anschließen des Steckers an das Anschlussstück die Kunststoffkappe, die vor dem Versand am Anschlussstück des Hochdruckreinigers angebracht wird. Nach dem Entfernen kann die Kunststoffkappe entsorgt werden. Sobald beide Teile installiert sind, befestigen Sie den Gartenschlauch mit der Kupplungsschraube am Hochdruckreiniger. Schließen Sie den Gartenschlauch an die Wasserdüse an.



BETRIEBSANLEITUNG

DIESES GERÄT IST NUR FÜR DEN GEBRAUCH MIT KALTEM WASSER BESTIMMT! VERWENDEN SIE MIT DIESEM HOCHDRUCKREINIGER KEIN HEISSES WASSER!

Inbetriebnahme

Nachdem Sie den Hochdruckreiniger an eine Kaltwasserquelle angeschlossen haben, gehen Sie wie folgt vor:

- Vergewissern Sie sich, dass der EIN-/AUS-Schalter in der Position OFF (AUS) steht.
- Schließen Sie den Gartenschlauch an das Einlassventil an.
- Setzen Sie die verstellbare Sprühdüse gemäß Installationsschritt #1 in die Pistole ein.
- Befestigen Sie den Griff gemäß Installationsschritt #2 am Hauptteil des Geräts
- Verbinden Sie den Hochdruckschlauch mit dem Hochdruck-Ausgangsanschluss gemäß Installationsschritt #3.
- Schließen Sie den Hochdruckschlauch an die Pistole an, wie in Installationsschritt #4 beschrieben.
- Schließen Sie die Pistole an die angegebene Reinigungsmitteldüse an, wie in Installationsschritt #5 beschrieben.
- Öffnen Sie das Wasserversorgungsventil vollständig.
- Drücken Sie den Pistolenabzug, um die gesamte Restluft aus der Pumpe und dem Schlauch abzulassen, bevor Sie das Gerät einschalten.
- Starten Sie den Hochdruckreiniger, indem Sie den Ein/Aus-Schalter in die Position "Ein" bringen und den Abzug drücken. HINWEIS: Der Motor läuft nicht kontinuierlich, sondern nur, wenn der Auslöser gedrückt wird.

WARNUNG - VERLETZUNGSGEFAHR! Das Gerät beginnt zu sprühen, wenn der Abzug gedrückt wird. Wenn Sie das Gerät nach dem Gebrauch ausschalten, ist noch ein hoher Druck im Schlauch und im Gerät vorhanden. Richten Sie die Pistole in eine sichere Richtung und bauen Sie den Überdruck ab. Richten Sie den Hochdruckwasserstrahl NIEMALS auf Menschen oder Tiere.

Automatische Ein- und Ausschaltung

Der Hochdruckreiniger ist mit einem automatischen Ein- und Ausschalter ausgestattet. Der Hochdruckreiniger funktioniert nur, wenn der Netzschalter auf ON steht und der Pistolenabzug gedrückt wird. Wenn Sie den Abzug loslassen, um den Wasserstrahl der Pistole zu stoppen, schaltet sich der Motor des Hochdruckreinigers automatisch ab. Drücken Sie einfach erneut auf den Auslöser, um das Reinigungsmittel wieder zu verwenden. Wenn Sie den Druckreiniger nicht mehr verwenden möchten, lassen Sie den Abzug los und schalten Sie das Gerät in die Position OFF. Das Gerät sollte vollständig ausgeschaltet sein, wenn es nicht benutzt wird oder unbeaufsichtigt ist.

Entlüften der Pistole

Es ist sehr wichtig, die Pistole zu entlüften, bevor Sie den Hochdruckreiniger benutzen. Für den Zusammenbau des Hochdruckreinigers lesen Sie bitte die "Montageanleitung". Um die Pistole zu entlüften, schließen Sie einfach den Gartenschlauch an den Hochdruckreiniger an und drücken Sie den Abzug, BEVOR Sie den Strom einschalten. Auf diese Weise können Sie vor der Verwendung des Geräts die im Hochdruckreiniger und in der Pistole eingeschlossene Luft entfernen. Halten Sie den Auslöser etwa eine Minute lang gedrückt, um überschüssige Luft aus dem Gerät abzulassen. Während dieses Vorgangs fließt das Wasser mit geringem Druck durch die Pistole. Weitere Tipps zum Entlüften finden Sie im Abschnitt "Betriebsanleitung".

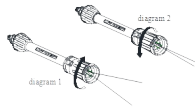
Sicherheitsabzugssperre



Dieser Hochdruckreiniger ist mit einer Sicherheitssperre am Pistolenabzug ausgestattet. Wenn Sie den Hochdruckreiniger nicht benutzen, verwenden Sie die Sicherheitssperre, um ein versehentliches Einschalten des Hochdruckreinigers zu verhindern.

Einstellbare Sprühdüse

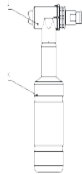
Mit der verstellbaren Düse können Sie jede Art von Sprühstrahl verwenden, vom Vollstrahl (Abbildung 1) bis zum Direktstrahl (Abbildung 2). Wenn Sie einen Hochdruckreiniger zum Reinigen von Holzterrassen, Abstellgleisen, Fahrzeugen usw. verwenden, beginnen Sie immer mit dem Sprühen aus einem Abstand von mindestens 15 cm, um eine Beschädigung der Oberfläche des zu reinigenden Materials zu vermeiden. Beginnen Sie das Sprühen immer in einem Testbereich, der frei von Menschen und Gegenständen ist.



- Achtung: Hochdruckdüsen können bei unsachgemäßer Verwendung gefährlich sein. Richten Sie den Strahl nicht auf Personen, stromführende elektrische Geräte oder das Gerät selbst.
- Richten Sie den Strahl nicht auf sich selbst oder andere, um Kleidung oder Schuhe zu reinigen.

Reinigungsmitteldüse

Mit der Reinigungsmitteldüse können Sie viele Arten von Flüssigreinigern auf die Arbeitsfläche auftragen. Füllen Sie den Behälter nur mit Reinigungsmittel. Gießen Sie kein Wasser in den Behälter. Der Hochdruckreiniger mischt automatisch Wasser und Reinigungsmittel. Wenn Sie das Reinigungsmittel auf die Arbeitsfläche aufgetragen haben, setzen Sie die verstellbare Sprühdüse ein und entfernen das Reinigungsmittel mit dem Hochdruckreiniger.



VERWENDUNG VON REINIGUNGSMITTELN

**DER HOCHDRUCKREINIGER GIBT DAS REINIGUNGSMITTEL MIT NIEDRIGEM DRUCK AB.
VERWENDEN SIE ZUM SPÜLEN EINE VERSTELLBARE SPRÜHDÜSE.
BIOLOGISCH ABBAUBARE REINIGUNGSMITTEL SIND SPEZIELL FORMULIERT, UM
SCHÜTZEN SIE DIE UMWELT UND IHREN HOCHDRUCKREINIGER.
ZUGELASSENE REINIGUNGSMITTEL VERSTOPFEN DEN FILTER NICHT UND SCHÜTZEN DIE
INNEREN TEILE IHRES HOCHDRUCKREINIGERS FÜR EINE LÄNGERE LEBENSDAUER.**

Schritt 1

Trennen Sie die Düse vom Reinigungsmittelbehälter, indem Sie den Reinigungsmittelbehälter gegen den Uhrzeigersinn drehen und die beiden Teile voneinander trennen.

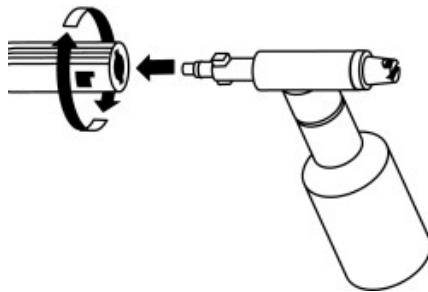


Schritt 2

Füllen Sie den Reinigungsmittelbehälter mit zugelassenem Reinigungsmittel. Gießen Sie das Reinigungsmittel mit dem Trichter langsam in den Behälter. Führen Sie die beiden Teile wieder zusammen, indem Sie die Düse wieder in den Waschmittelbehälter einführen und im Uhrzeigersinn drehen.

Schritt 3

Um das Reinigungsmittel auf den Arbeitsbereich aufzutragen, bringen Sie die Reinigungsmitteldüse an der Pistole an. Stellen Sie den Schalter des Hochdruckreinigers auf die Position ON. Drücken Sie den Abzug, um das Gerät zu starten. Der Hochdruckreiniger mischt das Reinigungsmittel mit dem Wasser. Lassen Sie das Reinigungsmittel nicht auf dem zu reinigenden Gegenstand antrocknen.



WARNUNG: VERWENDEN SIE NIEMALS PRODUKTE MIT BLEICHMITTEL ODER CHLOR ODER ANDEREN ÄTZENDEN STOFFEN, EINSCHLIESSLICH LÖSUNGSMITTELHALTIGER FLÜSSIGKEITEN (Z. B. GAS, ÖLE USW.), TRINATRIUMPHOSPHAT-PRODUKTE, AMMONIAK ODER REINIGUNGSMITTEL AUF SÄUREBASIS. DIESE CHEMIKALIEN KÖNNEN DAS GERÄT BESCHÄDIGEN UND DIE ZU REINIGENDE OBERFLÄCHE BESCHÄDIGEN. LESEN SIE IMMER DAS ETIKETT.

Schritt 4

Um den Arbeitsbereich zu reinigen, entfernen Sie die Reinigungsmitteldüse und befestigen Sie die verstellbare Düse an der Pistole. Spritzen Sie den Arbeitsbereich mit Hochdruckwasser ab, um den Arbeitsbereich und das restliche Reinigungsmittel abzuspülen.



Entsperren Sie die Lanze

Wenn die Düse verstopft ist, baut die Pumpe Druck auf und kann das Gerät zum Springen bringen. Sie können die Düse reinigen, indem Sie eine Nadel in die Spitze einführen, um die Ablagerungen zu entfernen. Wenn Sie eine verstellbare Düse haben, können Sie den Düsenflansch (von Hoch- zu Niederdruck) regelmäßig mit einem nicht wasserlöslichen Fett schmieren.



REINIGUNG UND LAGERUNG

Ausschalten des Hochdruckreinigers

WENN SIE IHREN HOCHDRUCKREINIGER NICHT MEHR BENUTZEN, GEHEN SIE WIE FOLGT VOR, UM DAS GERÄT AUSZUSCHALTEN:

- Stellen Sie den Hochdruckreiniger auf die Position OFF.
- Stellen Sie die Wasserversorgung ab.
- Bevor Sie den Hochdruckschlauch abziehen, richten Sie die Pistole in eine sichere Richtung und lassen Sie das Hochdruckwasser ab.
- Trennen Sie den Hochdruckschlauch vom Hochdruckreiniger und der Pistole.
- Ziehen Sie den Gartenschlauch vom Hochdruckreiniger ab.
- Entfernen Sie die Schnellkupplung vom Gartenschlauch und befestigen Sie sie an dem Kupplungsstück, das zur Aufbewahrung am Hochdruckreiniger installiert ist.
- Entfernen Sie überschüssiges Wasser aus der Pumpe, indem Sie das Gerät auf beide Seiten kippen, um das restliche Wasser aus den Ein- und Auslassanschlüssen abzulassen.
- Nehmen Sie den Wasserzulaufilter heraus und spülen Sie ihn mit Wasser aus, um Schmutz oder Ablagerungen zu entfernen. Geben Sie den Filter nach der Reinigung zurück.
- Leeren Sie den Waschmittelbehälter und spülen Sie ihn unter fließendem Wasser aus.
- Wischen Sie alle Wasserreste von allen Teilen und Armaturen ab.
- Aktivieren Sie die Sicherheitssperre an der Waffe.
- Lagern Sie den Hochdruckreiniger, die Teile und das Zubehör an einem Ort mit einer Temperatur über 0°C (32°F).

Überwinterung und Langzeitlagerung

FÜHREN SIE ALLE OBEN GENANNTEN SPERRVERFAHREN DURCH UND FÜGEN SIE DIE FOLGENDEN SCHRITTE HINZU....

- Nach dem Abklemmen der Wasserzufuhr und vor dem Abklemmen des Hochdruckschlauchs den Hochdruckreiniger für **2-3** Sekunden einschalten, bis das Restwasser aus der Pumpe fließt. **SCHALTEN SIE DAS GERÄT SOFORT AUS.**

DIE WEITERE VERWENDUNG DES HOCHDRUCKREINIGERS OHNE WASSERANSCHLUSS FÜHRT ZU SCHWEREN SCHÄDEN AM GERÄT!

- Lagern Sie den Hochdruckreiniger, Teile und Zubehör immer an einem Ort mit Temperaturen über 0°C (32°F).

WARNUNG: DIE NICHTBEACHTUNG DIESER LAGERUNGSANWEISUNGEN FÜHRT ZUR BESCHÄDIGUNG DER PUMPE.

Wartung

Dieser Hochdruckreiniger ist mit einem versiegelten Schmiersystem ausgestattet, so dass kein Öl nachgefüllt werden muss.

Prüfen Sie alle Schläuche und Zubehörteile vor der Verwendung auf Beschädigungen.

Prüfen Sie den Einlassfilter regelmäßig auf Ablagerungen. Reinigen Sie diesen Filter regelmäßig, um maximale Leistung zu erzielen.

REINIGUNGSHINWEISE

HINWEIS: TESTEN SIE DEN REINIGER IMMER IN EINEM BEREICH, DER FREI VON MENSCHEN UND GEGENSTÄNDEN IST, BEVOR SIE IHN AUF EINE OBERFLÄCHE SPRÜHEN.

Podeste aus Holz und Vinyl

Spülen Sie das Podest und den umliegenden Bereich mit Süßwasser ab. Wenn Sie Reinigungsmittel verwenden, füllen Sie den Reinigungsmitteltank und tragen Sie das Mittel mit geringem Druck auf die zu reinigende Fläche auf. Optimale Ergebnisse erzielen Sie, wenn Sie den Arbeitsbereich in kleinere Abschnitte unterteilen und jeden Abschnitt einzeln reinigen. Lassen Sie das Reinigungsmittel einige Minuten auf der Oberfläche einwirken und spülen Sie es dann mit Hochdruck ab. LASSEN SIE DAS REINIGUNGSMITTEL NICHT EINTROCKNEN. Reinigen Sie immer von links nach rechts und von oben nach unten, um beste Ergebnisse zu erzielen. Spülen Sie unter Hochdruck **mit einem Fächerspray**, wobei die Spitze der Sprühdüse mindestens 6-9 cm von der zu reinigenden Oberfläche entfernt sein muss. Halten Sie einen größeren Abstand zu der zu reinigenden Fläche, wenn Sie direkt sprühen. **Hinweis: Vergrößern Sie bei weicherem Holz den Abstand zum Reinigungsbereich.**

Zementdecks, Stein und Ziegel

Mit frischem Wasser ausspülen. Wenn Sie Reinigungsmittel verwenden, füllen Sie den Reinigungsmitteltank und tragen Sie das Mittel mit geringem Druck auf die zu reinigende Fläche auf. Spülen Sie unter hohem Druck mit einem Fächerstrahl in einer kreisenden Bewegung, wobei die Düsenspitze mindestens 3-6 Zoll von der zu reinigenden Oberfläche entfernt sein muss. Halten Sie einen größeren Abstand zu der zu reinigenden Fläche, wenn Sie direkt sprühen.

Autos, Boote und Motorräder

Mit frischem Wasser ausspülen. Wenn Sie Reinigungsmittel verwenden, füllen Sie den Reinigungsmitteltank und tragen Sie das Mittel mit geringem Druck auf die zu reinigende Fläche auf. Die besten Ergebnisse erzielen Sie, wenn Sie eine Seite nach der anderen reinigen. Lassen Sie das Reinigungsmittel einige Minuten auf der Oberfläche einwirken, aber lassen Sie es nicht eintrocknen. Spülen Sie unter hohem Druck mit einem Fächerspray in einer kreisenden Bewegung, wobei die Düsenspitze mindestens 15 cm von der zu reinigenden Oberfläche entfernt sein muss. Halten Sie bei direktem Sprühen einen größeren Abstand zu der zu reinigenden Fläche ein. Wischen Sie die Oberfläche trocken, um sie zu polieren.

Grills, Elektrogeräte und Gartengeräte

Mit frischem Wasser ausspülen. Wenn Sie ein Reinigungsmittel verwenden, füllen Sie den Reinigungsmitteltank und tragen Sie das Mittel mit geringem Druck auf die zu reinigende Fläche auf. Lassen Sie das Reinigungsmittel einige Minuten auf der Oberfläche, aber lassen Sie es nicht eintrocknen. Unter hohem Druck mit einem Fächerspray abspülen, wobei die Düsenspitze mindestens 1 bis 3 Zentimeter von der zu reinigenden Oberfläche entfernt sein muss. Halten Sie einen größeren Abstand zu der zu reinigenden Fläche, wenn Sie direkt sprühen.

Technische Daten

Versorgungsspannung	AC220-240V, AC120-127V
Netzfrequenz	50 /60Hz
Nennleistung	1400W
Nenndruck	80bar
Max. Druck	120bar
Nenndurchfluss	6.5L/Minute
Max. Wasserversorgung unter Druck	1.2 MPa
Max. Wassertemperatur	50°C
Schalldruckpegel (K=3dB(A)):LpA	81 dB
Schalleistungspegel (K=3dB(A)):LpA	92 dB
Schwingungswert (K=1,5 m/s ²)	≤2.5m/s ²
Gewicht	5.9 kg

FEHLERSUCHE

WENN DER SCHALTER AUF POSITION "I" STEHT, STARTET DAS GERÄT NICHT

MÖGLICHE URSACHE

Steckdose ist defekt
Unzureichende Spannung
Netzkabel ist nicht angeschlossen

LÖSUNG

Stecker, Steckdose, Sicherungen prüfen
Überprüfen Sie, ob die Spannung korrekt ist.
Netzkabel anschließen

DIE PUMPE ERREICHT NICHT DEN RICHTIGEN DRUCK ODER SCHWANKT

MÖGLICHE URSACHE

Wasserzulauffilter ist verstopft
Pumpe saugt Luft an
Ansaugventile sind verstopft/abgenutzt.
Gartenschlauchdurchmesser zu klein
Begrenzte Wasserversorgung
Unzureichende Wasserversorgung

LÖSUNG

Filter entfernen und reinigen
Anschlüsse nachziehen/ System entlüften
Ventile reinigen oder ersetzen
Durch einen zölligen Gartenschlauch ersetzen
Schlauch auf Knicke oder Lecks prüfen
Völlig offene Wasserquelle

DER HOCHDRUCKREINIGER HAT KEINEN DRUCK ODER HÄLT IHN NICHT AUFRECHT

MÖGLICHE URSACHE

Zu viel Luft in Wasserleitung und Pumpe

LÖSUNG

Gerät und Wasserversorgung abschalten/
Entlüftungssystem/ Abfluss aufhalten

DER HOCHDRUCKREINIGER MACHT ÜBERMÄSSIGEN LÄRM

MÖGLICHE URSACHE

Einlass ist blockiert
Ventile sind abgenutzt, verschmutzt
oder verstopft
Filter ist verschmutzt

LÖSUNG

Einlassventile prüfen
Ventile prüfen, reinigen oder ersetzen
Filter prüfen, reinigen oder austauschen

DER MOTOR WÄHREND DES BETRIEBS AUFHÖRT ZU LAUFEN

MÖGLICHE URSACHE

Die Netzspannung ist niedriger als empfohlen

LÖSUNG

Überprüfen Sie die korrekte Spannung

EU-Konformitätserklärung

Malis B. Machoński sp. k. erklärt, dass das Gerät Maltec Hochdruckreiniger Hochdruckreiniger M2.1400 Turbo-Lanze mit allen Anforderungen bezüglich LVD 2014/35/EU, EC 2014/30/EU übereinstimmt und die folgenden Normen erfüllt:

EN 60335-1:2012/A2:2019

AfPS GS 2019:01 PAK

EN 60335-2-79:2012

EN 62233:2008



Bartosz Machoński

Importeur:

Malis B. Machoński sp. k.
ul. Zbożowa 2E, Wysogotowo
62-081 Przeźmierowo
www.maltec.pl