

# INSTRUKCJA OBSŁUGI

PL

WODNY MASAŻER DO STÓP PRO-HYDRO500WS

Dziękujemy za zakup. Przed użyciem należy uważnie przeczytać instrukcję , a zwłaszcza zapoznać się ze środkami ostrożności, aby móc prawidłowo korzystać z urządzenia.

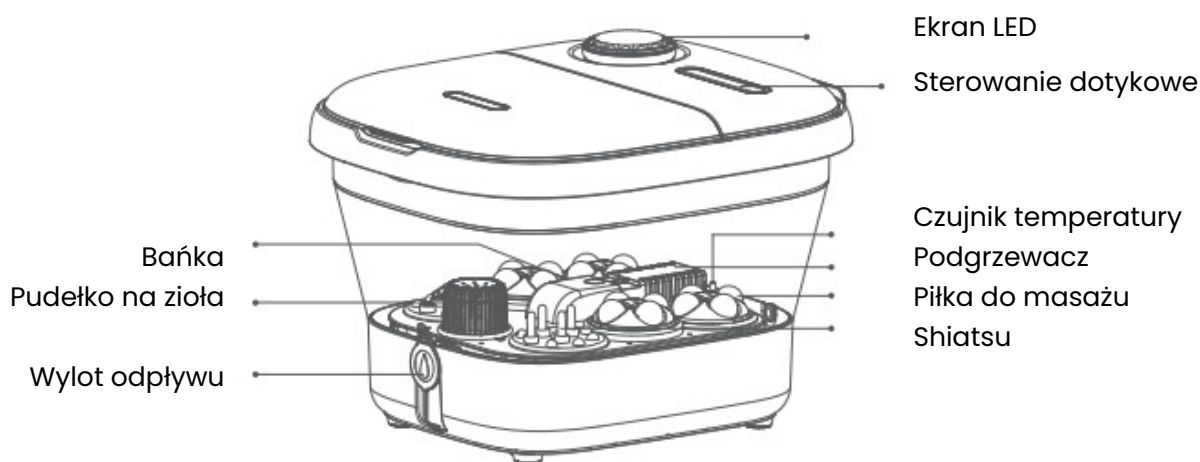
Prosimy o zachowanie niniejszej instrukcji w należyтым stanie, aby w razie potrzeby można było z niej skorzystać w dowolnym momencie.

### **Proszę stosować zgodnie z zaleceniami lekarza w przypadku następujących osób**

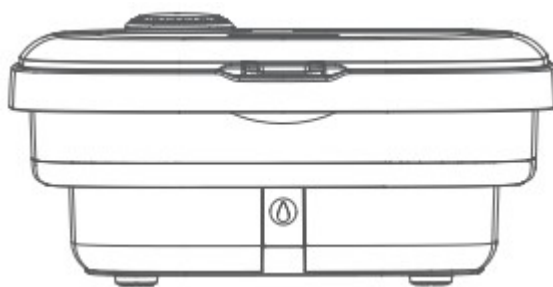
(Przed zastosowaniem któregokolwiek z poniższych środków należy zapoznać się z zaleceniami i wskazówkami lekarza.)

- Pacjenci psychiatryczni
- Wszczepiony rozrusznik serca lub sztuczny organ in vivo
- Osoby z dysfunkcją serca i nadciśnieniem neurogenym
- Pacjenci z nieleczonym krwotokiem mózgowym i ciężką zakrzepicą
- Pacjenci z chorobami krwotocznymi, posocznicą, gorączką itp.
- Kobiety w trakcie menstruacji lub ciąży
- Osoby, u których reakcja na temperaturę jest słabsza lub tracą przytomność
- Osoby ze stanami zapalnymi, urazami lub oparzeniami skóry stóp
- Dzieci i osoby niepełnosprawne umysłowo powinny korzystać z urządzenia pod nadzorem osoby dorosłej.

### **CZĘŚCI PRODUKTU**



Rozłożone



Złożone

## CZĘŚCI



1 Maszyna



1 Instrukcja

## PRZYCISK FUNKCYJNY



Sterowanie włączaniem/wyłączaniem całej maszyny;



Kontroluj temperaturę wody;



Sterowanie masażem włącz/wyłącz (w tym samym czasie włączanie/wyłączanie słuchawki prysznicowej);



Włączanie/wyłączanie bańki kontrolnej;



Kontrola czasu do 60 minut, w odstępach co 10 minut;

**Uwaga:** Należy odłączyć produkt od zasilania, jeśli nie jest używany przez dłuższy czas i przechowywać go w suchym miejscu.

## **INSTRUKCJA OBSŁUGI**

### **PODŁĄCZ ZASILANIE**

- Dotknij „POWER”, pojawi się sygnał dźwiękowy i rozpocznie się ogrzewanie. Na ekranie wyświetlana jest aktualna temperatura wody. Domyślna temperatura docelowa wynosi 42°C, a czas pracy wynosi 60 minut;
- Dotknij „TEMP”, ustaw temperaturę w zakresie 35°C-48°C i wyświetl rzeczywistą temperaturę wody po ustawieniu przez 3 sekundy;
- Dotknij „MASAŻ”, aby włączyć masaż ciągły. Kliknij ponownie „MASAŻ”, aby włączyć masaż przerywany. Naciśnij ponownie „MASAŻ”, aby wyłączyć masaż;
- Dotknij „BUBBLE”, aby włączyć bańkę. Dotknij ponownie „BAŃBELKI”, aby wyłączyć bańkę;
- Dotknij „TIMING”, aby wyświetlić pozostały czas zabiegu masażu stóp. Ponownie dotknij „TIMING”, aby ustawić żądany czas trwania zabiegu na stopy, zwiększając go za każdym razem o 10 minut, aż do 60 minut;

### **PIELĘGNACJA I PRZECHOWYWANIE PRODUKTU**

- Przed przystąpieniem do czyszczenia należy sprawdzić, czy zasilanie jest wyłączone, a wtyczka przewodu zasilającego jest wyjęta z gniazdka.
- Powierzchnię produktu należy przecierać miękką szmatką.
- Wyczyść zabrudzone miejsca miękką szmatką zamoczoną w wodzie lub neutralnym rozpuszczalniku, a następnie wytrzyj do sucha suchą szmatką.
- Upewnij się, że wyłącznik zasilania jest wyłączony i wtyczka zasilania jest wyjęta z gniazdka.
- Przechowywać produkt w czystości, z dala od miejsc o dużej wilgotności, wysokiej temperaturze i lotnych gazów.
- Jeżeli produkt nie będzie używany przez dłuższy czas, należy umieścić go w opakowaniu, aby zapobiec dostawaniu się do niego kurzu.
- Nie należy wyjmować i podłączać wtyczki zasilającej mokrymi rękami.
- Nie splukuj produktu wodą i nie wylewaj wody lub innych płynów do jego wnętrza.
- Do czyszczenia produktu nie należy używać żrących środków czyszczących, takich jak benzen lub rozcieńczalnik. Może to spowodować wyblaknięcie koloru produktu, korozję i pęknięcie jego struktury.
- Aby uniknąć blaknięcia kolorów, nie wystawiaj produktu na bezpośrednie działanie promieni słonecznych lub wysokiej temperatury.

## ROZKŁADANIE

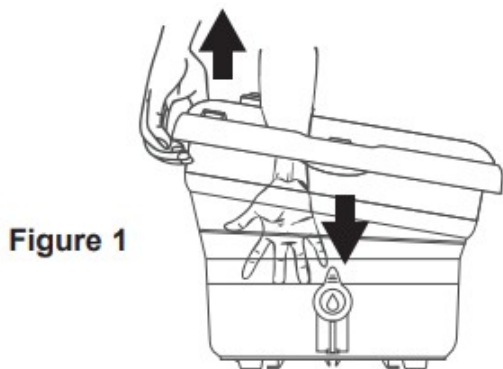


Figure 1

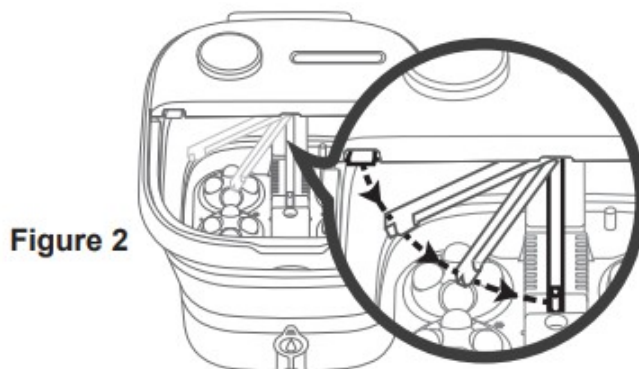


Figure 2

Zdejmij pokrywę, a następnie jedną ręką naciskaj spód urządzenia, drugą zaś unieś jedną stronę korpusu urządzenia (jak pokazano na rysunku 1), po czym w ten sam sposób podnieś drugą stronę. Naciśnij, aby zainstalować pręt podporowy w dolnym rowku (jak pokazano na rysunku 2), a następnie zakończ rozkładanie.

## SKŁADANIE

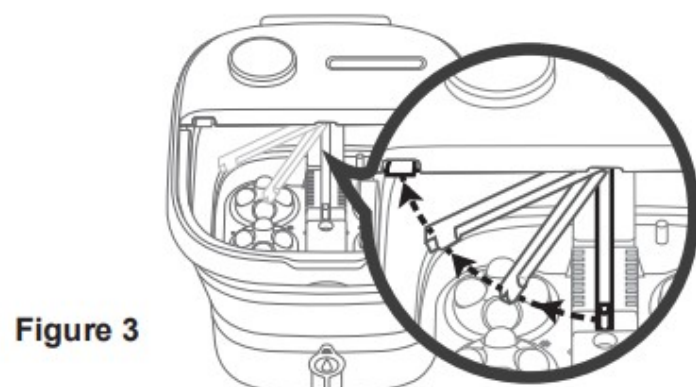


Figure 3

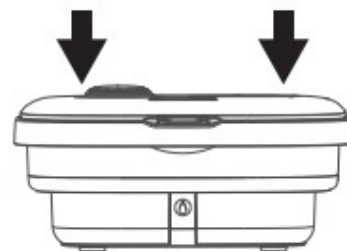


Figure 4

Przywróć pręt podporowy do pierwotnej pozycji (jak pokazano na rysunku 3). Jednocześnie używając obu rąk, naciśnij maszynę od środkowej pozycji górnej do stanu (jak pokazano na rysunku 4), aby zakończyć składanie.

## UWAGA

- Nie należy używać urządzenia w łazience ani w innych miejscach, gdzie powietrze jest wilgotne. Jeśli urządzenie przypadkowo zostanie zanurzone w wodzie lub będzie mokre, nie należy go używać. Należy je przekazać do naszej firmy lub dystrybutora w celu konserwacji i konserwacji.
- Produkt należy stosować w temperaturze 0–40 stopni Celsjusza.
- Nie przechowuj i nie używaj urządzenia w pobliżu grzejników lub kucharek elektrycznych oraz chroń je przed światłem słonecznym.

- Produkt jest przeznaczony wyłącznie do użytku domowego i nie nadaje się do użytku komercyjnego.
- Zapach spalenizny
- Czasami pod napięciem, a czasami bez napięcia po dotknięciu przewodu
- Ogrzewanie przewodu zasilającego
- Inne anomalie

### **OSTRZEŻENIE**

- Jeśli wystąpi którekolwiek z powyższych zjawisk, należy zaprzestać korzystania z produktu, aby zapobiec jego awarii lub wypadkom.
- Wyłącz zasilanie, odłącz wtyczkę zasilającą i skontaktuj się z dystrybutorem lub firmą, od której zakupiłeś produkt.
- Nie rozbieraj i nie naprawiaj urządzenia samodzielnie.

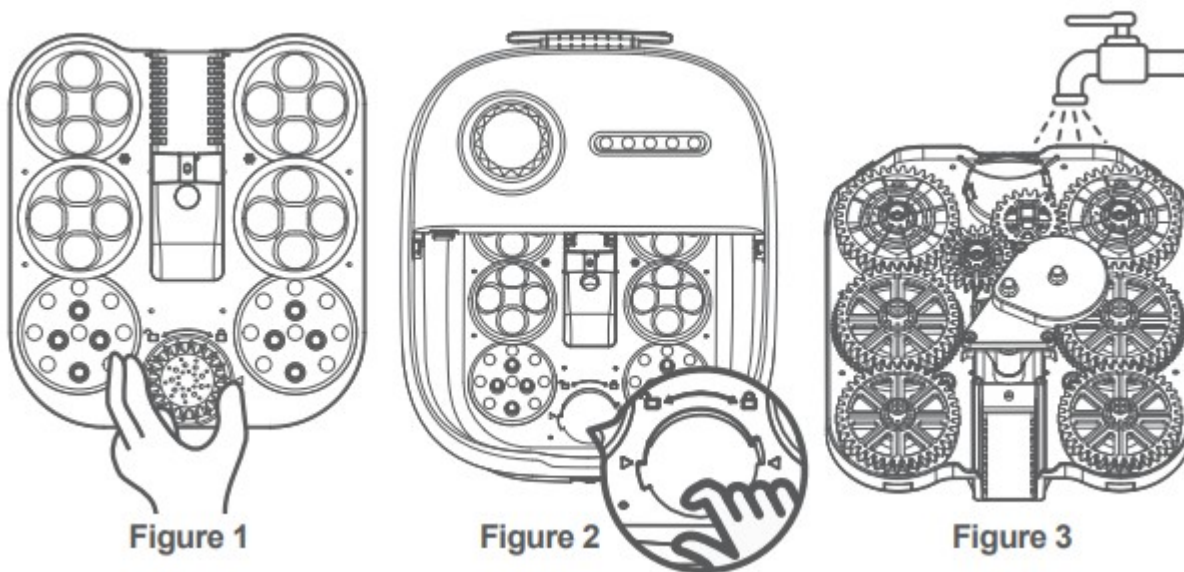
### **OGŁOSZENIE SPECJALNE**

Przed opuszczeniem fabryki produkt przeszedł rygorystyczny test wodoodporności. Może pozostać niewielka ilość wody resztkowej, jest to zjawisko normalne i nie ma wpływu na jakość produktu. Zachęcamy do korzystania z niego!

### **UWAGA**

Spód tego produktu został wyposażony w otwór odpływowy, który umożliwia usunięcie resztek wody zgromadzonych w wewnętrznej rurze urządzenia. Zaleca się jednak, aby po każdym użyciu umyć wewnątrz urządzenia czystą wodą, aby zapobiec rozwojowi bakterii.

### **CZYSZCZENIE ROLKI MASAŻOWEJ**



Najpierw odkręć pojemnik na leki (rysunek 1), następnie włóż palec w otwór pokazany na rysunku 2 i pociągnij kierownicę masującą do góry, aby ją wyjąć i łatwo wyczyścić. W celu wyczyszczenia umieść tackę masującą z powrotem na miejscu i dociśnij, aby dokończyć instalację. Jeśli nie można jej łatwo umieścić z powrotem na miejscu, należy obrócić rolkę masującą ręcznie i wyrównać ją z otworem, aby umieścić ją z powrotem na miejscu.

## PARAMETR SPECYFIKACJI

|                                  |       |                               |                     |
|----------------------------------|-------|-------------------------------|---------------------|
| <b>Model</b>                     | D5    | <b>Model</b>                  | SPA STÓP            |
| <b>Napięcie znamionowe</b>       | 220V~ | <b>Maksymalna temperatura</b> | 48 stopni Celsjusza |
| <b>Częstotliwość znamionowa</b>  | 50Hz  | <b>Tryb pracy</b>             | Sterowanie dotykowe |
| <b>Moc znamionowa</b>            | 500 W | <b>Tryb wyświetlania</b>      | Wskaźnik LED        |
| <b>Klasa sprawności cieplnej</b> | >60%  | <b>Tryb ogrzewania</b>        | Ogrzewanie PTC      |

## TYPOWE USUWANIE BŁĘDÓW

| <b>Częsta usterka</b> | <b>Powód</b>  | <b>Metody eliminacji</b>  |
|-----------------------|---|---|
| Brak prądu            | Wtyczka zasilania odłączona, przełącznik funkcji nie włączony | Podłącz zasilanie w odpowiedni sposób i włącz wybrany przełącznik. Jeżeli powyższe metody nie rozwiążą problemu, skontaktuj się ze swoim dealerem |
| E1                    | Temperatura wody jest zbyt wysoka, powyżej 53 °C              | Gdy temperatura wody spadnie poniżej 53°C. Odłącz przewód zasilający i podłącz go ponownie, aby przywrócić normalną pracę urządzenia.             |
| E2                    | Awaria termostatu.  | Skontaktuj się ze sprzedawcą w celu wymiany lub naprawy   |

## ŚRODKI OSTROŻNOŚCI

- Jeśli podczas mycia stóp musisz dodać stały lek, owiń go gazą i włóż do pudełka na leki, aby zapobiec zablokowaniu filtra i wewnętrznego przewodu urządzenia przez resztki leku, co mogłoby spowodować awarię urządzenia.

- Kategorycznie zabrania się włączania funkcji grzania bez wody, gdyż może to spowodować uszkodzenie urządzenia lub stworzyć niebezpieczeństwo!
- Zabrania się używania urządzenia w pozycji stojącej, aby uniknąć uszkodzenia urządzenia i niebezpieczeństwa!
- Nie obsługuj urządzenia mokrymi rękami ani nie używaj go w pobliżu otwartego ognia.
- Nie należy używać tego urządzenia w miejscach wilgotnych, takich jak łazienki czy baseny.
- Jeżeli temperatura otoczenia jest niższa niż 0°C, kategorycznie zabrania się przechowywania wody w produkcie, aby uniknąć jej zamarznięcia i uszkodzenia części.
- Jeśli podczas stosowania urządzenia poczujesz dyskomfort (np. zawroty głowy, ból głowy itp.), przerwij korzystanie z urządzenia.
- Aby uniknąć pożaru, nie należy przesuwac urządzenia podczas jego użytkowania.
- W przypadku wycieku płynu z urządzenia, nie wolno go już używać.
- Jeśli zauważysz, że urządzenie działa nieprawidłowo lub nieprawidłowo, powinieneś natychmiast zaprzestać jego użytkowania i skonsultować się z naszą firmą lub z naszymi punktami serwisowymi lub dokonać naprawy. Nie rozbieraj i nie naprawiaj urządzenia samodzielnie.
- Jeśli przewód zasilający jest uszkodzony, musi zostać wymieniony przez producenta, jego dział konserwacji lub przez wyspecjalizowany personel, aby uniknąć zagrożenia.
- Urządzenie posiada funkcję grzania, dlatego nie powinno z niego korzystać więcej osób wrażliwych na ciepło.
- Po użyciu należy wyłączyć urządzenie i wyciągnąć wtyczkę z gniazdka.

## Utylizacja sprzętu elektrycznego



Symbol przekreślonego kontenera na śmieci umieszczony na produktach informuje, że zużytego sprzętu elektrycznego i elektronicznego (zwanego dalej również „zużytego sprzętu” lub „elektroodpadami”) nie wolno wyrzucać razem z odpadami komunalnymi. Wyrzucając elektrośmieci do kontenera, stwarzasz

zagrożenie dla środowiska. Zużyty sprzęt może zawierać substancje (np. ołów, kadm, chrom, brom, rtęć, freon) niebezpieczne dla zdrowia i życia ludzi oraz dla środowiska. Sortując i przekazując zużyty sprzęt w celu przetworzenia, odzysku, recyklingu i utylizacji, chronisz środowisko przed zanieczyszczeniem i skażeniem,



przyczyniasz się do ograniczenia zużycia zasobów naturalnych i obniżenia kosztów produkcji nowego sprzętu.

## **Deklaracja CE**

Malis B. Machoński sp. k. Oświadcza, że urządzenie Maltec Water Foot Massager PRO-Hydro500W spełnia wszystkie wymagania Dyrektywy LVD 2014/35/UE, WE 2014/30/UE i spełnia następujące normy:

PN-EN IEC 55014-1:20 21

PN-EN IEC 55014-2:20 21

EN IEC 61000-3-2:201 9+A1:2021

EN 61000-3-3:2013 +A1:2019+A2:2021

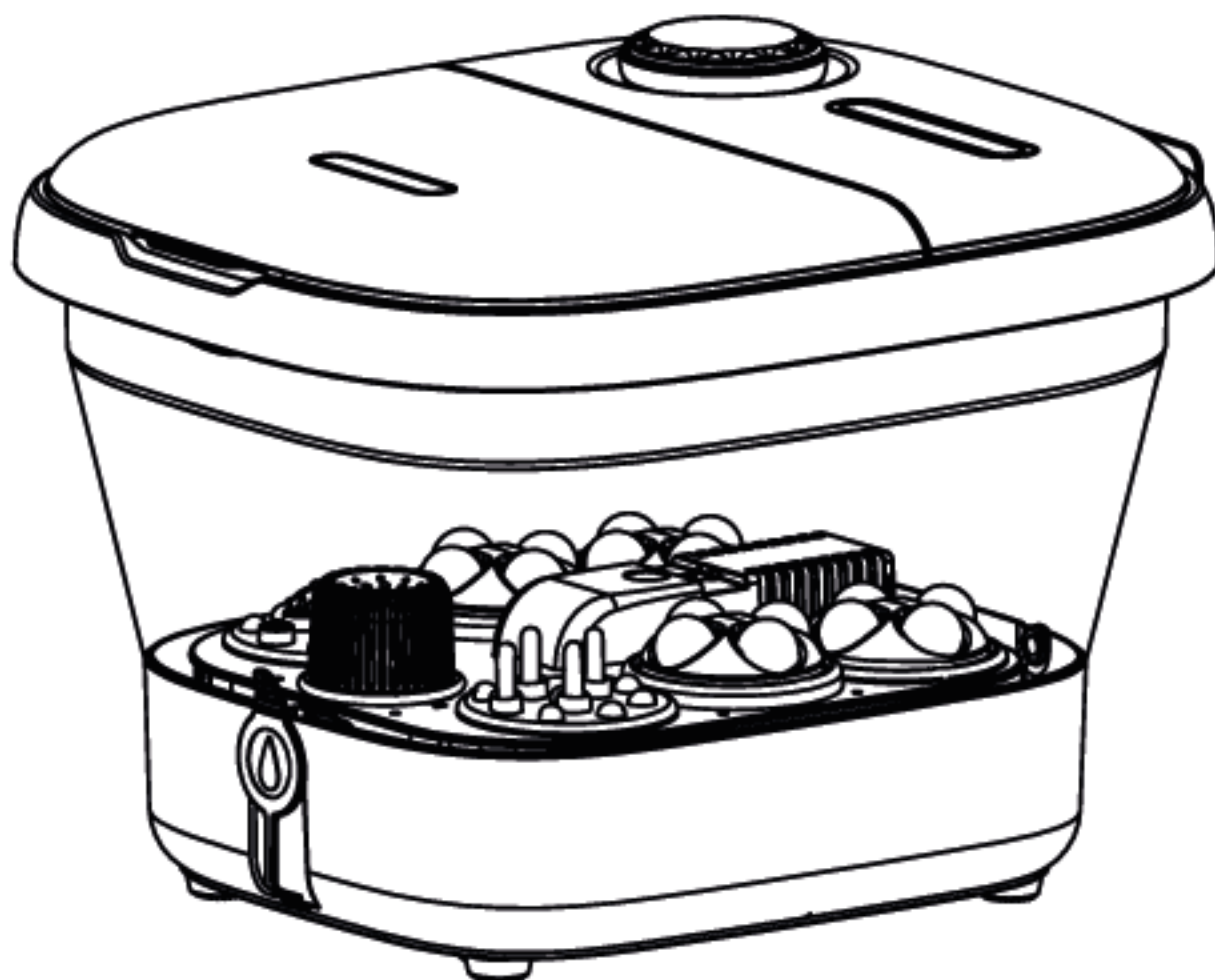
EN 60335-1:2012+A11:2014 +A13:2017+A1:2019+A2:2019+A14:2019+A15:2021

## **Importer:**

Malis B. Machoński sp. k.  
ul. Zbożowa 2E, Wysogotowo  
62-081 Przeźmierowo  
[www.maltec.pl](http://www.maltec.pl)



Bartosz Machoński



# INSTRUCTION MANUAL

ENG

WATER FOOT MASSAGER PRO-HYDRO500WS

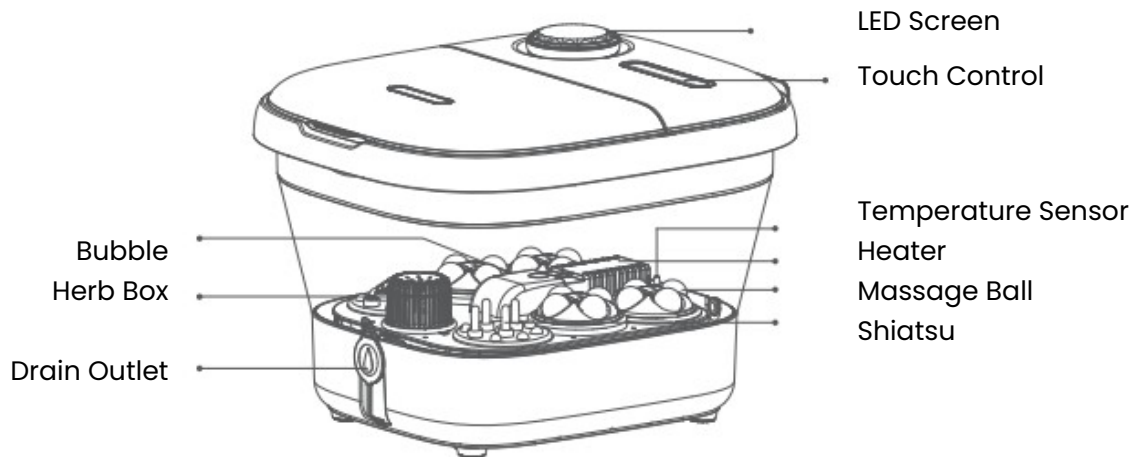
Thank you for your purchase. Please carefully read the manual carefully before, especially the precautions, so as to use this machine correctly. Please keep this manual properly so that you can read it at any time when necessary.

**Please use it according to the doctor's advice for the following people**

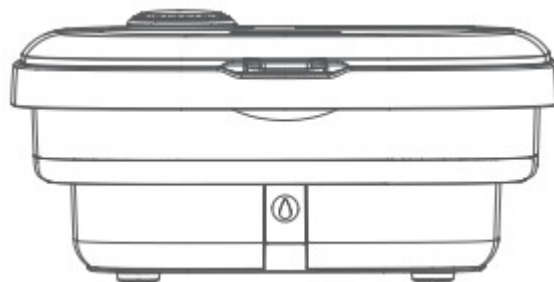
(Please listen to your doctor's advice and instructions before using any of the following conditions.)

- Psychiatric patients
- Implanted pacemaker or artificial organ in vivo
- People with cardiac dysfunction and neurogenic hypertension
- Patients with uncured cerebral haemorrhage and severe thrombosis
- Patients with haemorrhagic diseases, septicemia, fever, etc.
- Women during menstruation or pregnancy
- Those who are blunted or unconscious in response to temperature
- Those with inflammation, trauma or skin burns on the feet
- Children and the mentally handicapped must be used under the supervision of an adult

**PRODUCT PARTS**



Unfold



Fold

## UNPACKING PARTS



1 Machine



1 Manual

## FUNCTION BUTTON



Control the whole machine on/off;



Control water temperature;



Control massage on/off (Shower head meanwhile on/off);



Control bubble on/off;



Control timing up to 60 minutes, 10 minutes increments;

**Attention:** Please unplug the product when not in use for a long time and store it in a dry place

## OPERATION INSTRUCTION

### PLUG IN THE POWER SUPPLY

- Touch "POWER", the prompt tone appears, start heating. The screen shows the actual water temperature. The default target temperature is 42°C and the working time is 60 minutes;
- Touch "TEMP", adjust the temperature from 35°C-48°C, and display the actual water temperature after setting for 3s;
- Touch "MASSAGE", turn on continuous massage. Touch "MASSAGE" again, turn on intermittent massage. Touch "MASSAGE" again, turn off the massage;

- Touch "BUBBLE", turn on the bubble. Touch the "BUBBLE" again, turn off the bubble;
- Touch "TIMING", display the remaining time of foot spa. Touch "TIMING" again to set your desired foot spa time, increasing each time by 10 minutes, up to 60 minutes;

## PRODUCT CARE AND STORAGE

- Before cleaning, please confirm that the power switch is turned off and the power plug is unplugged from the socket.
- Please wipe the surface of the product with a soft cloth.
- Clean the dirty area with a soft cloth dipped in water or a neutral solvent, and then wipe it dry with a dry cloth.
- Make sure the power switch is off and the power plug is removed from the socket
- Keep the product clean and away from places with high humidity or heat and volatile gases.
- If the products not used for along time, please put it in the packaging box to prevent dust from falling into it.
- Do not remove and insert the power plug with wet hands.
- Do not rinse the product with water or spill water or other liquids inside the product
- Do not use corrosive cleaning agents such as benzene or thinner to clean the product, otherwise it may cause the product color to fade and the product structure to be corroded and cracked.
- Do not place the product in direct sunlight or high temperature to avoid color fading.

## UNFOLD

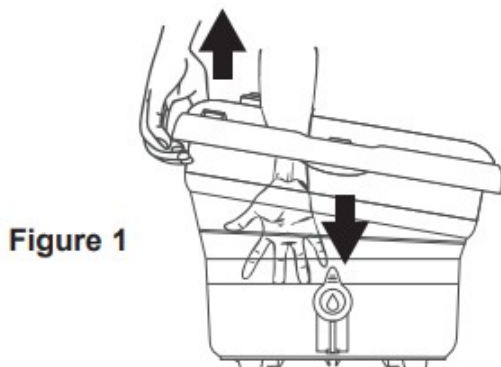


Figure 1

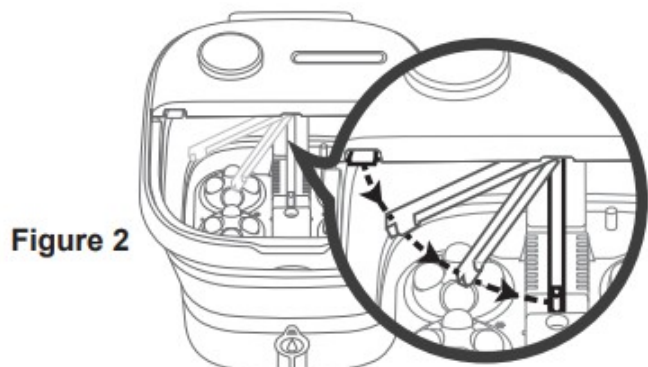


Figure 2

Remove the cover, then keep pressing the machine bottom with one hand, the other lifting one side of the machine body (as shown in Figure 1), then lift the other side in the same way. Press down to install support rod into the bottom

groove(as shown in Figure 2), complete the unfolding.

## FOLD

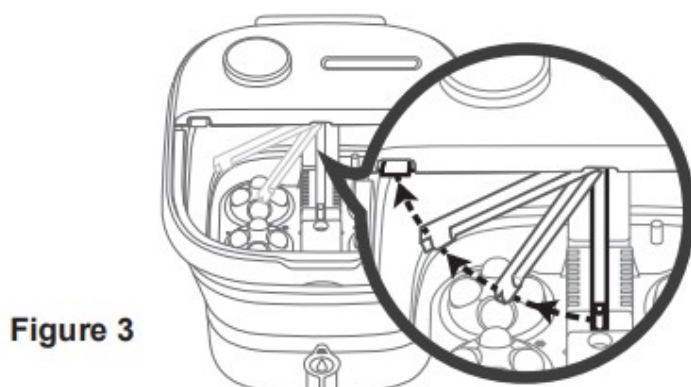


Figure 3

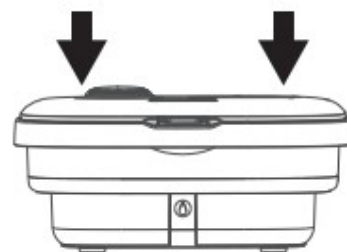


Figure 4

Restore the support rod to its original position (as shown in Figure 3). Simultaneously using both hands to press the machine from the middle position of the top to the state (as shown in Figure 4), complete the folding.

## WARM REMINDER

- Please do not use this machine in the bathroom or other places where the air is humid. If it is inadvertently immersed in water or wet, please do not use it, and it should be handed over to our company or distributor for maintenance and treatment.
- Please use this product in a temperature of 0-40 degrees Celsius.
- Do not store or use the unit near heaters or electric stoves, and keep it away from sunlight.
- This product is for home use only not for commercial use.
- Smells burnt
- Sometimes energized and sometimes de-energized after touching the wire
- Power cord heating
- Other anomalies

## WARNING

- If any of the above phenomena occur, please stop using the product in order to prevent malfunctions and accidents.
- Turn off the power switch, unplug the power plug, and contact the distributor or the company from which you purchased this product.
- Do not disassemble and repair yourself.

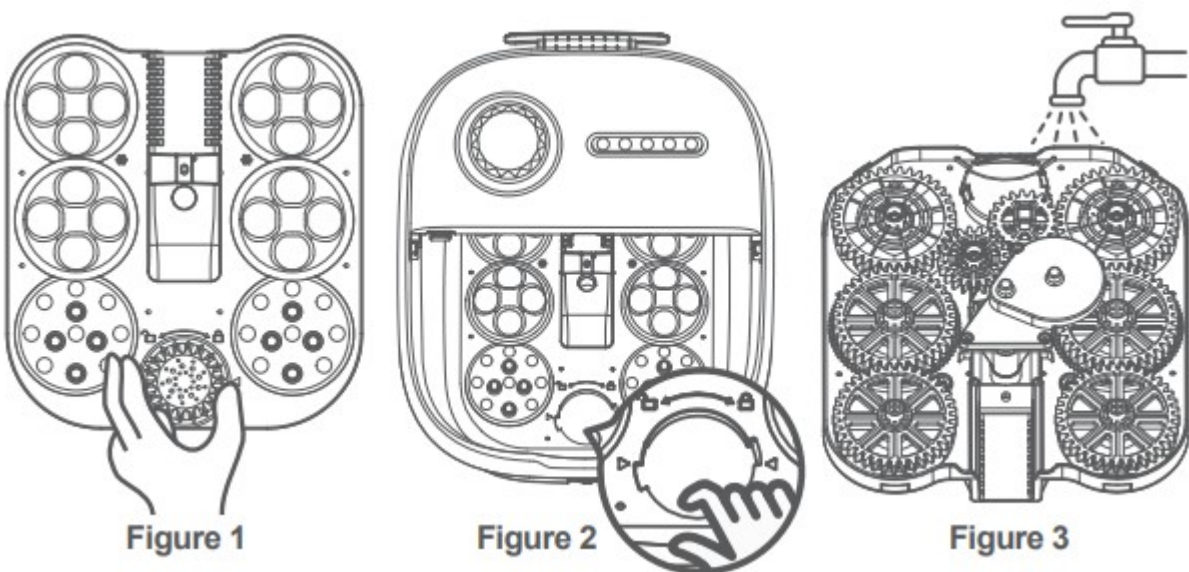
## SPECIAL ANNOUNCEMENT

This product has passed strict waterproof test before leaving the factory. There may be a small amount of residual water, which is a normal phenomenon and does not affect product quality. Please feel free to use it!

## WARM REMINDER:

The bottom of this product is designed with a drainage outlet, which can basically empty the residual water in the internal pipe of the machine. However, it is still recommended to wash the interior with clean water after use to prevent the growth of bacteria.

## MASSAGE ROLLER CLEAN



First, unscrew the medicine box (Figure 1), then put your finger into the hole shown in Figure 2, and pull the massage ray upward to remove it for easy clearing. For cleaning put the massage tray back in place and press down to complete the installation. If it can not be smoothly put back in place, rotate the massage role by hand and align with the hole to put it back in place.

## SPECIFICATION PARAMETER

|                                 |       |                        |               |
|---------------------------------|-------|------------------------|---------------|
| <b>Model</b>                    | D5    | <b>Model</b>           | FOOT SPA      |
| <b>Rated Voltage</b>            | 220V~ | <b>Max temperature</b> | 48°C          |
| <b>Rated frequency</b>          | 50Hz  | <b>Operation mode</b>  | Touch control |
| <b>Rated power</b>              | 500W  | <b>Display mode</b>    | LED indicator |
| <b>Thermal efficiency grade</b> | >60%  | <b>Heating mode</b>    | PTC heating   |

## COMMON FAULT HANDLING

| Common Fault   | Reason  | Methods of elimination  |
|----------------|---|---|
| No electricity | Power plug unplugged, function switch not turned on | Plug in the power supply in the correct way and turn on the desired switch. If the above methods do not solve the problem, please contact your dealer |
| E1             | Water temperature too high over 53 °C               | When the water temperature drops below 53°C. Please unplug the power cord and reinsert it to restore the machine to normal.                           |
| E2             | Thermostat failure.                                 | Contact seller for replacement and repair   |

## PRECAUTIONS

- If you need to add solid medicine when bathing your feet, please wrap the medicine with gauze and put it in the medicine box to prevent the medicine residue from blocking the filter and the internal pipeline of the machine, causing machine failure.
- It is strictly prohibited to turn on the heating function without water, as it may damage the machine or cause danger!
- It is prohibited to use this machine standing up to avoid damage to the machine and danger!
- Do not operate this machine with wet hands, and do not use this machine near open flames.
- Do not use this unit in wet places such as bathrooms or swimming pools.
- When the ambient temperature is below 0°C, it is strictly forbidden to store water in the product to avoid freezing and damaging the parts.
- If you feel uncomfortable during use (such as dizziness, headache, etc.), please stop using it.
- Do not move the machine during use to avoid fire.
- If liquid leaks from the appliance, the appliance must no longer be used.
- If you find that the machine is malfunctioning or abnormal, you should stop using it immediately and consult or repair it with our company or our company's service centres. Do not disassemble and repair it yourself.
- If the power cord is damaged, it must be replaced by the manufacturer or its maintenance department, or by specialized personnel to avoid danger.



- The machine has a heating function, so it is prohibited for people who are sensitive to heat.
- After use, the switch should be turned off and the power plug should be pulled out of the socket.

### **Disposal of electrical equipment**



The symbol of the crossed-out wheeled waste container placed on the products informs that used electrical and electronic equipment (hereinafter also "waste equipment" or "electro-waste") may not be disposed of with municipal waste. By throwing e-waste into the container, you pose a threat to the environment. Used equipment may contain substances (e.g. lead, cadmium, chromium, bromine, mercury, freon) that are dangerous to human health and life and to the environment. By sorting and handing over used equipment for processing, recovery, recycling and disposal, you protect the environment against pollution and contamination, you contribute to reducing the use of natural resources and lowering the production costs of new equipment.

### **CE declaration**

Malis B. Machoński sp. k. Declares that the Maltec device Water Foot Massager PRO-Hydro500W meets all the requirements of the LVD Directive 2014/35/EU, EC 2014/30/EU and meets the following standards:

EN IEC 55014-1:2021

EN IEC 55014-2:2021

EN IEC 61000-3-2:2019+A1:2021

EN 61000-3-3:2013+A1:2019+A2:2021

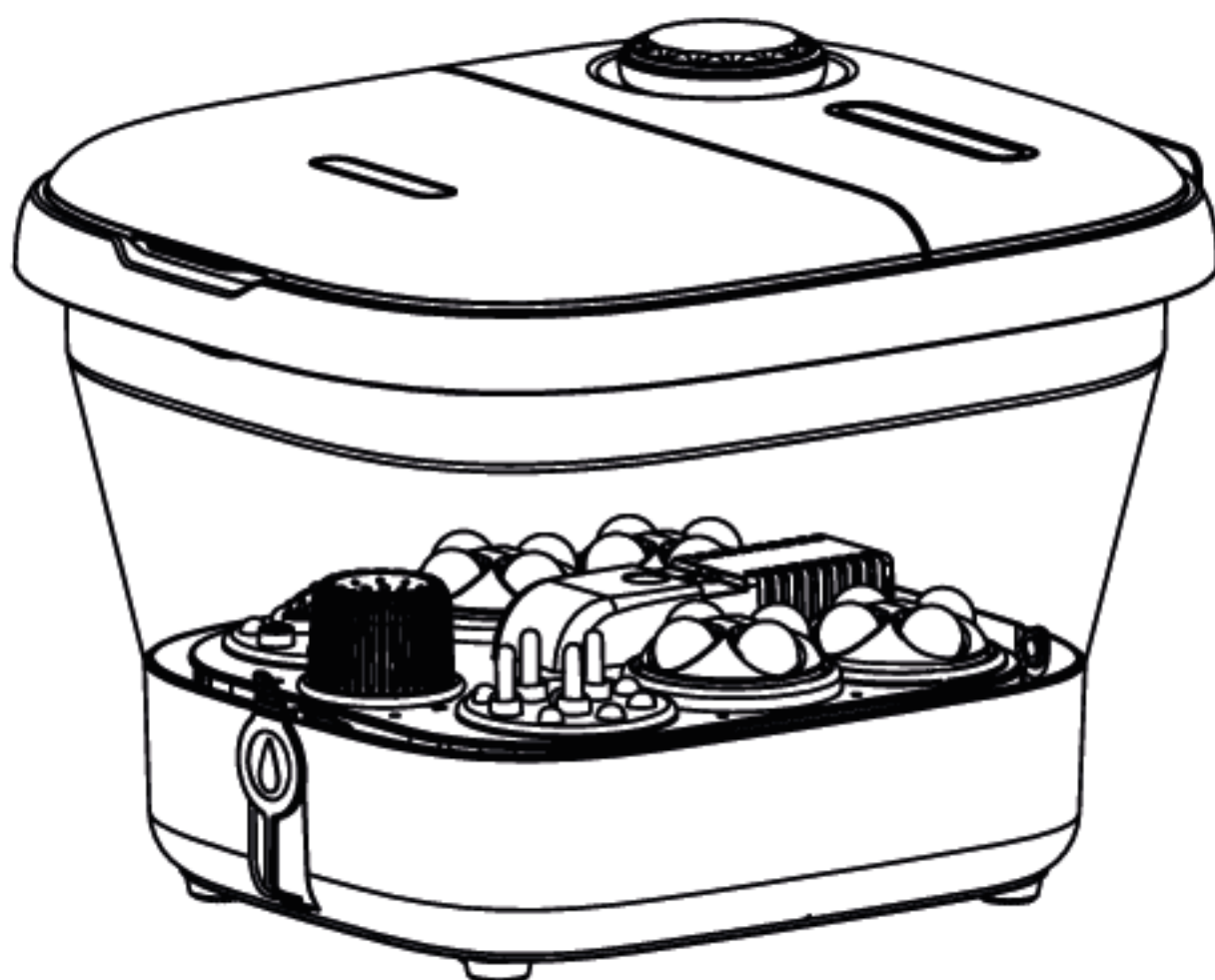
EN 60335-1:2012+A11:2014+A13:2017+A1:2019+A2:2019+A14:2019+A15:2021

### **Importer:**

Malis B. Machoński sp. k.  
ul. Zbożowa 2E, Wysogotowo  
62-081 Przeźmierowo  
www.maltec.pl



Bartosz Machoński



# BEDIENUNGS- ANLEITUNG

DE

WASSER-FUSSMASSAGEGERÄT PRO-HYDRO500WS

Vielen Dank für Ihren Kauf. Bitte lesen Sie das Handbuch vorher sorgfältig durch, insbesondere die Vorsichtsmaßnahmen, um diese Maschine richtig zu verwenden.

Bitte

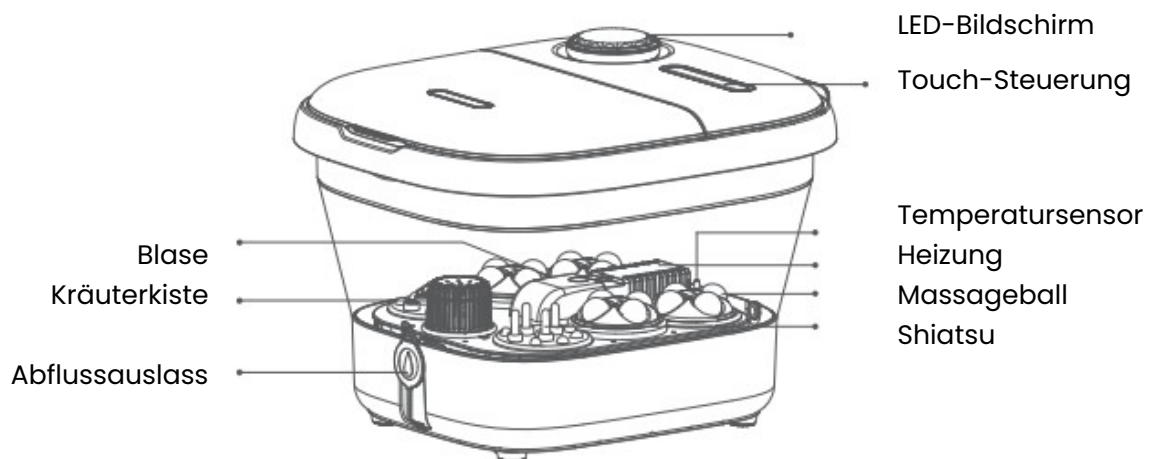
bewahren Sie diese Anleitung sorgfältig auf, damit Sie sie bei Bedarf jederzeit nachlesen können.

**Bitte verwenden Sie es gemäß dem Rat des Arztes für die folgenden Personen**

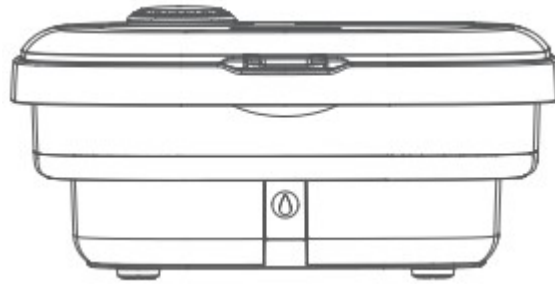
(Bitte befolgen Sie die Ratschläge und Anweisungen Ihres Arztes, bevor Sie eines der folgenden Mittel anwenden.)

- Psychiatrische Patienten
- Implantierter Herzschrittmacher oder künstliches Organ in vivo
- Menschen mit Herzfunktionsstörungen und neurogener Hypertonie
- Patienten mit nicht geheilter Hirnblutung und schwerer Thrombose
- Patienten mit hämorrhagischen Erkrankungen, Septikämie, Fieber usw.
- Frauen während der Menstruation oder Schwangerschaft
- Diejenigen, die als Reaktion auf die Temperatur abgestumpft oder bewusstlos sind
- Personen mit Entzündungen, Traumata oder Hautverbrennungen an den Füßen
- Kinder und geistig Behinderte müssen unter Aufsicht eines Erwachsenen benutzt werden

**PRODUKTTEILE**



Entfalten



Falten

## TEILE AUSPACKEN



1 Maschine



1 Handbuch

## FUNKTIONSTASTE



POWER

Ein-/Ausschalten der gesamten Maschine;



TEMP

Wassertemperatur kontrollieren;



MASSAGE

Massage ein/aus steuern (Duschkopf währenddessen ein/aus);



BUBBLE

Kontrollblase ein/aus;



TIMING

Kontrollieren Sie die Zeit bis zu 60 Minuten in 10-Minuten-Schritten;

**Achtung:** Bei längerer Nichtbenutzung bitte den Netzstecker ziehen und das Produkt an einem trockenen Ort aufbewahren.

## **BEDIENUNGSANLEITUNG**

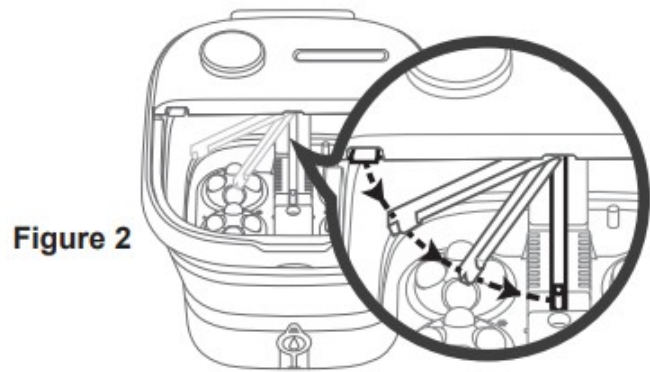
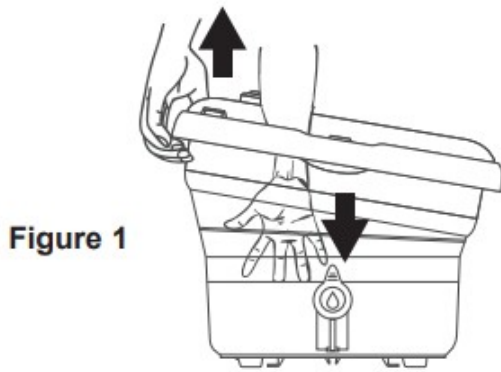
### **STECKEN SIE DAS NETZTEIL EIN**

- Berühren Sie „POWER“, der Hinweiston ertönt und startet den Heizvorgang. Auf dem Bildschirm wird die aktuelle Wassertemperatur angezeigt. Die Zieltemperatur liegt standardmäßig bei 42 °C und die Verarbeitungszeit beträgt 60 Minuten.
- Berühren Sie „TEMP“, stellen Sie die Temperatur zwischen 35 °C und 48 °C ein und zeigen Sie nach 3 s die tatsächliche Wassertemperatur an.
- Berühren Sie „MASSAGE“ und schalten Sie die Dauermassage ein. Berühren Sie „MASSAGE“ erneut und schalten Sie die intermittierende Massage ein. Berühren Sie „MASSAGE“ erneut, um die Massage auszuschalten.
- Berühren Sie „BUBBLE“ und schalten Sie die Blase ein. Berühren Sie die „BLASE“ erneut und schalten Sie die Blase aus.
- Berühren Sie „TIMING“, um die verbleibende Zeit des Fußbads anzuzeigen. Berühren Sie „TIMING“ erneut, um die gewünschte Dauer des Fußbads einzustellen. Erhöhen Sie diese jedes Mal um 10 Minuten, bis zu 60 Minuten.

### **PRODUKTPFLEGE UND LAGERUNG**

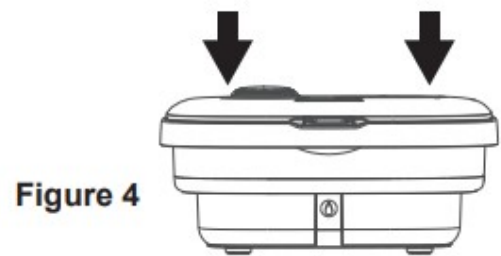
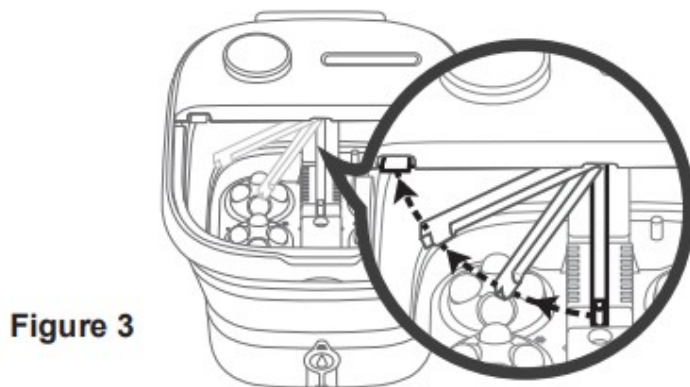
- Vergewissern Sie sich vor der Reinigung, dass der Netzschalter ausgeschaltet und der Netzstecker aus der Steckdose gezogen ist.
- Bitte wischen Sie die Oberfläche des Produkts mit einem weichen Tuch ab.
- Reinigen Sie die verschmutzte Stelle mit einem weichen, in Wasser oder ein neutrales Lösungsmittel getauchten Tuch und wischen Sie sie anschließend mit einem trockenen Tuch trocken.
- Stellen Sie sicher, dass der Netzschalter ausgeschaltet und der Netzstecker aus der Steckdose gezogen ist
- Halten Sie das Produkt sauber und fern von Orten mit hoher Luftfeuchtigkeit oder Hitze und flüchtigen Gasen.
- Wenn die Produkte längere Zeit nicht verwendet werden, legen Sie sie bitte in die Verpackungsschachtel, um zu verhindern, dass Staub hineinfällt.
- Den Netzstecker nicht mit nassen Händen ziehen und einstecken.
- Spülen Sie das Produkt nicht mit Wasser ab und verschütten Sie kein Wasser oder andere Flüssigkeiten in das Produkt.
- Verwenden Sie zum Reinigen des Produkts keine ätzenden Reinigungsmittel wie Benzol oder Verdünner. Andernfalls kann die Farbe des Produkts verblassen und die Produktstruktur korrodieren und reißen.
- Um ein Verblassen der Farben zu vermeiden, setzen Sie das Produkt nicht direktem Sonnenlicht oder hohen Temperaturen aus.

## ENTFALTEN



Entfernen Sie die Abdeckung, drücken Sie dann mit einer Hand weiter auf den Boden der Maschine, heben Sie mit der anderen eine Seite des Maschinenkörpers an (wie in Abbildung 1 gezeigt) und heben Sie dann die andere Seite auf die gleiche Weise an. Drücken Sie nach unten, um die Stützstange in der unteren Nut zu installieren (siehe Abbildung 2) und schließen Sie das Ausklappen ab.

## FALTEN



Bringen Sie die Stützstange wieder in ihre ursprüngliche Position (siehe Abbildung 3). Drücken Sie die Maschine gleichzeitig mit beiden Händen aus der mittleren Position oben in den Zustand (siehe Abbildung 4), und schließen Sie den Zusammenfaltvorgang ab.

## Herzliche Erinnerung

- Bitte verwenden Sie dieses Gerät nicht im Badezimmer oder an anderen Orten mit feuchter Luft. Wenn es versehentlich in Wasser getaucht oder nass geworden ist, verwenden Sie es bitte nicht und übergeben Sie es zur Wartung und Behandlung unserem Unternehmen oder Händler.
- Bitte verwenden Sie dieses Produkt bei einer Temperatur von 0–40 Grad Celsius.

- Lagern oder verwenden Sie das Gerät nicht in der Nähe von Heizungen oder Elektroherden und schützen Sie es vor direkter Sonneneinstrahlung.
- Dieses Produkt ist nur für den Heimgebrauch und nicht für den gewerblichen Gebrauch bestimmt.
- Riecht verbrannt
- Manchmal unter Spannung und manchmal ohne Spannung nach dem Berühren des Drahtes
- Netzkabelheizung
- Andere Anomalien

### **WARNUNG**

- Wenn eines der oben genannten Phänomene auftritt, verwenden Sie das Produkt bitte nicht weiter, um Fehlfunktionen und Unfälle zu vermeiden.
- Schalten Sie den Netzschalter aus, ziehen Sie den Netzstecker und wenden Sie sich an den Händler oder das Unternehmen, bei dem Sie dieses Produkt gekauft haben.
- Nicht selbst zerlegen und reparieren.

### **BESONDERE ANKÜNDIGUNG**

Dieses Produkt hat vor Verlassen des Werks einen strengen Wasserdichtigkeitstest bestanden. Es kann eine kleine Menge Restwasser vorhanden sein, was ein normales Phänomen ist und die Produktqualität nicht beeinträchtigt. Bitte verwenden Sie es gerne!

### **Herzliche Erinnerung:**

Die Unterseite dieses Produkts ist mit einem Abfluss ausgestattet, über den das Restwasser im Innenrohr der Maschine abgelassen werden kann. Dennoch empfiehlt es sich, die Innenseite nach dem Gebrauch mit klarem Wasser auszuwaschen, um Bakterienwachstum vorzubeugen.

## MASSAGEROLLER REINIGEN

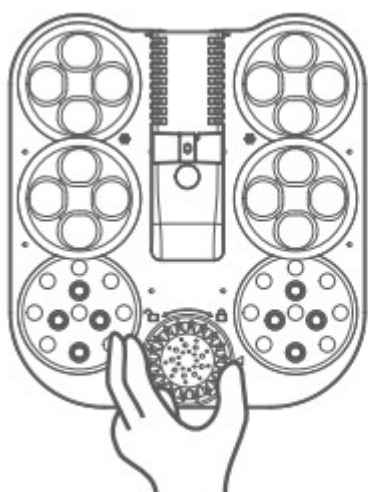


Figure 1

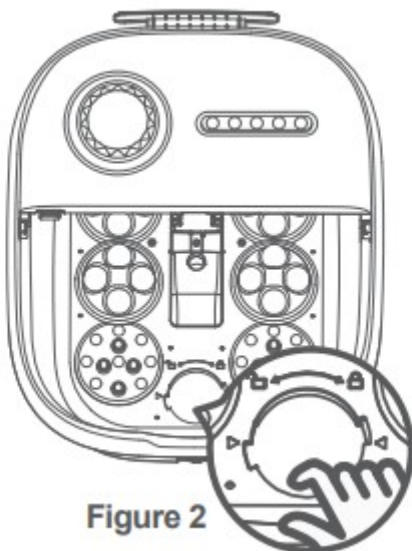


Figure 2

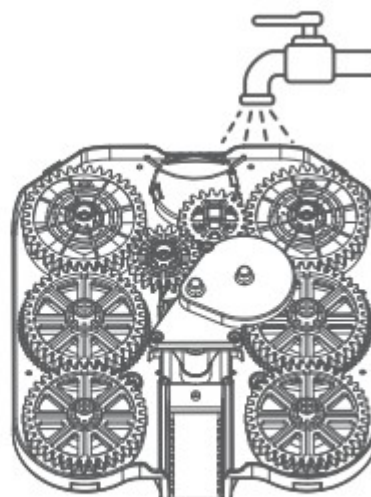


Figure 3

Schrauben Sie zunächst die Medikamentenbox ab (Abbildung 1), stecken Sie dann Ihren Finger in die in Abbildung 2 gezeigte Öffnung und ziehen Sie den Massagestrahl nach oben, um ihn zum leichteren Reinigen herauszunehmen. Setzen Sie zum Reinigen die Massageablage wieder ein und drücken Sie sie nach unten, um die Installation abzuschließen. Wenn sie sich nicht problemlos wieder an ihren Platz einsetzen lässt, drehen Sie die Massagerolle mit der Hand und richten Sie sie an der Öffnung aus, um sie wieder an ihren Platz einzusetzen.

## SPEZIFIKATIONSPARAMETER

|                                 |                     |                            |                 |
|---------------------------------|---------------------|----------------------------|-----------------|
| <b>Modell</b>                   | T5 - Der große Wurf | <b>Modell</b>              | FUSS-Whirlpool  |
| <b>Nennspannung</b>             | 220 V~              | <b>Maximale Temperatur</b> | 48 ° C          |
| <b>Nennfrequenz</b>             | 50 Hz               | <b>Betriebsmodus</b>       | Touch-Steuerung |
| <b>Nennleistung</b>             | 500 W               | <b>Anzeigemodus</b>        | LED-Anzeige     |
| <b>Thermischer Wirkungsgrad</b> | >60 %               | <b>Heizbetrieb</b>         | PTC-Heizung     |

## HÄUFIGE FEHLERBEHANDLUNG

| Häufiger Fehler | Grund  | Methoden zur Beseitigung   |
|-----------------|--|--|
| Kein Strom      | Netzstecker gezogen, Funktionsschalter nicht eingeschaltet | Stecken Sie das Netzteil richtig ein und schalten Sie den gewünschten Schalter ein. Wenn die oben genannten Methoden das Problem |



|    |                                     |   |
|----|-------------------------------------|---|
|    |                                     | nicht lösen, wenden Sie sich bitte an Ihren Händler   |
| E1 | Wassertemperatur zu hoch über 53 °C | Wenn die Wassertemperatur unter 53 °C fällt, ziehen Sie bitte das Netzkabel ab und stecken Sie es wieder ein, um den Normalbetrieb der Maschine wiederherzustellen. |
| E2 | Thermostatfehler.                   | Kontaktieren Sie den Verkäufer für Ersatz und Reparatur   |

## VORSICHTSMASSNAHMEN

- Wenn Sie beim Fußbad ein festes Arzneimittel hinzufügen müssen, wickeln Sie es bitte in Gaze ein und legen Sie es in die Arzneimittelbox, um zu verhindern, dass Arzneimittelrückstände den Filter und die internen Rohrleitungen der Maschine verstopfen und dadurch Maschinenausfälle verursachen.
- Es ist strengstens verboten, die Heizfunktion ohne Wasser einzuschalten, da dies zu Schäden an der Maschine oder anderen Gefahren führen kann!
- Um Schäden an der Maschine und Gefährdungen zu vermeiden, ist die Benutzung dieser Maschine im Stehen verboten!
- Bedienen Sie die Maschine nicht mit nassen Händen und verwenden Sie sie nicht in der Nähe von offenem Feuer.
- Verwenden Sie dieses Gerät nicht an feuchten Orten wie Badezimmern oder Schwimmbädern.
- Wenn die Umgebungstemperatur unter 0 °C liegt, ist es strengstens verboten, Wasser im Produkt zu lagern, um ein Einfrieren und eine Beschädigung der Teile zu vermeiden.
- Sollten Sie während der Anwendung ein Unwohlsein verspüren (z. B. Schwindel, Kopfschmerzen etc.), beenden Sie die Anwendung bitte.
- Um ein Feuer zu vermeiden, bewegen Sie die Maschine während des Betriebs nicht.
- Wenn Flüssigkeit aus dem Gerät austritt, darf das Gerät nicht mehr benutzt werden.
- Wenn Sie feststellen, dass die Maschine eine Fehlfunktion oder einen ungewöhnlichen Betrieb aufweist, sollten Sie die Verwendung sofort einstellen und sich an unser Unternehmen oder die Servicezentren unseres Unternehmens wenden bzw. das Gerät reparieren lassen. Zerlegen und reparieren Sie es nicht selbst.

- Wenn das Netzkabel beschädigt ist, muss es vom Hersteller oder seiner Wartungsabteilung oder von Fachpersonal ausgetauscht werden, um Gefahren zu vermeiden.
- Das Gerät verfügt über eine Heizfunktion, daher ist es für hitzeempfindliche Personen nicht geeignet.
- Nach Gebrauch sollte der Schalter ausgeschaltet und der Netzstecker aus der Steckdose gezogen werden.

## Entsorgung von Elektrogeräten



Das auf den Produkten angebrachte Symbol der durchgestrichenen Mülltonne weist darauf hin, dass verbrauchte elektrische und elektronische Geräte (nachfolgend auch „Altgeräte“ oder „Elektroschrott“) nicht über den Hausmüll entsorgt werden dürfen. Indem Sie Elektroschrott in den Container werfen, gefährden Sie die Umwelt. Altgeräte können Stoffe (z. B. Blei, Cadmium, Chrom, Brom, Quecksilber, Freon) enthalten, die eine Gefahr für die menschliche Gesundheit und das Leben sowie für die Umwelt darstellen. Durch die Sortierung und Übergabe von Altgeräten zur Aufbereitung, Rückgewinnung, Wiederverwertung und Entsorgung schützen Sie die Umwelt vor Verschmutzung und Verunreinigung, tragen zur Schonung der natürlichen Ressourcen bei und senken die Produktionskosten neuer Geräte.

## CE-Erklärung

Malis B. Machoński sp. k. Erklärt, dass das Maltec-Gerät Wasser-Fußmassagegerät PRO-Hydro500W alle Anforderungen der LVD-Richtlinie 2014/35/EU, EG 2014/30/EU erfüllt und die folgenden Normen erfüllt:

EN IEC 55014-1:20 21

EN IEC 55014-2:20 21

EN IEC 61000-3-2:201 9+A1:2021

EN 61000-3-3:2013 +A1:2019+A2:2021

EN 60335-1:2012+A11:2014 +A13:2017+A1:2019+A2:2019+A14:2019+A15:2021

## Importeur:

Malis B. Machoński sp. k.  
ul. Zbożowa 2E, Wysogotowo  
62-081 Przeźmierowo  
www.maltec.pl

Bartosz Machoński