

Lampa Owadobójcza

MALTEC EGO-02-60W

Instrukcja obsługi
i konserwacji

URZĄDZENIE OWADOBÓJCZE

Urządzenie owadobójcze służy do wabienia owadów takich jak muchy, ćmy, komary oraz inne insekty. Gdy przyrząd zostaje naładowany elektrycznie, wysokie napięcie będące na metalowej kratce śmiertelnie poraża prądem owady.

Seria urządzeń owadobójczych jest wykonana w nowoczesnym stylu o wysokiej wydajności i gwarantująca bezpieczeństwo. Urządzenie posiada nierdzewne i niezapychające się kraty o niepopękanej i niezaniakającej powierzchni. Specjalnie zaprojektowana cewka emitująca ultrafioletowe promienie jest nieszkodliwa dla skóry człowieka i zwierzęcia. Zewnętrzna siatka stanowi ochronę przed przypadkowym dotknięciem metalowych krat.

Urządzenie nie ma powiązania z chemikaliami, nie wytwarza dymu, zapachu, nie powoduje oprysków i nie ma wpływu na zanieczyszczenia powietrza.

Seria urządzeń owadobójczych jest odpowiednia do wykorzystania w pomieszczeniach takich jak domy mieszkalne, fabryki, sklepy spożywcze, piekarnie, szpitale itd.

Montaż

Podczas ustawiania i umiejscowienia lampy owadobójczej, pamiętaj:

1. Zawieś urządzenie na środku pomieszczenia, w ten sposób, aby promieniowanie ultrafioletowe mogło się lepiej rozproszyć i przyciągnąć owady w jedno miejsce.
2. Zawieś sprzęt na ścianie lub w narożniku, jeśli pomieszczenie nie jest zbyt duże.
3. Umieść urządzenie na wysokości 1.5 – 2m, ponieważ jest to optymalna wysokość, po której poruszają się owady. Dla komarów, warto powiesić lampę trochę niżej, na wysokości około 1m.
4. Urządzenie może być zawieszona na specjalnych wieszakach lub stabilnie ustawiona na stole / szafce.
5. Umieść swój sprzęt w stosunkowo ciemnym miejscu: nie na jasnych i nasłonecznionych powierzchniach (przy oknach, drzwiach), ponieważ promienie słoneczne osłabiają siłę promieniowania lampy owadobójczej. Sztuczne światło nie powoduje takich zmian, jednak sprawia, że urządzenie pracuje gorzej.

Użycie

Korzystanie z urządzenia po raz pierwszy

Upewnij się, że gniazdko elektryczne, z którego będziesz korzystać jest uziemione i posiada właściwe napięcie (230V – 50Hz). Aby włączyć lampę owadobójczą należy podłączyć ją do prądu, a następnie ustawić włącznik na przycisku ON, (wcisnąć 'I'). Wówczas mała lampa włączy się, a urządzenie zacznie pracować.

Lampa owadobójcza może być włączona przez 24 godziny, przez cały rok.

Wymiana lamp

Aby wymienić zużyty neon, należy wyłączyć urządzenie, wyciągnąć wtyczkę z gniazdka i usunąć paletę kolektora poprzez lekkie przechylenie jej (w stronę włącznika). Wówczas wysunie się ona z urządzenia. Następnie, dzięki małej rączce (która pozwala na obrócenie neonów o 90 stopni), można wyciągnąć je od dołu i zainstalować nowe.

Zanim ponownie skorzystasz z urządzenia, umieść z powrotem paletę kolektora na właściwym miejscu.

Czyszczenie

Opróżniaj paletę kolektora regularnie. W tym celu lekko ją unieś, pociągnij w stronę włącznika i wyciągnij z urządzenia. Sprzęt wyłączy się automatycznie.

Sprzęt należy czyścić regularnie. Zbyt wiele kurzu może spowodować małą wydajność pracy urządzenia, a brud zmniejszy efektywność zabijania owadów. Aby usunąć zanieczyszczenia, należy wyłączyć urządzenie, wyciągnąć wtyczkę z gniazdka i usunąć paletę kolektora poprzez lekkie jej uniesienie i pociągnięcie w stronę włącznika. Teraz możesz usunąć kurz i brud, używając w tym celu np. odkurzacza, ściarki do kurzu lub miękkiej szczoteczki. Nie korzystaj ze środków żrących i nie czyść urządzenia na mokro.

Brud, który znajduje się po zewnętrznej stronie urządzenia można usunąć miękką ścierką.

OSTRZEŻENIA:

- Sprawdź lokalny volтаж, zanim skorzystasz z urządzenia. Nie próbuj dotykać metalowej kraty, która jest naładowana elektrycznie, bowiem może to spowodować niebezpieczny szok elektryczny. Nigdy nie wkładaj metalowych przedmiotów do środka urządzenia gdy jest ono włączone.

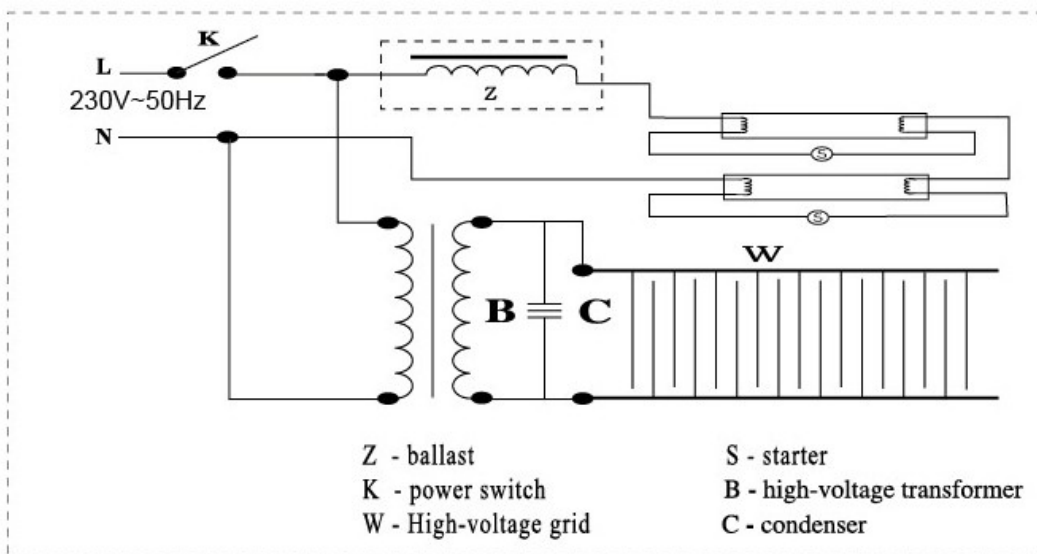
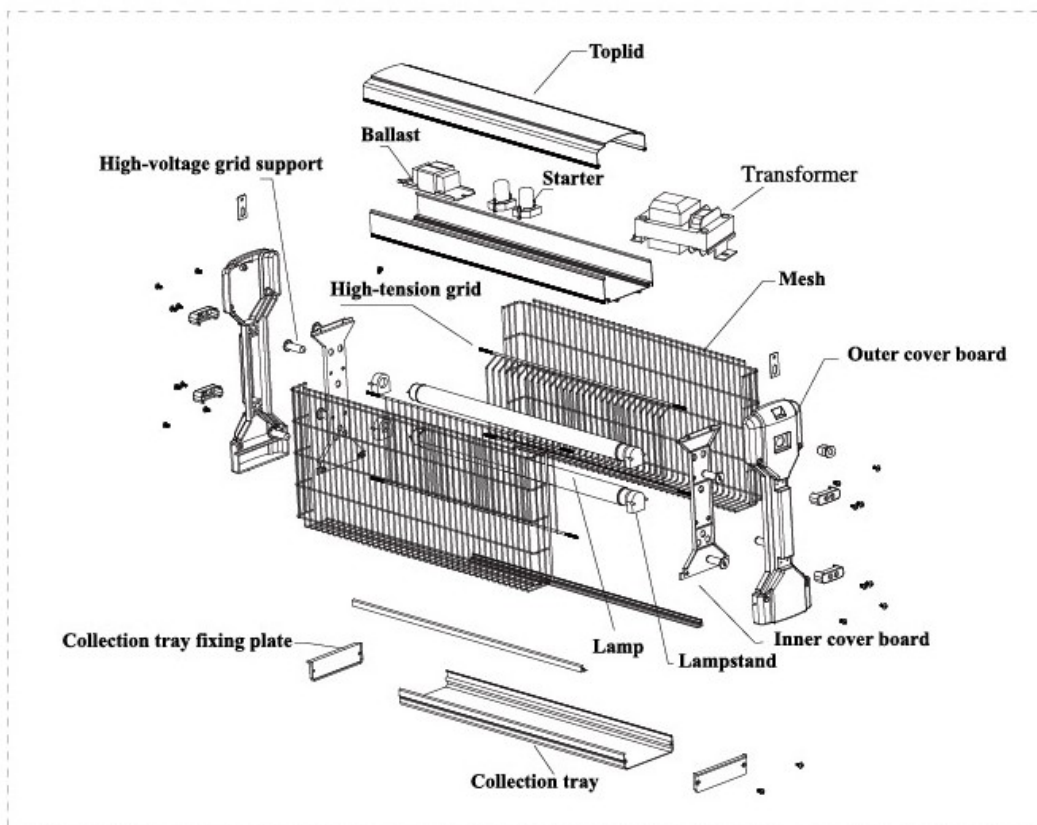
- Urządzenie jest przeznaczone tylko do użytku wewnętrznego. Nie jest przystosowane do wykorzystywania w stodołach, stajniach i w innych podobnych miejscach. Sprzęt nie może być używany w miejscach łatwopalnych. Urządzenie należy ustawić w miejscu niedostępnym dla dzieci (najlepiej na wysokości powyżej 2m).
- Naprawiając urządzenie od wewnątrz, nigdy nie przestawiaj jego stałych części, aby uniknąć porażenia prądem. Jeżeli kabel, lampa, rozrusznik lub inna część urządzenia się zepsuje, producent, serwisant bądź też osoba właściwie wykwalifikowana musi je wymienić aby uniknąć niebezpieczeństwa.
- Przed wyczyszczeniem urządzenia należy wyłączyć je z prądu. Używaj odpowiedniej szczoteczki do mycia wysokonapięciowej siatki i co tydzień usuwaj nieżyjące owady z tacy. Upewnij się, że urządzenie nie jest podłączone do prądu podczas czyszczenia / naprawiania.
- Nie dotykaj wysokonapięciowej siatki rękoma / metalem.
- Nie myj urządzenia wodą, nie zostawiaj go na deszczu.
- Nie korzystaj z urządzenia w miejscach łatwopalnych lub w miejscach o podobnym stopniu niebezpieczeństwa.
- Urządzenie nie jest przystosowane do wykorzystywania w garażach, stajniach itp.
- Naprawa sprzętu powinna być wykonana przez producenta lub wykwalifikowanego elektryka
- Sprawdź czy lokalny voltaż, jak i częstotliwość, jest odpowiednia dla urządzenia. Upewnij się, że używane gniazdko posiada bolec uziemienia.
- Wysokie napięcie! Zabezpieczyć przed dziećmi!
- Urządzenie owadobójcze musi być przechowywane poza zasięgiem dzieci.
- **Możliwe wady / problemy**
- Lampy się nie świecą
- Bezpiecznik jest wadliwy. Należy go wymienić. Bezpiecznik znajduje się za czarnym gwintem, obok połączenia z kablem.
- Lampa nie ma połączenia. Należy ją naprawić.
- Lampa się przepaliła. Należy ją wymienić.
- Starter jest wadliwy. Powinien być wymieniony.
- Cewka instalacyjna jest wadliwa. Należy ją wymienić.
- Wtyczka jest niewłaściwie włożona do gniazdka. Należy włożyć ją właściwie.
- Elektryczna osłona nie działa:
- Kabel jest uszkodzony. Należy go naprawić.
- Jest krótki obieg w transformatorze. Powinien być naprawiony / wymieniony.
- Bezpiecznik jest uszkodzony. Należy go wymienić.
- **Zawsze, zanim rozpoczniesz jakąkolwiek naprawę, upewnij się że wtyczka jest wyciągnięta z gniazdka elektrycznego!**

Napięcie: 230V

Częstotliwość: 50Hz

Dane techniczne

| Typ | EGO-02-16W | EGO-02-30W | EGO-02-40W | EGO-02-60W |
|-----------------|---------------------|-------------------------|-------------------------|-----------------------|
| Lampy- | 2x8W (BL T5 F8W) | 2 x 15W (BL T8 F15W) | 2 x 20W (BL T8 F20W) | 3x20W (BL T8 F20W) |
| Moc | 23W | 38W | 45W | 63W |
| Napięcie osłony | 3000V | | | |
| Napięcie | 230V – 50Hz | | | |



Deklaracja CE

Malis sp. z o.o. sp. k. Deklaruje że urządzenie MALTEC Lampa Owadobójcza EGO-02-60W spełnia wszelkie wymogi Dyrektywy LVD, 2004/108/EC oraz spełnia następujące standardy:

EN 60335-2-59/A2:2009

EN 60335-1/A14:2010

EN 62233:2008

Importer:

MALIS Sp. z o. o. sp. k.
 ul. Heleny Szafran 10
 60-693 Poznań
 Tel: +48 61 510 17 53
 Fax: +48 61 842 02 21

MALIS Sp. z o.o.

Bartosz Machoński