

# **Szczoteczka soniczna Toothie X1**

## **Instrukcja obsługi**

## **Sprawy wymagają uwagi**

### **Zabronione**

Nie ładuj w łazience. Nie umieszczaj ładowarki w pojemniku na wodę nad lub w pobliżu wanny, zlewu itp.

Bateria nie może zostać wymieniona przez użytkownika, może ją wymienić wyłącznie autoryzowany personel w centrum obsługi klienta naszej firmy. Nieprofesjoniści nie mogą wymieniać produktu.

### **Ostrzeżenie**

Aby zapewnić bezpieczeństwo, dzieci w wieku 3-8 lat, niepełnosprawne, z upośledzeniem umysłowym lub sensorycznym, nieposiadające odpowiedniego doświadczenia i wiedzy mogą korzystać z tego produktu pod warunkiem nadzoru. Nie pozwalaj dzieciom wykonywać czynności związanych z czyszczeniem i konserwacją bez nadzoru. Produkt i jego kable należy przechowywać poza zasięgiem dzieci poniżej 8 roku życia.

### **Uwaga**

Podczas pierwszego użycia tego produktu, ze względu na wibrację włosia o dużej prędkości, u niektórych osób może wystąpić podrażnienie lub mrowienie zębów, a nawet mogą czasami wystąpić lekkie krwawienie lub dyskomfort dziąseł, jest to normalne zjawisko. Jeśli po dwóch tygodniach ciągłego stosowania ten stan nadal występuje, należy zaprzestać używania tego produktu i skontaktować się ze swoim dentystą.

Jeśli niedawno miałeś operację jamy ustnej lub dziąseł, miałeś problemy z zębami lub ich leczenie, przed użyciem produktu skonsultuj się ze swoim dentystą.

Jeśli odczuwasz ból, przestań używać tego produktu i skontaktuj się ze swoim dentystą.

Jeśli szczoteczka do zębów nie jest używana przez dłuższy czas, podczas ponownego ładowania lampka się nie świeci, należy cierpliwie poczekać 6-10 minut, a następnie powrócić do normalnego stanu.

Podczas ładowania korpus szczoteczki do zębów jest lekko gorący, co jest zjawiskiem normalnym. Jeśli poczujesz, że jest zbyt gorący, natychmiast wyłącz zasilanie i zanieś urządzenie do autoryzowanego centrum obsługi klienta naszej firmy w celu sprawdzenia.

Ten produkt jest przeznaczony do użytku osobistego i nie może być dostarczany dentystom ani większej liczbie pacjentów.

Ten produkt jest przeznaczony wyłącznie do użytku w pomieszczeniach zamkniętych, nie należy wystawiać szczoteczki do zębów bezpośrednio na działanie promieni słonecznych. Należy przechowywać w temperaturze pokojowej, w suchym i wentylowanym miejscu

## Opis produktu

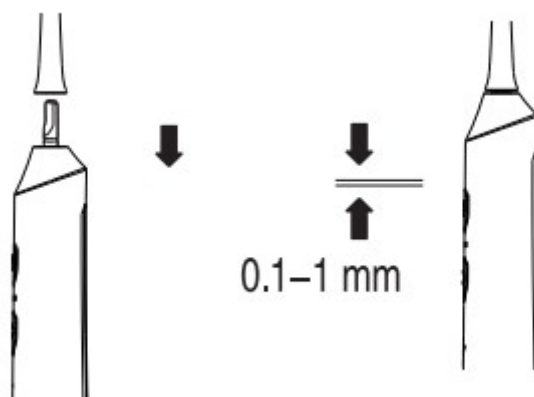


## Przypomnienie

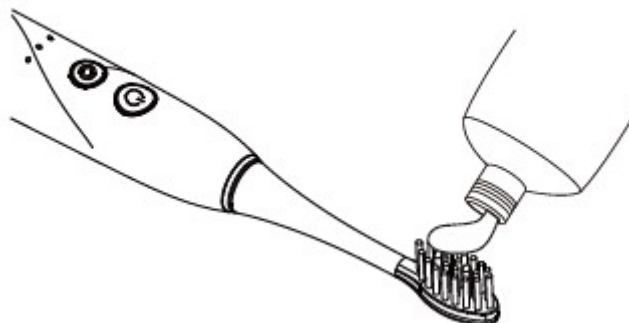
Produkt, akcesoria, interfejs użytkownika i inne ilustracje zawarte w instrukcji stanowią schematyczny diagram, wyłącznie w celach informacyjnych. Ze względu na aktualizacje i ulepszenia produktów, produkty mogą nieznacznie różnić się między rzeczywistym produktem a schematem. Proszę zapoznać się z prawdziwymi produktami.

## Instrukcja obsługi

Krok 1: Upewnij się, że główka szczoteczki i uchwyt są prawidłowo zamontowane.



Krok 2: Zwilż główkę szczoteczki i wyciśnij pastę do zębów na włosie.

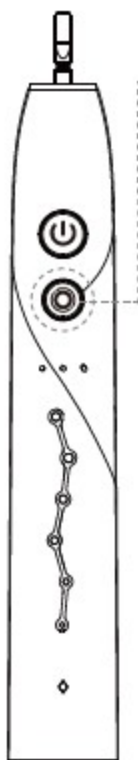


Krok 3: Włączanie / przełączanie trybu i intensywności / wyłączenie.

- Włączanie: Naciśnij klawisz włączania/wyłączania zasilania;
- Przełącznik trybu: Gdy urządzenie jest włączone, naciśnij przycisk trybu, a szczoteczka do zębów będzie przełączać się między różnymi trybami szczotkowania w kolejności;
- Tryb silnego i słabego przełączania: W stanie uruchamiania naciśnij i przytrzymaj klawisz trybu przez 1,5 sekundy, aby tryb zadziałał, naciśnij słabe, średnie i mocne przełączanie.

Możesz wybrać najwygodniejszy tryb szczotkowania:

Ta szczoteczka ma 6 trybów (każdy tryb z trzema intensywnościami - mocny, średni, słaby)



Naciśnij i przytrzymaj przez 1,5 sekundy, aby zmienić intensywność pracy:

- Słaby
- Średni
- Mocny

Dotknij, aby przełączyć tryby pracy

- Czystość: odpowiednia dla większości ludzi
- Biały: odpowiedni do plam po dymie, plamach po herbacie i innych czarnych i żółtych pigmentach powodujących przebarwienia zębów;
- Polerka: odpowiednia dla osób z kamieniem nazębnym i kamieniem nazębnym
- Pielęgnacja dziąseł: odpowiednia dla osób z krwawiącymi dziąsłami
- Wrażliwy: odpowiedni dla osób wrażliwych na dziąsła i zęby
- Głębokie czyszczenie: osoby z kamieniem nazębnym, kamieniem nazębnym i krwawieniem z dziąseł.

Wyłącz

- W stanie roboczym lekko naciśnij przycisk zasilania, aby wyłączyć.
- Funkcja pamięci, po 3 sekundach od włączenia i wyłączeniu zasilania szczoteczka zapamięta tryb i poziom mocy używany przed wyłączeniem, jako domyślny tryb szczotkowania po kolejnym włączeniu.
- Po każdym wyłączeniu pozostała moc jest wyświetlana za pomocą kontrolki każdego trybu świecącej przez 2 sekundy.

Krok 4: Prawidłowo myj zęby

- Umieść włosie pod kątem 45 stopni od linii dziąseł, zaczynając od ruchu okrężnego, powoli i ostrożnie pocieraj szczoteczkę o część pomiędzy korzeniem a zębami:



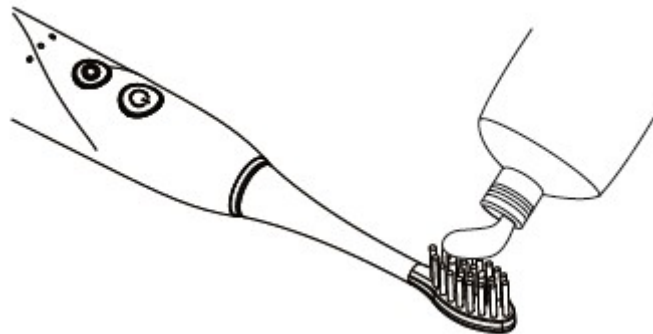
- Kontynuuj przesuwanie główki szczoteczki, aby oczyścić cały ząb;



- Podczas szczotkowania efekt wibracji szczoteczki do zębów będzie powodował krótkie przerwy co 30 sekund, monitorując o zmianę pozycji szczotkowania;
- 2-3 minuty to najlepszy czas na mycie zębów, automatycznie wyłącza się po 2 minutach; jeśli nadal musisz umyć zęby, włącz tę opcję, aby kontynuować.

Krok 5: Wyczyść główkę szczoteczki.

- Po umyciu zębów wyczyść włosie główki szczoteczki pod kranem z czystą wodą;
- Po wyczyszczeniu główki szczoteczki należy umieścić elektryczną szczoteczkę do zębów w suchym i chłodnym miejscu.



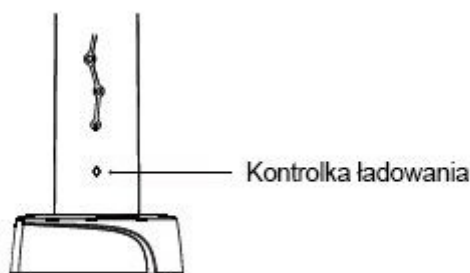
※Dentysta sugeruje wymianę główki szczoteczki co trzy miesiące.

## Przewodnik konserwacji

### Ładowanie

Czerwona lampka kontrolna miga na spodzie szczoteczki do zębów, aby przypomnieć o niewystarczającym naładowaniu szczoteczki do zębów. Należy naładować ją na czas.

Metoda ładowania pokazana poniżej



- Wskaźnik ładowania czerwony oddech miga: ładowanie;
- Wskaźnik ładowania świeci na zielono przez 30 sekund, a następnie gaśnie. Bateria jest w pełni naładowana;
- Słaba bateria (wskaźnik ładowania miga na czerwono lub nie można go włączyć). Podłącz kabel ładujący i włącz zasilanie, a pełne ładowanie zajmie około 8 godzin.

**Uwaga:** Oryginalna linia ładująca jest przeznaczona wyłącznie dla kabla ładującego elektryczną soniczną szczoteczkę do zębów, nie obsługuje szybkiego ładowania innych urządzeń, nie obsługuje transmisji danych.

## Podstawowe dane

Stojak do ładowania  
 Napięcie znamionowe: 5 V  
 Moc znamionowa: 2W

Szczoteczka do zębów  
 Napięcie znamionowe: 3,7 V  
 Moc znamionowa: 2W

Czas ładowania: około 8 godzin  
 Stopień wodoodporności: IPX8  
 Pochodzenie: Chiny  
 Standard wykonania:  
 GB4706.1-2005.GB4706.59-2008



Podstawki ładującej nie można myć ani moczyć wodą.

## Rozwiązywanie problemów

Problem	Możliwa przyczyna	Rozwiązanie
Nie można uruchomić produkt	Niska moc	Ładowanie elektrycznej szczoteczki do zębów
Nie może włożyć główki szczoteczki	Obcy materiał w otworze do wkładania główki szczoteczki	Usuń obcy materiał
	Chwycić wał napędowy za pomocą ciał obcych	Usuń obcy materiał

	Niezerównana glówka szczoteczki	Kup oryginalną glówkę szczoteczki
Krótki czas obsługi	Nadużycie, rozładowane	Ładowanie szczoteczki do zębów
Wibracje glówki szczoteczki są mniejsze	Nieprawidłowo zamontowana glówka szczoteczki i uchwyt	Usuń obcy materiał. Zamontuj ponownie glówkę szczoteczki
	Niski poziom naładowania baterii	Ładowanie do szczoteczki do zębów

## Opis zawartości substancji niebezpiecznych

Nazwa akcesoriów	Pb	Hg	Płyta CD	CrVI	PBB	PBDE
Plastikowa obudowa	o	o	o	o	o	o
PCB	o	o	o	o	o	o
Kabel do ładowania	o	o	o	o	o	o
Materiał opakowaniowy	o	o	o	o	o	o

Okres ochrony środowiska każdego elementu wynosi: montaż płytki drukowanej: 10 lat, kabel zasilający: 10 lat.

Przyjazny dla środowiska rok określony przez ten produkt to brak wycieków substancji toksycznych i szkodliwych w tym okresie oraz używanie produktu zgodnie z warunkami określonymi w niniejszej instrukcji.

Wskazuje, że zawartość tej toksycznej i niebezpiecznej substancji we wszystkich jednorodnych materiałach niektórych akcesoriów mieści się w granicach określonych w SJ/T11363-2006.

Oznaczają, że zawartość toksycznych i szkodliwych substancji przekracza ograniczenia określone w SJ/T11363-2006, co najmniej w jednym jednorodnym materiale określonego wyposażenia.

 Środowisko – okres użytkowania znajomego

**Ikona oznacza 10-letni okres użytkowania przyjaznego dla środowiska, począwszy od daty produkcji, tj. brak wycieków i zmian toksycznych i szkodliwych substancji w trakcie normalnego użytkowania w tym okresie, jest bezpieczny w użyciu i nie spowoduje szkody dla środowiska i organizmu ludzkiego.**

Ikona obejmuje wszystkie akcesoria zawarte w oczyszczaczu powietrza

Po 10 latach użytkowania w sposób przyjazny dla środowiska zanieś produkt do punktu zbiórki w celu recyklingu.



## Utylizacja sprzętu elektrycznego



Symbol przekreślonego pojemnika na śmieci na kółkach umieszczony na produktach informuje, że zużyty sprzęt elektryczny i elektroniczny (zwany dalej także „zużyтым sprzętem” lub „elektroodpadem”) nie może być wyrzucany wraz z odpadami komunalnymi. Wrzucając elektroodpady do kontenera stwarzasz zagrożenie dla środowiska. Używany sprzęt może zawierać substancje (np. ołów, kadm, chrom, brom, rtęć, freon) niebezpieczne dla zdrowia i życia ludzi oraz dla środowiska. Sortując i przekazując zużyty sprzęt do przetworzenia, odzysku, recyklingu i utylizacji, chronisz środowisko przed zanieczyszczeniami i skażeniami, przyczyniasz się do ograniczenia zużycia zasobów naturalnych oraz obniżenia kosztów produkcji nowego sprzętu.

## Deklaracja CE

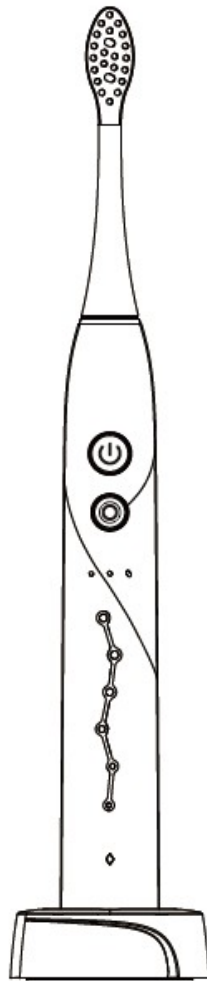
Malis B. Machoński sp. k. Oświadcza, że urządzenie Maltec Szczoteczka Soniczna Toothie X1 spełnia wszystkie wymagania dyrektywy EMC 2014/30/UE oraz spełnia następujące normy:

EN IEC 55014-1:2021  
EN IEC 61000-3-2:2019/A1:2021  
EN 61000-3-3:2013/A1:2019  
EN IEC 55014-2:2021

## Importer:

Malis B. Machoński sp. k.  
ul. Zbożowa 2E, Wysogotowo  
62-081 Przeźmierowo  
www.maltec.pl

Bartosz Machoński



# **Sonic Toothbrush Toothie X1**

## **Instruction Manual**

## **Matters need attention**

### **Forbid**

Do not charge in the bathroom. Do not place the charger in a water container above or near a bath, sink, etc.

The battery can not be replaced by the user, only authorized personnel replacement by our company customer service center. Non-professionals are not allowed to replace the product.

### **Warning**

To ensure safety, children aged 3-8, with disabilities, mental or sensory impairment, lack of relevant experience and knowledge under the premise of supervision or guidance use this product. Do not allow children to perform unsupervised activities cleaning and maintenance, the product and its cables should be kept out of reach of children under 8 years of age.

### **Notice**

When using this product for the first time, due to the high speed vibration of the bristles, some people experience tooth irritation or tingling, and even gums may occasionally experience mild bleeding or discomfort, it is a normal phenomenon.

If this condition still occurs after two weeks of continuous use, please discontinue use of this product and contact your dentist.

If you have recently had oral or gum surgery, suffered teeth problems or two months of extensive oral treatment, please consult your dentist before using the product.

If you feel pain, please stop using this product and contact your dentist.

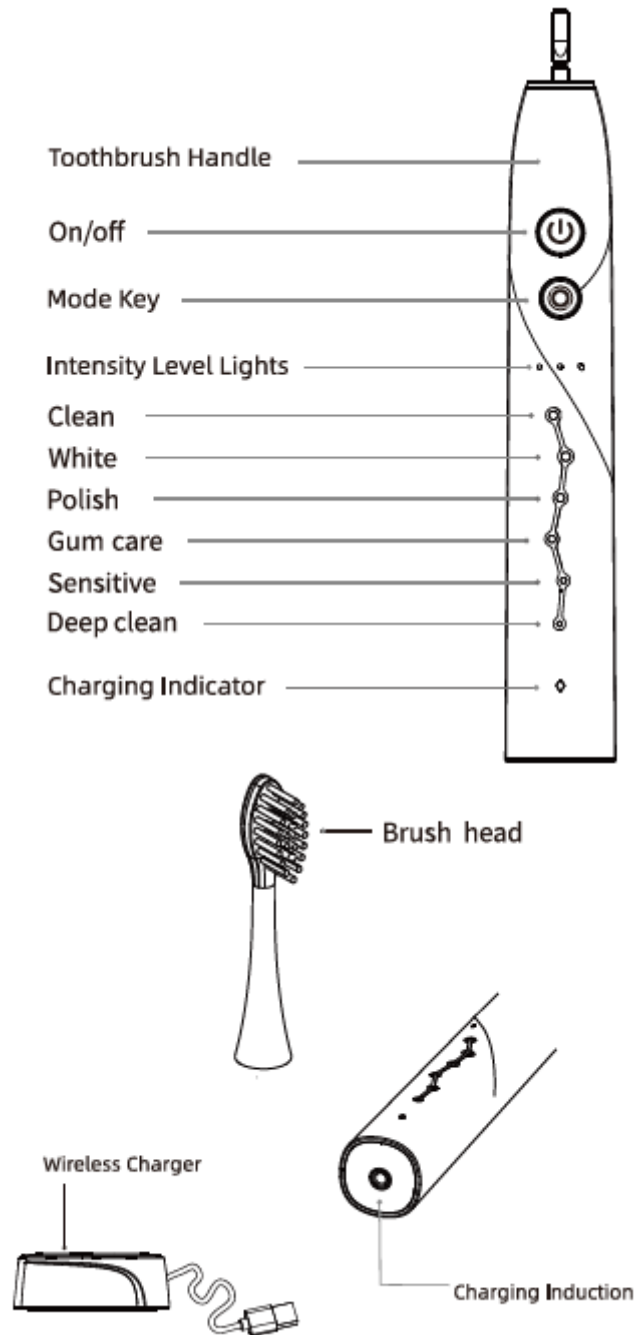
If the toothbrush is not used for a long time, during charge again, the light does not show, please wait patiently for 6-10 minutes, and then get back to normal.

When charging the toothbrush body feels slightly hot, which is a normal phenomenon. If it feels hot, please turn off the power immediately and bring it to our company authorized customer service center to check.

This product is for personal use and cannot be supplied to dentists and more patients

This product is only for indoor use, do not place the toothbrush directly exposed to sunlight. It should be stored at room temperature or in a dry, ventilated place

## Product Description

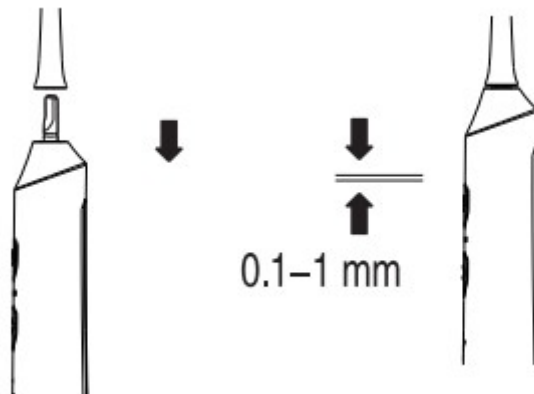


## Reminder

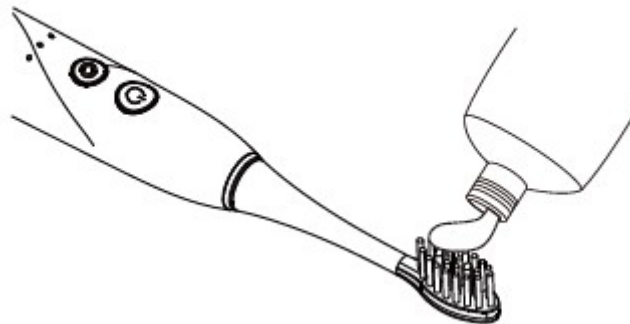
Product, accessories, user interface and other illustrations in the manual are schematic diagram. for reference only. Due to product updates and upgrades, products may be slight differences between the real product and the schematic diagram. Please refer to the real products.

## Use guide

Step 1: Ensure that the brush head and handle are properly assembled.



Step 2: Wet the brush head and squeeze the toothpaste onto the bristles.



Step 3: startup / mode switching / shutdown.

- Power on: In the shutdown state, tap the on /off key to power on;
- Mode switch: on state, press the mode key in short time, and the toothbrush will change into different brushing modes in sequence;
- Mode switching: on state, long press the mode key for 1.5 seconds, mode work will be switched by weak, medium and strong;

You can choose your most comfortable brushing mode:

This toothbrush has 6 modes (each mode with three intensity- strong, medium, weak;)



Press and hold for 1.5 seconds to switch working intensity:

- Weak
- Medium
- Strong

Touch to switch working modes

- Clean: suitable for most people
- White: suitable for smoke stains, tea stains and other black and yellow pigment caused tooth discoloration crowd;
- Polish: suitable for people with dental calculus and tartar
- Gum care: suitable for people with bleeding gums
- Sensitive: suitable for gum and dental sensitive population
- Deep clean: people with calculus, tartar and gingival bleeding.

Turn off

- In working state, tap the on/off key to enter shutdown state.
- After working for 3 seconds, if entering the shutdown, the product memory before's shutdown mode and mode strong or weak, as the next time default working mode and mode strong or weak.
- After each shutdown, the indicator light on for 2 seconds in any working model, display remaining power.

Step 4: Brush your teeth correctly

- Place the bristles at a 45 degree Angle from the gum line, starting in a circle move slowly carefully rub the toothbrush against the part of between root and teeth:



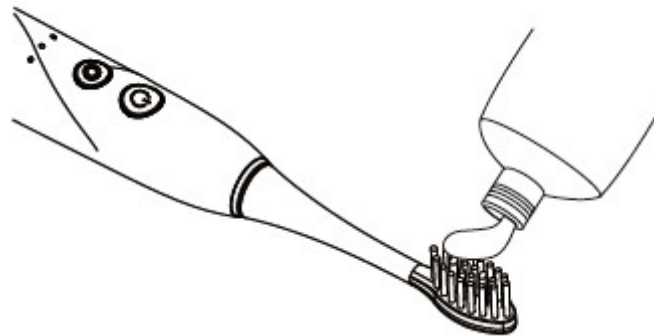
- Keep moving the brush head to clean the whole tooth;



- During brushing, Vibration effect of toothbrush will short pauses every 30 seconds, prompt to change the brushing position;
- 2-3 minutes is the best time to brush your teeth, automatically shut down after 2 minutes; if you still need to brush your teeth, please turn on to continue.

Step 5: Clean the brush head.

- After brushing your teeth, clean the bristles of the brush head under the faucet clean water;
- After cleaning the brush head, please place the electric toothbrush in a dry and cool place.



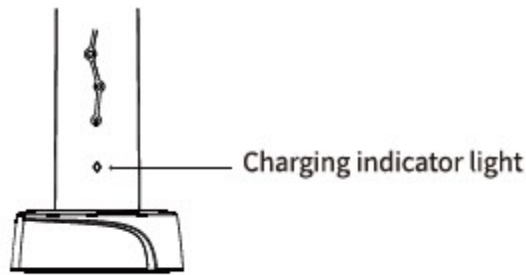
※The dentist suggests changing the brush head every three months.

## Maintenance guide

### Charging

The red indicator light flashes at the bottom of the toothbrush to remind you insufficient of the electricity of the toothbrush, please charge in time.

Charging method showing as below



- Charging indicator red breathing blinking: charging;
- The charging indicator is green for 30 seconds and then goes out. The battery is fully charged;
- Low battery (the charging indicator blinks red or cannot be turned on).connect the charging cable and switch on the power, and full charge need about 8 hours.

**Note:** The original charging line is exclusive to sonic electric toothbrush D26 charging cable, does not support fast charging for other devices, does not support data transmission.

### Basic data

Recharge stand  
 Rated voltage: 5V  
 Rated power: 2W

Host  
 Rated voltage: 3.7V  
 Rated power: 2W

Charging time: about 8 hours  
 Waterproof grade: IPX8  
 Origin: China  
 Execution standard:  
 GB4706.1-2005.GB4706.59-2008



The charging stand cannot be washed or soaked with water.

### Trouble shooting

Problem	Possible cause	Solution
Unable to start the product	Low power	Charge your electric toothbrush
BH cannot insert handle	Foreign material in brush head insertion hole	Remove the foreign material
	Handle driving shaft with foreign material	Clear foreign material



	Unmatched brush head	Purchase official Matching brush head
Short service time	Overuse	Charging to toothbrush
Brush head vibration is less powerful	Brush head and handle assembly improperly	Clear the foreign material reassemble brush head
	Low battery power	Charging to toothbrush

## Hazardous substances content description


Accessories name	Pb	Hg	Cd	CrVI	PBB	PBDE
Plastic shell	o	o	o	o	o	o
PCB	o	o	o	o	o	o
Charging cable	o	o	o	o	o	o
Packaging material	o	o	o	o	o	o

The environmental protection period of each component is: circuit board assembly:10 years, power cable: 10 years.

The environmental friendly year identified by this product is no toxic and harmful substances leakage during the period and use the product under the conditions stipulated by this manual.

**O** Indicates that the content of this toxic and hazardous substance in all homogeneous materials of certain accessory is within the limitation stipulated by SJ/T11363-2006.

**X** Represent the content of toxic and harmful substances is out of limitation stipulated by SJ/T11363-2006 at least in one homogeneous material of certain accessory.

 Environment –friend use period

The icon represent 10 years environmental-friendly use period starting from manufacturing date, i.e. no toxic and harmful substances leakage and mutation under normal use during the period, safely in use and will not cause harm to environment and human body.

The icon covers all accessories included in air purifier

Take the product to an collection point for recycling after 10 years environmental-friendly use period.

## Disposal of electrical equipment



The symbol of the crossed-out wheeled waste container placed on the products informs that used electrical and electronic equipment (hereinafter also "waste equipment" or "electro-waste") may not be disposed of with municipal waste. By throwing e-waste into the container, you pose a threat to the environment. Used equipment may contain substances (e.g. lead, cadmium, chromium, bromine, mercury, freon) that are dangerous to human health and life and to the environment. By sorting and handing over used equipment for processing, recovery, recycling and disposal, you protect the environment

against pollution and contamination, you contribute to reducing the use of natural resources and lowering the production costs of new equipment.

### **CE declaration**

Malis B. Machoński sp. k. Declares that the Maltec device Sonic Toothbrush Toothie X1 meets all the requirements of the EMC 2014/30/EU and meets the following standards:

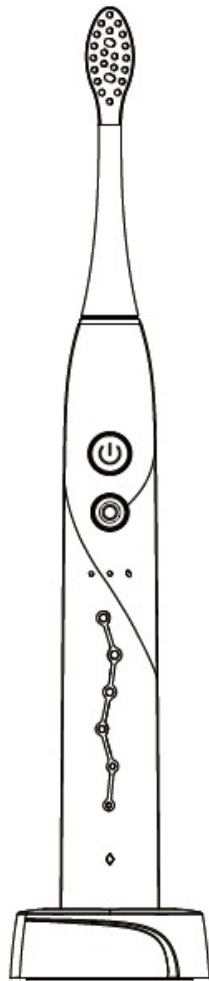
EN IEC 55014-1:2021  
EN IEC 61000-3-2:2019/A1:2021  
EN 61000-3-3:2013/A1:2019  
EN IEC 55014-2:2021

### **Importer:**

Malis B. Machoński sp. k.  
ul. Zbożowa 2E, Wysogotowo  
62-081 Przeźmierowo  
[www.maltec.pl](http://www.maltec.pl)



Bartosz Machoński



# **Schallzahnbürste Toothie X1**

## **Bedienungsanleitung**

## **Angelegenheiten müssen beachtet werden**

### **Verbieten**

Nicht im Badezimmer aufladen. Platzieren Sie das Ladegerät nicht in einem Wasserbehälter über oder in der Nähe einer Badewanne, eines Waschbeckens usw.

Der Akku kann nicht vom Benutzer selbst ausgetauscht werden, sondern nur von autorisiertem Personal in unserem Firmen-Kundendienstzentrum. Der Umtausch des Produktes durch Laien ist nicht gestattet.

### **Warnung**

Aus Sicherheitsgründen darf dieses Produkt von Kindern im Alter von 3 bis 8 Jahren, mit Behinderungen, geistigen oder Sinnesbeeinträchtigungen sowie mit mangelnder Erfahrung und Kenntnissen nur unter Aufsicht oder Anleitung verwendet werden. Erlauben Sie Kindern nicht, unbeaufsichtigt Reinigungs- und Wartungsarbeiten durchzuführen. Bewahren Sie das Produkt und seine Kabel außerhalb der Reichweite von Kindern unter 8 Jahren auf.

### **Beachten**

Bei der ersten Verwendung dieses Produkts kann es aufgrund der Hochgeschwindigkeitsvibration der Borsten bei manchen Personen zu Zahnreizungen oder Kribbeln kommen. Gelegentlich kann es sogar zu leichtem Zahnfleischbluten oder -beschwerden kommen. Dies ist ein normales Phänomen.

Wenn dieser Zustand nach zweiwöchiger kontinuierlicher Anwendung immer noch auftritt, beenden Sie bitte die Verwendung dieses Produkts und wenden Sie sich an Ihren Zahnarzt.

Wenn Sie sich vor Kurzem einer Operation im Mund- oder Zahnfleischbereich unterzogen haben, an Zahnproblemen leiden oder sich vor mehr als zwei Monaten einer umfangreichen Zahnbehandlung unterzogen haben, konsultieren Sie bitte Ihren Zahnarzt, bevor Sie das Produkt verwenden.

Wenn Sie Schmerzen verspüren, beenden Sie bitte die Anwendung dieses Produkts und kontaktieren Sie Ihren Zahnarzt.

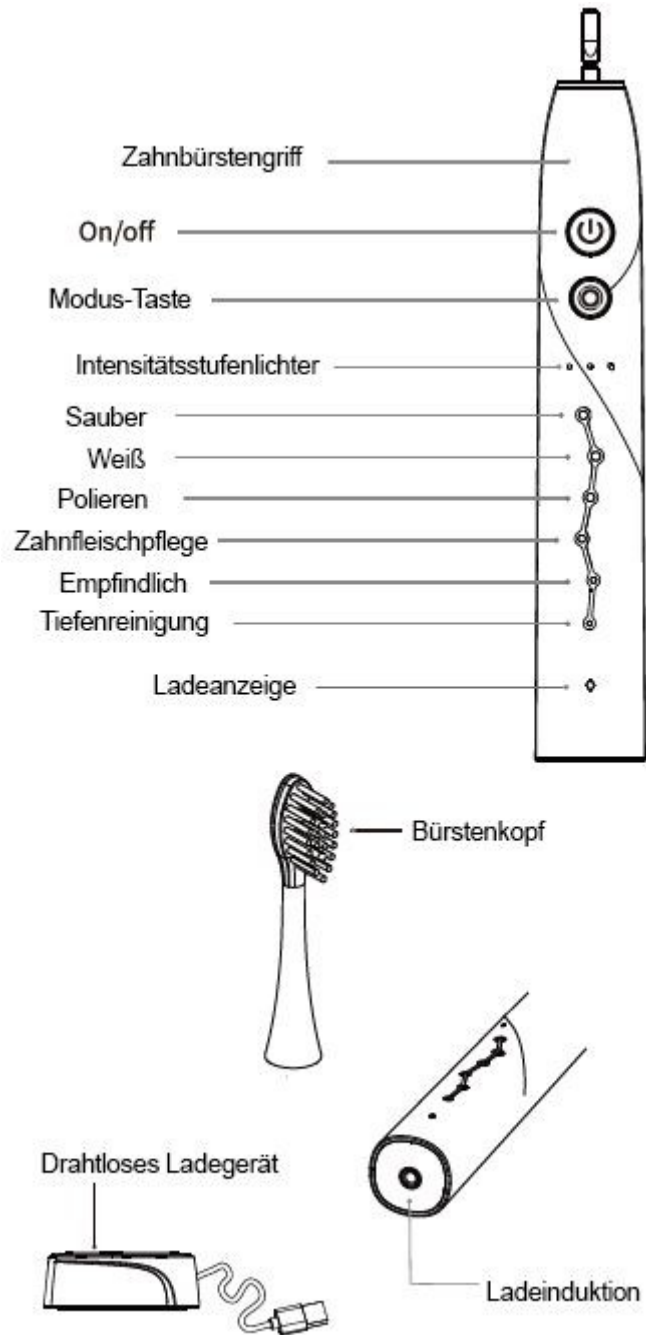
Wenn die Zahnbürste über einen langen Zeitraum nicht verwendet wurde, leuchtet das Licht beim erneuten Aufladen nicht auf. Warten Sie bitte geduldig 6–10 Minuten und schalten Sie sie dann wieder in den Normalzustand zurück.

Beim Laden fühlt sich der Körper der Zahnbürste etwas heiß an, was ein normales Phänomen ist. Wenn es sich heiß anfühlt, schalten Sie bitte sofort den Strom aus und bringen Sie es zur Überprüfung in unser autorisiertes Kundendienstzentrum.

Dieses Produkt ist für den persönlichen Gebrauch bestimmt und kann nicht an Zahnärzte und weitere Patienten abgegeben werden

Dieses Produkt ist nur für den Gebrauch in Innenräumen bestimmt. Setzen Sie die Zahnbürste nicht direkt dem Sonnenlicht aus. Es sollte bei Raumtemperatur oder an einem trockenen, belüfteten Ort gelagert werden.

## Produktbeschreibung

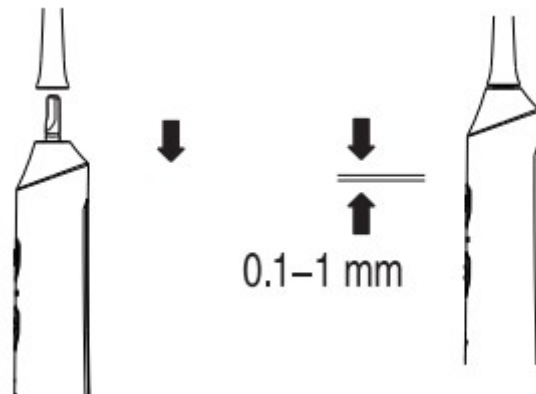


## Erinnerung

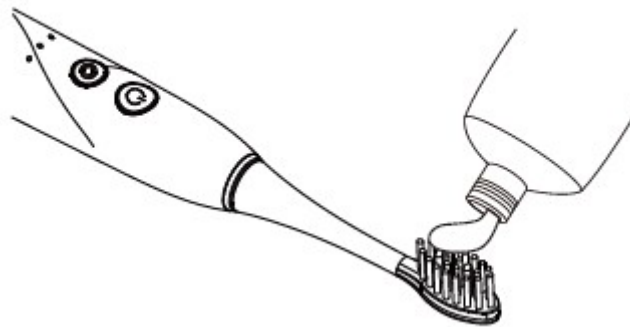
Produkt, Zubehör, Benutzeroberfläche und andere Abbildungen im Handbuch sind schematische Diagramme und dienen nur zu Referenzzwecken. Aufgrund von Produktaktualisierungen und -Upgrades kann es zu geringfügigen Unterschieden zwischen dem tatsächlichen Produkt und der schematischen Darstellung kommen. Bitte beachten Sie die tatsächlichen Produkte.

## Anleitung verwenden

Schritt 1: Stellen Sie sicher, dass Bürstenkopf und Griff richtig zusammengebaut sind.



Schritt 2: Befeuchten Sie den Bürstenkopf und drücken Sie die Zahnpasta auf die Borsten.

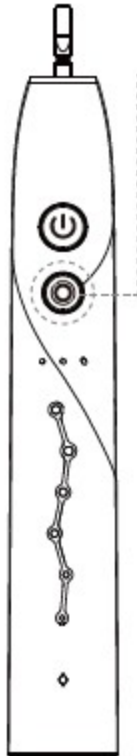


Schritt 3: Starten / Moduswechsel / Herunterfahren.

- Einschalten: Tippen Sie im ausgeschalteten Zustand auf die Ein-/Aus-Taste, um das Gerät einzuschalten.
- Modusschalter: Im eingeschalteten Zustand drücken Sie kurz die Modustaste, und die Zahnbürste wechselt nacheinander in die verschiedenen Putzmodi.
- Moduswechsel: Im Einschaltzustand die Modustaste 1,5 Sekunden lang gedrückt halten, der Arbeitsmodus wird zwischen schwach, mittel und stark umgeschaltet.

Sie können den Putzmodus wählen, der für Sie am angenehmsten ist:

Diese Zahnbürste hat 6 Modi (jeder Modus mit drei Intensitäten – stark, mittel, schwach;)



1,5 Sekunden lang gedrückt halten, um die Arbeitsintensität umzuschalten:

- Schwach
- Mittel
- Stark

Berühren, um den Arbeitsmodus zu wechseln

- Sauber: für die meisten Menschen geeignet
- Weiß: geeignet für Rauchflecken, Teeflecken und andere durch schwarze und gelbe Pigmente verursachte Zahnverfärbungen.
- Politur: geeignet für Menschen mit Zahnstein
- Zahnfleischpflege: geeignet für Menschen mit Zahnfleischbluten
- Sensitiv: geeignet für Menschen mit empfindlichem Zahnfleisch und empfindlichen Zähnen
- Tiefenreinigung: Personen mit Zahnstein und Zahnfleischblutungen.

Abschalten

- Tippen Sie im Betriebszustand auf die Ein-/Aus-Taste, um in den Herunterfahrzustand zu wechseln.
- Nach 3 Sekunden Betrieb wird beim Herunterfahren das Produkt an den vorherigen Herunterfahrmodus und den starken oder schwachen Modus erinnert und beim nächsten Mal an den Standardbetriebsmodus und den starken oder schwachen Modus.
- Nach jedem Herunterfahren leuchtet die Kontrollleuchte bei jedem funktionierenden Modell 2 Sekunden lang auf und zeigt die verbleibende Leistung an.

Schritt 4: Richtig Zähne putzen

- Platzieren Sie die Borsten in einem 45-Grad-Winkel zum Zahnfleischrand. Beginnen Sie mit kreisenden Bewegungen und reiben Sie die Zahnbürste langsam und vorsichtig zwischen Zahnwurzel und Zähnen:



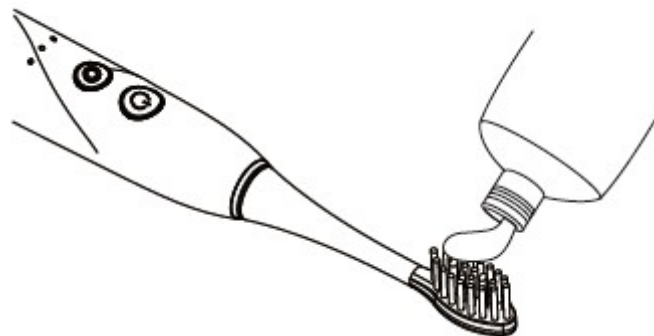
- Bewegen Sie den Bürstenkopf weiter, um den gesamten Zahn zu reinigen.



- Während des Putzens macht der Vibrationseffekt der Zahnbürste alle 30 Sekunden eine kurze Pause und fordert Sie auf, die Putzposition zu ändern.
- 2–3 Minuten sind die beste Zeit zum Zähneputzen. Nach 2 Minuten wird das Gerät automatisch abgeschaltet. Wenn Sie Ihre Zähne noch putzen müssen, schalten Sie es bitte ein, um fortzufahren.

#### Schritt 5: Reinigen Sie den Bürstenkopf.

- Reinigen Sie nach dem Zähneputzen die Borsten des Bürstenkopfes unter fließendem klarem Wasser.
- Nach der Reinigung des Bürstenkopfes legen Sie die elektrische Zahnbürste bitte an einen trockenen und kühlen Ort.



※Der Zahnarzt empfiehlt, den Bürstenkopf alle drei Monate zu wechseln.

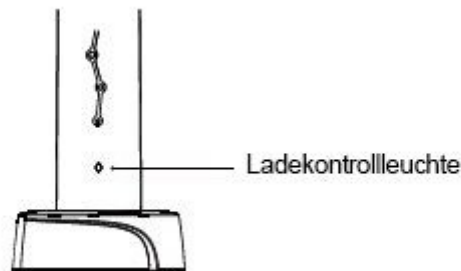
## Wartungsanleitung

### Laden



Die rote Kontrollleuchte an der Unterseite der Zahnbürste blinkt, um Sie daran zu erinnern, dass die Zahnbürste nicht mehr ausreichend geladen ist. Bitte laden Sie sie rechtzeitig auf.

Die Lademethode wird wie folgt angezeigt:



- Ladeanzeige rot blinkend: lädt;
- Die Ladeanzeige leuchtet 30 Sekunden lang grün und erlischt dann. Der Akku ist vollständig geladen;
- Schwacher Akkustand (die Ladeanzeige blinkt rot oder lässt sich nicht einschalten). Schließen Sie das Ladekabel an und schalten Sie das Gerät ein. Das vollständige Aufladen dauert etwa 8 Stunden.

**Hinweis:** Das Original-Ladekabel ist exklusiv für das Ladekabel der elektrischen Schallzahnbürste D26 bestimmt und unterstützt kein Schnellladen für andere Geräte und keine Datenübertragung.

## Grundinformationen

Ladestation

Nennspannung: 5V

Nennleistung: 2W

Gastgeber

Nennspannung: 3,7 V

Nennleistung: 2W

Ladezeit: ca. 8 Stunden

Wasserdichtigkeitsgrad: IPX8

Herkunft: China

Ausführungsnorm:

GB4706.1-2005.GB4706.59-2008



Die Ladestation darf nicht gewaschen oder in Wasser eingeweicht werden.

## Fehlerbehebung

Problem	Mögliche Ursache	Lösung
Das Produkt kann nicht	Geringer Strom	Laden Sie Ihre elektrische

gestartet werden		Zahnbürste auf
BH kann Griff nicht einfügen	Fremdmaterial in der Einführöffnung des Bürstenkopfes	Entfernen Sie das Fremdmaterial
	Antriebswelle mit Fremdmaterial behandeln	Fremdmaterial entfernen
	Unübertroffener Bürstenkopf	Offiziellen passenden Bürstenkopf kaufen
Kurze Servicezeit	Überbeanspruchung	Aufladen der Zahnbürste
Bürstenkopfviibration ist weniger mächtig	Falsche Montage von Bürstenkopf und Griff	Entfernen Sie das Fremdmaterial Bürstenkopf wieder zusammenbauen
	Niedriger Akkustand	Aufladen der Zahnbürste

## Beschreibung des Inhalts gefährlicher Stoffe

Zubehörname	Pb	Hg	CD	CrVI	PBB	PBDE
Kunststoffschale	o	o	o	o	o	o
Leiterplatte	o	o	o	o	o	o
Aufladekabel	o	o	o	o	o	o
Verpackungsmaterial	o	o	o	o	o	o

Die Umweltschutzdauer der einzelnen Komponenten beträgt: Leiterplattenbaugruppe: 10 Jahre, Stromkabel: 10 Jahre.

Die Umweltfreundlichkeit dieses Produkts beruht auf dem Austreten von giftigen oder gesundheitsschädlichen Substanzen während der Nutzungsdauer und der Verwendung des Produkts unter den in diesem Handbuch festgelegten Bedingungen.

**O** Zeigt an, dass der Gehalt dieser giftigen und gefährlichen Substanz in allen homogenen Materialien bestimmter Zubehörteile innerhalb der in SJ/T11363-2006 festgelegten Grenzen liegt.

**X** Der Gehalt an giftigen und schädlichen Substanzen liegt in mindestens einem homogenen Material eines bestimmten Zubehörs außerhalb der in SJ/T11363-2006 festgelegten Grenzen.

 Umweltfreundliche Nutzungsdauer

Das Symbol steht für eine 10-jährige umweltfreundliche Nutzungsdauer ab Herstellungsdatum. Dies bedeutet, dass bei normaler Nutzung während dieser Zeit weder giftige noch schädliche Substanzen austreten oder sich verändern und dass das Produkt sicher verwendet werden kann und weder der Umwelt noch dem menschlichen Körper schadet.

Das Symbol deckt alle im Luftreiniger enthaltenen Zubehörteile ab

Geben Sie das Produkt nach 10 Jahren umweltschonender Nutzung zum Recycling an einer Sammelstelle ab.

## Entsorgung von Elektrogeräten



Das auf den Produkten angebrachte Symbol der durchgestrichenen Mülltonne weist darauf hin, dass verbrauchte elektrische und elektronische Geräte (nachfolgend auch „Altgeräte“ oder „Elektroschrott“) nicht über den Hausmüll entsorgt werden dürfen. Indem Sie Elektroschrott in den Container werfen, gefährden Sie die Umwelt. Altgeräte können Stoffe (z. B. Blei, Cadmium, Chrom, Brom, Quecksilber, Freon) enthalten, die eine Gefahr für die menschliche Gesundheit und das Leben sowie für die Umwelt darstellen. Durch die Sortierung und Übergabe von Altgeräten zur Aufbereitung, Rückgewinnung, Wiederverwertung und Entsorgung schützen Sie die Umwelt vor Verschmutzung und Verunreinigung, tragen zur Schonung der natürlichen Ressourcen bei und senken die Produktionskosten neuer Geräte.

## CE-Erklärung

Malis B. Machoński sp. k. Erklärt, dass das Maltec-Gerät Schallzahnbürste Toothie X1 alle Anforderungen der EMV 2014/30/EU erfüllt und die folgenden Normen erfüllt:

EN IEC 55014-1:2021  
EN IEC 61000-3-2:2019/A1:2021  
EN 61000-3-3:2013/A1:2019  
EN IEC 55014-2:2021

## Importeur:

Malis B. Machoński sp. k.  
ul. Zbożowa 2E, Wysogotowo  
62-081 Przeźmierowo  
[www.maltec.pl](http://www.maltec.pl)

Bartosz Machoński