



**Wentylator Biurkowy  
Bezprzewodowy CoolDesk  
Instrukcja obsługi**

## Ogólny przewodnik dotyczący pielęgnacji i bezpieczeństwa

Dziękujemy za wybranie tego produktu. To urządzenie zostało zaprojektowane i wyprodukowane zgodnie z wysokimi standardami technicznymi, a przy właściwym użytkowaniu i pielęgnacji, zgodnie z opisem w tej ulotce, będzie służyć latami. Prosimy uważnie przeczytać niniejszą instrukcję i zachować ją na przyszłość.

- To urządzenie nie jest przeznaczone do użytku przez osoby (w tym dzieci) o ograniczonych zdolnościach fizycznych, sensorycznych lub umysłowych lub nieposiadających doświadczenia i wiedzy, chyba że znajdują się one pod nadzorem lub zostały poinstruowane w zakresie użytkowania urządzenia przez osobę odpowiedzialną za ich bezpieczeństwo.
- Dzieci należy nadzorować, aby mieć pewność, że nie bawią się urządzeniem.
- Urządzenie może być zasilane wyłącznie niskim napięciem bezpiecznym, zgodnym z oznaczeniem na urządzeniu.
- Przed zdjęciem osłony upewnić się, że wentylator jest odłączony od sieci zasilającej.
- Używaj wyłącznie napięcia podanego na tabliczce znamionowej urządzenia.
- Wszystkie przedmioty należy trzymać w odległości co najmniej 300 mm od przodu, boków i tyłu urządzenia
- To urządzenie jest przeznaczone wyłącznie do użytku domowego, a nie do użytku komercyjnego lub przemysłowego.
- Używaj tego urządzenia wyłącznie w sposób opisany w tej instrukcji. Producent nie zaleca żadnego innego zastosowania i może spowodować pożar, porażenie prądem lub obrażenia.
- Częstą przyczyną przegrzania jest osadzanie się kurzu lub włókien w urządzeniu. Należy regularnie usuwać te osady, odłączając urządzenie od prądu i odkurzając otwory wentylacyjne i kratki.
- Zawsze odłączaj urządzenie od prądu, gdy nie jest używane.
- Po rozpakowaniu urządzenia należy sprawdzić je pod kątem uszkodzeń transportowych i upewnić się, że dostarczono wszystkie części. Jeżeli brakuje części lub urządzenie zostało uszkodzone, należy skontaktować się z Działem Obsługi Klienta.
- Jeśli urządzenie nie działa lub nie działa prawidłowo, skontaktuj się ze sprzedawcą. Naprawa urządzenia przez osoby niewykwalifikowane może spowodować poważne zagrożenie dla użytkownika.
- Przed dotknięciem wtyczki lub jednostki głównej upewnij się, że ręce są suche.
- Regularnie sprawdzaj kabel zasilający USB, aby upewnić się, że nie ma widocznych uszkodzeń.
- Upewnij się, że przewód jest całkowicie rozciągnięty (a nie zwinięty) podczas użytkowania.
- Unikaj kontaktu z ruchomymi częściami. Podczas pracy trzymaj ręce, włosy i ubranie z dala od łopatki wentylatora, aby zmniejszyć ryzyko obrażeń ciała i/lub uszkodzenia urządzenia.
- Wyłącz podczas ruchu.
- Nigdy nie umieszczaj urządzenia w pobliżu promieniującego źródła ciepła.
- Nigdy nie używaj urządzenia w miejscach, w których używana lub przechowywana jest benzyna, farba lub inne łatwopalne ciecze.
- Nigdy nie wkładaj ani nie pozwalaj, aby obce przedmioty dostały się do otworów wentylacyjnych lub wylotowych, ponieważ może to spowodować porażenie prądem, pożar lub uszkodzenie urządzenia.

- Nigdy nie używaj ściernych środków czyszczących na tym urządzeniu. Czyścić wilgotną szmatką (nie moką) opłukaną wyłącznie gorącą wodą z mydłem. Przed czyszczeniem zawsze odłącz wtyczkę USB od źródła zasilania.
- Nigdy nie podłączaj urządzenia do źródła zasilania USB, zanim urządzenie nie zostanie całkowicie zmontowane i wyregulowane.
- Nigdy nie odłączaj wtyczki od zasilacza USB, dopóki urządzenie nie zostanie wyłączone.
- Nigdy nie odłączaj wtyczki od zasilacza USB, ciągnąc za przewód – zawsze trzymaj za wtyczkę.
- Nigdy nie używaj tego urządzenia w bezpośrednim sąsiedztwie wanny, prysznicza, basenu lub innych cieczy. Urządzenia nie wolno zanurzać w żadnych płynach.
- Ze względu na ryzyko obrażeń nigdy nie używaj tego urządzenia do celów innych niż jego przeznaczenie. To urządzenie jest przeznaczone do użytku w gospodarstwie domowym i podobnych zastosowaniach, np. w kuchniach dla personelu w sklepach, biurach i innych środowiskach pracy; gospodarstwach rolnych, przez klientów hoteli, moteli, obiektów typu bed and breakfast i innych obiektów typu mieszkalnego.
- Nigdy nie używaj tego urządzenia na zewnątrz.
- Nigdy nie używaj urządzenia z uszkodzonym przewodem lub wtyczką, po wystąpieniu awarii lub jeśli zostało w jakikolwiek sposób uszkodzone. Jeśli konieczna jest naprawa, zleć sprawdzenie i naprawę urządzenia wykwalifikowanemu elektrykowi.
- Nigdy nie umieszczaj urządzenia w szafach lub innych zamkniętych pomieszczeniach, ponieważ może to spowodować ryzyko pożaru.
- Ten wentylator jest wyposażony w baterię litową. NIGDY nie wyjmuj akumulatora w celu ładowania. Do ładowania wentylatora używaj WYŁĄCZNIK dostarczonego sprzętu.
- Przed wyrzuceniem tego produktu należy wyjąć baterię litową.
- Przed wyjęciem akumulatora należy odłączyć urządzenie od zasilania.
- Baterię litową należy utylizować w bezpieczny sposób. Aby uzyskać szczegółowe informacje na temat bezpiecznej utylizacji, należy skontaktować się z władzami lokalnymi.

## Instrukcja obsługi

### ŁADOWANIE WENTYLATORA

Wentylator można ładować za pomocą dołączonego kabla USB i kompatybilnego urządzenia elektronicznego lub zasilacza USB DC 5V 1,5A. Używanie ładowarek o nieprawidłowym zasilaniu (napięcie i prąd) może spowodować uszkodzenie akumulatora, w tym przegrzanie, co może prowadzić do pożaru.

- Umieść wentylator na płaskiej powierzchni, w pobliżu gniazda zasilania USB.
- Podłącz wentylator do gniazda zasilania USB za pomocą dostarczonego kabla USB. Upewnij się, że kabel jest całkowicie rozwinięty.
- Po naładowaniu odłącz kabel USB od gniazda elektrycznego USB i wentylatora. Jeśli używasz zasilacza USB, wyłącz zasilanie z gniazda i odłącz zasilacz USB przed odłączeniem kabla USB.

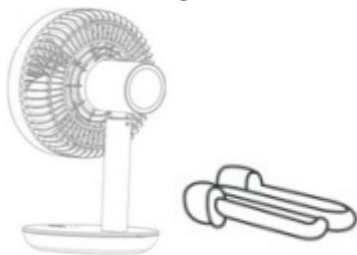
## OSTRZEŻENIE

- Nie ładuj ani nie przechowuj baterii ani urządzeń na powierzchniach palnych lub izolujących, takich jak łóżka, sofy lub dywany, i trzymaj je z dala od materiałów łatwopalnych, takich jak koce, ubrania i papier.
- Aby chronić się przed porażeniem prądem elektrycznym, nie zanurzaj kabla USB, zasilacza USB ani wentylatora w wodzie lub innym płynie ani nie dopuszczaj do kontaktu wilgoci z jakimikolwiek częściami, chyba że jest to zalecane w instrukcji czyszczenia.
- Zaleca się regularne sprawdzanie wentylatora, kabla USB pod kątem oznak zużycia, uszkodzeń lub przegrzania.
- Nie używaj wentylatora, kabla USB ani zasilacza, jeśli ulegną one jakimkolwiek uszkodzeniom.
- Podczas burzy z wyładowaniami atmosferycznymi podczas ładowania adapter USB powinien być odłączony od źródła zasilania w gniazdku ściennym, aby zapobiec przepięciom elektrycznym, które mogą powstać podczas burzy i które mogą przypadkowo spowodować uszkodzenie adaptera USB i elementów elektronicznych. Spróbuj wewnątrz wentylatora.

Zawsze wybieraj bezpieczne miejsce dla wentylatora, pamiętając o podanych środkach ostrożności. Przed użyciem należy upewnić się, że z urządzenia usunięto całe opakowanie. To urządzenie nie wymaga instalacji, powinno być używane wyłącznie jako urządzenie przenośne.

**OSTRZEŻENIE:** Trzymaj wszystkie przedmioty w odległości co najmniej 300 mm od przodu, boków i tyłu urządzenia

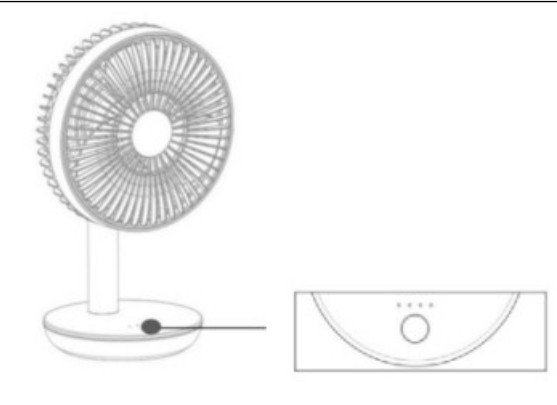
**WAŻNY! NIGDY NIE PRZYKRYWAJ TEGO URZĄDZENIA!**



Korpus wentylatora - Kabel USB

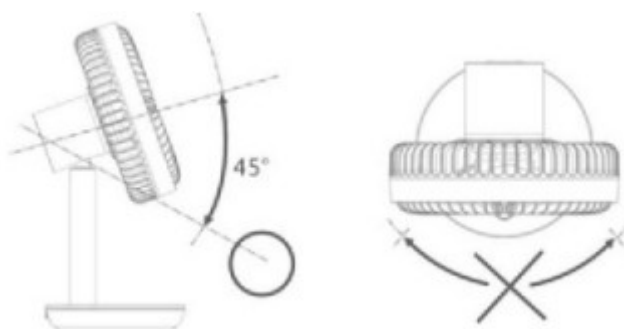
Przed podłączeniem przewodu zasilającego do zasilacza USB upewnij się, że regulator prędkości jest w pozycji WYŁ. Przed użyciem całkowicie naładuj wbudowaną baterię litową. Podłącz kabel USB do korpusu wentylatora, aby naładować. Urządzenie rozpocznie ładowanie; podczas ładowania lampka kontrolna będzie świecić na czerwono. Gdy lampka kontrolna zmieni kolor na zielony, urządzenie jest w pełni naładowane i gotowe do użycia.

Po naładowaniu naciśnij przycisk zasilania, aby włączyć:

	Naciśnij przycisk raz	Ustawienie prędkości 1
	Naciśnij przycisk jeszcze raz	Ustawienie prędkości 2
	Naciśnij przycisk jeszcze raz	Ustawienie prędkości 3
	Naciśnij przycisk jeszcze raz	Ustawienie prędkości 4

### Regulacja kąta

Możesz regulować kąt góra/dół, przytrzymując głowicę i poruszając się w górę lub w dół (zakres 45 stopni).



### Czyszczenie

Wentylator wymaga regularnego czyszczenia, aby zapewnić bezawaryjną pracę.

- Przed czyszczeniem należy odłączyć wentylator od źródła zasilania.
- Aby wyczyścić wentylator, obróć przednią pokrywę wentylatora w kierunku przeciwnym do ruchu wskazówek zegara i wyciągnij ją. Zamontuj ponownie, umieszczając przednią pokrywę na jednostce głównej i zablokuj ją w kierunku zgodnym z ruchem wskazówek zegara.
- Można prać osłonę przedniego wentylatora, gdy nie jest ona podłączona do głównego korpusu, jednak nie wolno dopuścić do zamoczenia głównego korpusu wentylatora. Do wycierania zewnętrznej części wentylatora w celu usunięcia kurzu i brudu należy używać wilgotnej (nie mokrej) szmatki.
- Za pomocą odkurzacza usuń kurz i kłaczki z okolic grilla.
- Przed ponownym podłączeniem do źródła zasilania upewnij się, że wentylator jest suchy.

**OSTRZEŻENIE!**Ten produkt zawiera baterie litowo-jonowe.

**NIE WYRZUCAJ BATERII LITOWO-JONOWYCH DO ZWYKŁYCH ŚMIECI.**

Baterie należy poddać recyklingowi lub utylizować w odpowiedni sposób.

Skonsultuj się z władzami lokalnymi, aby uzyskać informacje dotyczące dostępnych możliwości recyklingu i/lub utylizacji.



- Baterie litowo-jonowe są ogólnie bezpieczne, ale jeśli są niewłaściwie traktowane lub używane, mogą się zapalić lub eksplodować.
- Nie umieszczaj urządzeń akumulatorowych ani ich baterii w pobliżu ognia lub źródeł ciepła. Zmniejszy to ryzyko eksplozji i ewentualnych obrażeń.
- Ładuj tylko za pomocą ładowarki zgodnej ze specyfikacją urządzenia - USB 1,5A
- Nie próbuj niszczyć ani demontować akumulatora ani usuwać żadnych jego elementów.
- Nigdy nie dotykaj obu zacisków metalowymi przedmiotami i/lub częściami ciała, ponieważ może to spowodować zwarcie.
- Trzymać z dala od dzieci.
- Niezastosowanie się do tych ostrzeżeń może spowodować pożar i/lub poważne obrażenia.

## Utylizacja sprzętu elektrycznego



Symbol przekreślonego pojemnika na śmieci na kółkach umieszczony na produktach informuje, że zużyty sprzęt elektryczny i elektroniczny (zwany dalej także „zużyтым sprzętem” lub „elektroodpadem”) nie może być wyrzucany wraz z odpadami komunalnymi. Wrzucając elektroodpady do kontenera stwarzasz zagrożenie dla środowiska. Używany sprzęt może zawierać substancje (np. ołów, kadm, chrom, brom, rtęć, freon) niebezpieczne dla zdrowia i życia ludzi oraz dla środowiska. Sortując i przekazując zużyty sprzęt do przetworzenia, odzysku, recyklingu i utylizacji, chronisz środowisko przed zanieczyszczeniami i skażeniami, przyczyniasz się do ograniczenia zużycia zasobów naturalnych oraz obniżenia kosztów produkcji nowego sprzętu.

## Deklaracja CE

Malis B. Machoński sp. k. Oświadcza, że urządzenie Maltec Bezprzewodowy wentylator biurkowy CoolDesk spełnia wszystkie wymagania Dyrektywy EMC 2014/30/EU oraz spełnia następujące normy:

EN IEC 55014-1:2021

EN IEC 55014-2:2021

## Importer:

Malis B. Machoński sp. k.  
ul. Zbożowa 2E, Wysogotowo  
62-081 Przeźmierowo  
www.maltec.pl

Bartosz Machoński



**CoolDesk Wireless Desk Fan  
Instruction Manual**



## General Care and Safety Guide

Thank you for choosing this product. This appliance has been designed and manufactured to high standards of engineering and with proper use and care, as described in this leaflet, will give you years of useful service. Please read these instructions carefully and keep them for future reference.

- This appliance is not intended for use by persons (including children) with reduced physical, sensory or mental capabilities, or lack of experience and knowledge, unless they have been given supervision or instruction concerning use of the appliance by a person responsible for their safety.
- Children should be supervised to ensure that they do not play with the appliance.
- The appliance must only be supplied at safety extra low voltage corresponding to the marking on the appliance.
- Ensure that the fan is switched off from the supply mains before removing the guard.
- Use only the voltage specified on the rating plate of the appliance.
- Keep all objects at least 300mm from the front, sides and rear of the appliance
- This appliance is intended for household use only and not for commercial or industrial use.
- Use this appliance only as described in this manual. Any other use is not recommended by the manufacturer and may cause fire, electric shock or injury.
- The common cause of overheating is deposits of dust or fluff in the appliance. Ensure these deposits are removed regularly by unplugging the appliance and vacuum cleaning the air vents and grills.
- Always unplug appliance when not in use.
- When the appliance has been unpacked, check it for transport damage and ensure all parts have been delivered. If parts are missing or the appliance has been damaged, contact the Customer Services Team.
- If your appliance does not work, or is not working properly, contact the place of purchase. Repair work on the appliance by unqualified persons can cause serious risk to the user.
- Ensure hands are dry before handling the plug or the main unit.
- Carry out regular checks of the USB supply cord to ensure no damage is evident.
- Ensure that the cord is fully extended (not coiled) while in use.
- Avoid contact with the moving parts. Keep hands, hair, clothing, away from blade of the fan during operation to reduce the risk of injury to person and/or damage to the unit.
- Switch off when moving.
- Never place appliance close to radiant heat source.
- Never operate in areas where petrol, paint or other flammable liquids are used or stored.
- Never insert or allow foreign objects to enter any ventilation or exhaust opening, as this may cause an electric shock, fire or damage to the appliance.
- Never use abrasive cleaning products on this appliance. Clean with a damp cloth (not wet) rinsed in hot soapy water only. Always remove The USB plug from the power supply before cleaning.
- Never connect the appliance to USB power supply until completely assembled and adjusted.
- Never remove plug from the USB power supply until the appliance has been switched off.

- Never remove plug from the USB power supply by pulling cord-always grip plug.
- Never use this appliance in the immediate surrounds of a bath, a shower, or a swimming pool or other liquids. The appliance must not be immersed in any liquids.
- Due to the risk of injury, never use this appliance for any purpose other than its intended use. This appliance is intended for use in household and similar applications such as staff kitchen areas in shops, offices and other working environments; farm houses, by clients in hotels, motels, bed and breakfast type environments and other residential type environments.
- Never use this appliance outdoors.
- Never operate the appliance with a damaged cord or plug, after it malfunctions, or if it has been damaged in any manner. Have the appliance checked and repaired by a qualified electrician if repair is necessary.
- Never place the unit in wardrobes or other enclosed spaces as this may cause fire hazards.
- This fan includes a Lithium battery. NEVER remove the battery for charging. ONLY use the hardware provided to recharge the fan.
- Before disposing of this product, the Lithium battery must be removed.
- The appliance must be disconnected from the power supply before removing the battery.
- The Lithium battery must be disposed of safely. Contact your local council for details for safe disposal.

## **Operating**

### **CHARGING YOUR FAN**

The fan can be charged using the USB cable provided and a compatible electronic device or DC 5V 1.5A USB power adaptor. Using chargers with incorrect power delivery (voltage and current) can cause damage to the battery, including overheating, that can lead to fires.

- Place the fan on a flat surface, close to a USB power outlet port.
- Connect the fan to the USB power outlet port by using the USB cable supplied. Ensure the cable is fully unwound.
- Disconnect the USB cable from the USB power outlet and the fan once charged. If using a USB power adaptor, switch off the power from the power point and unplug the USB power adaptor prior to disconnecting the USB cable.

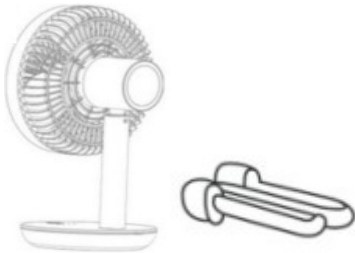
### **WARNING**

- Don't charge or store batteries or devices on combustible or insulating surfaces such as beds, sofas, or carpet, and keep them away from highly flammable materials such as blankets, clothing, and paper.
- To protect against electric shock, do not immerse the USB cable, USB power adaptor or fan in water or any other liquid or allow moisture to come in contact with any parts unless it is recommended in the cleaning instructions.
- It is recommended to regularly inspect the fan, USB cable for any signs of wear, damage or overheating.
- Do not use the fan, USB cable and power adaptor if they become damaged in any way.
- During electrical storms, while charging, the USB adaptor should be disconnected from the power source at the wall socket to prevent any electrical surges that may arise during a storm and which may inadvertently cause damage to the USB adaptor and electronic component try inside the fan.

Always choose a safe location for the fan, keeping in mind the safety precautions outlined. Ensure all packaging has been removed from the unit before use. This appliance requires no installation, it should be used solely as a portable appliance.

**WARNING:** Keep all objects at least 300mm from the front, sides and rear of the appliance

**IMPORTANT! NEVER COVER THIS APPLIANCE!**



Fan Body      USB Cable

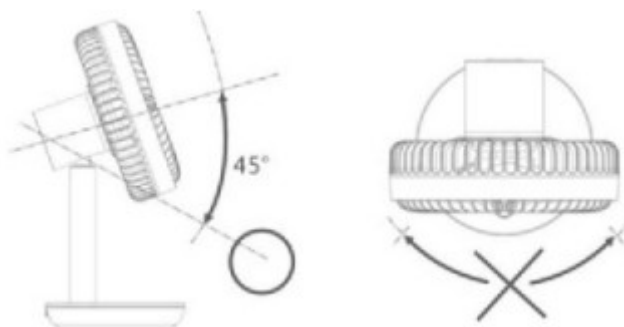
Ensure the speed control is at OFF position before plugging the power cord into the USB power supply. Fully charge the Built-in lithium battery before use. Connect the USB cable to the fan body to charge. The device will begin charging; during charging, the indicator light will be red. Once the indicator light turns green, the unit is fully charged and ready to use.

After charging, press the power button to turn on:

	Push Button Once	Speed Setting 1
	Push Button Once More	Speed Setting 2
	Push Button Once More	Speed Setting 3
	Push Button Once More	Speed Setting 4

**Adjusting The Angle**

You can adjust the up/down angle by holding the head and moving up or down (45 degree range).



## Cleaning

The fan requires regular cleaning to ensure trouble free operation.

- Unplug the fan from the mains supply before cleaning.
- To clean the fan, turn the front fan cover in an anti-clockwise direction and pull the cover out. Reassemble by placing the front cover on to the main unit and lock in position in a clockwise direction.
- You can wash the front fan cover while it is not connected to the main body, however do not let the main fan body get wet. Use a damp cloth (not wet) to wipe the exterior of the fan to remove dust and dirt.
- Use a vacuum cleaner to remove dust and fluff from around the grills.
- Ensure the fan is dry before plugging back into the mains supply.

**WARNING!** This product contains lithium-ion batteries.

**DO NOT DISPOSE OF LITHIUM-ION BATTERIES IN ORDINARY RUBBISH.**

Batteries must be recycled or disposed of properly.

Consult your local council for information regarding available recycling and/or disposal options.



- Li-ion batteries are generally safe, but if they are mistreated or used incorrectly, they can catch fire or explode.
- Do not place battery appliances or their batteries near fire or heat. This will reduce the risk of explosion and possibly injury.
- Charge only with a battery charger that meets the specification of the appliance - USB 1.5A
- Do not attempt to destroy or disassemble battery pack or remove any of its components.
- Never touch both terminals with metal objects and/or body parts as short circuit may result.
- Keep away from children.
- Failure to comply with these warnings could result in fire and or serious injury.

## Disposal of electrical equipment



The symbol of the crossed-out wheeled waste container placed on the products informs that used electrical and electronic equipment (hereinafter also "waste equipment" or "electro-waste") may not be disposed of with municipal waste. By throwing e-waste into the container, you pose a threat to the environment. Used equipment may contain substances (e.g. lead, cadmium, chromium, bromine, mercury, freon) that are dangerous to human health and life and to the environment. By sorting and handing over used equipment for processing, recovery, recycling and disposal, you protect the environment against pollution and contamination, you contribute to reducing the use of natural resources and lowering the production costs of new equipment.

## CE declaration

Malis B. Machoński sp. k. Declares that the Maltec device CoolDesk Wireless Desk Fan meets all the requirements of the EMC 2014/30/EU and meets the following standards:

EN IEC 55014-1:2021

EN IEC 55014-2:2021

## Importer:

Malis B. Machoński sp. k.  
ul. Zbożowa 2E, Wysogotowo  
62-081 Przeźmierowo  
[www.maltec.pl](http://www.maltec.pl)



Bartosz Machoński



**CoolDesk kabelloser  
Schreibtischventilator  
Bedienungsanleitung**

## Allgemeine Pflege- und Sicherheitsanleitung

Vielen Dank, dass Sie sich für dieses Produkt entschieden haben. Dieses Gerät wurde nach hohen technischen Standards entwickelt und hergestellt und wird Ihnen bei ordnungsgemäßer Verwendung und Pflege, wie in dieser Broschüre beschrieben, viele Jahre lang gute Dienste leisten. Bitte lesen Sie diese Anleitung sorgfältig durch und bewahren Sie sie zum späteren Nachschlagen auf.

- Dieses Gerät ist nicht für die Verwendung durch Personen (einschließlich Kinder) mit eingeschränkten physischen, sensorischen oder geistigen Fähigkeiten oder mangelnder Erfahrung und Wissen bestimmt, es sei denn, sie werden von einer für ihre Sicherheit verantwortlichen Person beaufsichtigt oder erhalten Anweisungen zur Verwendung des Geräts.
- Kinder sollten beaufsichtigt werden, um sicherzustellen, dass sie nicht mit dem Gerät spielen.
- Das Gerät darf nur mit Schutzkleinspannung entsprechend der Kennzeichnung auf dem Gerät betrieben werden.
- Stellen Sie sicher, dass der Ventilator vom Stromnetz getrennt ist, bevor Sie die Schutzvorrichtung entfernen.
- Verwenden Sie nur die auf dem Typenschild des Geräts angegebene Spannung.
- Halten Sie alle Gegenstände mindestens 300 mm von der Vorder-, Seiten- und Rückseite des Geräts entfernt
- Dieses Gerät ist nur für den Hausgebrauch und nicht für den gewerblichen oder industriellen Gebrauch bestimmt.
- Benutzen Sie dieses Gerät nur wie in dieser Anleitung beschrieben. Eine andere Verwendung wird vom Hersteller nicht empfohlen und kann zu Bränden, Stromschlägen oder Verletzungen führen.
- Die häufigste Ursache für Überhitzung sind Staub- oder Flusenablagerungen im Gerät. Stellen Sie sicher, dass diese Ablagerungen regelmäßig entfernt werden, indem Sie das Gerät ausstecken und die Lüftungsschlitze und Gitter mit einem Staubsauger reinigen.
- Trennen Sie das Gerät immer vom Netz, wenn es nicht verwendet wird.
- Überprüfen Sie das Gerät nach dem Auspacken auf Transportschäden und stellen Sie sicher, dass alle Teile geliefert wurden. Wenn Teile fehlen oder das Gerät beschädigt ist, wenden Sie sich an den Kundendienst.
- Wenn Ihr Gerät nicht oder nicht ordnungsgemäß funktioniert, wenden Sie sich an den Händler, bei dem Sie es gekauft haben. Reparaturarbeiten am Gerät durch unqualifizierte Personen können zu erheblichen Gefahren für den Benutzer führen.
- Stellen Sie sicher, dass die Hände trocken sind, bevor Sie den Stecker oder das Hauptgerät anfassen.
- Überprüfen Sie das USB-Netzkabel regelmäßig, um sicherzustellen, dass keine Schäden erkennbar sind.
- Stellen Sie sicher, dass das Kabel während des Gebrauchs vollständig ausgezogen (nicht aufgerollt) ist.
- Vermeiden Sie den Kontakt mit beweglichen Teilen. Halten Sie Hände, Haare und Kleidung während des Betriebs von den Flügeln des Ventilators fern, um das Risiko einer Verletzung von Personen und/oder einer Beschädigung des Geräts zu verringern.
- Bei Bewegung ausschalten.
- Stellen Sie das Gerät niemals in die Nähe einer Strahlungswärmequelle.

- Betreiben Sie das Gerät niemals in Bereichen, in denen Benzin, Farbe oder andere brennbare Flüssigkeiten verwendet oder gelagert werden.
- Führen Sie niemals Fremdkörper in die Lüftungs- oder Abluftöffnung ein und lassen Sie diese nicht eindringen, da dies zu Stromschlägen, Bränden oder Schäden am Gerät führen kann.
- Verwenden Sie für dieses Gerät niemals scheuernde Reinigungsmittel. Mit einem feuchten Tuch (nicht nass) reinigen, das nur mit heißem Seifenwasser abgespült wird. Ziehen Sie vor der Reinigung immer den USB-Stecker aus der Steckdose.
- Schließen Sie das Gerät niemals an die USB-Stromversorgung an, bevor es vollständig zusammengebaut und eingestellt ist.
- Ziehen Sie niemals den Stecker aus der USB-Stromversorgung, bevor das Gerät ausgeschaltet ist.
- Ziehen Sie niemals den Stecker vom USB-Netzteil ab, indem Sie am Kabel ziehen – fassen Sie den Stecker immer an.
- Benutzen Sie dieses Gerät niemals in unmittelbarer Nähe einer Badewanne, einer Dusche, eines Schwimmbeckens oder anderer Flüssigkeiten. Das Gerät darf nicht in Flüssigkeiten getaucht werden.
- Aufgrund der Verletzungsgefahr verwenden Sie dieses Gerät niemals für einen anderen als den vorgesehenen Zweck. Dieses Gerät ist für den Einsatz im Haushalt und ähnlichen Anwendungen wie Personalküchen in Geschäften, Büros und anderen Arbeitsumgebungen bestimmt; Bauernhäuser, von Kunden in Hotels, Motels, Bed & Breakfast-Umgebungen und anderen Wohnumgebungen.
- Benutzen Sie dieses Gerät niemals im Freien.
- Betreiben Sie das Gerät niemals mit einem beschädigten Kabel oder Stecker, nach einer Fehlfunktion oder wenn es in irgendeiner Weise beschädigt wurde. Lassen Sie das Gerät von einem qualifizierten Elektriker überprüfen und reparieren, wenn eine Reparatur erforderlich ist.
- Stellen Sie das Gerät niemals in Kleiderschränken oder anderen geschlossenen Räumen auf, da dies zu Brandgefahr führen kann.
- Dieser Ventilator enthält eine Lithiumbatterie. Entfernen Sie NIEMALS den Akku zum Laden. Verwenden Sie zum Aufladen des Lüfters NUR die mitgelieferte Hardware.
- Vor der Entsorgung dieses Produkts muss die Lithiumbatterie entfernt werden.
- Vor dem Entfernen des Akkus muss das Gerät vom Stromnetz getrennt werden.
- Die Lithiumbatterie muss sicher entsorgt werden. Einzelheiten zur sicheren Entsorgung erhalten Sie bei Ihrer Gemeindeverwaltung.

## **Betriebs**

### **LADEN SIE IHREN LÜFTER AUF**

Der Ventilator kann mit dem mitgelieferten USB-Kabel und einem kompatiblen elektronischen Gerät oder einem DC 5V 1,5A USB-Netzteil aufgeladen werden. Die Verwendung von Ladegeräten mit falscher Leistungsabgabe (Spannung und Strom) kann zu Schäden am Akku, einschließlich Überhitzung, führen, was zu Bränden führen kann.

- Stellen Sie den Lüfter auf eine ebene Fläche in der Nähe einer USB-Steckdose.
- Verbinden Sie den Lüfter mit dem mitgelieferten USB-Kabel mit der USB-Steckdose. Stellen Sie sicher, dass das Kabel vollständig abgewickelt ist.
- Trennen Sie das USB-Kabel von der USB-Steckdose und dem Ventilator, sobald er aufgeladen ist. Wenn Sie ein USB-Netzteil verwenden, schalten Sie die



Stromversorgung an der Steckdose aus und ziehen Sie das USB-Netzteil ab, bevor Sie das USB-Kabel abziehen.

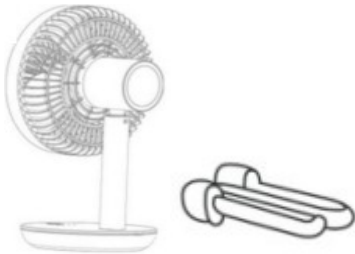
## WARNUNG

- Laden oder lagern Sie Akkus oder Geräte nicht auf brennbaren oder isolierenden Oberflächen wie Betten, Sofas oder Teppichen und halten Sie sie von leicht entflammenden Materialien wie Decken, Kleidung und Papier fern.
- Um sich vor Stromschlägen zu schützen, tauchen Sie das USB-Kabel, das USB-Netzteil oder den Lüfter nicht in Wasser oder andere Flüssigkeiten und lassen Sie keine Teile mit Feuchtigkeit in Kontakt kommen, es sei denn, dies wird in den Reinigungsanweisungen empfohlen.
- Es wird empfohlen, den Lüfter und das USB-Kabel regelmäßig auf Anzeichen von Abnutzung, Beschädigung oder Überhitzung zu überprüfen.
- Benutzen Sie den Lüfter, das USB-Kabel und das Netzteil nicht, wenn sie in irgendeiner Weise beschädigt sind.
- Bei Gewittern sollte der USB-Adapter während des Ladevorgangs von der Stromquelle an der Steckdose getrennt werden, um zu verhindern, dass während eines Gewitters elektrische Überspannungen auftreten, die unbeabsichtigt Schäden am USB-Adapter und an elektronischen Bauteilen im Inneren des Ventilators verursachen können.

Wählen Sie immer einen sicheren Standort für den Ventilator und beachten Sie dabei die beschriebenen Sicherheitsvorkehrungen. Stellen Sie vor der Verwendung sicher, dass die gesamte Verpackung vom Gerät entfernt wurde. Für dieses Gerät ist keine Installation erforderlich, es sollte ausschließlich als tragbares Gerät verwendet werden.

WARNUNG: Halten Sie alle Gegenstände mindestens 300 mm von der Vorderseite, den Seiten und der Rückseite des Geräts entfernt

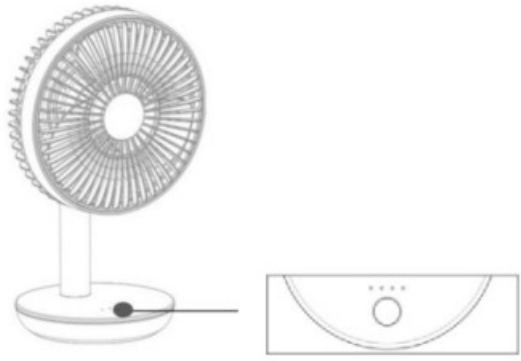
WICHTIG! Decken Sie dieses Gerät niemals ab!



### Lüftergehäuse-USB-Kabel

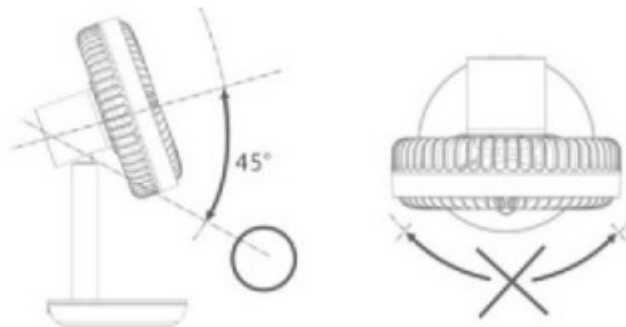
Stellen Sie sicher, dass der Geschwindigkeitsregler auf OFF steht, bevor Sie das Netzkabel an das USB-Netzteil anschließen. Laden Sie den eingebauten Lithium-Akku vor der Verwendung vollständig auf. Schließen Sie zum Aufladen das USB-Kabel an das Lüftergehäuse an. Das Gerät beginnt mit dem Ladevorgang; Während des Ladevorgangs leuchtet die Kontrollleuchte rot. Sobald die Kontrollleuchte grün leuchtet, ist das Gerät vollständig aufgeladen und betriebsbereit.

Drücken Sie nach dem Laden die Ein-/Aus-Taste, um Folgendes einzuschalten:

	Drücken Sie die Taste einmal	Geschwindigkeitseinstellung 1
	Drücken Sie die Taste noch einmal	Geschwindigkeitseinstellung 2
	Drücken Sie die Taste noch einmal	Geschwindigkeitseinstellung 3
	Drücken Sie die Taste noch einmal	Geschwindigkeitseinstellung 4

### Anpassen des Winkels

Sie können den Auf-/Ab-Winkel anpassen, indem Sie den Kopf halten und nach oben oder unten bewegen (45-Grad-Bereich).



### Reinigung

Um einen störungsfreien Betrieb zu gewährleisten, muss der Ventilator regelmäßig gereinigt werden.

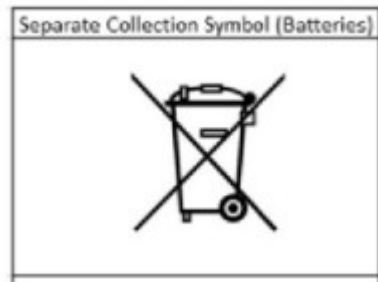
- Trennen Sie den Ventilator vor der Reinigung vom Stromnetz.
- Um den Lüfter zu reinigen, drehen Sie die vordere Lüfterabdeckung gegen den Uhrzeigersinn und ziehen Sie die Abdeckung heraus. Zum Zusammenbau setzen Sie die Frontabdeckung auf das Hauptgerät und verriegeln sie im Uhrzeigersinn.
- Sie können die vordere Lüfterabdeckung waschen, während sie nicht mit dem Hauptgehäuse verbunden ist. Achten Sie jedoch darauf, dass das Hauptlüftergehäuse nicht nass wird. Wischen Sie die Außenseite des Ventilators mit einem feuchten Tuch (nicht nass) ab, um Staub und Schmutz zu entfernen.
- Benutzen Sie einen Staubsauger, um Staub und Flusen von der Umgebung der Grills zu entfernen.
- Stellen Sie sicher, dass der Ventilator trocken ist, bevor Sie ihn wieder an das Stromnetz anschließen.

**WARNUNG!** Dieses Produkt enthält Lithium-Ionen-Batterien.

ENTSORGEN SIE LITHIUM-IONEN-BATTERIEN NICHT IM NORMALEN MÜLL.

Batterien müssen recycelt oder ordnungsgemäß entsorgt werden.

Informationen zu den verfügbaren Recycling- und/oder Entsorgungsmöglichkeiten erhalten Sie bei Ihrer Gemeindeverwaltung.



- Li-Ionen-Akkus sind im Allgemeinen sicher, aber wenn sie falsch behandelt oder falsch verwendet werden, können sie Feuer fangen oder explodieren.
- Stellen Sie batteriebetriebene Geräte oder deren Batterien nicht in die Nähe von Feuer oder Hitze. Dadurch wird das Risiko einer Explosion und möglicherweise einer Verletzung verringert.
- Laden Sie das Gerät nur mit einem Ladegerät auf, das den Spezifikationen des Geräts entspricht – USB 1,5 A
- Versuchen Sie nicht, den Akku zu zerstören oder zu zerlegen oder seine Komponenten zu entfernen.
- Berühren Sie niemals beide Anschlüsse mit Metallgegenständen und/oder Körperteilen, da dies zu einem Kurzschluss führen kann.
- Von Kindern fernhalten.
- Die Nichtbeachtung dieser Warnungen kann zu Bränden und/oder schweren Verletzungen führen.

## Entsorgung von Elektrogeräten



Das auf den Produkten angebrachte Symbol der durchgestrichenen Mülltonne auf Rädern weist darauf hin, dass gebrauchte Elektro- und Elektronikgeräte (nachfolgend auch „Altgeräte“ oder „Elektroschrott“) nicht über den Hausmüll entsorgt werden dürfen. Indem Sie Elektroschrott in den Container werfen, stellen Sie eine Gefahr für die Umwelt dar. Gebrauchte Geräte können Stoffe (z. B. Blei, Cadmium, Chrom, Brom, Quecksilber, Freon) enthalten, die für die Gesundheit und das Leben von Menschen und für die Umwelt gefährlich sind. Durch die Sortierung und Übergabe gebrauchter Geräte zur Verarbeitung, Verwertung, Wiederverwertung und Entsorgung schützen Sie die Umwelt vor Verschmutzung und Kontamination, tragen dazu bei, den Verbrauch natürlicher Ressourcen zu reduzieren und die Produktionskosten neuer Geräte zu senken.

## CE-Erklärung

Malis B. Machoński sp. k. Erklärt, dass das Maltec-Gerät CoolDesk Wireless Desk Fan alle Anforderungen der EMC 2014/30/EU und die folgenden Standards erfüllt:

EN IEC 55014-1:2021

EN IEC 55014-2:2021

## Importeur:

Malis B. Machoński sp. k.  
ul. Zbożowa 2E, Wysogotowo  
62-081 Przeźmierowo  
[www.maltec.pl](http://www.maltec.pl)

Bartosz Machoński