

Odkurzacz

TURBO CYCLONE

PRO-4000W 12w1

Instrukcja Obsługi

Ostrzeżenie: nie przykrywaj odkurzacza!

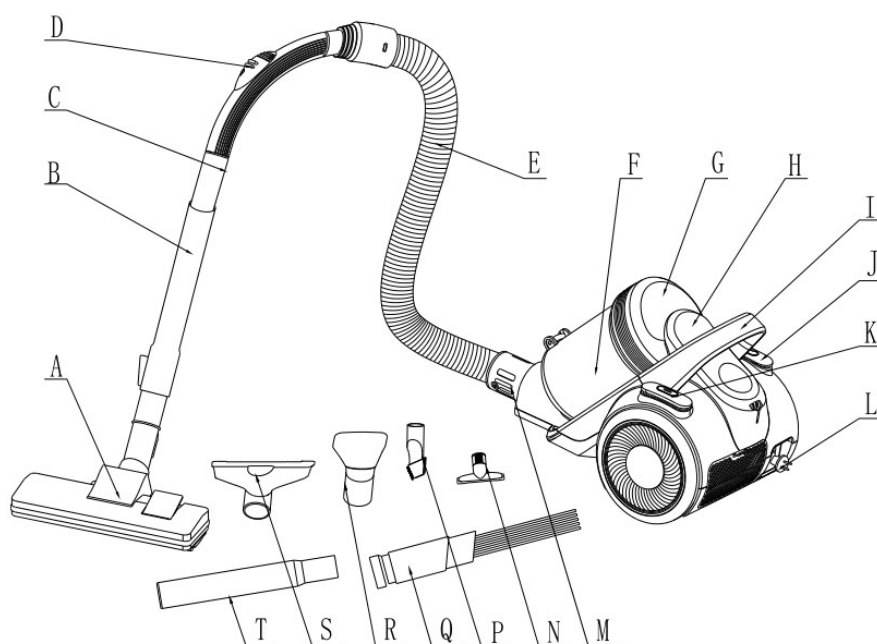
To urządzenie może być używane przez dzieci w wieku 8 lat i starsze oraz osoby o ograniczonych zdolnościach fizycznych, sensorycznych lub umysłowych lub bez doświadczenia i wiedzy, jeśli znajdują się pod nadzorem lub są poinstruowane dotyczące bezpiecznego korzystania z urządzenia i rozumieją zagrożenia zaangażowany. Dzieci nie mogą bawić się urządzeniem. Dzieci bez nadzoru nie powinny czyścić i konserwować urządzenia.

Jeśli przewód zasilający jest uszkodzony, musi zostać wymieniony przez producenta, jego przedstawiciela serwisowego lub podobnie wykwalifikowaną osobę w celu uniknięcia zagrożenia.



Identyfikacja głównych części:

A	Szczotka podłogowa	K	Przycisk włącznika/wyłącznika
B	Rura	L	Wtyczka
C	Zaokrąglona rura	M	Prowadnica węża
D	Przycisk przepływu powietrza	N	Szczotka do sofy
E	Wąż	P	Dysza szczelinowa 2 w 1
F	Pojemnik na kurz	Q	Dysza ssąca szczelinowa
G	Pokrowiec na pojemnik	R	Uniwersalna szczotka
H	Przycisk pojemnika na kurz	S	Duża szczotka do sofy
I	Dźwignia ręczna	T	Dodatkowa metalowa rurka 24 cm
J	Przycisk do nawijania przewodu		



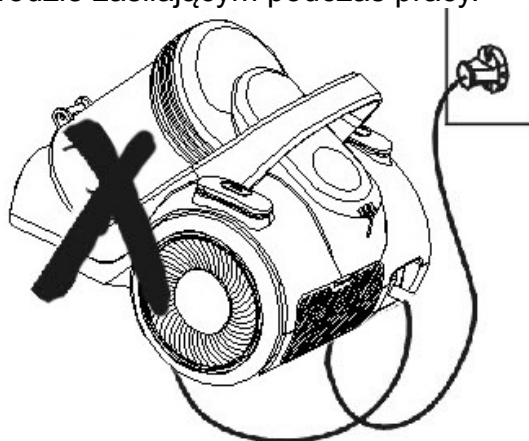
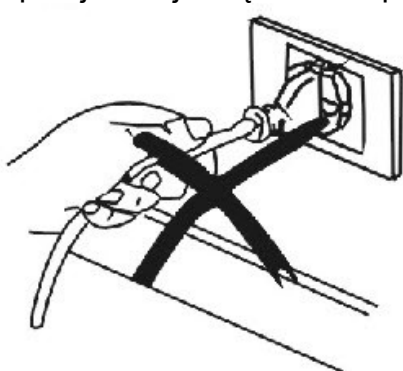
Opis:

PRO-4000W to prawdziwy model cyklonowy o wyrafinowanym wyglądzie, wdzięcznej kolorystyce, rozsądnej strukturze wewnętrznej. Jest to odkurzacz w stylu cyklonu, bez workowy, z przyciskiem nożnym i przyciskiem automatycznego zwijania drutu. A także posiada wiele końcówek. Moc kontrolowana przez elektronikę, niski poziom hałasu i wysoka sprawność działania. Nadaje się do różnych miejsc. Dzięki temu Twoje życie stanie się wygodniejsze, jeśli zdecydujesz się korzystać z tej maszyny.

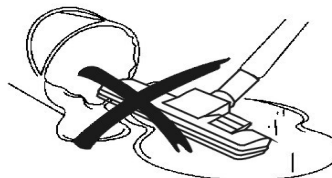
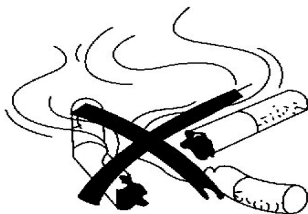
ZACHOWAJ TE INSTRUKCJE

Ze względów bezpieczeństwa należy przestrzegać:

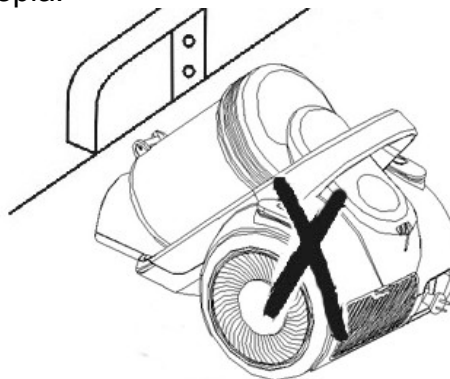
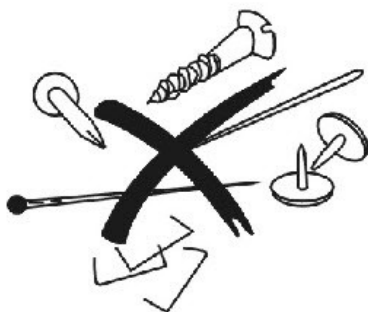
1. Po użyciu nie ciągnij za kabel zasilający, gdy chcesz wyłączyć zasilanie.
2. Nie przejeżdżaj urządzeniem po przewodzie zasilającym podczas pracy.



3. Nie wchłaniaj palącego się papierosa.
4. Nie wchłaniaj wody i innych płynów.



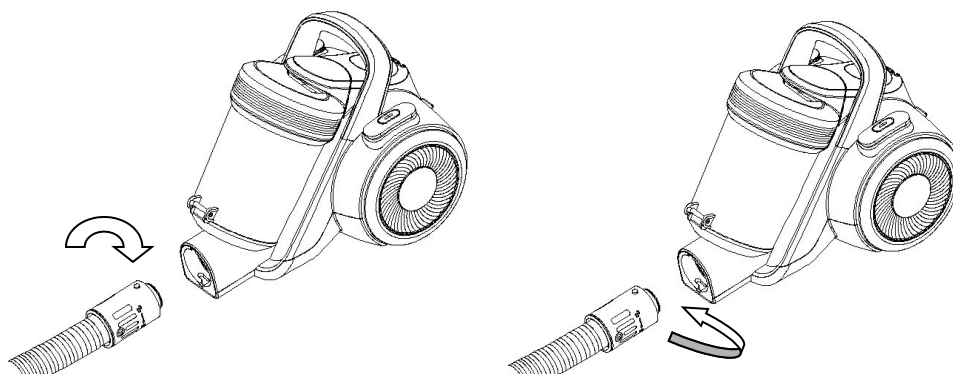
5. Nie wchłaniaj ostrych ani zbyt ciężkich rzeczy.
6. Nie umieszczaj go w pobliżu źródła ciepła.



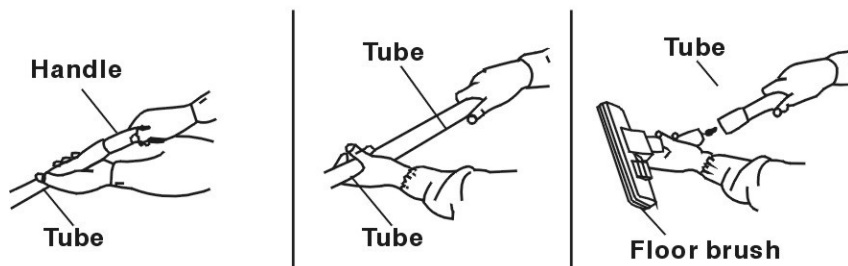
Instrukcja użytkowania

1. Przygotowanie

- (1) Włóż końcówkę węża do gniazda wlotu powietrza, aż do zatrzaśnięcia.
- (2) Po użyciu naciśnij przycisk i wyciągnij końcówkę węża.

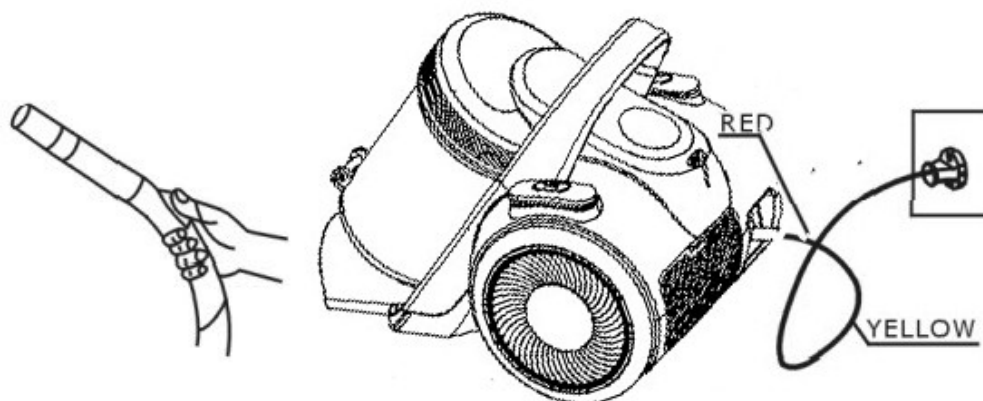


- (3) Dopasuj rurkę do uchwytu i rurkę do szczotki podłogowej, jak pokazano na rysunku.
- (4) Dodatkowa metalowa rurka 24 cm może pomóc w przedłużeniu długości metalowej rurki. Dopasuj tę dodatkową rurkę do metalowej rurki.



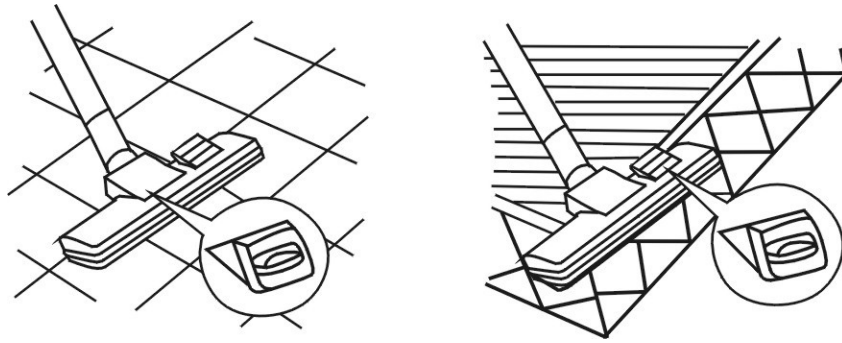
2. Użytkowanie

Wyciągnij kabel zasilający na odpowiednią długość. Włóż wtyczkę do gniazdka elektrycznego. Najpierw ustaw przycisk regulacji prędkości na MIN, a następnie naciśnij przełącznik, aby uruchomić maszynę. Odkurzacz zaczyna działać. Przycisk, który może regulować siłę ssania, znajduje się na ręczce. Regulator prędkości może regulować moc. (Uwaga: nie wydłużaj kabla poza CZERWONY znak)

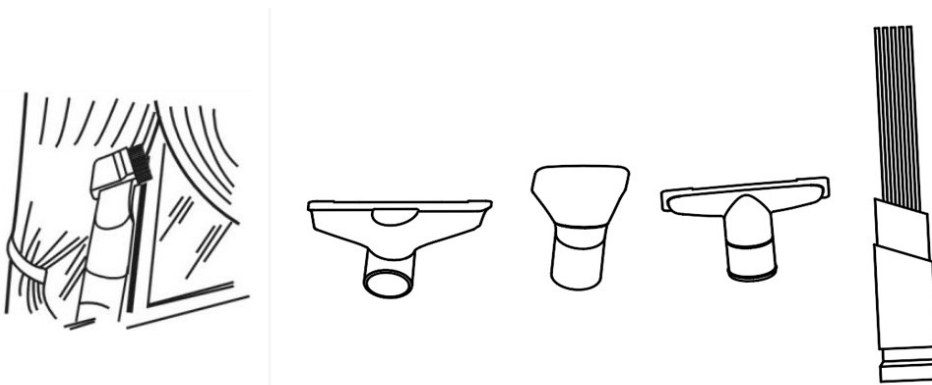
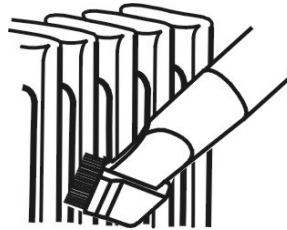


1. Korzystanie z akcesoriów

- (1) Wysunięte włosie do twardych podłóg.
- (2) W przypadku dywanów włosie schowane.



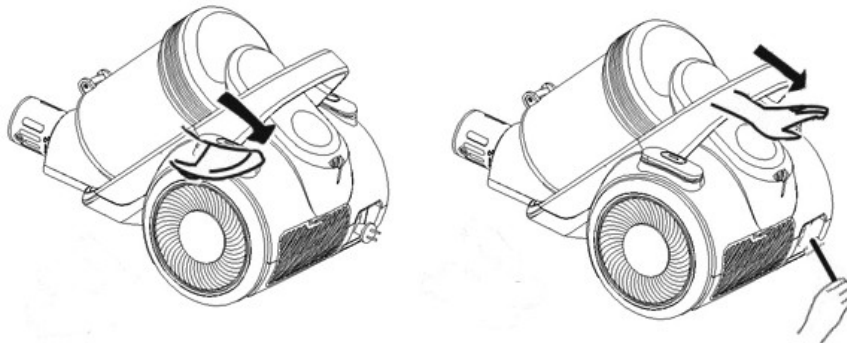
(3) Kompletny zestaw szczotek pomocniczych, Pędzle pomocnicze mogą być używane do zasłon, lamp odzieżowych. W przypadku małych pędzli Plus pasuje do wąskiej dyszy, jak pokazano na zdjęciu.



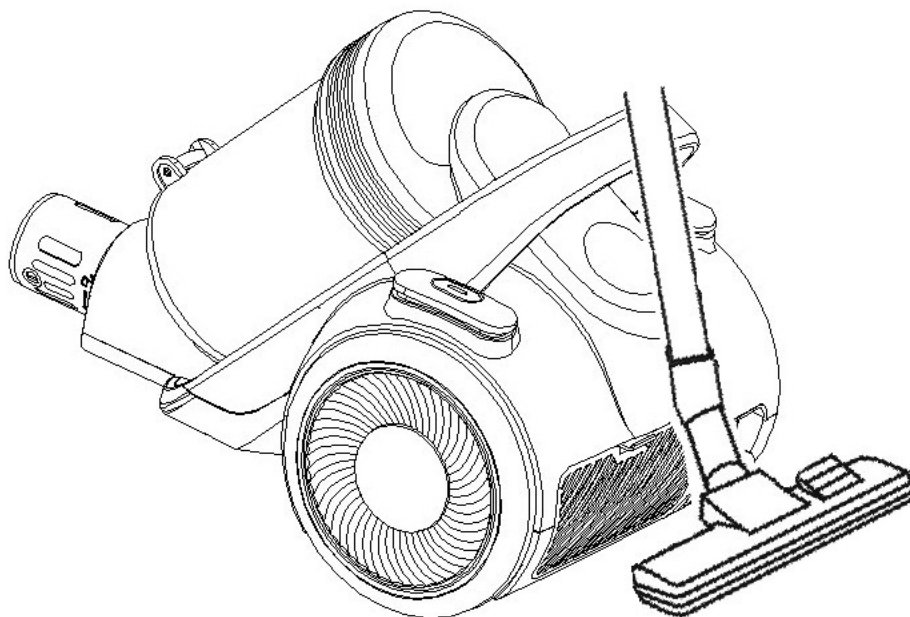
4. Po użyciu

(1) Naciśnij przełącznik, aby zatrzymać maszynę, wyciągnij wtyczkę i naciśnij przycisk nawijania przewodu, aby równomiernie zwinąć kabel.

Jeśli kabel zasilający nie może się całkowicie zwinąć. Wyciągnij trochę kabel zasilający i ponownie naciśnij przycisk przewijania. Możesz powtarzać kroki przewijania, aż kabel zostanie całkowicie zwinięty.

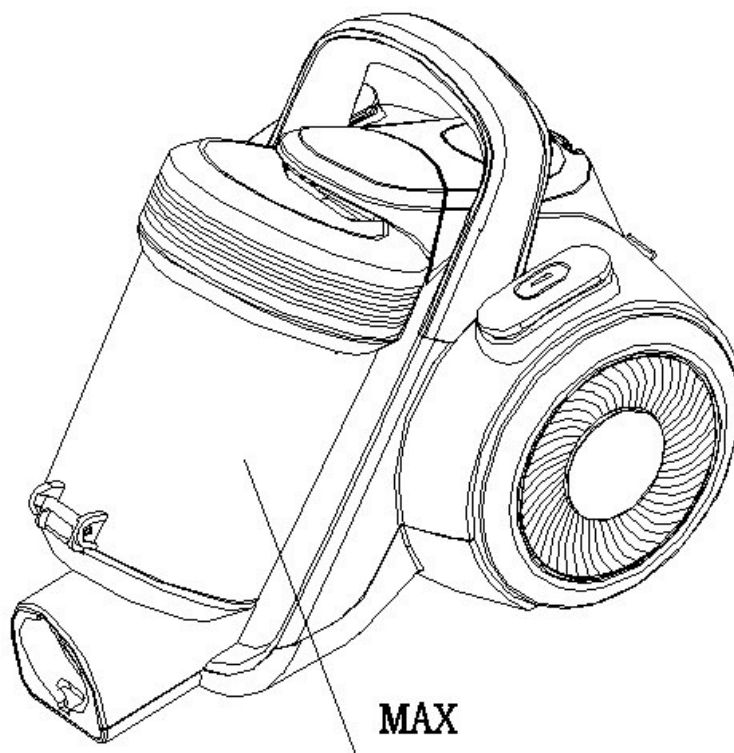


(2) Po użyciu możesz je umieścić zgodnie z poniższym rysunkiem.

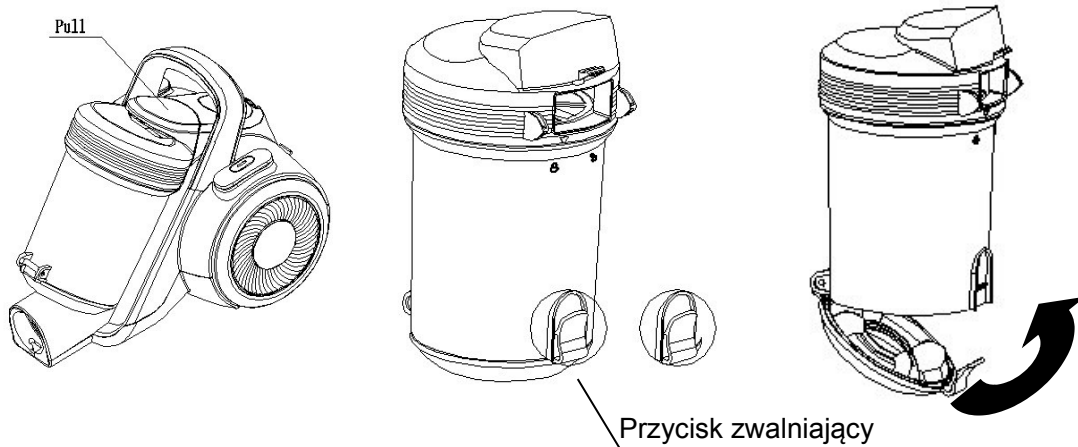


Czyszczenie pojemnika na kurz


(1) Gdy kurz osiągnie maksymalny poziom w pojemniku, oznacza to, że w tym momencie pojemnik powinien zostać opróżniony lub wyczyszczony

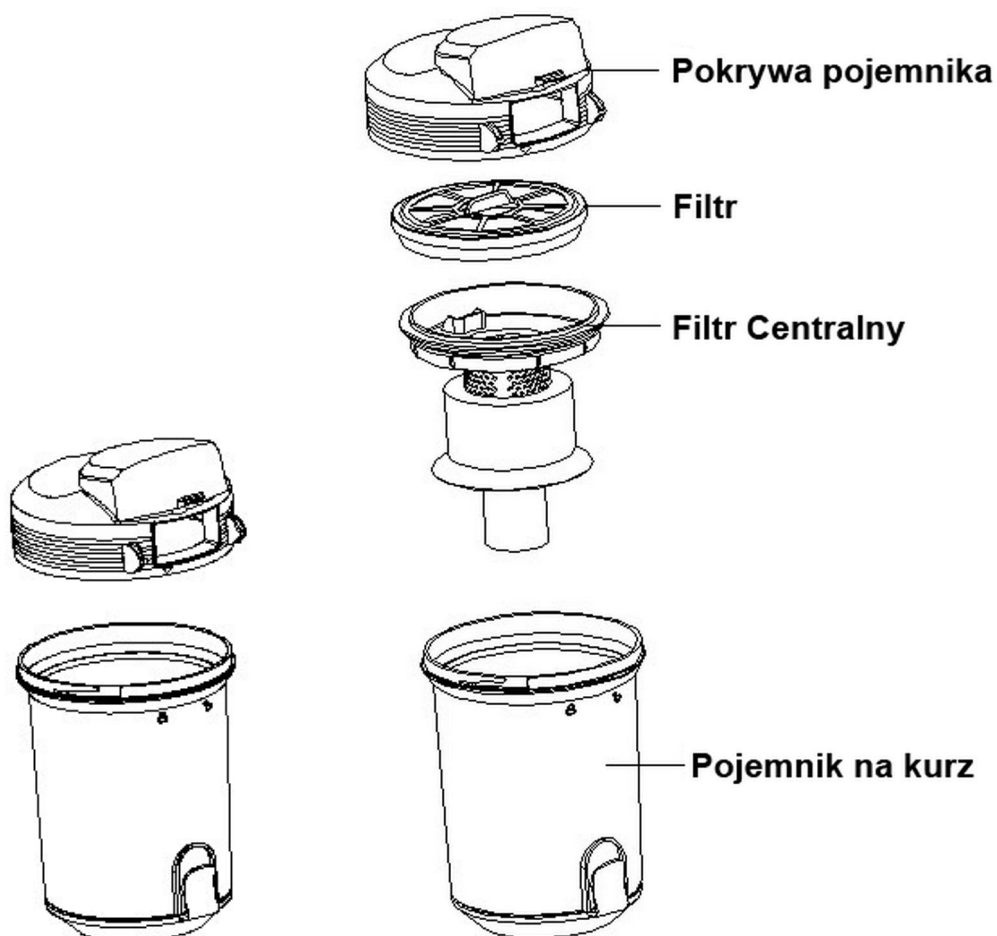


(2) Pociągnij przycisk, wyjmij pojemnik na kurz, jak pokazano na zdjęciu.



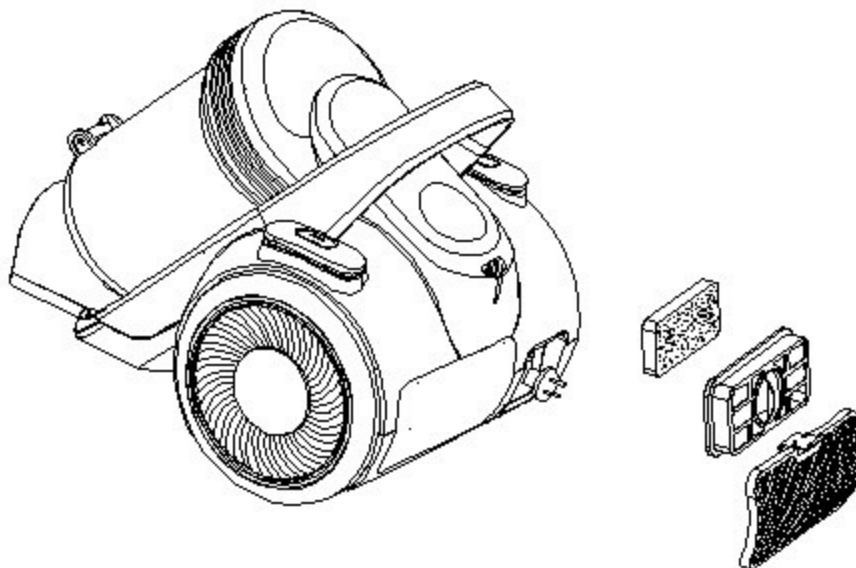
Naciśnij przycisk zwalniający opróżnij kurz lub wyczyść kubek, a następnie zamknij dolną pokrywę.

Obróć osłonę przeciwpylową, aby odblokować znak, wyczyść filtr nawijany (lub wymień nowy) i filtr środkowy, po oczyszczeniu obróć oznaczenie ▼ na pokrywie, wycelować w  oznaczenie na kubku, przymocować te 2 części.



Konserwacja

1. Filtr należy umyć lub wymienić, aby uniknąć zablokowania.



- (Uwaga: nie myj filtra w pralce ani nie susz go grzałkami elektrycznymi, zamocuj go ponownie po wysuszeniu na powietrzu).
2. Nie czyść zewnętrznej powłoki środkiem czyszczącym w płynie, lub na bazie oleju czy benzyny, przetrzyj go wodą i mydłem w płynie.
(Uwaga: Nie czyść urządzenia szmatką pełną wody. Nie pozwól, aby woda dostała się do odkurzacza).
 3. Używaj tylko zgodnie z opisem w instrukcji. Używaj tylko zalecanych przez producentów nasadek.
 4. To urządzenie jest przeznaczone do normalnego użytku domowego.
 5. To urządzenie nie jest przeznaczone do użytku przez małe dzieci lub osoby z ograniczonymi zdolnościami manualnymi lub umysłowymi, bez nadzoru. Małe dzieci należy pilnować, aby nie bawiły się urządzeniem.

Deklaracja CE

Malis B. Machoński sp. k. Deklaruje że urządzenie Maltec Odkurzacz TURBO CYCLONE PRO-4000W 12w1 spełnia wszelkie wymogi dotyczące dyrektywy LVD 2014/35/EU, EC 2014/30/EU oraz spełnia następujące standardy:

EN 55014-1:2017

EN 61000-3-2:2014

EN 61000-3-3:2013

EN 55014-2:2015

EN 60335-2-2:2010+A11:2012+A1:2013

EN 60335-

1:2012+A11:2014+A13:2017+A1:2019+A14:2019+A
2:2019

EN 62233:2008

EN60335-2-2:2010+A11:2012+A1:2013

EN60335-

1:2012+A11:2014+A13:2017+A1:2019+A14:2019+A
2:2019

EN62233:2008

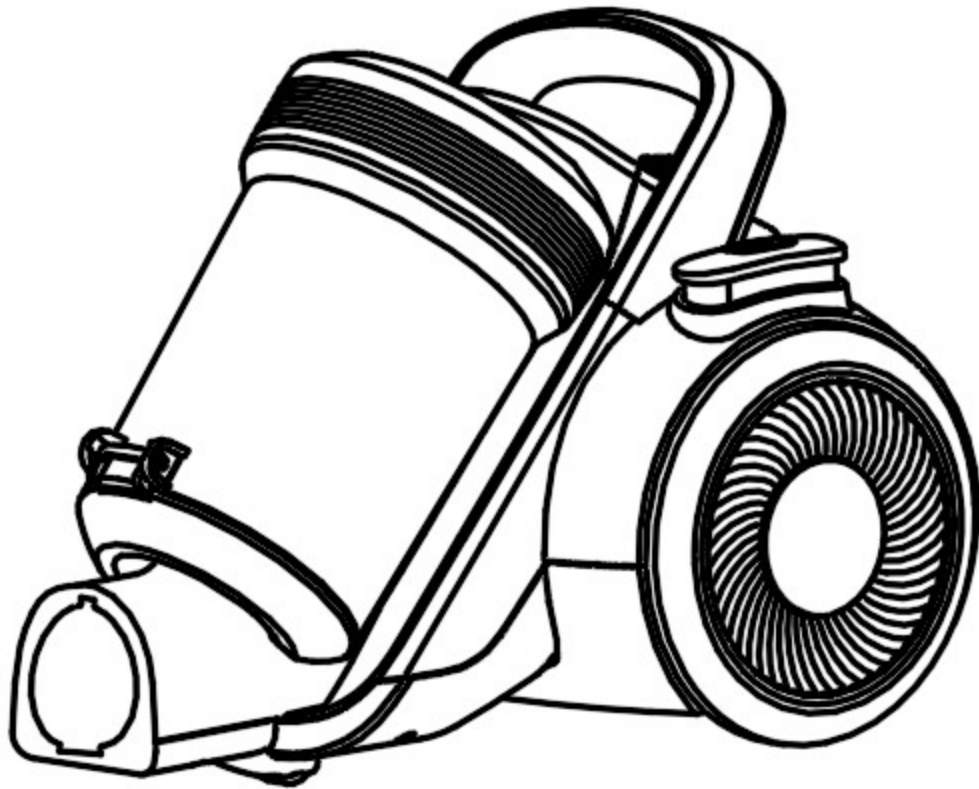
AfPS GS2019:01 PAK

Importer:

Malis B. Machoński sp. k.
ul. Zbożowa 2E, Wysogotowo
62-081 Przeźmierowo
www.maltec.pl



Bartosz Machoński



Vacuum Cleaner
TURBO CYCLONE
PRO-4000W 12w1
Instruction Manual

Warning: Do Not Cover!

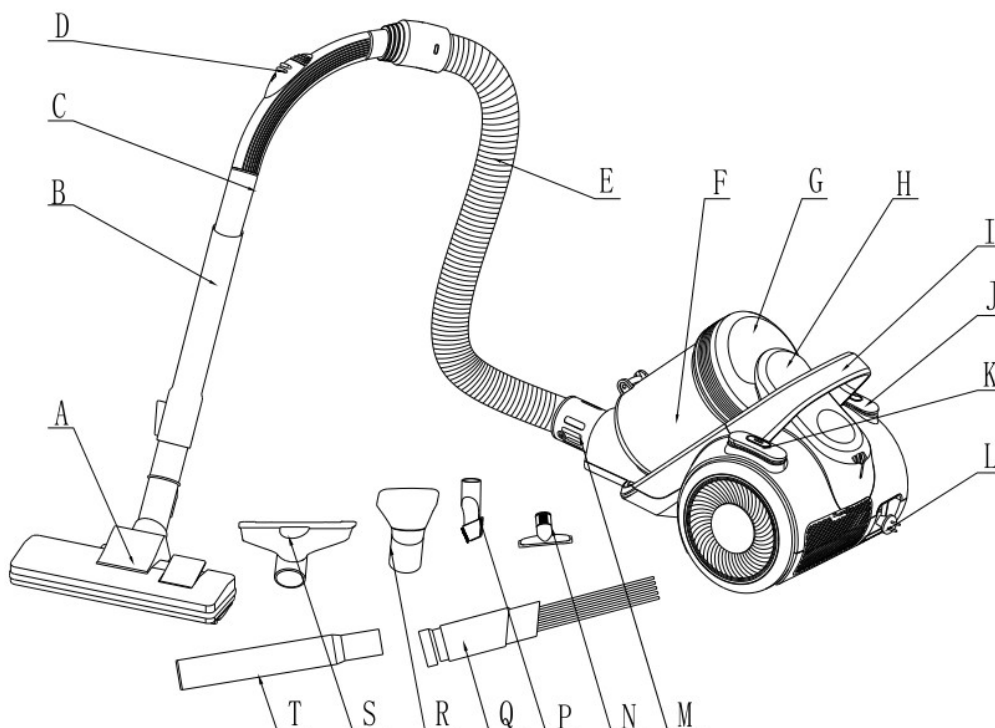
This appliance can be used by children aged from 8 years and above and persons with reduced physical, sensory or mental capabilities or lack of experience and knowledge if they have been given supervision or instruction concerning use of the appliance in a safe way and understand the hazards involved. Children shall not play with the appliance. Cleaning and user maintenance shall not be made by children without supervision.

If the supply cord is damaged, it must be replaced by the manufacturer, its service agent or similarly qualified person in order to avoid a hazard.



Main parts identifications:

A	Floor Brush	K	Button of On/Off Switch
B	Tube	L	Plug
C	Bend Tube	M	Hose Guider
D	Button Of Airflow	N	Sofa Brush
E	Hose	P	2 in 1 Crevice Nozzle
F	Dust-cup	Q	Crevice suck nozzle
G	Cup cover	R	Universal transfer brush
H	Dust cup button	S	Big sofa brush
I	Hand lever	T	Additional 24cm metal tube
J	Button For Cord Rewinder		



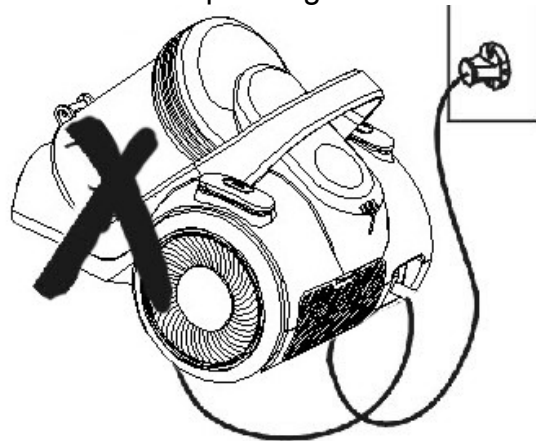
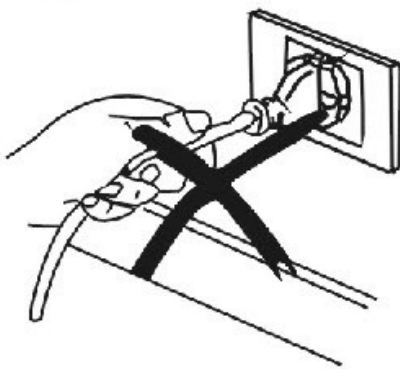
Briefing:

PRO-4000W is real cyclone model features exquisite appearance, graceful in color, reasonable in internal structure. This is cyclone style, bag-less vacuum cleaner with foot push switch and automatic wire rolling button on it. And also it has many absorbing mouths. Power controlled by electronics and low noise and high efficiency act. It's suitable for any different places. It makes your life more comfortable if you choose to use this machine.

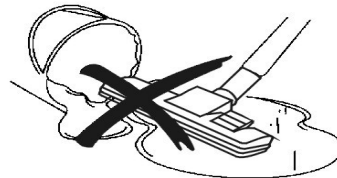
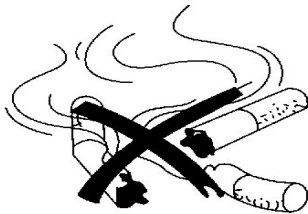
SAVE THESE INSTRUCTIONS

For the sake of safety, comply with following specifications.

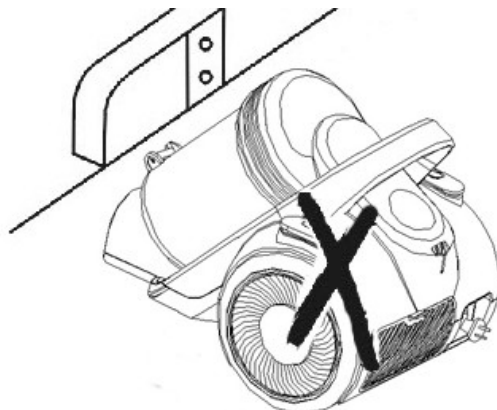
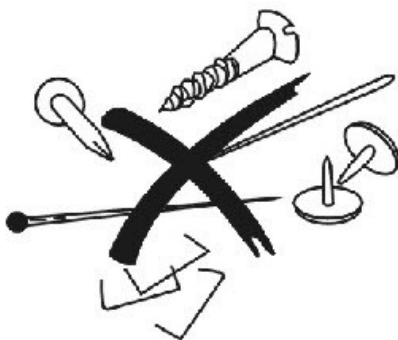
1. After using, don't pull the power cable when you want to stop the power.
2. Don't run the appliance over the power cable when operating.



3. Don't absorb the burning cigarette.
4. Don't absorb water and other liquid.



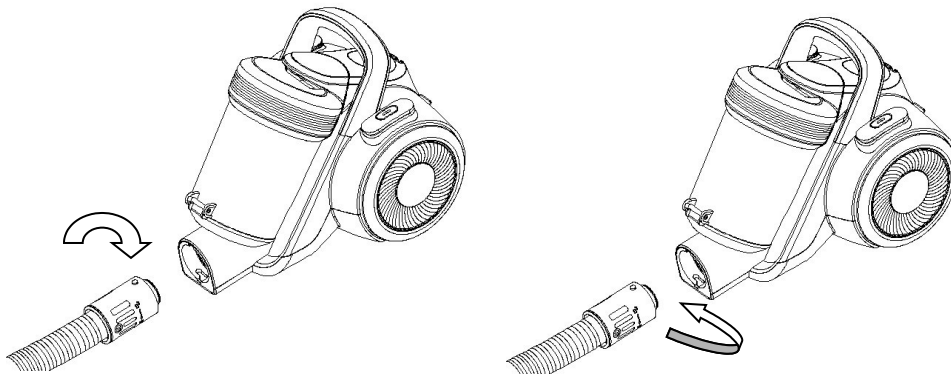
5. Don't absorb sharp things or too heavy things.
6. Don't place it near the heat source.



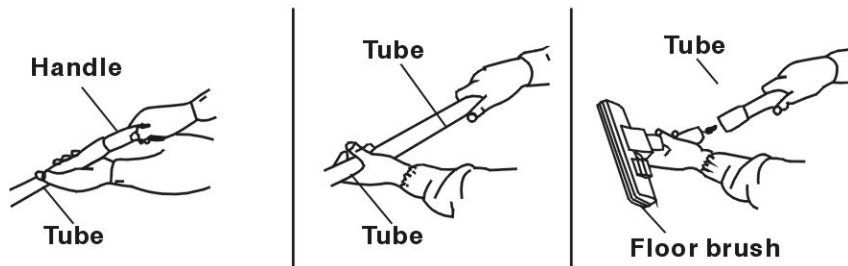
How to use

1. Preparation

1. Let the end of the hose insert into the air intake socket until it clicking position.
2. After using, press the button and drag the end of the hose out.

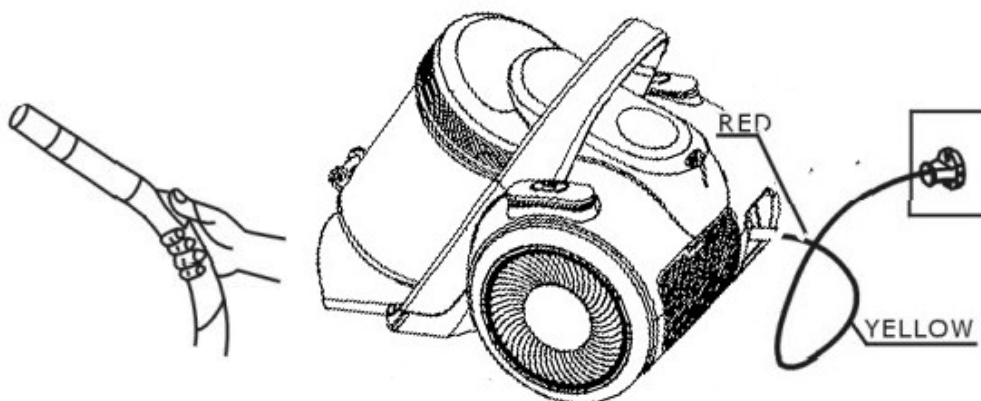


3. Fit the tube to the handle and tube to floor brush as showing in the picture.
4. Additional 24cm metal tube can help you extend the length of metal tube. Fit this additional tube to the metal tube.



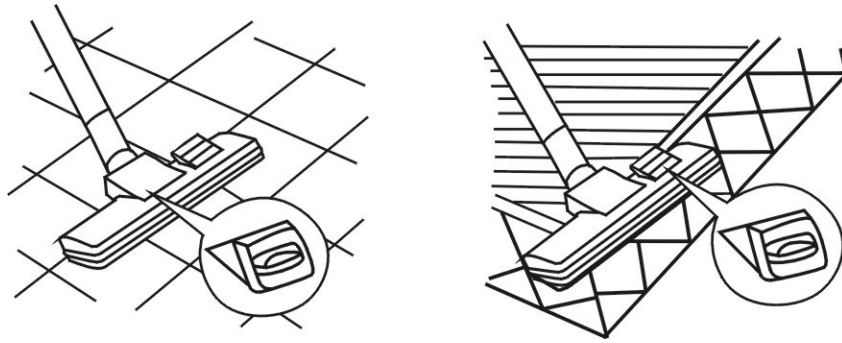
2. Using the machine

Pull the power cable to suitable length. Insert the plug into power socket First make the speed adjust button to MIN, and then press the switch to run the machine. The vacuum cleaner begins to work. The part, which can adjust wind volume, is on the handle. The speed controller can adjust the power. (Attention: Do not extend the cable beyond the RED mark)

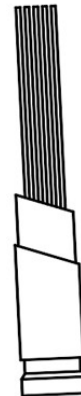
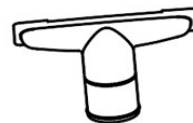
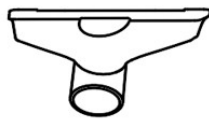
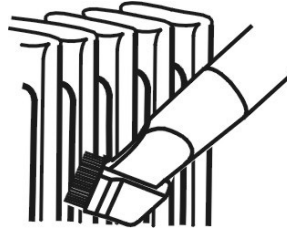


2. Using the accessories

- (1) Bristles extended for hard for floors.
- (2) Bristles retracted for carpets.



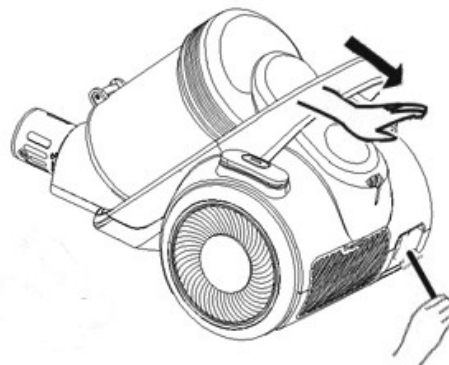
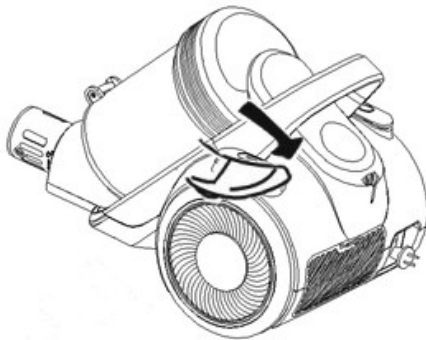
(3) Complete set of accessory brushes, The accessory brushes can be used for curtains, lamps clothing. For the small brushes, Plus fit to narrow nozzle as showing in the picture.



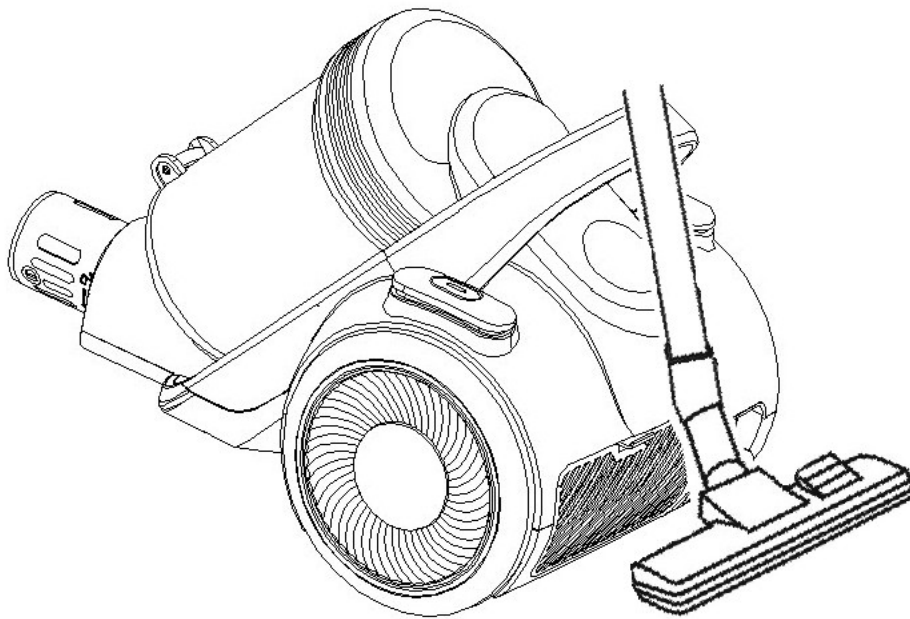
4. After using

(1) Press the switch to stop the machine, pull out the plug and press cord rewriter button to roll back the cable steadily.

If the power cable can't rewind completely. Please pull out the power cable a little bit and press the rewriter button again. You can repeat the rewinding steps until the cable is rewind completely.

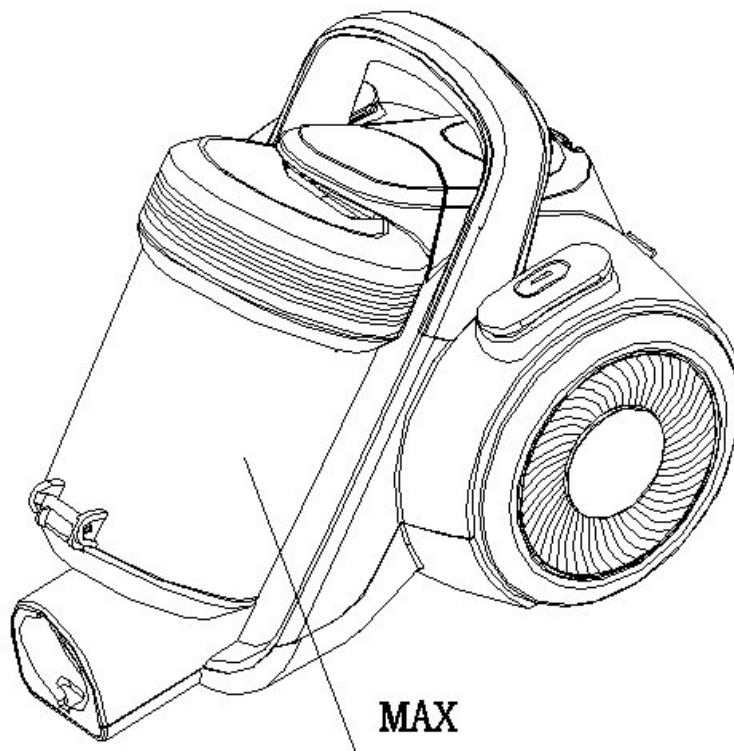


(2) After using, you can put them as the figure follows.

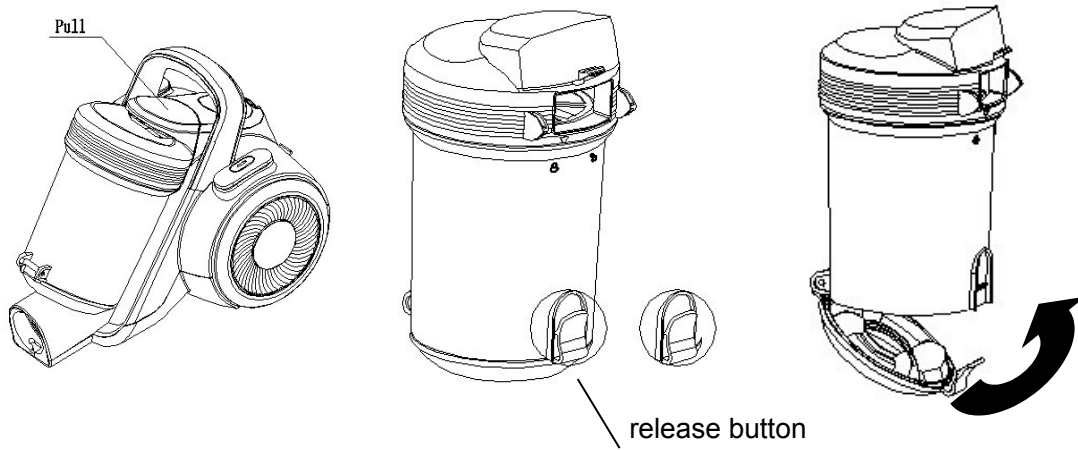



Cleaning the dust cup

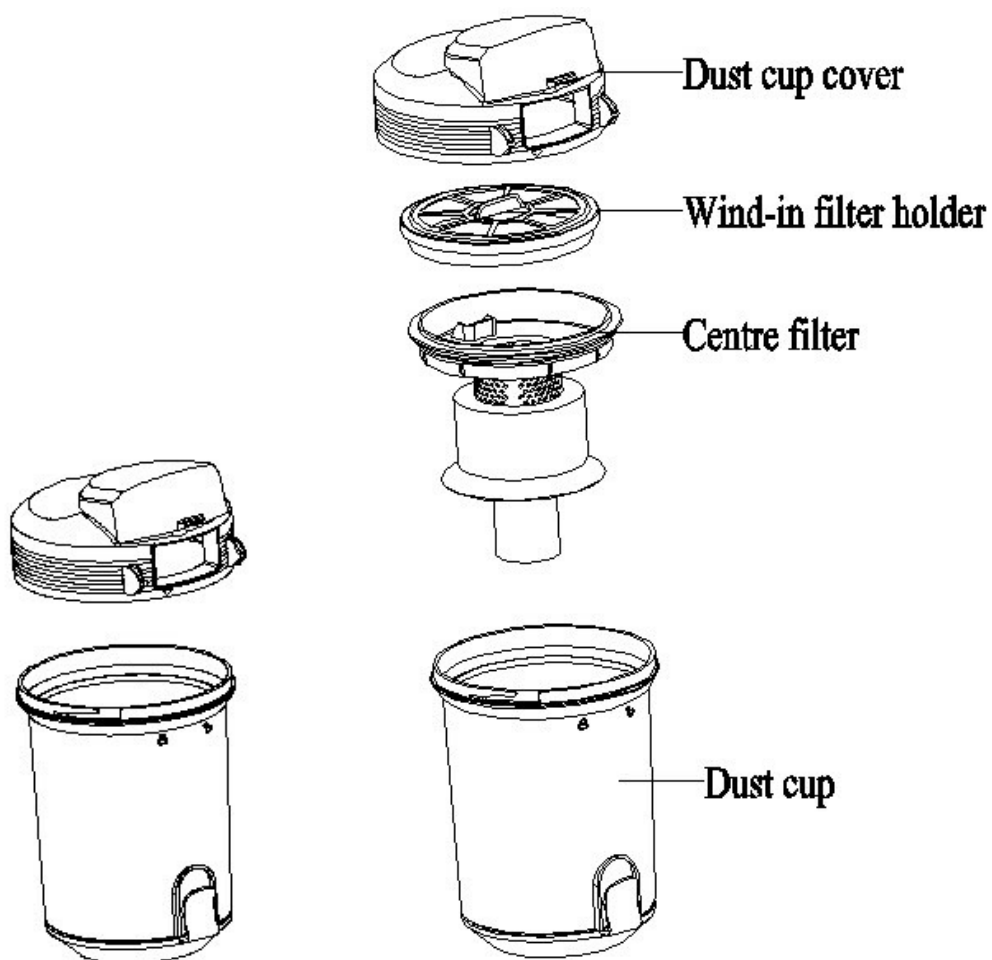
1. When the dust filled reach to the Max level on the dust-cup, it means dust cup is full, at this moment, dust cup should be empty or clean the dust cup



2. Pull the button, take out dust cup as showing in the picture.

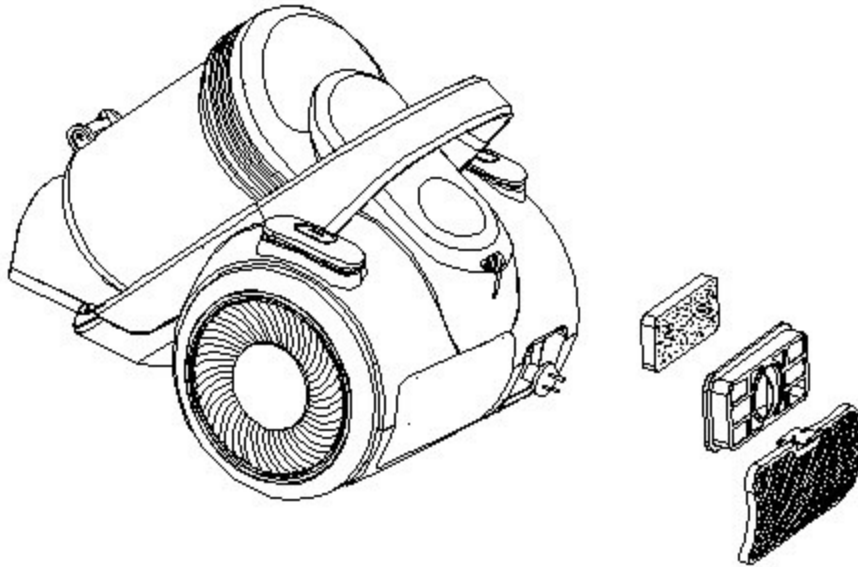


Press the release button empty the dust or clean cup, then close the bottom cover. Turn dust cover to unlock mark, clean wind-in filter (or replaced new) and center filter, after cleaning turn the ▼ mark on cover aim at  mark on cup, fix these 2 parts.



Maintenance

1. The filter should be wash or replaced in order to avoid blocked.



- (Attention: Don't wash the filter in the washing machine or dry it with electrical heaters please re-fix it after drying the filter in air.
2. Don't clean the outer-shell of the cleaner in petrol oil-like liquid rub is with water and soft soap liquid.
(Attention: Don't clean the machine with the cloth full of water. Don't let the water flow into the vacuum cleaner.
 3. Use only as described in manual. Use only manufacturers recommended attachments.
 4. This appliance is intended for normal household use.
 5. This appliance is not intended for use by young children or infirm persons without supervision. young children should be supervised to ensure they do not play with the appliance.

CE declaration

Malis B. Machoński sp. K. Declares that the Maltec TURBO CYCLONE PRO-4000W 12in1 Vacuum Cleaner meets all the requirements of the LVD 2014/35 / EU, EC 2014/30 / EU directive and meets the following standards:

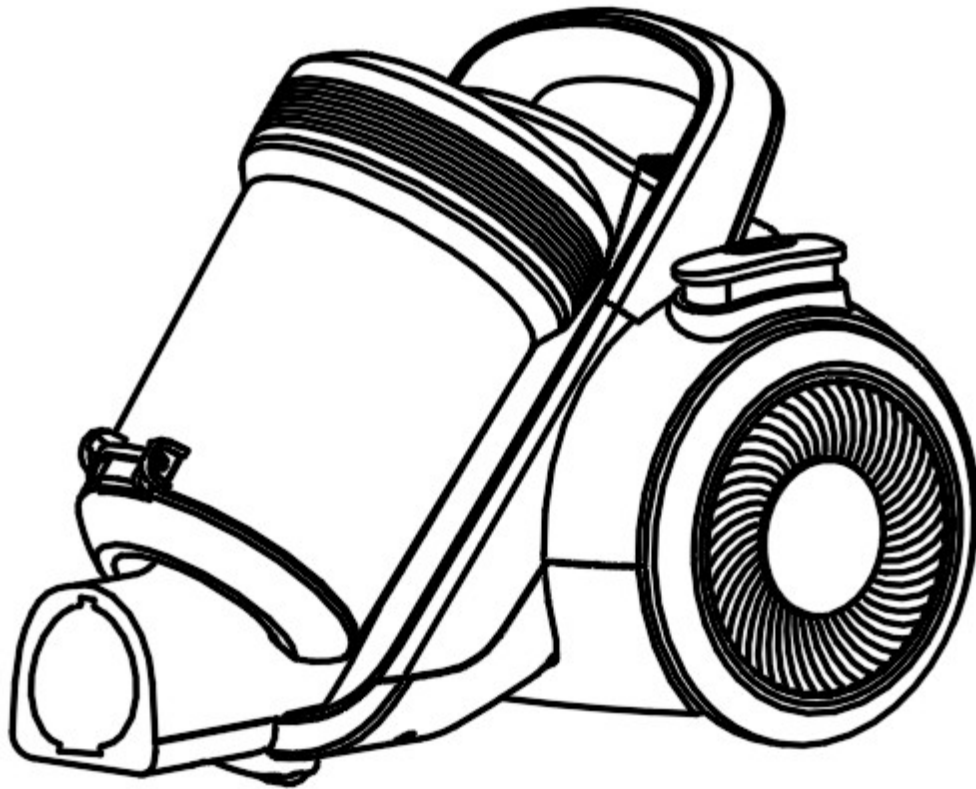
EN 55014-1:2017	EN60335-2-2:2010+A11:2012+A1:2013
EN 61000-3-2:2014	EN60335-
EN 61000-3-3:2013	1:2012+A11:2014+A13:2017+A1:2019+A14:2019+A
EN 55014-2:2015	2:2019
EN 60335-2-2:2010+A11:2012+A1:2013	EN62233:2008
EN 60335-	AfPS GS2019:01 PAK
1:2012+A11:2014+A13:2017+A1:2019+A14:2019+A	
2:2019	
EN 62233:2008	

Importer:

Malis B. Machoński sp. k.
ul. Zbożowa 2E, Wysogotowo
62-081 Przeźmierowo
www.maltec.pl



Bartosz Machoński



Staubsauger
TURBO-ZYKLON PRO-4000W
12in1
Betriebsanleitung

Achtung: den Staubsauger nicht abdecken!

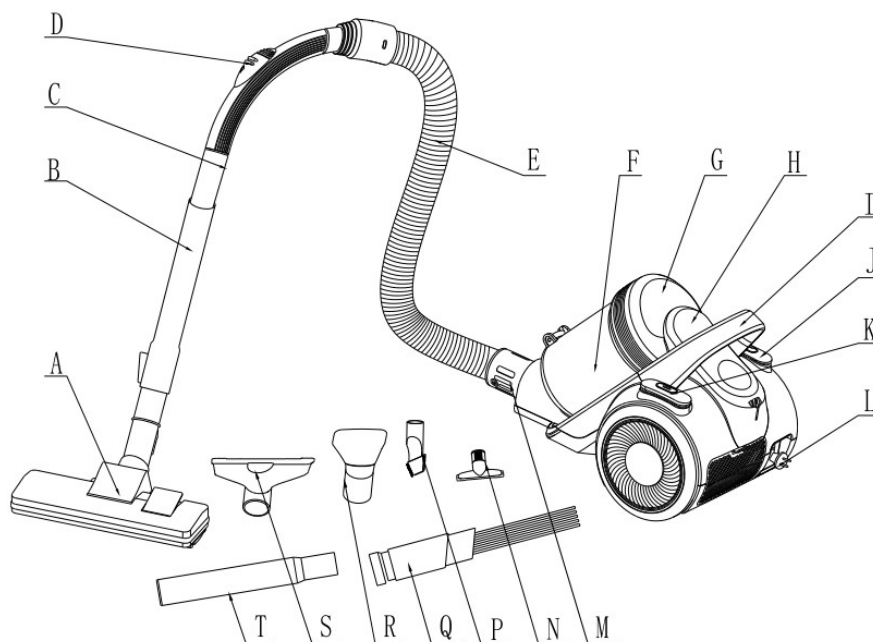
Dieses Gerät kann von Kindern ab 8 Jahren und darüber sowie von Personen mit eingeschränkten physischen, sensorischen oder geistigen Fähigkeiten oder ohne Erfahrung und Wissen benutzt werden, wenn sie beaufsichtigt oder bezüglich des sicheren Gebrauchs des Geräts unterwiesen werden und die daraus resultierenden Gefahren verstehen. Kinder dürfen nicht mit dem Gerät spielen. Unbeaufsichtigte Kinder sollten das Gerät nicht reinigen oder warten.

Wenn das Netzkabel beschädigt ist, muss es durch den Hersteller, seinen Kundendienst oder eine ähnlich qualifizierte Person ersetzt werden, um Gefahren zu vermeiden.



Identyfikacja głównych części:

A	Bodenbürste	K	Ein/Aus-Taste
B	Rohr	L	Stecker
C	Abgerundetes Rohr	M	Schlauchführung
D	Luftstrom-Taste	N	Sofa-Bürste
E	Schlauch	P	2-in-1-Fugendüse
F	Staubbehälter	Q	Schlitzdüse
G	Behälterdeckel	R	Universal-Bürste.
H	Staubbehälter-Taste	S	Große Sofabürste
I	Handschalthebel	T	Zusätzliches Metallrohr 24 cm
J	Kabelaufwicklung-Taste		



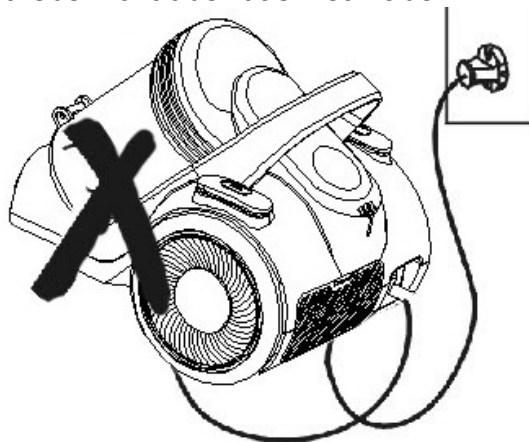
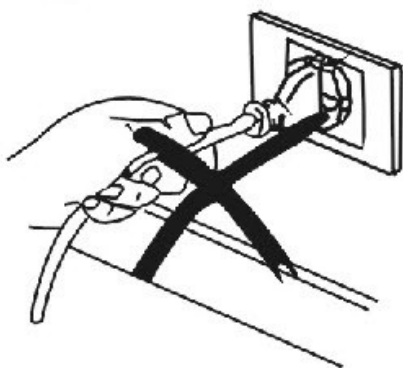
Die Beschreibung:

Der PRO-4000W ist ein echtes Zyklonmodell mit raffiniertem Design, anmutiger Farbgebung und sinnvoller Innenstruktur. Es handelt sich um einen beutellosen Zyklonstaubsauger mit einem Fußschalter und einer Taste für die automatische Kabelaufwicklung. Und es hat auch mehrere Anhänge. Elektronisch gesteuerte Leistung, geringes Rauschen und hohe Leistung. Geeignet für verschiedene Standorte. Es wird Ihr Leben bequemer machen, wenn Sie sich für dieses Gerät entscheiden.

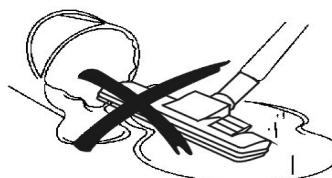
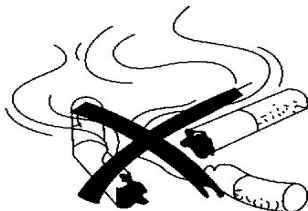
HALTEN SIE DIESE BEDIENUNGSANLEITUNG EIN.

Aus Sicherheitsgründen ist dies zu beachten:

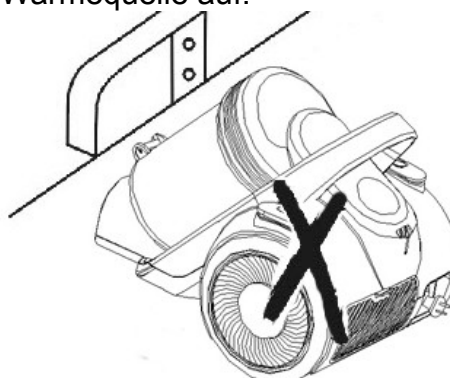
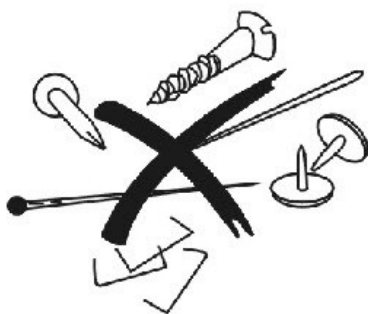
1. Ziehen Sie nach dem Gebrauch nicht am Netzkabel, wenn Sie das Gerät ausschalten wollen.
2. Führen Sie das Gerät während des Betriebs nicht über das Netzkabel.



3. Nehmen Sie keine brennende Zigarette auf.
4. Nehmen Sie kein Wasser oder andere Flüssigkeiten auf.



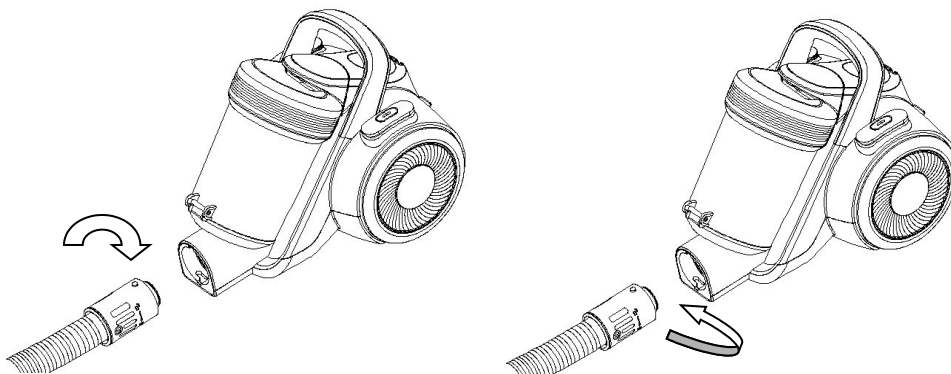
5. Nehmen Sie keine scharfen oder übermäßig schweren Gegenstände auf.
6. Stellen Sie es nicht in der Nähe einer Wärmequelle auf.



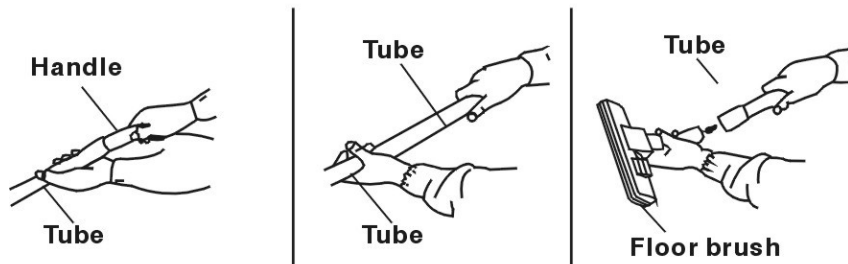
Gebrauchsanweisung

1. Vorbereitung

- (1) Stecken Sie das Schlauchende in den Lufteinlassstutzen, bis es einrastet.
- (2) Drücken Sie nach dem Gebrauch den Knopf und ziehen Sie das Schlauchende heraus.

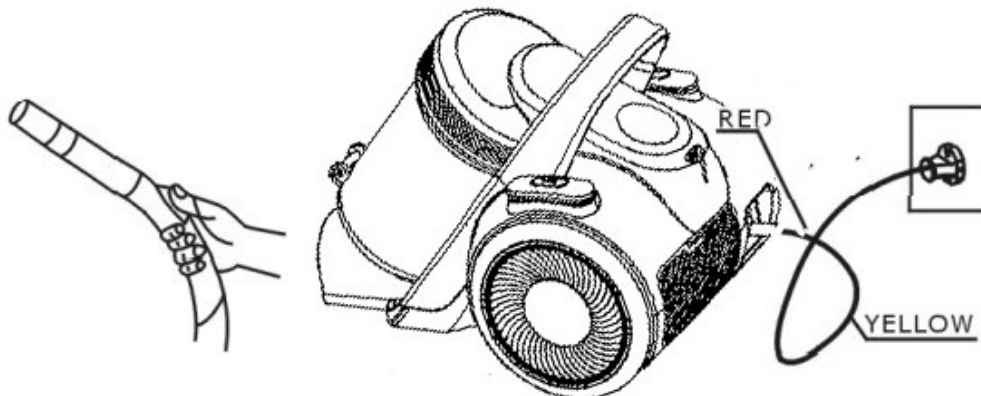


- (3) Befestigen Sie das Rohr am Griff und das Rohr an der Bodenbürste wie gezeigt.
- (4) Ein zusätzliches Metallrohr von 24 cm Länge kann helfen, die Länge des Metallrohrs zu verlängern. Befestigen Sie dieses zusätzliche Rohr an dem Metallrohr.



2. Benutzung.

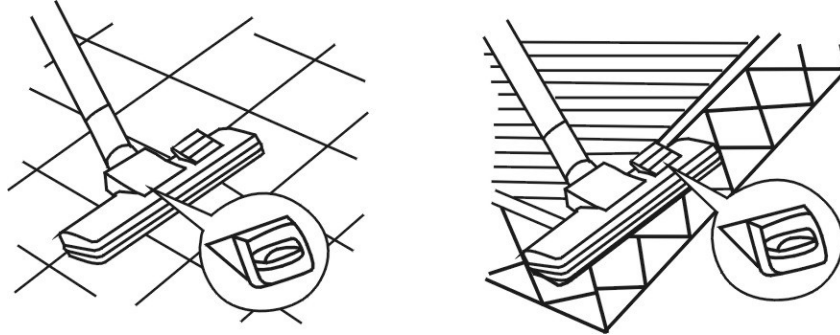
Ziehen Sie das Netzkabel auf die richtige Länge heraus. Stecken Sie den Stecker in eine Steckdose. Stellen Sie zunächst den Geschwindigkeitsregler auf MIN und drücken Sie dann den Schalter, um das Gerät zu starten. Der Staubsauger beginnt zu arbeiten. Die Taste zum Einstellen der Saugleistung befindet sich am Griff. Mit dem Geschwindigkeitsregler kann die Leistung eingestellt werden. (Hinweis: Verlängern Sie das Kabel nicht über die ROTE Markierung hinaus).



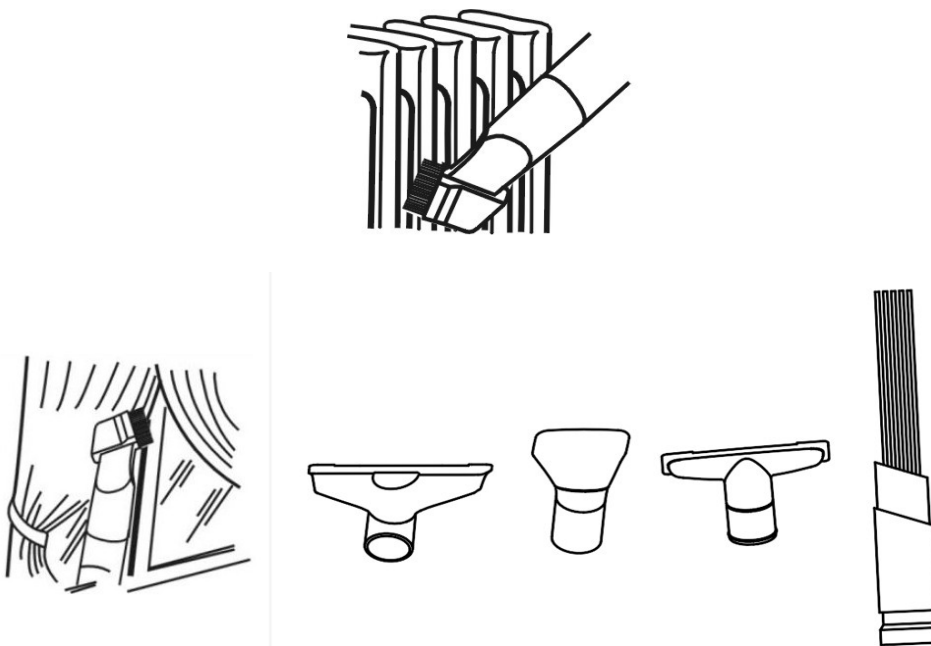
3. Verwendung von Zubehör

- (1) Verlängerte für harte Böden.

(2) Bei Teppichen wird der Borsten eingezogen.

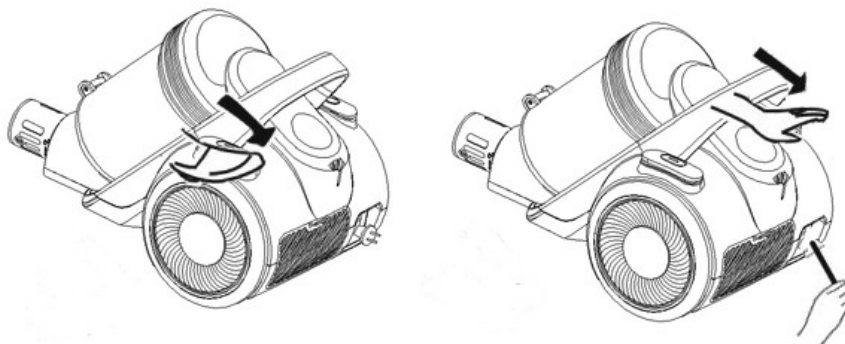


(3) Kompletter Satz von Hilfsbürsten, Die Hilfsbürsten können für Vorhänge, Kleidung Lampen verwendet werden. Für kleine Bürsten passt der Plus in eine schmale Düse, wie auf dem Bild zu sehen.

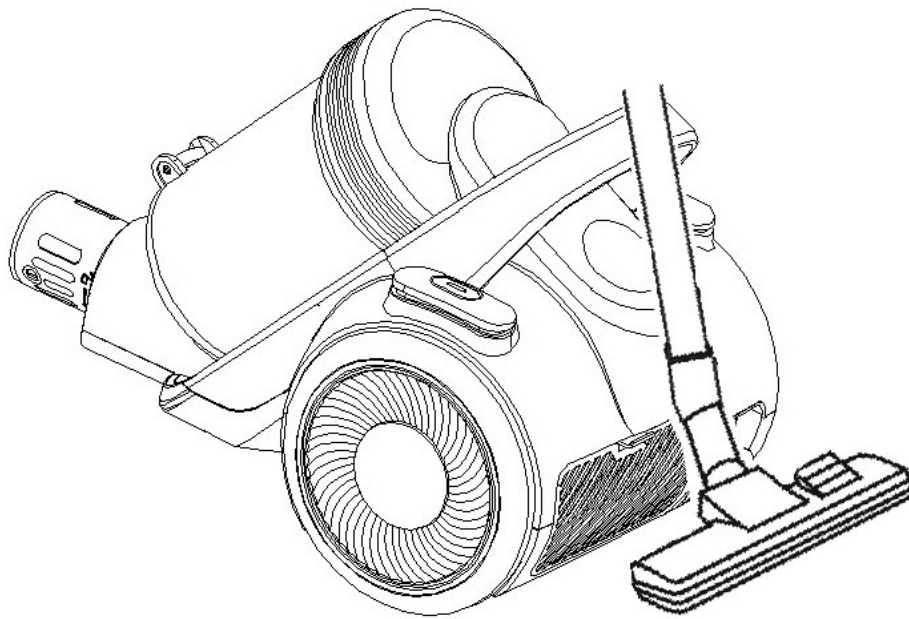


4. nach der Benutzung

(1) Drücken Sie den Schalter, um die Maschine anzuhalten, ziehen Sie den Stecker heraus und drücken Sie die Kabelaufwickeltaste, um das Kabel gleichmäßig aufzuwickeln. Wenn sich das Netzkabel nicht vollständig zurückziehen lässt. Ziehen Sie das Netzkabel ein wenig heraus und drücken Sie erneut die Rückspultaste. Sie können die Schritte zum Aufrollen wiederholen, bis das Kabel vollständig eingezogen ist.

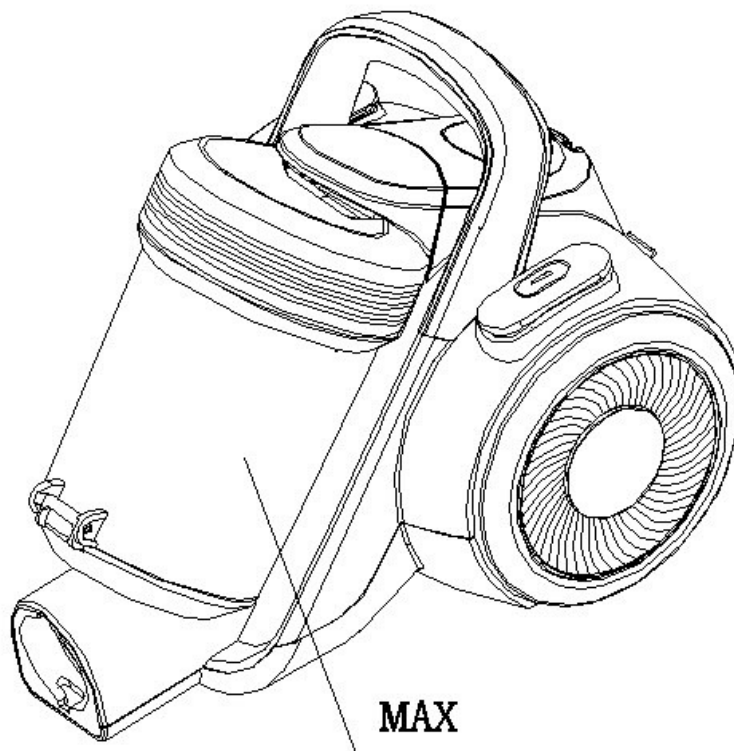


(2) Nach dem Benutzen können Sie sie wie unten gezeigt platzieren.

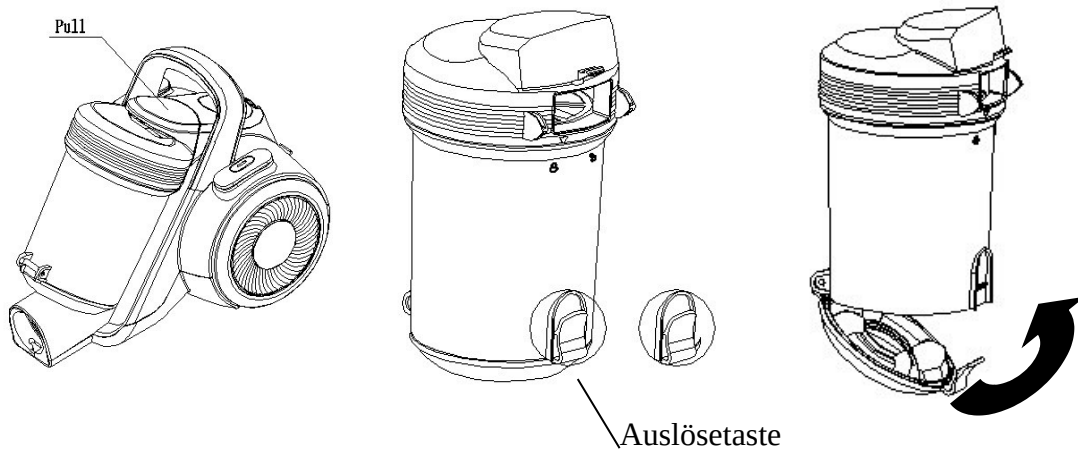


Reinigung des Staubbehälters

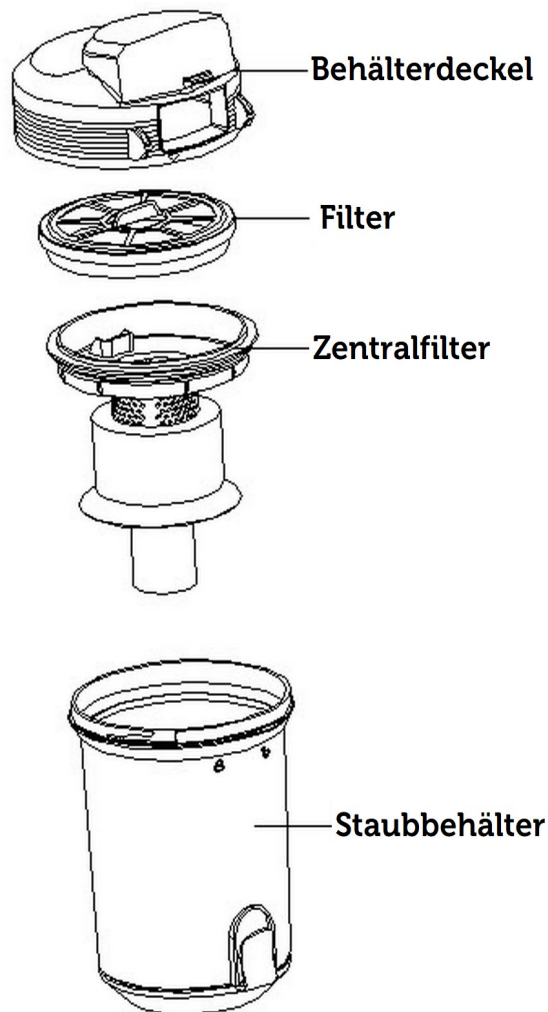
1. Wenn der Staub den Höchststand im Behälter erreicht, bedeutet dies, dass der Behälter zu diesem Zeitpunkt geleert oder gereinigt werden sollte.



2. Ziehen Sie den Knopf und entfernen Sie den Staubbehälter wie in der Abbildung gezeigt.

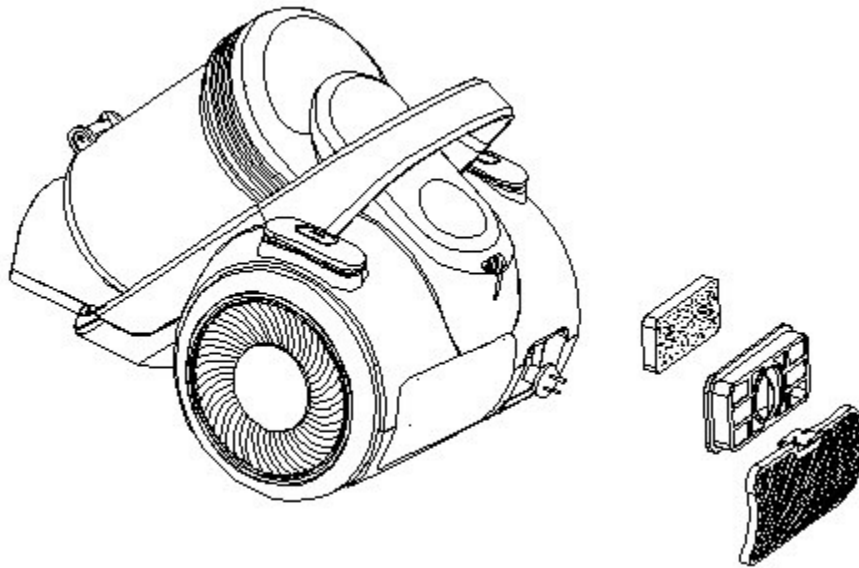


Drücken Sie die Entriegelungstaste, um den Staub zu entleeren oder den Becher zu reinigen, und schließen Sie dann die untere Abdeckung.
 Drehen Sie die Staubschutzhaube, um die Markierung zu entriegeln, reinigen Sie den Aufwickelfilter (oder tauschen Sie ihn aus) und den Mittelfilter, drehen Sie nach der Reinigung die Markierung ▲ auf dem Deckel, zielen Sie auf die Markierung auf dem Becher und befestigen Sie diese 2 Teile.



Wartung

1. Der Filter sollte gewaschen oder ausgetauscht werden, um Verstopfungen zu vermeiden.



2. (Hinweis: Waschen Sie den Filter nicht in der Waschmaschine und trocknen Sie ihn nicht mit elektrischen Heizgeräten, sondern setzen Sie ihn nach dem Trocknen an der Luft wieder ein).
3. Reinigen Sie die Außenhülle nicht mit einem flüssigen, öl- oder benzinbasierten Reinigungsmittel, sondern wischen Sie sie mit Wasser und Flüssigseife ab.
4. (Hinweis: Reinigen Sie das Gerät nicht mit einem mit Wasser gefüllten Tuch. Lassen Sie kein Wasser in den Staubsauger eindringen).
5. Verwenden Sie es nur wie in der Anleitung beschrieben. Verwenden Sie nur die von den Herstellern empfohlenen Verschlüsse.
6. Dieses Gerät ist für den normalen Hausgebrauch bestimmt.
7. Dieses Gerät ist nicht für die Benutzung durch kleine Kinder oder Personen mit eingeschränkten manuellen oder geistigen Fähigkeiten ohne Aufsicht bestimmt. Kleine Kinder sollten beaufsichtigt werden, um sicherzustellen, dass sie nicht mit dem Gerät spielen.

EU-Konformitätserklärung

Malis B. Machoński sp. k. Erklärt, dass der Maltec Staubsauger TURBO CYCLONE PRO-4000W 12in1 allen Anforderungen in Bezug auf die Niederspannungsrichtlinie LVD 2014/35/EU, EC 2014/30/EU entspricht und die folgenden Normen erfüllt:

EN 55014-1:2017	EN60335-2-2:2010+A11:2012+A1:2013
EN 61000-3-2:2014	EN60335-
EN 61000-3-3:2013	1:2012+A11:2014+A13:2017+A1:2019+A14:2019+A
EN 55014-2:2015	2:2019
EN 60335-2-2:2010+A11:2012+A1:2013	EN62233:2008
EN 60335-	AfPS GS2019:01 PAK
1:2012+A11:2014+A13:2017+A1:2019+A14:2019+A	
2:2019	
EN 62233:2008	

Importeur:

Malis B. Machoński sp. k.
ul. Zbożowa 2E, Wysogotowo
62-081 Przeźmierowo
www.maltec.pl



Bartosz Machoński