



**Nagrzewnica Elektryczna  
INFERNO6000 3,5kW**

**Instrukcja obsługi**

Przed przystąpieniem do użytkowania należy zapoznać się w całości z instrukcją obsługi.

## Ostrzeżenia

- Urządzenie może być używane przez dzieci od lat 8, przez osoby z ograniczoną sprawnością motoryczną i psychiczną jeżeli zostały odpowiednio do tego poinstruowane, znają zagrożenia wynikające z nieprawidłowego użytkowania, oraz są pod nadzorem osoby dorosłej.
- Dzieci nie mogą bawić się urządzeniem.
- Dzieci poniżej 3 roku życia należy odizolować od urządzenia.
- Dzieci w przedziale 3-8 lat powinny jedynie móc włączyć/wyłączyć urządzenia, jeżeli zostało ono ustawione w prawidłowej pozycji i jest gotowe do pracy. Należy poinformować dzieci o zagrożeniach wynikających z nieprawidłowego użytkowania urządzenia, oraz o zagrożeniach płynących z ogólnego użytkowania urządzeń grzewczych. Nie mogą one włączać/wyłączać urządzenia poprzez wtyczkę, regulować temperatury, bądź czyścić.
- **Uwaga!** - niektóre części urządzenia stają się bardzo gorące i mogą powodować poparzenia. Szczególną uwagę należy zwrócić gdy w pobliżu przebywają dzieci, lub osoby o ograniczonych sprawnościach motorycznych lub psychicznych.
- **Uwaga!** W celu uniknięcia przegrzania urządzenia nie można go przykrywać.
- Urządzenie nie może być umieszczone w pobliżu gniazda zasilającego.
- **Uwaga!** Nie używaj grzejnika w małych pomieszczeniach, gdzie znajdują się osoby, które nie mogą samodzielnie opuścić tego pomieszczenia. Wymagany jest stały nadzór.
- Nie używaj urządzenia w pobliżu prysznica, wanny, łaźni, basenu, lub innych pomieszczeniach wilgotnych, lub w których występuje ryzyko zalania urządzenia.
- Urządzenie należy użytkować jedynie w pozycji pionowej.
- Urządzenie nie służy do suszenia odzieży. Nie zakrywaj wlotu i wylotu powietrza, grozi to przegrzaniem.
- Wymagany jest odstęp minimum 50 cm od mebli czy innych obiektów. Dotyczy to również ścian.
- Wymiana wtyczki lub przewodu zasilającego wymaga osoby odpowiednio do tego wykwalifikowanej posiadającej niezbędne uprawnienia.
- Przed użyciem należy upewnić się że napięcie w gnieździe zasilającym odpowiada znajdującemu się na tabliczce znamionowej urządzenia.
- Należy regularnie sprawdzać stan przewodu zasilającego. Jeżeli jest uszkodzony – należy zaprzestać użytkowania.
- Przewód zasilający nie może stykać się z gorącymi elementami urządzenia.
- **Uwaga!** Aby zminimalizować ryzyko pożaru należy zachować 1 metr odstępu urządzenia od tekstyliów, firan, zasłon lub innych łatwopalnych materiałów.
- Nie czyść urządzenia używając środków żrących.
- Nie umieszczaj ostrych przedmiotów lub palców w środek urządzenia, aby uniknąć obrażeń i porażenia elektrycznego.
- Nie używaj akcesoriów innych niż te które dostarcza lub zaleca producent. Może to spowodować uszkodzenie urządzenia.
- Nie przeprowadzaj napraw urządzenia samodzielnie. Każde urządzenie elektryczne musi zostać naprawione przez wykwalifikowane do tego osoby, dotyczy to również przewodu zasilającego.
- Naprawy wymagające otwarcia urządzenia mogą zostać przeprowadzone przez producenta, lub eksportera.

- Urządzenia nie można podłączać do innych urządzeń sterujących, timerów, osobnych urządzeń sterujących, lub innych powodujących samoczynne włączanie/wyłączanie urządzenia. Może dojść do ryzyka pożaru gdy urządzenie jest ustawione w złej pozycji bądź zostało przykryte.
- Uwaga! Posiada ono wbudowane zabezpieczenie odcinające w przypadku przegrzania, którego działanie może zostać zakłócone poprzez podpięcie zewnętrznego urządzenia sterującego.
- Jeżeli urządzenie nie jest używane bądź trzeba je wyczyścić, należy odłączyć je od zasilania.
- Nie rekomenduje się używania grzejnika z wykorzystaniem przedłużacza.
- W trakcie pracy i po jej zakończeniu urządzenie jest gorące. W celu uniknięcia poparzeń nie należy go dotykać gołą skórą.
- Nie zanurzaj przewodu zasilającego lub innych części urządzenia w wodzie, czy innych płynach.
- Nie używaj urządzenia w zakurzonych, zapyłonych pomieszczeniach, lub gdzie znajdują się łatwopalne substancje.
- Nie ustawiaj urządzenia w pobliżu innych źródeł ciepła.
- Jeżeli urządzenie upadło, lub zostało upuszczone, należy zaprzestać jego użytkowania.
- Jeżeli na urządzeniu występują widoczne uszkodzenia, należy zaprzestać jego użytkowania.
- Urządzenie należy umieścić na stabilnym poziomym podłożu.
- Nie dopuść, aby przewód zasilający zwisał ze stołu bądź innego miejsca na którym stoi.
- Wyłącznie do użytku domowego.
- Urządzenia nie należy używać w innych celach niż te do którego zostało wyprodukowane.
- Nie zwijaj, rozciągaj przewodu zasilającego. Zabrania się również odłączania urządzenia ciągnąc za przewód.
- Nie umieszczaj ani nie pozwól obcym przedmiotom na dostanie się do środka urządzenia, może to spowodować porażenie elektryczne, pożar, lub uszkodzić urządzenie.
- Gdy urządzenie zostaje włączone po raz pierwszy może przez chwilę emitować nieprzyjemny zapach. Jest to normalne zjawisko związane z pierwszym rozgrzaniem elementów grzewczych.
- Nie należy kłaść innych przedmiotów na urządzeniu, oraz przykrywać go.
- W celu uniknięcia wypadków, należy wyłączyć urządzenie jeżeli nie znajduje się ono pod nadzorem (przykładowo - wychodząc z pokoju w którym pracuje).
- Urządzenia nie należy używać gdy w pomieszczeniu znajdują się dzieci, zwierzęta, osoby o ograniczonej sprawności fizycznej i psychicznej – pozostawione bez opieki opiekuna lub nadzoru.
- Nie dotykaj urządzenia lub przewodu mokrymi rękoma
- Urządzenia nie można używać w pomieszczeniach mniejszych niż 4m<sup>2</sup>

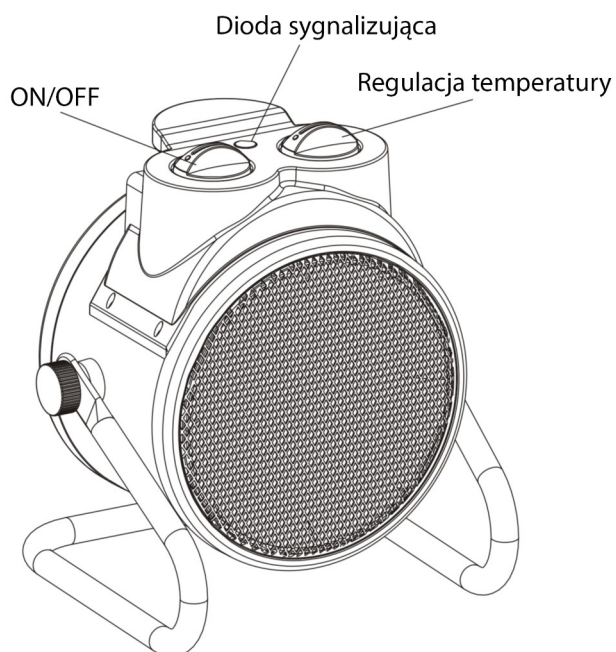
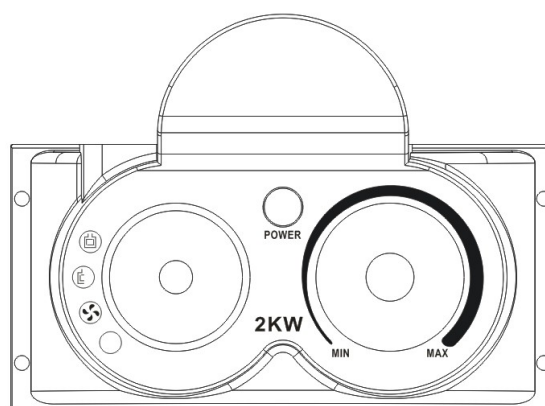
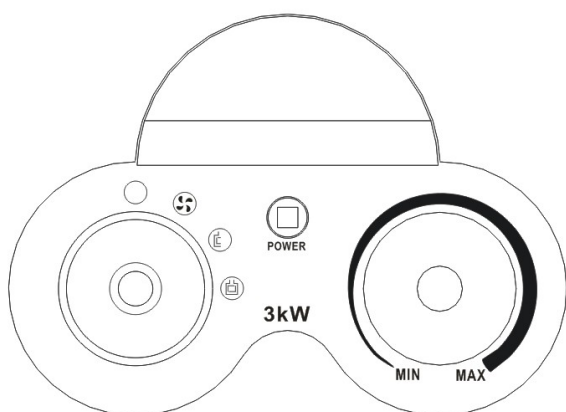
## Przed uruchomieniem




Urządzenie jest przenośnym źródłem ciepła



Urządzenie należy ustawić w odległości 1 metra od innych przedmiotów, aby zapewnić swobodny przepływ powietrza. Gorące powietrze należy skierować tak, aby zoptymalizować nagrzewanie się całego pomieszczenia.

## Instrukcja obsługi



1. Podłącz urządzenie do odpowiedniego źródła zasilania
2. Przekręć pokrętkę regulacji temperatury w kierunku zgodnym z ruchem wskazówek zegara, aż osiągnie maximum.
3. Aby wystartować urządzenie należy pokrętkę ON/OFF ustawić na odpowiedniej pozycji
  -  zostaje uruchomiony sam wentylator
  -  grzejnik działa w trybie low (słabsze ogrzewanie)
  -  grzejnik działa w trybie high (mocne ogrzewanie)
4. Aby je wyłączyć, należy ustawić pokrętkę ON/OFF na pozycji „O”

## Regulowanie termostatu

Gdy, pomieszczenie nagrzej się do pożądanej temperatury, należy pokrętkę regulacji temperatury przekręcić w kierunku przeciwnym do ruchu wskazówek zegara, aż do momentu w którym urządzenie przestanie pracować. Od tego momentu, gdy temperatura w pomieszczeniu spadnie poniżej pożądanej, urządzenie będzie automatycznie włączać się i wyłączać aby utrzymać odpowiednią temperaturę.

## Konserwacja

Przed przystąpieniem do czyszczenia należy odłączyć urządzenie od zasilania, oraz pozostawić do wystygnięcia.

Aby pozbyć się kurzu z elementu grzewczego należy użyć odkurzacza.

Zewnętrzne części urządzenia należy umyć wilgotną ścierką, a następnie osuszyć używając suchej ścierki. Nie zanurzaj urządzenia w wodzie.

## Przechowywanie

Przed składowaniem należy odłączyć urządzenie od zasilania, oraz pozostawić do wystygnięcia.

Jeżeli urządzenie nie będzie używane przez dłuższy czas np. okres letni, należy je wraz z instrukcją umieścić w oryginalnym opakowaniu i przechowywać w suchym wentylowanym miejscu.

Nie umieszczaj ciężkich przedmiotów na opakowaniu, gdyż mogą spowodować uszkodzenia urządzenia znajdującego się wewnątrz.

## Utylizacja



Oznakowanie to wskazuje, że tego produktu nie należy wyrzucać z innymi odpadami domowymi w całej UE. Aby zapobiec możliwym szkodom dla środowiska lub zdrowia ludzkiego wynikającym z niekontrolowanego usuwania odpadów, przetwarzaj je w odpowiedzialny sposób, aby promować zrównoważone ponowne wykorzystanie zasobów materialnych. Aby zwrócić używane urządzenie, skorzystaj z systemów zwrotu i odbioru. Mogą zabrać ten produkt do bezpiecznego dla środowiska recyklingu.

## Deklaracja CE

Malis B. Machoński sp. k. Deklaruje że urządzenie Nagrzewnica Elektryczna INFERNO6000 3kW spełnia wszelkie wymogi Dyrektywy LVD 2014/35/EU, EMC 2014/30/EU oraz spełnia następujące standardy:

EN 61000-3-2:2014  
EN 61000-3-3:2013

EN 55014-1:2017  
EN 55014-2:2015



Bartosz Machoński

### Importer:

Malis B. Machoński sp. k.  
ul. Zbożowa 2E Wysogotowo  
62-081 Przeźmierowo  
[www.maltec.pl](http://www.maltec.pl)



**PTC FAN HEATER**

**INFERNO<sub>6000</sub> 3kW**

**Instruction Manual**

**Please read the instructions carefully before using the product and keep this user manual for future reference.**

## **SAFETY ADVICE**

**READ THIS NOTICE CAREFULLY BEFORE OPERATING THE APPLIANCE.**

## **WARNINGS**

- This appliance can be used by children aged from 8 years and above and persons with reduced physical, sensory or mental capabilities or lack of experience and knowledge if they have been given supervision or instruction concerning use of the appliance in a safe way and understand the hazards involved. Children shall not play with the appliance. Cleaning and user maintenance shall not be made by children without supervision.
- Children of less than 3 years should be kept away unless continuously supervised.
- Children aged from 3 years and less than 8 years shall only switch on/off the appliance provided that it has been placed or installed in its intended normal operating position and they have been given supervision or instruction concerning use of the appliance in a safe way and understand the hazards involved. Children aged from 3 years and less than 8 years shall not plug in, regulate and clean the appliance or perform user maintenance.
- **CAUTION** — Some parts of this product can become very hot and cause burns. Particular attention has to be given where children and vulnerable people are present.
- **CAUTION** - In order to avoid overheating, do not cover the heater.
- The heater must not be located immediately below a socket outlet.
- **WARNING:** Do not use this heater in small rooms when they are occupied by persons not capable of leaving the room on their own, unless constant supervision is provided.
- Do not use the appliance in the vicinity of showers, bath tubs, wash basins, swimming pools, etc.
- Always use the heater in an upright position.
- Do not use the heater to dry your laundry. Never obstruct the intake and outlet grilles (danger of overheating).
- The heater must be positioned at least 50 cm from furniture or other objects.
- Do not place it up against walls, furniture, furniture, curtains, etc.
- This appliance comes with a Y-type connection. Replacement of the cable must be entrusted only a technician authorized by the manufacturer, because such work requires special tools.
- Make sure that the voltage indicated on the nameplate of the appliance corresponds to that of your electrical installation. If this is not the case, contact your dealer and do not connect.
- Regularly check the condition of the power cable. Do not use if the power cord, plug or appliance is damaged.
- The device should not be placed underneath a power outlet.
- The power cable should never be in contact with hot parts of the device.
- **CAUTION:** To prevent overheating, do not cover the heater.



- **Warning:** To reduce the risk of fire, keep textiles, curtains, or any other flammable material a minimum distance of 1m from the air outlet.
- Do not clean the unit with abrasive chemicals.
- Do not place sharp metal objects or your fingers into the unit to prevent damage and reduce the risk of electric shock.
- Do not use accessories other than those supplied or recommended by the manufacturer. This can be dangerous and may damage the device.
- Never repair the unit yourself. Otherwise you will lose the benefit of the guarantee. Like any electrical appliance, it must be repaired by a qualified person. If the power cable is damaged, it must be replaced by the manufacturer, his service agent or similarly qualified person in order to avoid danger.
- A repair involving the opening of the radiator can be made by the manufacturer or its distribution network.
- Do not use this heater with a programmer, timer, separate remote-control system or any other device that switches the heater on automatically, since a fire risk exist if the heater is covered or positioned incorrectly.
- **CAUTION** — In order to avoid a hazard due to inadvertent resetting of the thermal cutout, this appliance must not be supplied through an external switching device, such as a timer, or connected to a circuit that is regularly switched on and off by the utility.
- Disconnect from mains when not in use or cleaning.
- It is not recommended to use an extension cord.
- The heater is hot when in use .To avoid burns, do not let bare skin touch hot surface.
- Do not immerse cord, plug or any part of the appliance in water or any other liquid.
- Do not use the heater in dusty environments or where flammable vapours are present (e.g. in a workshop or garage).
- Do not place the heater on or near any other source of heat.
- Do not use this heater in the immediate surroundings of a bath, a shower or a swimming pool.
- Do not use this heater if it has been dropped.
- Do not use if there are visible signs of damage to the heater.
- Use this heater on a horizontal and stable surface, or fix it to the wall, as applicable.
- Do not let the mains lead hang over the edge of the table or work surface or touch hot surfaces.
- Do not use outdoors.
- Do not use the appliance for other than its intended use. This appliance is intended for household use only.
- Do not misuse the cord or pull the cable to disconnect it from the outlet. Instead, grasp the plug and pull it to disconnect.
- Do not insert or allow foreign objects to enter the ventilation or exhaust openings as this may cause an electric shock , fire or damage to the appliance.
- When the heater is turned on for the first time, it may release a slight, harmless odor. This odor is a normal occurrence caused by the initial heating of the internal heating elements and should not occur again.
- Please do not put any unit on the product.
- In order to avoid any accident, please turn off the unit when people leave.
- Please do not use the product when there are no people to take care of children, animal or the disabled people.

- Do not handle the power cord and plug by wet hands.
- Do not use the appliance in rooms less than 4m<sup>2</sup> area

### Before operation

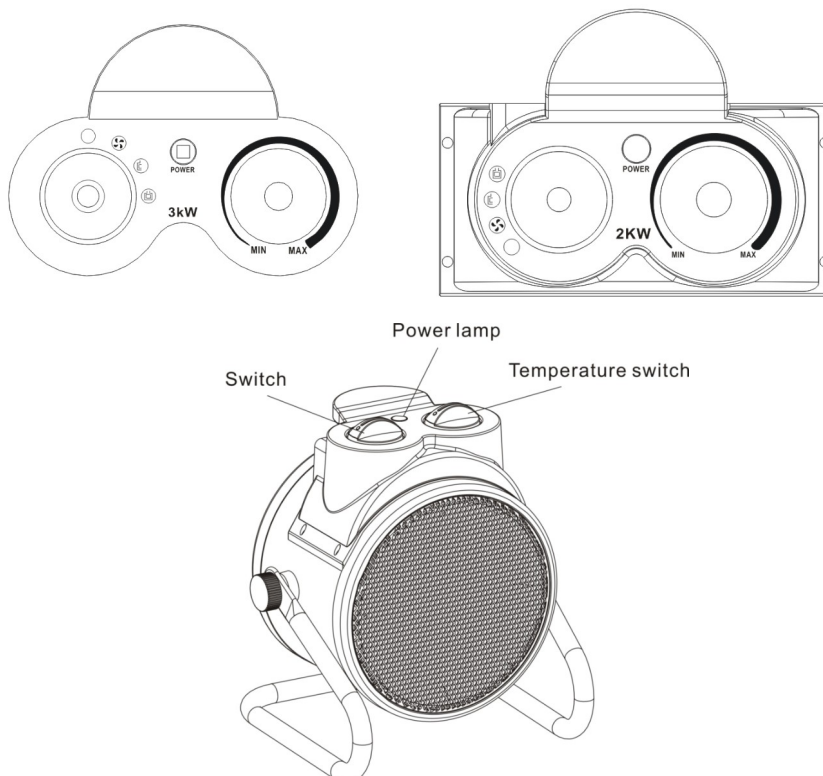
Your appliance shall be used as portable appliance only (thanks to respect all the safety warnings given below).



Let a minimum distance of 1m of the air inlet and outlet to allow a good circulation of the airflow.

Always direct the airflow in order to optimize the heating of the room.

### Operating instruction



Plug the appliance to a suitable socket.

1. Turn the thermostat knob (Middle position) in a counterclockwise ( Spinning in ON place ) direction until it reaches the maximum setting.

2. To start the heater, turn the switch “☺” the heater is a separate cold air;  
turn the switch “☹” the heater is low power;  
If you need fast and high grade heating, turn the switch “☺”;
3. To stop the heater, turn the switch To “0”. (Off).

## REGULATING THE THERMOSTAT


When the room has reached the required temperature turn the Middle position thermostat knob in an clockwise ( Spinning in OFF place ) direction up to the point where the appliance switches off and not beyond. The temperature fixed in this way will be automatically regulated and kept at a constant

## MAINTENANCE

1. Always disconnect the appliance and let it completely cool before any maintenance.
2. Use a vacuum cleaner to remove dust on grilles.
3. Clean the outside of the unit with a damp cloth and then dry it with a dry cloth.  
Never immerse the unit in water, nor let water drip into the unit.

## STORING

1. Always disconnect the appliance, let it completely cool and clean it before storing.
2. If you do not use the device for a long period, put back the unit and the instruction manual to the original carton and store in a dry and ventilated place
3. Do not place any heavy items on top of carton during storing as this may damage the appliance.

 This marking indicates that this product should not be disposed with other household wastes throughout the EU. To prevent possible harm to the environment or human health from uncontrolled waste disposal, recycle it responsibly to promote the sustainable reuse of material resources. To return your used device, please use the return and collection systems or contact the retailer where the product was purchased. They can take this product for environmental safe recycling.

## CE Declaration

Malis B. Machoński sp. k. declares that the INFERNO6000 3kW Electric Heater device meets all the requirements of the LVD 2014/35 / EU, EMC 2014/30 / EU Directive and meets the following standards:

EN 61000-3-2:2014  
EN 61000-3-3:2013

EN 55014-1:2017  
EN 55014-2:2015

### Importer:

Malis B. Machoński sp.k.  
ul. Zbożowa 2E Wysogotowo  
62-081 Przeźmierowo  
www.maltec.pl



Bartosz Machoński



**Elektrischer Heizlüfter**

**INFERNO4000 2kW**

**Bedienungsanleitung**

## Lesen Sie diese Bedienungsanleitung vor dem Gebrauch vollständig durch.

### Warnungen

- Das Gerät kann von Kindern ab 8 Jahren und von Personen mit eingeschränkten motorischen und geistigen Fähigkeiten benutzt werden, wenn sie entsprechend unterwiesen wurden, die Gefahren bei unsachgemäßem Gebrauch kennen und von einem Erwachsenen beaufsichtigt werden.
- Kinder dürfen nicht mit dem Gerät spielen.
- Kinder unter 3 Jahren sollten vom Gerät getrennt werden.
- Kinder zwischen 3 und 8 Jahren sollten das Gerät nur dann ein- und ausschalten können, wenn es in die richtige Position gebracht wurde und betriebsbereit ist. Kinder müssen über die Gefahren bei unsachgemäßem Gebrauch des Geräts und über die Gefahren im Umgang mit Heizgeräten im Allgemeinen informiert werden. Sie dürfen das Gerät nicht über den Stecker ein- und ausschalten, die Temperatur einstellen oder das Gerät reinigen.
- **Achtung!** Einige Teile des Geräts werden sehr heiß und können Verbrennungen verursachen. Besondere Vorsicht ist geboten, wenn Kinder oder Personen mit eingeschränkten körperlichen oder geistigen Fähigkeiten anwesend sind.
- **Achtung!** Um eine Überhitzung zu vermeiden, darf das Gerät nicht abgedeckt werden.
- Das Gerät darf nicht in der Nähe einer Steckdose platziert werden.
- **Achtung!** Verwenden Sie das Heizgerät nicht in kleinen Räumen, in denen sich Personen aufhalten, die den Raum nicht allein verlassen können. Eine ständige Überwachung ist erforderlich.
- Verwenden Sie das Gerät nicht in der Nähe von Duschen, Badewannen, Schwimmbädern oder anderen Feuchträumen oder an Orten, an denen die Gefahr einer Überschwemmung besteht.
- Verwenden Sie das Gerät nur in aufrechter Position.
- Verwenden Sie das Gerät nicht zum Trocknen von Kleidung. Decken Sie den Luftein- und -auslass nicht ab, da dies zu Überhitzung führen kann.
- Es ist ein Abstand von mindestens 50 cm zu Möbeln oder anderen Gegenständen erforderlich. Dies gilt auch für Wände.
- Der Austausch des Steckers oder des Netzkabels erfordert eine entsprechend qualifizierte Person mit der erforderlichen Berechtigung.
- Vergewissern Sie sich vor der Verwendung, dass die Spannung in der Steckdose mit der auf dem Typenschild des Geräts angegebenen Spannung übereinstimmt.
- Überprüfen Sie das Netzkabel regelmäßig. Wenn er beschädigt ist, verwenden Sie ihn nicht.
- Das Netzkabel darf nicht mit heißen Bauteilen in Berührung kommen.
- **Achtung!** Um die Brandgefahr zu minimieren, halten Sie das Gerät 1 Meter von Textilien, Vorhängen oder anderen brennbaren Materialien entfernt.
- Reinigen Sie das Gerät nicht mit ätzenden Mitteln.
- Stecken Sie keine scharfen Gegenstände oder Finger in das Innere des Geräts, um Verletzungen und Stromschläge zu vermeiden.
- Verwenden Sie kein anderes als das vom Hersteller gelieferte oder empfohlene Zubehör. Dies kann zu Schäden am Gerät führen.
- Versuchen Sie nicht, das Gerät selbst zu reparieren. Alle elektrischen Geräte müssen von qualifiziertem Personal repariert werden, auch das Netzkabel.
- Reparaturen, die ein Öffnen des Gerätes erfordern, dürfen nur vom Hersteller oder Exporteur durchgeführt werden.

- Reparaturen, die das Öffnen des Geräts erfordern, dürfen nur vom Hersteller oder vom Exporteur durchgeführt werden.
- Das Gerät darf nicht mit anderen Steuerungen, Zeitschaltuhren, separaten Steuerungen oder anderen Geräten, die das Gerät automatisch ein-/ausschalten, verbunden werden. Es besteht Brandgefahr, wenn das Gerät falsch platziert oder abgedeckt wird.
- Vorsicht! Dieses Gerät verfügt über einen eingebauten Überhitzungsschutz, der durch Anschluss eines externen Steuergeräts deaktiviert werden kann.
- Wenn das Heizgerät nicht in Gebrauch ist oder gereinigt werden muss, trennen Sie es von der Stromzufuhr.
- Es wird nicht empfohlen, das Heizgerät mit einem Verlängerungskabel zu verwenden.
- Das Gerät ist während und nach dem Betrieb heiß. Um Verbrennungen zu vermeiden, berühren Sie es nicht mit bloßer Haut.
- Tauchen Sie das Netzkabel oder andere Teile des Geräts nicht in Wasser oder andere Flüssigkeiten.
- Verwenden Sie das Gerät nicht an staubigen oder schmutzigen Orten oder an Orten, an denen brennbare Stoffe vorhanden sind.
- Stellen Sie das Gerät nicht in der Nähe anderer Wärmequellen auf.
- Wenn das Gerät heruntergefallen ist, verwenden Sie es nicht mehr.
- Wenn das Gerät sichtbare Schäden aufweist, verwenden Sie es nicht.
- Stellen Sie das Gerät auf eine stabile horizontale Fläche.
- Achten Sie darauf, dass das Netzkabel nicht am Tisch oder an einer anderen Stelle, an der es steht, herunterhängt.
- Nur für den Heimgebrauch.
- Verwenden Sie das Gerät nicht für einen anderen Zweck als den, für den es hergestellt wurde.
- Wickeln oder dehnen Sie das Netzkabel nicht. Ziehen Sie auch nicht am Kabel, um das Gerät auszustecken.
- Lassen Sie keine Fremdkörper in das Gerät eindringen, da dies zu einem elektrischen Schlag, Brand oder Beschädigung des Geräts führen kann.
- Wenn das Gerät zum ersten Mal eingeschaltet wird, kann es eine Zeit lang einen unangenehmen Geruch abgeben. Dies ist eine normale Erscheinung, die mit der anfänglichen Erwärmung der Heizelemente zusammenhängt.
- Stellen Sie keine anderen Gegenstände auf das Gerät und decken Sie es nicht ab.
- Um Unfälle zu vermeiden, schalten Sie das Gerät aus, wenn es nicht beaufsichtigt wird (z. B. wenn Sie den Raum verlassen, in dem es arbeitet).
- Benutzen Sie das Gerät nicht, wenn sich Kinder, Tiere oder Personen mit eingeschränkten körperlichen oder geistigen Fähigkeiten im Raum befinden - unbeaufsichtigt oder unbeaufsichtigt gelassen.
- Berühren Sie das Gerät oder das Kabel nicht mit nassen Händen.
- Das Gerät darf nicht in Räumen verwendet werden, die kleiner als 4 m<sup>2</sup> sind.

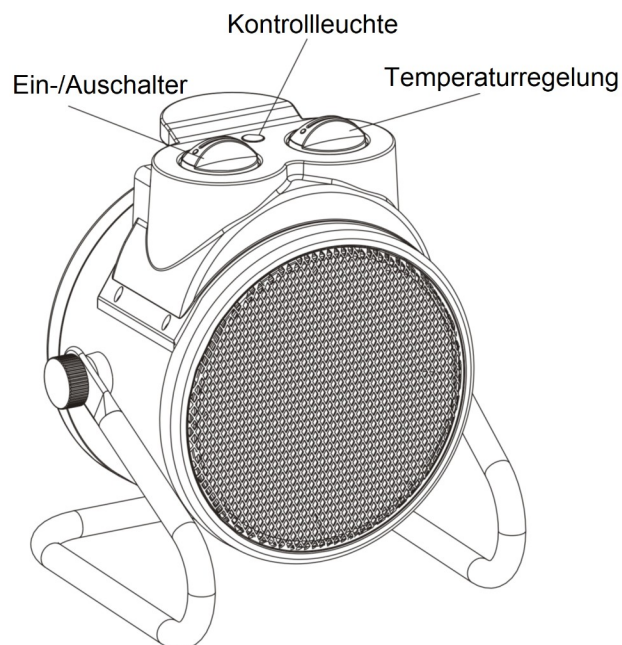
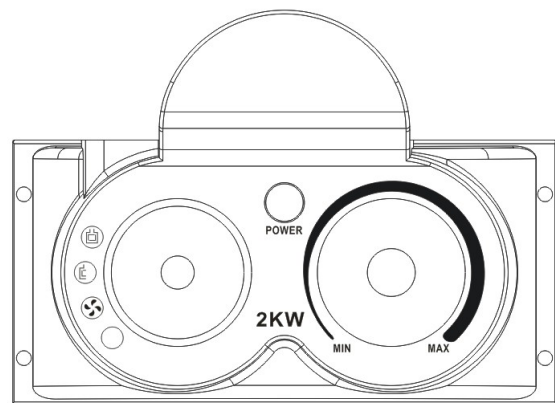
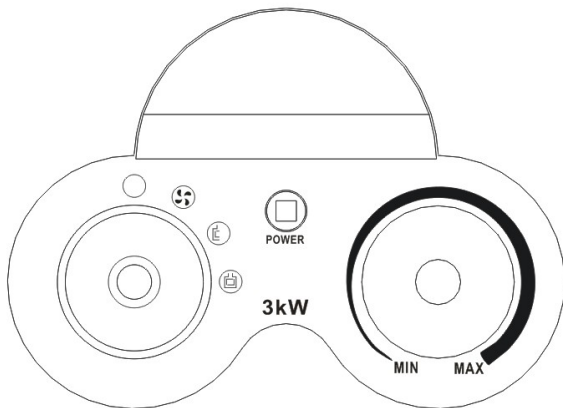
## Vor der Inbetriebnahme




Das Gerät ist eine tragbare Wärmequelle.



Stellen Sie das Gerät 1 Meter entfernt von anderen Gegenständen auf, um einen freien Luftstrom zu gewährleisten. Die Warmluft sollte so geführt werden, dass die Beheizung des gesamten Raumes optimiert wird.

## Betriebsanleitung



5. Schließen Sie das Gerät an eine geeignete Stromquelle an.
6. Drehen Sie den Temperaturregler im Uhrzeigersinn, bis er seine maximale Einstellung erreicht hat.
7. Um das Gerät zu starten, drehen Sie den Ein-/Ausschalter in die entsprechende Position.
  -  Der Lüfter selbst läuft an
  -  Heizung arbeitet im niedrigen Modus (weniger Wärme)
  -  Die Heizung arbeitet im hohen Modus (starke Erwärmung)
8. Um sie auszuschalten, stellen Sie den Ein-/Ausschalter auf die Position "0".

### **Regulierung des Thermostats**

Wenn sich der Raum auf die gewünschte Temperatur erwärmt hat, drehen Sie den Temperaturregler gegen den Uhrzeigersinn, bis das Gerät nicht mehr arbeitet. Von da an schaltet sich das Gerät automatisch ein und aus, wenn die Raumtemperatur unter die gewünschte Temperatur fällt, um die Temperatur zu halten.

### **Wartung**

Trennen Sie das Gerät von der Stromquelle und lassen Sie es abkühlen, bevor Sie es reinigen.

Verwenden Sie einen Staubsauger, um den Staub vom Heizelement zu entfernen.

Waschen Sie die Außenseite des Geräts mit einem feuchten Tuch ab und trocknen Sie es anschließend mit einem trockenen Tuch. Tauchen Sie das Gerät nicht in Wasser ein.

### **Lagerung**

Trennen Sie das Gerät von der Spannungsversorgung und lassen Sie es abkühlen, bevor Sie es lagern.

Wenn das Gerät längere Zeit nicht benutzt wird, z. B. während der Sommerzeit, legen Sie es zusammen mit der Gebrauchsanweisung in die Originalverpackung und lagern Sie es an einem trockenen, belüfteten Ort.

Stellen Sie keine schweren Gegenstände auf die Verpackung, da diese das Gerät im Inneren beschädigen können.

### **Entsorgung**



Dieses Zeichen weist darauf hin, dass dieses Produkt in der gesamten EU nicht mit anderem Hausmüll entsorgt werden darf. Um mögliche Schäden für die Umwelt oder die menschliche Gesundheit durch unkontrollierte Entsorgung zu vermeiden, recyceln Sie auf verantwortungsvolle Weise, um die nachhaltige Wiederverwendung von Materialressourcen zu fördern. Zur Rückgabe Ihres Altgerätes nutzen Sie bitte die Rückgabe- und Sammelsysteme. Sie können dieses Produkt einem umweltgerechten Recycling zuführen.



## **EU-Konformitätserklärung**

Malis B. Machoński sp. k. [GmbH & Co. KG] erklärt, dass das Gerät MALTEC Elektrischer Heizlüfter INFERNO6000 3kW alle Anforderungen an Kühlgeräte LVD 2014/35/EU, EMC 2014/30/EU und der folgenden Normen erfüllt:

EN 61000-3-2:2014  
EN 61000-3-3:2013

EN 55014-1:2017  
EN 55014-2:2015

### **Impotreur:**

MALIS B. Machoński sp. k. [GmbH & Co. KG]  
ul. Zbożowa 2E Wysogotowo  
62-081 Przeźmierowo  
[www.maltec.pl](http://www.maltec.pl)



Bartosz Machoński