



**Wentylator**

**Stojący**

WL65

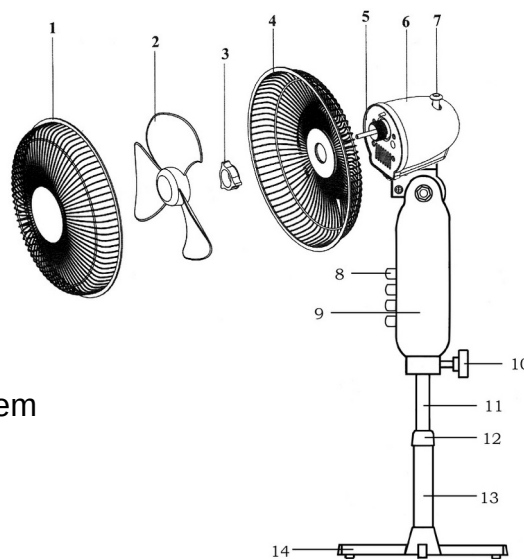


**Instrukcja obsługi  
i konserwacji**

Przed uruchomieniem urządzenia przeczytaj uważnie instrukcję, aby uniknąć uszkodzeń w wyniku nieprawidłowego użytkowania. Szczególny nacisk należy przepisy dotyczące bezpieczeństwa. Jeżeli urządzenie jest przekazane do użytku przez osoby trzecie, należy również przekazać tę instrukcję.

## Spis części

1. Przednia kratka zabezpieczająca
2. Śmigło
3. Nakrętka blokująca kratkę
4. Tylna kratka zabezpieczająca
5. Wał silnika
6. Obudowa silnika
7. Przełącznik oscylacji
8. Przyciski
9. Obudowa z panelem
10. Nakrętka łącząca wentylator ze stojakiem
11. Górna rura stojaka
12. Blokada wysokości
13. Dolna rura stojaka
14. Podstawa krzyżowa



## Montaż

1. Przykręć dolną rurę stojaka do podstawy krzyżowej za pośrednictwem dołączonych śrub.
2. Wsuń górną rurę stojaka, następnie nałóż blokadę wysokości przez tą rurę i zakręć, aby zablokować stojak w pożądanej wysokości.
3. Nałóż obudowę z panelem na górną rurę stojaka i przymocuj za pomocą nakrętki łączącej wentylator ze stojakiem.
4. Odkręć nakrętkę blokującą kratkę z wału silnika.
5. Umieść tylną kratkę zabezpieczającą na obudowie silnika i przymocuj nakrętką blokującą kratkę.
6. Wciśnij śmigło na wał silnika i przykręć mocno
7. Przymocuj przednią kratkę zabezpieczającą ustawiając ją według wskaźnika znajdującego się na obwodzie przedniej i tylnej kratki, następnie zablokuj klipsami.

## Oscylacja

1. Wciśnij przełącznik oscylacji, aby uruchomić mechanizm oscylacji
2. Wyciągnij przełącznik oscylacji, aby wyłączyć mechanizm oscylacji

## Uwaga!

1. Przeczytaj i zachowaj instrukcję przez cały okres użytkowania
2. Nieprawidłowe podłączenie do prądu może skutkować pożarem, porażeniem prądem, lub poważnymi uszczerbkami na ciele.
3. Przed przystąpieniem do czyszczenia, serwisowania, konserwacji lub przenoszenia, należy odłączyć urządzenie od zasilania.
4. Urządzenie należy umiejscowić na płaskiej stabilnej powierzchni, aby uniknąć przewrócenia.
5. Nie należy używać urządzenia w miejscach o wysokiej wilgotności (przykładowo łazienka)
6. Nie wkładaj palcy przedmiotów w kratkę wentylatora.
7. Jeżeli urządzenie nie jest używane, należy odłączyć je od zasilania.

8. Urządzenie nie jest zabawką, trzymaj je poza zasięgiem dzieci.
9. To urządzenie nie jest przystosowane do użytkowania przez osoby (w tym dzieci) z ograniczonymi zdolnościami fizycznymi, psychicznymi, sensorycznymi lub nie posiadającymi odpowiednich kwalifikacji do jego obsługi. Wyjątki można stosować pod nadzorem osób za nie odpowiedzialnych posiadających odpowiednie kwalifikacje.
10. Powinno dołożyć się wszelkich starań aby dzieci nie bawiły się urządzeniem.
11. Jeżeli przewód zasilający jest uszkodzony, musi być wymieniony przez serwisanta lub wykwalifikowanego do tego technika.

## Specyfikacja techniczna

Napięcie	230V , 50Hz
Moc	45W
Śmigło	Trój-płatowe
Wysokość:	125 cm
Wymiary podstawy:	60 x 60 cm
Średnica wentylatora	43 cm

## Połączenie do zasilania

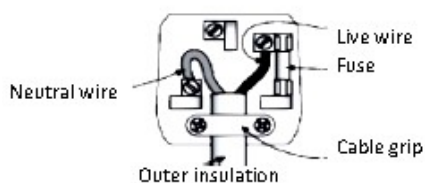
Upewnij się że napięcie podane na urządzeniu odpowiada napięciu w źródle zasilania.

Ważne!

Kolory przewodów w źródle zasilania mogą nie odpowiadać kolorom we wtyczce urządzenia, proszę postępować zgodnie ze schematem:

Niebieski Neutralny (N)

Brązowy Faza (L)



Przewód w kolorze niebieskim jest neutralny i musi zostać podłączony do terminala oznaczonego N, lub koloru czarnego.

Przewód w kolorze brązowym to faza i musi być podłączona do terminala oznaczonego L, lub koloru czerwonego.

W żadnym wypadku nie należy brązowego lub niebieskiego przewodu podłączyć do zacisku uziemienia.

Upewnij się że przewód zasilający jest podłączony solidnie. Wtyczka musi być wyposażona w bezpiecznik odpowiadający takiej samej kwalifikacji jak ten który jest zamontowany i spełniać standardy BS 1362 i być zatwierdzony przez ASTA. Jeżeli posiadasz wątpliwości skonsultuj się z wykwalifikowanym specjalistą, który wykona instalację.

## Wtyczka nie wymiennalna

Jeżeli urządzenie wyposażone jest we wtyczkę, której nie można wymienić, a potrzebna jest wymiana bezpiecznika, należy wymienić na taką zatwierdzoną przez ASTA oraz spełniającą standardy BS 1362 tej samej kategorii.

Jeżeli posiadasz wątpliwości skonsultuj się z wykwalifikowanym elektrykiem, który wykona to za Ciebie. Jeżeli wtyczkę trzeba usunąć – odłącz ją od zasilania następnie odetnij ją od przewodu i niezwłocznie się jej pozbadź. Nigdy nie próbuj ponownie użyć odciętej wtyczki, lub podłączać jej do zasilania, gdyż może dojść do porażenia prądem.

### Deklaracja CE

Malis B.Machoński sp. k. Deklaruje że urządzenie MALTEC Wentylator Stożący WL65 spełnia wszelkie wymagania Dyrektywy 2014/30/EU oraz LVD 2014/35/EU oraz spełnia następujące standardy:

EN 55014-1:2006+A1:2009+A2:2011      EN 61000-3-2:2014

EN 55014-2:2015      EN 61000-3-3:2013

EN 60335-1:2012+A11:2014      EN 62233:2008

EN 60335-2-80:2003+A1:2004+A2:2009



Bartosz Machoński

### Importer:

MALIS B. Machoński sp. k.  
ul. Zbożowa 2E Wysogotowo  
62-081 Przeźmierowo  
[www.maltec.pl](http://www.maltec.pl)



**Stand**

**Fan**

WL65



**Operation and Maintenance  
Manual**

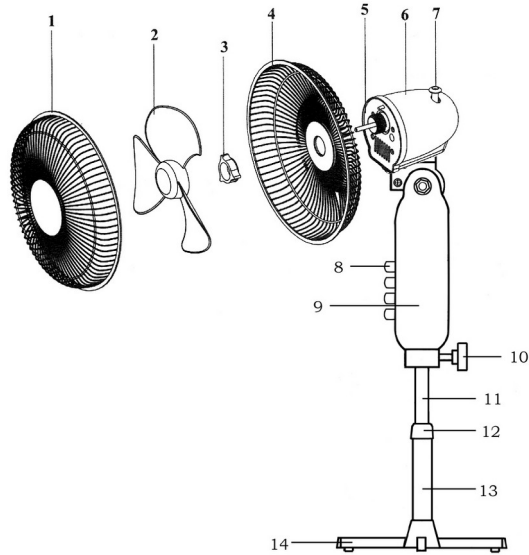
Thank you for your purchasing this fan. Please read all instructions carefully and keep for future use.

Dear Customer,

Please read these these operating instructions through carefully before connecting your device to the mains, in order to avoid damage due to incorrect use. Please pay particular attention to the safety information. If you pass the device on to a third party, these operating instructions must also be handed over.

## STRUCTURE

1. FRONT GUARD
2. FAN BLADES
3. GUARD MOUNTING NUT
4. BACK GUARD
5. MOTOR SHAFT
6. MOTOR HOUSING
7. OSCILLATING KNOB
8. SWITCHES
9. SWITCH COMPARTMENT
10. LOCK SPRING
11. UPPER PIPE
12. PIPE CONNECTOR
13. LOWER PIPE
14. CROSS BASE



## ASSEMBLY

1. Secure lower pipe with Pipe support to the hub of Cross Base with screw provided.
2. Extend upper pipe, insert the pipe connector through upper pipe onto lower pipe and tighten.
3. Attach the motor with switch compartment onto the upper pipe. Ensure the switch compartment is pushed fully onto the upper pipe and secured with the screw provided.
4. Loosen Guard Mounting Nut from the Motor Housing.
5. Position Back Guard firmly to Motor Housing and then fasten by turning Guard Mounting Nut clockwise tightly.
6. Push the Blade along Motor Shaft and fasten firmly with the Blade.
7. Hang the Front Guard to Back Guard with the position fixer provided at the rim of Guard, and then fix together with clips provided.

## OSCILLATION CONTROL

1. Push the oscillation knob to oscillate.
2. Pull the oscillation knob to stop.

## CAUTION

1. Read and retain these instructions for future use.
2. Improper installation may result in the risk of fire, electric shock, or serious injury to persons.
3. Power plug must be removed from power socket before cleaning, servicing, maintenance and when moving from one location to another.
4. The fan should be placed on a flat and stable surface when operating to avoid overturning.
5. The fan should not be placed in a damp place or where humidity is high (such as in a

- bathroom).
6. Do not insert fingers or other objects through the fan guard.
  7. Unplug from mains if not in use.
  8. This is not a toy. Keep out of reach of children.
  9. The appliance is not intended for use by persons (including children) with reduced physical, sensory or mental capabilities, or lack of experience and knowledge, unless they have been given supervision or instruction concerning the use of the appliance by a person responsible for their safety.
  10. Children should be supervised to ensure that they do not play with the appliance.
  11. If the cord is damaged, it should be replaced by service agent or qualified technician.

Technical Specification  
230V~ 50Hz 40W

## CONNECTION TO THE MAINS

Please check that the voltage indicated on the product corresponds with your supply voltage.

### Important

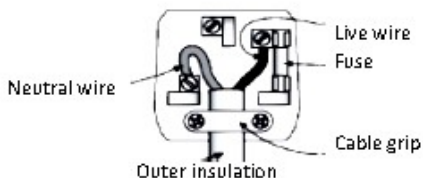
As the colors in the mains lead of this appliance may not correspond with the colored markings identifying the terminals in your plug, please proceed as follows:

The wires in the mains lead are colored in accordance with the following code :

Blue Neutral (N)

Brown Live (L)

For UK use only – Plug fitting details (where applicable)



The wire colored BLUE is the NEUTRAL wire and must be connected to the terminal marked N or colored BLACK.

The wire colored BROWN is the LIVE wire and must be connected to the terminal marked L or colored RED.

On no account must either the BROWN or the BLUE wire be connected to the EARTH terminal.

Always ensure that the cord grip is fastened correctly. The plug must be fitted with a fuse of the same rating already fitted and conforming to BS 1362 and be ASTA approved. If in doubt consult a qualified electrician who will be pleased to do this for you.

### Non-rewireable mains plug

If your appliance is supplied with a non-rewireable plug fitted to the mains lead and should the fuse need replacing, you must use an ASTA approved one (conforming to BS 1362 of the same rating).

If in doubt, consult a qualified electrician who will be pleased to do this for you.  
If you need to remove the plug – DISCONNECT IT FROM THE MAINS and then cut it off the mains lead and immediately dispose of it safely. Never attempt to re-use the plug or insert it into a socket outlet as there is a danger if an electric shock.  
Guidelines for protection of the environment

## CE declaration

Malis B.Machoński sp. K. Declares that the MALTEC Standing Fan WL65 device meets all the requirements of Directive 2014/30/EU and LVD 2014/35/EU and meets the following standards:

EN 55014-1:2006+A1:2009+A2:2011	EN 61000-3-2:2014
EN 55014-2:2015	EN 61000-3-3:2013
EN 60335-1:2012+A11:2014	EN 62233:2008
EN 60335-2-80:2003+A1:2004+A2:2009	



Bartosz Machoński

### Importer:

MALIS B. Machoński sp. k.  
ul. Zbożowa 2E Wysogotowo  
62-081 Przeźmierowo  
[www.maltec.pl](http://www.maltec.pl)





## Standventilator

WL65

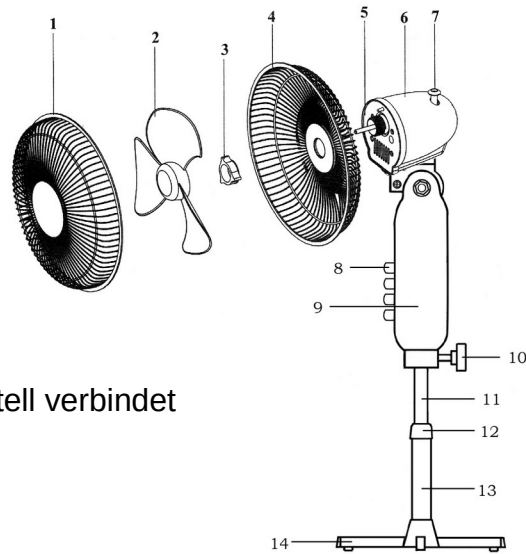


Bedienungs- und Wartungsanleitung

Bevor Sie das Gerät in Betrieb nehmen, lesen Sie die Anleitung sorgfältig durch, um Schäden durch unsachgemäßen Gebrauch zu vermeiden. Besonderes Augenmerk sollte auf die Sicherheitsvorschriften gelegt werden. Wenn das Gerät an Dritte weitergegeben wird, muss auch diese Anleitung mitgegeben werden.

## Stückliste

1. Vorderes Schutzgitter
2. Propeller
3. Sicherungsmutter des Gitters
4. Hinteres Schutzgitter
5. Motorwelle
6. Motorgehäuse
7. Schalter für Oszillationsfunktion
8. Tasten
9. Gehäuse
10. Mutter, die den Ventilator mit dem Gestell verbindet
11. oberes Standrohr
12. Höhenverriegelung
13. unteres Standrohr
14. Kreuzbasis



## Montage

1. Schrauben Sie das untere Standrohr mit den mitgelieferten Schrauben an das Kreuzstativ.
2. Schieben Sie das obere Rohr des Ständers, führen Sie dann die Höhenverriegelung durch das Rohr und schrauben Sie, um den Ständer in der gewünschten Höhe zu verriegeln.
3. Setzen Sie das Gehäuse auf das obere Standrohr und befestigen Sie es mit der Mutter, die den Ventilator mit dem Stativ verbindet.
4. Schrauben Sie die Mutter ab, die das Gitter von der Motorwelle hält.
5. Setzen Sie das hintere Schutzgitter auf das Motorgehäuse und befestigen Sie es mit der Gitterkontermutter.
6. Schieben Sie den Propeller auf die Motorwelle und ziehen Sie ihn fest an.
7. Befestigen Sie das vordere Schutzgitter, indem Sie es an der Markierung am Umfang des vorderen und hinteren Gitters ausrichten und dann mit den Clips fixieren.

## Oszillation

1. Drücken Sie den Schalter für Oszillationsfunktion, um die Oszillation zu aktivieren.
2. Ziehen Sie den Schalter für Oszillationsfunktion zum Anhalten.

## Achtung!

1. Lesen Sie diese Bedienungsanleitung und bewahren Sie es während der gesamten Lebensdauer des Geräts auf.
2. Ein falscher Anschluss an die Stromversorgung kann zu Feuer, Stromschlag oder schweren Verletzungen führen.
3. Ziehen Sie den Netzstecker, bevor Sie das Gerät reinigen, warten, pflegen oder bewegen.
4. Das Gerät sollte auf einer stabilen, ebenen Fläche aufgestellt werden, um ein Umkippen zu vermeiden.

5. Verwenden Sie das Gerät nicht an einem Ort mit hoher Luftfeuchtigkeit (z. B. in einem Badezimmer)
6. Legen Sie Ihre Finger nicht auf das Schutzgitter.
7. Wenn das Gerät nicht verwendet wird, ziehen Sie den Netzstecker aus der Steckdose.
8. Dieses Gerät ist kein Spielzeug, bewahren Sie es außerhalb der Reichweite von Kindern auf.
9. Dieses Gerät ist nicht dafür bestimmt, durch Personen (einschließlich Kinder) mit eingeschränkten physischen, geistigen oder sensorischen Fähigkeiten oder mangels ausreichender Qualifikation für den Betrieb des Geräts benutzt zu werden. Ausnahmen können unter der Aufsicht von qualifizierten Verantwortlichen gemacht werden.
10. Kinder sollten beaufsichtigt werden, um sicherzustellen, dass sie nicht mit dem Gerät spielen.
11. Wenn das Netzkabel beschädigt ist, muss es durch einen Servicetechniker oder einen dafür qualifizierten Techniker ersetzt werden.

## Technische Daten

Spannung	230V , 50Hz
Leistung	45W
Propeller	3 Blatt-Propeller
Höhe	125 cm
Abmessungen der Basis	60 x 60 cm
Durchmesser	43 cm

## Anschluss an die Spannungsversorgung

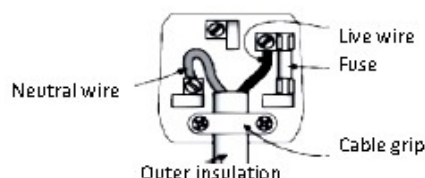
Stellen Sie sicher, dass die auf dem Gerät angegebene Spannung mit der Spannung der Stromquelle übereinstimmt.

### Wichtig!

Die Farben der Drähte in der Stromquelle stimmen möglicherweise nicht mit den Farben im Gerätestecker überein, bitte beachten Sie den Schaltplan:

Blau: Neutraleiter(N)

Braun: Phase (L)



Der blaue Draht ist der Neutraleiter und muss an die mit N gekennzeichnete Klemme oder an die schwarze Klemme angeschlossen werden.

Der braune Draht ist die Phase und muss an die mit L gekennzeichnete Klemme oder an die rote Klemme angeschlossen werden.

Der braune oder blaue Draht darf unter keinen Umständen an die Erdungsklemme angeschlossen werden.

Vergewissern Sie sich, dass das Netzkabel richtig angeschlossen ist. Der Stecker muss mit einer gleichwertigen Sicherung ausgestattet sein, die der Norm BS 1362 entspricht und von ASTA zugelassen ist. Wenden Sie sich im Zweifelsfall an einen qualifizierten Fachmann, der die Installation vornimmt.

## **Nicht austauschbarer Stecker**

Wenn das Gerät mit einem nicht austauschbaren Stecker ausgestattet ist und Sie die Sicherung auswechseln müssen, ersetzen Sie diese durch eine von der ASTA zugelassene Sicherung der gleichen Kategorie, die den BS 1362-Standards entspricht.

Wenden Sie sich im Zweifelsfall an eine Elektrofachkraft, die dies für Sie übernimmt. Wenn der Stecker entfernt werden muss - ziehen Sie ihn von der Stromversorgung ab, schneiden Sie ihn vom Kabel ab und entsorgen Sie ihn sofort. Versuchen Sie niemals, den Stecker einzustecken oder wieder anzuschließen, da dies zu einem Stromschlag führen kann.

## **EU-Konformitätserklärung**

Malis B. Machoński sp. k. erklärt, dass das Gerät MALTEC Standventilator WL65 mit allen Anforderungen der Richtlinie 2014/30/EU und der Niederspannungsrichtlinie 2014/35/EU übereinstimmt und die folgenden Normen erfüllt:

EN 55014-1:2006+A1:2009+A2:2011	EN 61000-3-2:2014
EN 55014-2:2015	EN 61000-3-3:2013
EN 60335-1:2012+A11:2014	EN 62233:2008
EN 60335-2-80:2003+A1:2004+A2:2009	



Bartosz Machoński

## **Importeur:**

Malis B. Machoński sp. k.  
ul. Zbożowa 2E, Wysogotowo  
62-081 Przeźmierowo  
[www.maltec.pl](http://www.maltec.pl)