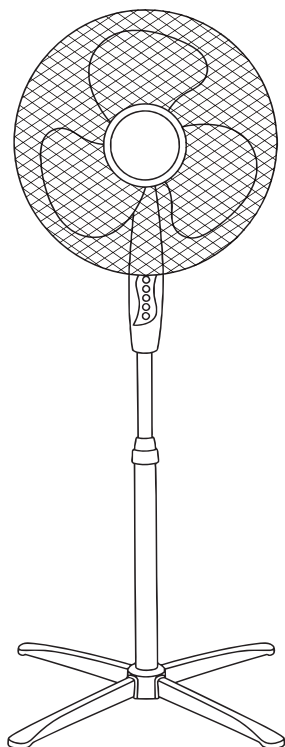


 maltec



# INSTRUKCJA OBSŁUGI

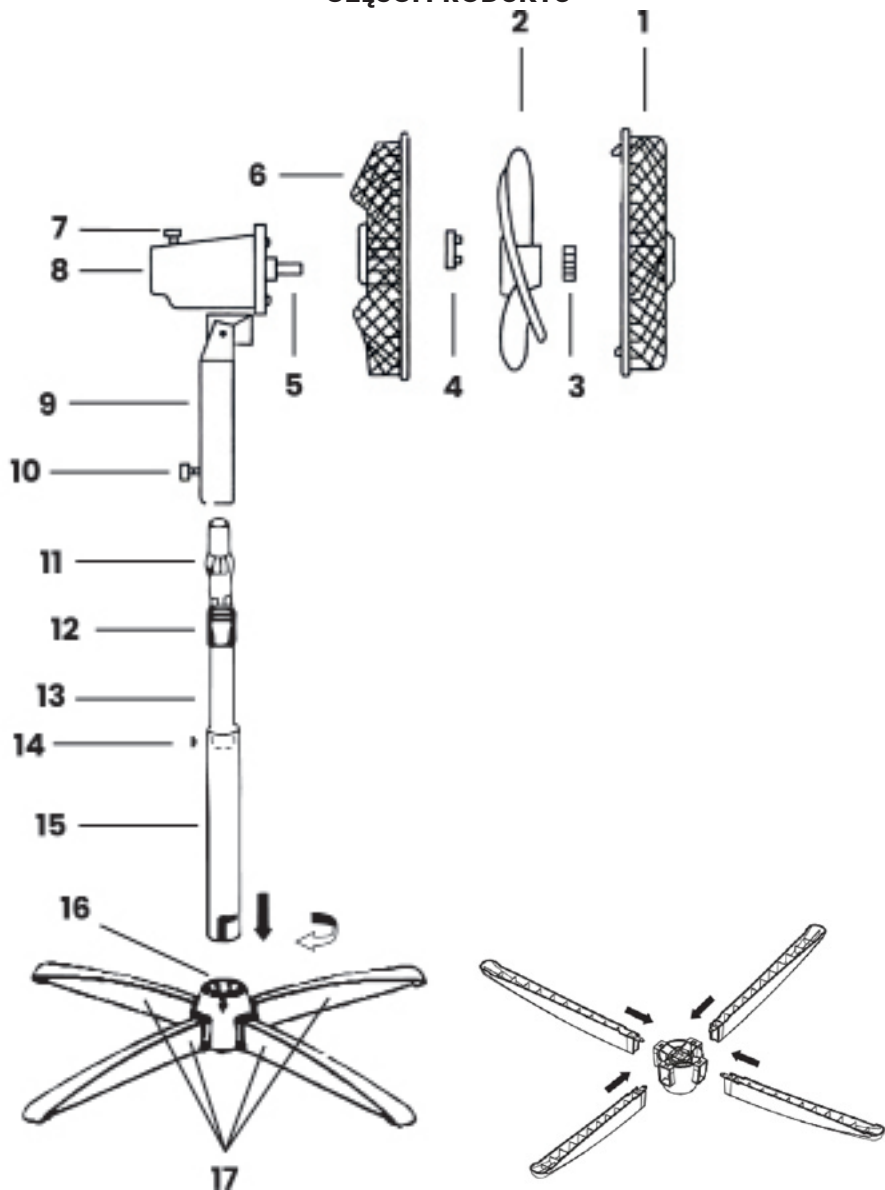
PL

**WENTYLATOR STOJĄCY**  
AIRLY4000WH

**Przed użyciem urządzenia prosimy o zapoznanie się z niniejszą instrukcją obsługi! Przestrzegaj wszystkich instrukcji bezpieczeństwa, aby uniknąć uszkodzeń spowodowanych niewłaściwym użytkowaniem!**

**Zachowaj tę instrukcję obsługi, aby móc z niej skorzystać w przyszłości.**

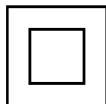
### CZĘŚCI PRODUKTU



1 - OSŁONA PRZEDNIA  
2 - ŁOPATKA WENTYLATORA  
3 - SPINNER  
4 - NAKŁADKA  
5 - WAŁ  
6 - OSŁONA TYLNA  
7 - PRZEŁĄCZNIK OSCYLACJI  
8 - SILNIK  
9 - SKRZYNKA ROZDZIELCZA  
10 - ŚRUBA C

11 - MIEJSCE NA DRAŻEK  
12 - UCHWYT NA TYCZKĘ  
13 - DRAŻEK PRZEDŁUŻAJĄCY  
14 - ŚRUBY B (2 szt.)  
15 - BIAŁA RURA  
16 - CENTRALNA CZĘŚĆ PODSTAWY  
17 - PODSTAWA (4 szt.)

## SYMBOLE



Klasa ochrony II – podwójna izolacja.

## INSTRUKCJE BEZPIECZEŃSTWA

- Urządzenie nie jest przeznaczone do użytku przez osoby (w tym dzieci) o ograniczonej sprawności fizycznej, sensorycznej lub umysłowej, a także osoby nieposiadające odpowiedniego doświadczenia i wiedzy, chyba że osoby te znajdują się pod nadzorem lub otrzymały instrukcję dotyczącą bezpiecznego korzystania z urządzenia i rozumieją związane z tym zagrożenia.
- Dzieci powinny znajdować się pod nadzorem, aby mieć pewność, że nie bawią się urządzeniem.
- Jeśli przewód zasilający jest uszkodzony – nie należy używać urządzenia. Przewód musi zostać wymieniony przez producenta, jego przedstawiciela serwisowego lub podobnie wykwalifikowaną osobę, aby uniknąć zagrożenia.
- Niewłaściwe obchodzenie się z urządzeniem może spowodować jego uszkodzenie lub poważne obrażenia ciała.
- Producent nie ponosi odpowiedzialności za ewentualne uszkodzenia powstałe w przypadku niewłaściwego użycia lub niewłaściwego obchodzenia się z produktem.
- Przed podłączeniem wtyczki do gniazdka elektrycznego
- Czyszczeniem i konserwacją urządzenia nie mogą zajmować się dzieci, chyba że mają powyżej 8 lat i znajdują się pod nadzorem.
- Przed podłączeniem produktu do zasilania należy sprawdzić, czy napięcie podane na produkcie jest zgodne z napięciem w lokalnej sieci elektrycznej.
- Nie dotykaj urządzenia ani wtyczki mokrymi rękami.

- To urządzenie jest przeznaczone wyłącznie do użytku domowego. Nie nadaje się do użytku komercyjnego. Nie należy używać go na zewnątrz. Trzymać z dala od źródeł ciepła, bezpośredniego światła słonecznego, wilgoci (nigdy nie zanurzać w żadnym płynie) i ostrych krawędzi.
- Nie używaj urządzenia mokrymi rękami. Jeśli urządzenie stanie się wilgotne lub mokre, natychmiast odłącz je od zasilania.
- Podczas czyszczenia lub przechowywania urządzenia należy je zawsze wyłączyć i odłączyć od gniazdka (odłączaj wtyczkę, nie kabel).
- Nie obsługuj maszyny bez nadzoru. Jeśli opuszczasz miejsce pracy, zawsze wyłączaj maszynę lub odłączaj ją od zasilania.
- Regularnie sprawdzaj urządzenie i kabel pod kątem uszkodzeń. Nie używaj urządzenia, jeśli jest uszkodzone. Nie próbuj naprawiać urządzenia samodzielnie. Zawsze skontaktuj się z autoryzowanym technikiem. Aby uniknąć potencjalnego zagrożenia, zlecaj wymianę uszkodzonego kabla wyłącznie producentowi, naszemu działowi obsługi klienta lub wykwalifikowanej osobie, używając kabla tego samego typu.
- Aby zapewnić bezpieczeństwo Twoim dzieciom, trzymaj wszystkie opakowania (torby plastikowe, pudełka, styropian itp.) poza ich zasięgiem.
- Uważaj na długie włosy: strumień powietrza może je wciągnąć!
- Przed włączeniem urządzenie musi być całkowicie zmontowane, a osłona ochronna zamknięta.
- Nie ograniczaj przepływu powietrza do osłony wlotu/wylotu. Pozostaw kilka centymetrów wolnej przestrzeni z każdej strony urządzenia.
- Nie pozostawiaj włączonego urządzenia bez nadzoru.
- Trzymaj urządzenie z dala od źródeł ciepła, ostrych krawędzi i nie wystawiaj go na bezpośrednie działanie promieni słonecznych, wilgoci ani innych podobnych czynników.
- To urządzenie jest przeznaczone wyłącznie do użytku domowego. Nie należy używać urządzenia w środowisku przemysłowym ani na zewnątrz. Nie należy używać urządzenia do celów innych niż zalecane!
- Przed jakąkolwiek regulacją wentylatora należy go odłączyć od zasilania.
- Nigdy nie używaj wentylatora, jeśli ma uszkodzone lub zużyte części. W takim przypadku należy go przekazać producentowi, jego serwisantowi lub osobie o podobnych kwalifikacjach w celu naprawy.
- Zawsze ustawiaj wentylator na płaskiej, stabilnej i równej powierzchni.
- Nie rozpylać niczego w kierunku wentylatora.
- Nie należy używać wentylatora w pobliżu substancji łatwopalnych ani w miejscach, w których istnieje ryzyko pożaru.
- Aby zmniejszyć ryzyko porażenia prądem, nie należy wykręcać żadnych śrub.
- Nie wkładaj palców ani innych przedmiotów przez osłonę wentylatora – upewnij się również, że dzieci nie robią tego.

- Nie należy przebywać bezpośrednio na powietrzu wytworzonym przez wentylator przez dłuższy czas.
- Przed zdjęciem osłony należy upewnić się, że wentylator jest wyłączony z sieci zasilającej.
- Odłączaj wentylator od zasilania, gdy nie jest używany lub gdy przenosisz go z jednego miejsca do drugiego, a także przed montażem lub demontażem części oraz przed czyszczeniem.
- Nie należy używać wentylatora na zewnątrz ani w wilgotnych pomieszczeniach, np. w łazience.
- Nie umieszczaj przewodu zasilającego pod osłoną. Nie przykrywaj przewodu małymi osłonami ani podobnymi elementami. Umieść przewód w miejscu, w którym nie ma ryzyka potknięcia się.
- Wentylator musi być zawsze odłączony od zasilania, gdy nie jest używany. Aby odłączyć wentylator, wszystkie przełączniki muszą być ustawione w pozycji „OFF”, a następnie należy odłączyć wtyczkę.
- Nie należy używać wentylatora w pomieszczeniach, w których używa się lub przechowuje benzynę, farby lub inne łatwopalne ciecze.
- Jeśli musisz przenieść wentylator, wyłącz go i odłącz od zasilania.
- Użytkownik nie może samodzielnie wymieniać żadnej części wentylatora.
- Użytkownik nie powinien otwierać wentylatora.
- Upewnij się, że do wnętrza silnika nie dostanie się woda ani inna ciecz.

## **MONTAŻ URZĄDZENIA**

Sprawdź rozdział „CZĘŚCI PRODUKTU” – pomoże Ci on ustalić kolejność montażu części i dowiedzieć się, jak to zrobić.

1. UMIEŚĆ CZĘŚCI PODSTAWY (4 SZT.) W CENTRALNEJ CZĘŚCI PODSTAWY.
2. PRZYMOCUJ BIAŁĄ RURKĘ DO CENTRALNEJ CZĘŚCI PODSTAWY.
3. OBRÓĆ BIAŁĄ RURKĘ, AŻ POCZUJESZ OPÓR.  
PRZED KROKIEM 4: W NIKTÓRYCH MODELACH DRAŹEK PRZEDŁUŻAJĄCY JEST W JEDNEJ CZĘŚCI I GOTOWY DO ZAMONTOWANIA W SKRZYŃCE ROZDZIELCZEJ. NASTĘPNIE PRZEJDŹ OD RAZU DO KROKU NUMER 6.
4. UMIEŚĆ UCHWYT DRAŹKA NA DRAŹKU PRZEDŁUŻAJĄCYM W POZYCJI ŚRODKOWEJ. NASTĘPNIE ZAMONTUJ GO NA GÓRZE BIAŁEJ ŻELIWNEJ RURY, DOKRĘCAJĄC ŚRUBY B (2 SZT.).
5. ZAŁOŻYĆ BLOKADĘ NA UCHWYT NA TYCZKĘ.
6. UMIEŚĆ SILNIK I SKRZYŃKĘ ROZDZIELACZA MOCNO NA GÓRZE DRAŹKA PRZEDŁUŻAJĄCEGO I DOKRĘĆ ŚRUBĘ C.
7. UMIEŚĆ TYLNĄ OSŁONĘ NA WALE (W NIKTÓRYCH MODELACH NAKRĘTKA MOŻE BYĆ JUŻ ZAMONTOWANA NA OBUDOWĘ SILNIKA – WTEDY NALEŻY JĄ NAJPIERW ODKRĘCIĆ PRZED ZAŁOŻENIEM TYLNEJ OSŁONY NA WALE), NASTĘPNIE UMIEŚĆ NAKRĘTKĘ, OSTRZA I KOŁOWROTEK I OSTROŻNIE DOKRĘ-

CIĆ KOŁOWROTEK.

8. UMIEŚĆ OSŁONĘ PRZEDNIĄ NA OSŁONIE TYLNEJ I ZABLOKUJ ZACISKAMI.

9. ABY ZMIENIĆ KIERUNEK I WYSOKOŚĆ, POLUZUJ BLOKADĘ DRAŻKA I PRZE-  
SUŃ WENTYLATOR W ODPOWIEDNIE POZYCJĘ, A NASTĘPNIE PONOWNIE  
DOKRĘĆ BLOKADĘ DRAŻKA.

## KORZYSTANIE Z URZĄDZENIA

### WŁĄCZANIE/WYŁĄCZANIE I REGULACJA PRĘDKOŚCI

1. Umieść wentylator na płaskiej, stabilnej i równej powierzchni.
2. Aby włączyć urządzenie, użyj przycisków 1, 2, 3, aby ustawić prędkość wentylatora.
3. Naciśnij przycisk 0, aby wyłączyć urządzenie.

### ŚWIATŁO

Za pomocą najwyższego przycisku na obudowie można włączać i wy-  
łączać czerwone światło wskaźnika.

### REGULACJA POCHYLENIA

WYŁĄCZ urządzenie.

Ustaw głowicę wentylatora pod odpowiednim kątem w pionie. Zakres  
pochylenia jest ograniczony, więc nie używaj siły, jeśli czujesz opór.

### FUNKCJA OSCYLACJI

Aby włączyć funkcję oscylacji, naciśnij przełącznik oscylacji.

Aby WYŁĄCZYĆ funkcję oscylacji, należy pociągnąć za przełącznik  
oscylacji.

Oscylacja działa poziomo.

## KONSERWACJA I CZYSZCZENIE

**WAŻNY:** Przed przystąpieniem do czyszczenia lub konserwacji należy  
zawsze odłączyć urządzenie od źródła zasilania i poczekać, aż śmigła  
całkowicie się zatrzymają.

Nigdy nie zanurzaj urządzenia w wodzie ani innym płynie!

- Nie dopuść do tego, aby woda kapiała na obudowę wentylatora lub  
przedostawała się do jej wnętrza.
- Nie należy stosować jako środka czyszczącego: benzyny, rozcieńczal-  
nika, benzenu, alkoholu ani agresywnych środków chemicznych.
- Wytrzyj podstawę i osłonę czystą, miękką, wilgotną ściereczką, a na-  
stępnie osusz ręcznikiem.
- Jeśli zachodzi konieczność wyczyszczenia śmigieł: Upewnij się, że  
wentylator jest odłączony od zasilania sieciowego i poczekaj, aż śmigła

całkowicie się zatrzymają, zanim zdejmiesz osłonę.

- Sprawdzaj od czasu do czasu, czy śruby w urządzeniu są dokręcone.

## PRZECHOWYWANIE

Zawsze przechowuj urządzenie:

- wyczyścić (patrz rozdział „CZYSZCZENIE”)
- suchy
- zabezpieczone przed kurzem
- chronione przed wodą, wilgocią, mrozem i światłem słonecznym
- poza zasięgiem dzieci

Odłącz wtyczkę od gniazdka.

Nie należy umieszczać innych przedmiotów na urządzeniu.

## DANE TECHNICZNE

<b>MODEL</b>	114859
<b>MOC</b>	50W
<b>WOLTAŻ</b>	220-240V ~
<b>CZĘSTOTLIWOŚĆ</b>	50/60Hz
<b>3 POZIOMY PRĘDKOŚCI</b>	Tak
<b>OSCYLACJA</b>	Tak
<b>REGULACJA WYSOKOŚCI I NACHYLENIA</b>	Tak
<b>ŚREDNICA WENTYLATORA</b>	43 cm
<b>ŚREDNICA PODSTAWY</b>	60 cm
<b>MAKSYMALNA WYSOKOŚĆ</b>	130 cm

## GWARANCJA

Sprzedawca ponosi odpowiedzialność za wady towaru przez okres 2 lat od daty wydania towaru.

Wszystkie zdjęcia i rysunki mają charakter wyłącznie poglądowy.

## Utylizacja sprzętu elektrycznego



Symbol przekreślonego kontenera na odpady na kółkach umieszczony na produktach informuje, że zużyty sprzęt elektryczny i elektroniczny (dalej również „zużyty sprzęt” lub „elektrośmieci”) nie może być wyrzucany razem z odpadami komunalnymi. Wyrzucając elektrośmieci do pojemnika stwarzasz zagrożenie dla środowiska. Zużyty sprzęt może zawierać substancje (np. ołów, kadm, chrom, brom, rtęć, freon) niebezpieczne dla zdrowia i życia ludzi oraz dla środowiska. Sortując i przekazując zużyty sprzęt do przetworzenia, odzysku, recyklingu i utylizacji, chronisz środowisko przed zanieczyszczeniem i skażeniem, przyczyniasz się do zmniejszenia zużycia zasobów naturalnych i obniżenia kosztów produkcji nowego sprzętu.



### DEKLARACJA ZGODNOŚCI

Malis B. Machoński Sp. K. oświadcza, że opisane w niniejszej instrukcji Urządzenie Maltec spełnia wszystkie wymagania:

**(EMC) Directive 2014/30/EU**

**(LVD) Directive 2014/35/EU**

### Spełnia następujące standardy:

EN IEC 55014-1:2021

EN IEC55014-2:2021

EN IEC61000-3-2:2019+A1:2021+A2:2024

EN61000-3-3:2013+A1:2019+A2:2021

EN IEC 60335-2-80:2024 +A11:2024

EN 60335-1:2012+A11:2014+A13:2017+A1:2019+A14:2019+A2:2019+A15:2021+A16:2023

EN 62233:2008

Producent:

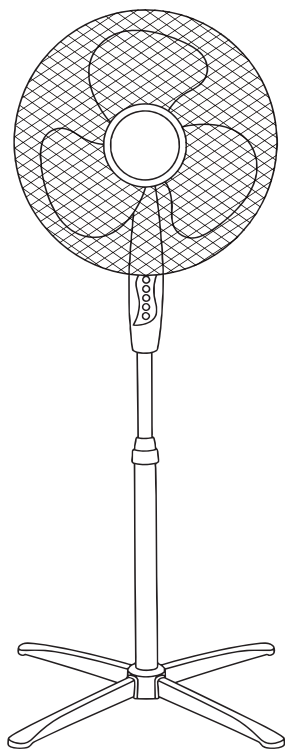
**Malis B. Machoński Sp. K.**

Zbożowa 2E, Wysogotowo

62-081, Przeźmierowo, Polska

**www.malis.pl**

Bartosz Machoński

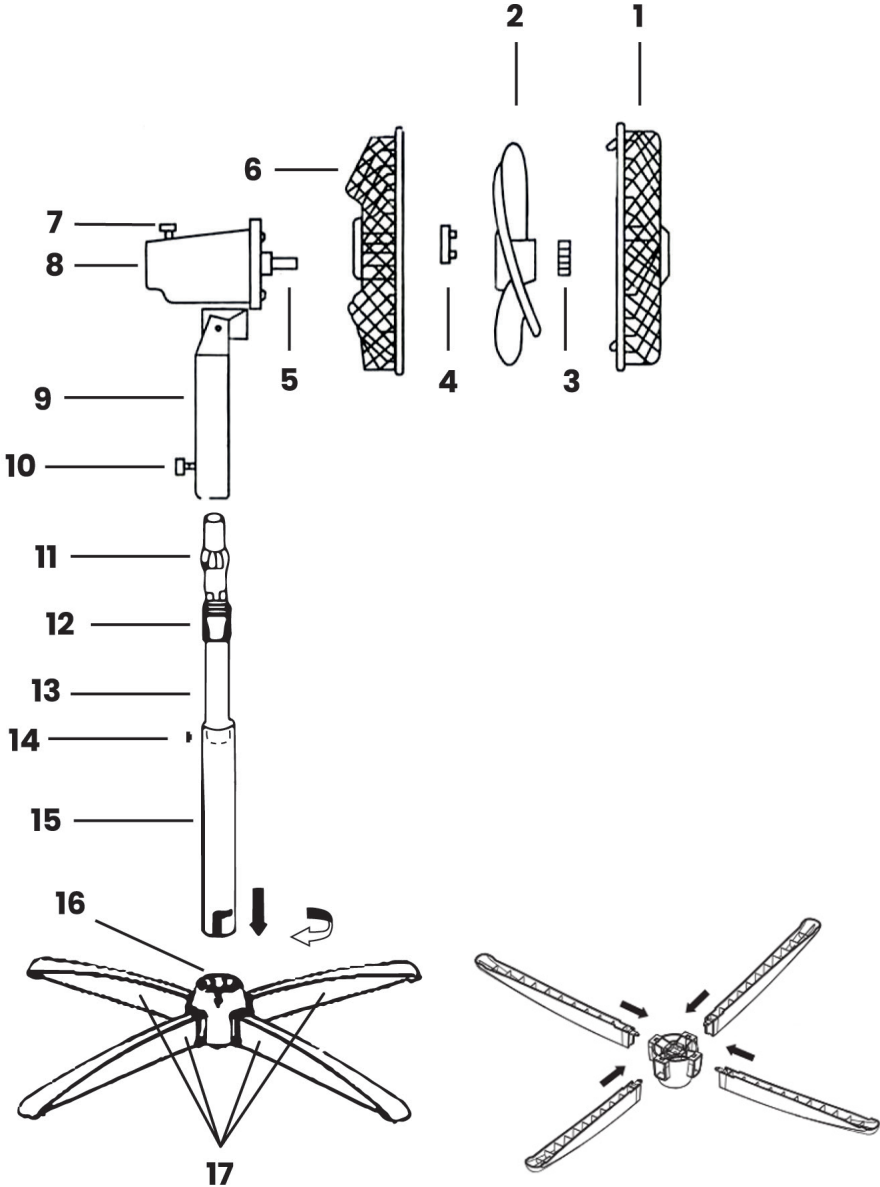


# INSTRUCTION MANUAL EN

**STAND FAN**  
AIRLY4000WH

**Before using this device, please read this user manual! Follow all safety instructions to avoid damage caused by improper use! Keep this user manual for future reference.**

**PARTS OF THE PRODUCT**



1 - FRONT GUARD

2 - BLADE

3 - SPINNER

4 - NUT

5 - SHAFT

6 - REAR GUARD

7 - OSCILLATION SWITCH

8 - MOTOR

9 - SWITCH BOX

10 - SCREW C

11 - POLE LOCKER

12 - POLE HOLDER

13 - EXTENSION POLE

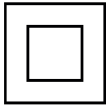
14 - SCREWS B (2pcs.)

15 - WHITE TUBE

16 - CENTRAL PART OF THE BASE

17 - BASE PARTS (4pcs.)

## SYMBOLS



Protection class II – double insulation.

## SAFETY INSTRUCTIONS

- The appliance is not intended for use by persons (including children) with reduced physical, sensory or mental capabilities, or lack of experience and knowledge, unless they have been given supervision or instruction concerning the use of the appliance in a safe way and understand the hazards involved.
- Children should be supervised to ensure that they do not play with the appliance.
- If the supply cord is damaged – do not use device, cord must be replaced by the manufacturer, its service agent or similarly qualified persons in order to avoid a hazard.
- Incorrect handling may result in damage to the device or serious bodily injury.
- In case of misuse or improper handling, manufacturer is not responsible for any damage that may occur.
- Before connecting the plug to the power socket
- Cleaning and user maintenance shall not be made by children unless they are older than 8 and supervised.
- Before connecting the product to the power supply, check whether the voltage marked on the product is consistent with the local power supply voltage.
- Do not touch the appliance or the plug with wet hands.
- This appliance is designed for home use only. It is not suitable for commercial use. Do not use it outdoors. Keep it away from heat sources, direct sunlight, humidity (never dip it into any liquid), and sharp

edges.

- Do not use the appliance with wet hands. If the appliance becomes damp or wet, unplug it immediately.
- When cleaning or storing the appliance, switch it off and always unplug it from the socket (unplug the plug, not the cable).
- Do not operate the machine without supervision. If you should leave the workplace, always switch the machine off or unplug it.
- Regularly check the appliance and the cable for damage. Do not use the appliance if it is damaged. Do not attempt to repair the appliance yourself. Always contact an authorized technician. To avoid potential danger, always have a faulty cable replaced only by the manufacturer, our customer service, or a qualified person, using a cable of the same type.
- To ensure your children's safety, please keep all packaging (plastic bags, boxes, polystyrene etc.) out of their reach.
- Be careful with long hair: the airflow may suck it up!
- Before turning ON, the device must be fully assembled and the protective guard must be closed.
- Do not restrict the air flow to the inlet/outlet guard. Leave several centimeters of free space on all sides of the appliance.
- Do not leave the appliance switched ON unattended.
- Keep the appliance away from intense heat sources, sharp edges, and do not expose it to direct sunlight, moisture, or other such influences.
- This appliance is intended for household use only. Do not use the appliance in industrial or outdoor environments. Do not use the appliance for purposes other than those recommended!
- Unplug the fan before adjusting it in any way.
- Never operate the fan if it has damaged or worn parts. In such circumstances, it should be handed over to the manufacturer, their service agent or a similarly qualified person for repair.
- Always position the fan on a flat, stable and level surface.
- Do not spray anything into the fan.
- Do not use the fan near flammable substances or in areas where there is a risk of fire.
- To reduce the risk of electric shock, do not remove any screws.
- Do not insert fingers or other objects through the fan guard - also make sure that children do not do this.
- Do not remain directly in the breeze created by the fan for long periods of time.
- Ensure that the fan is switched OFF from the supply mains before removing the guard.
- Unplug when not in use, or when moving fan from one location to another, and before putting on or taking off parts and before cleaning.

- Do not use this fan outside or in a damp area such as bathroom.
- Do not place the electrical cord under a cover. Do not overlay the cord with little covers or such element. Place the cord in an area where there is no risk to stumble.
- The fan must always be unplugged when not operating. To unplug the fan, all the switches must be on the position „OFF“, and then the plug should be disconnected.
- Do not operate the fan in an area where gasoline is used or stocked, painting or such flammable liquids.
- If you need to move the fan, switch off and unplug it.
- No part of this fan must be replaced by the user.
- The fan should not be opened up by the user.
- Be sure not to allow water or other liquid to enter the inside of motor.

### **ASSEMBLING YOUR APPLIANCE**

Check chapter 'PARTS OF THE PRODUCT' – it will help to see the order of assembled parts and how to do it.

1. PLACE THE BASE PARTS (4pc.) IN THE CENTRAL PART OF THE BASE.
2. FASTEN THE WHITE TUBE TO THE CENTRAL PART OF THE BASE .
3. TURN WHITE TUBE UNTIL FEEL RESISTANCE.  
BEFORE STEP 4: IN SOME MODELS EXTENSION POLE IS IN ONE PART AND READY TO MOUNT ON SWITCH BOX, THEN GO STRAIGHT TO STEP NUMBER 6.
4. PUT THE POLE HOLDER ON THE EXTENSION POLE AT THE MIDDLE POSITION. THEN FIX IT ON THE TOP OF THE WHITE IRON TUBE BY TIGHTEN SCREWS B (2pc).
5. PUT THE POLE LOCKER ON THE POLE HOLDER.
6. PLACE THE MOTOR AND SWITCH BOX FIRMLY ON THE TOP OF THE EXTENSION POLE AND TIGHTEN SCREW C.
7. PLACE THE REAR GUARD ON SHAFT (IN SOME MODELS NUT CAN BE ALREADY MOUNTED ON MOTOR HOUSING – THEN PLEASE FIRST UNSCREW IT BEFORE PLACE REAR GUARD ON SHAFT), THEN PLACE NUT, BLADE AND SPINNER AND TIGHTEN THE SPINNER CAREFULLY.
8. PLACE THE FRONT GUARD ON REAR GUARD AND LOCK BY THE CLIPS.
9. TO CHANGE THE DIRECTION AND HEIGHT, LOOSE THE POLE LOCKER AND MOVE THE FAN INTO A SUITABLE POSITION, THEN TIGHTEN THE POLE LOCKER AGAIN.

### **USING YOUR APPLIANCE**

#### **TURN ON/OFF AND SPEED ADJUSTMENT**

1. Position the fan on a flat, stable and level surface.
2. To turn ON the device, use buttons 1, 2, 3 to set the fan speed.

3. Press the 0 button to turn OFF the appliance.

### **LIGHT**

By the highest button on the housing you can turn ON/OFF the red light indicator.

### **TILT ADJUSTMENT**

Turn OFF appliance.

Set fan head at the appropriate vertical angle. The tilt range is limited, so do not use force if you feel resistance.

### **OSCILLATION FUNCTION**

To turn ON the oscillation function, press the oscillation switch.

To turn OFF the oscillation function, pull up the oscillation switch.

Oscillation works horizontally.

## **MAINTENANCE AND CLEANING**

**IMPORTANT:** Before any maintenance or cleaning - always disconnect it from the power source and wait until the propellers stop completely. Never immerse the machine in water or any other liquid!

- Do not allow water to drip on or enter the fan housing.
- Do not use any of the following as cleaner: petrol, thinner, benzene, alcohol, aggressive chemicals.
- Wipe base and guard with a clean, soft, damp cloth and towel dry.
- If you need to clean propellers: Ensure that the fan is unplugged the mains supply and wait until the propellers stop completely before remove the guard.
- Check from time to time that the screws in the device are tightened.

## **STORAGE**

Always store the device:

- clean (see chapter "CLEANING")
- dry
- protected against dust
- protected against water, moisture, frost and sunlight
- out of the reach of children

Disconnect the plug from the outlet socket.

Do not place other objects on top of the appliance.

## TECHNICAL DATA

<b>MODEL</b>	114859
<b>POWER</b>	50W
<b>VOLTAGE</b>	220-240V ~
<b>FREQUENCY</b>	50/60Hz
<b>3 SPEED LEVELS</b>	yes
<b>OSCILLATION</b>	yes
<b>HEIGHT AND TILT ADJUSTMENT</b>	yes
<b>FAN DIAMETER</b>	43cm
<b>BASE DIAMETER</b>	60cm
<b>MAXIMUM HEIGHT</b>	130cm

## WARRANTY

The seller is liable for defective goods for 2 years from the date of delivery.

All pictures and drawings are for reference only.

## Disposal of electrical equipment



The symbol of the crossed-out wheeled waste container placed on the products informs that used electrical and electronic equipment (hereinafter also "waste equipment" or "electro-waste") may not be disposed of with municipal waste. By throwing e-waste into the container, you pose a threat to the environment. Used equipment may contain substances (e.g. lead, cadmium, chromium, bromine, mercury, freon) that are dangerous to human health and life and to the environment. By sorting and handing over used equipment for processing, recovery, recycling and disposal, you protect the environment against pollution and contamination, you contribute to reducing the use of natural resources and lowering the production costs of new equipment.



### DECLARATION OF CONFORMITY

Malis B. Machoński Sp. K. declares that described in this manual Maltec meets all the requirements of the:

**(EMC) Directive 2014/30/EU**

**(LVD) Directive 2014/35/EU**

### Meets the following standards:

EN IEC 55014-1:2021

EN IEC 55014-2:2021

EN IEC 61000-3-2:2019+A1:2021+A2:2024

EN 61000-3-3:2013+A1:2019+A2:2021

EN IEC 60335-2-80:2024 +A11:2024

EN 60335-1:2012+A11:2014+A13:2017+A1:2019+A14:2019+A2:2019+A15:2021+A16:2023

EN 62233:2008

Producent:

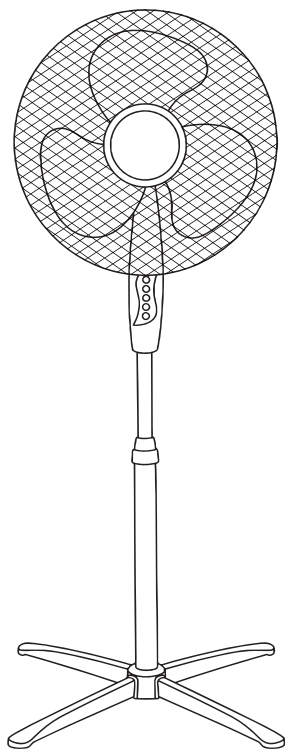
**Malis B. Machoński Sp. K.**

Zbożowa 2E, Wysogotowo

62-081, Przeźmierowo, Polska

**[www.malis.pl](http://www.malis.pl)**

Bartosz Machoński

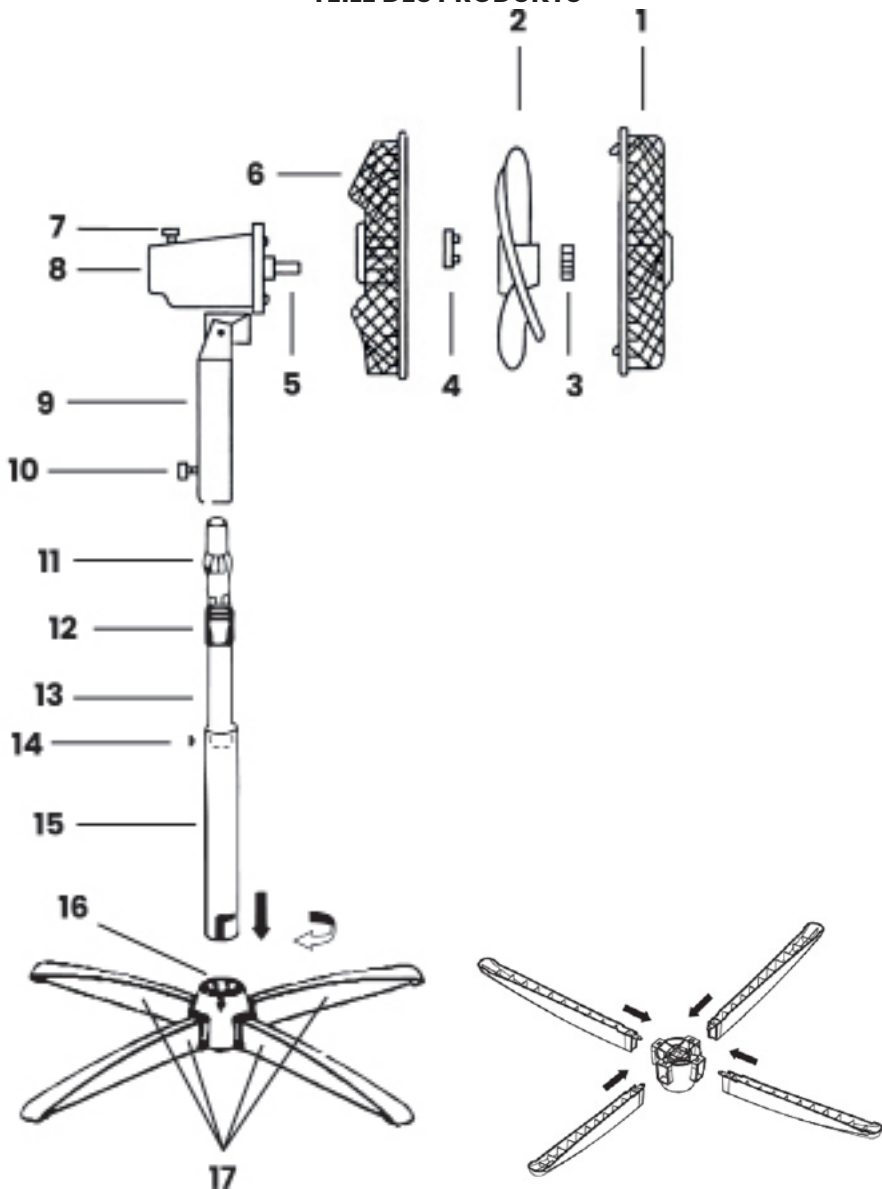


# BEDIENUNGSANLEITUNG DE

**STANDVENTILATOR**  
AIRLY4000WH

**Bitte lesen Sie vor der Verwendung dieses Gerats diese Bedienungsanleitung! Beachten Sie alle Sicherheitshinweise, um Schaden durch unsachgemae Verwendung zu vermeiden!  
Bewahren Sie diese Bedienungsanleitung zum spateren Nachschlagen auf.**

**TEILE DES PRODUKTS**



1 - VORDERER SCHUTZ

2 - KLINGE

3 - SPINNER

4 - NUT

5 - WELLEN

6 - HINTERER SCHUTZBEUTEL

7 - OSZILLATIONSSCHALTER

8 - MOTOR

9 - Schaltkasten

10 - SCHRAUBE C

11 - STANGENSCHRANK

12 - STANGENHALTER

13 - VERLÄNGERUNGSSTANGE

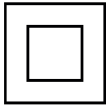
14 - SCHRAUBEN B (2 Stück)

15 - WEISSE ROHRLÖFFEL

16 - Zentraler Teil der Basis

17 - BASISTEILE (4 Stück)

## SYMBOLE



Schutzklasse II – doppelte Isolierung.

## SICHERHEITSHINWEISE

- Das Gerät ist nicht für die Verwendung durch Personen (einschließlich Kinder) mit eingeschränkten physischen, sensorischen oder geistigen Fähigkeiten oder mangelnder Erfahrung und Kenntnis vorgesehen, es sei denn, sie werden beaufsichtigt oder in die sichere Verwendung des Geräts eingewiesen und verstehen die damit verbundenen Gefahren.
  - Kinder sollten beaufsichtigt werden, um sicherzustellen, dass sie nicht mit dem Gerät spielen.
  - Wenn das Netzkabel beschädigt ist, darf das Gerät nicht benutzt werden. Das Kabel muss vom Hersteller, seinem Kundendienst oder einer ähnlich qualifizierten Person ausgetauscht werden, um eine Gefährdung zu vermeiden.
  - Unsachgemäße Handhabung kann zu Schäden am Gerät oder zu schweren Körperverletzungen führen.
  - Im Falle von Missbrauch oder unsachgemäßer Handhabung übernimmt der Hersteller keine Haftung für etwaige Schäden.
  - Bevor Sie den Stecker in die Steckdose stecken
  - Reinigungs- und Wartungsarbeiten dürfen nicht von Kindern durchgeführt werden, es sei denn, sie sind älter als 8 Jahre und werden beaufsichtigt.
  - Bevor Sie das Produkt an die Stromversorgung anschließen, prüfen Sie, ob die auf dem Produkt angegebene Spannung mit der Spannung der örtlichen Stromversorgung übereinstimmt.
  - Berühren Sie das Gerät oder den Stecker nicht mit nassen Händen.
- Dieses Gerät ist ausschließlich für den Hausgebrauch bestimmt. Es ist

nicht für den gewerblichen Einsatz geeignet. Verwenden Sie es nicht im Freien. Halten Sie es von Wärmequellen, direkter Sonneneinstrahlung, Feuchtigkeit (tauchen Sie es niemals in Flüssigkeiten) und scharfen Kanten fern.

- Benutzen Sie das Gerät nicht mit nassen Händen. Sollte das Gerät feucht oder nass werden, ziehen Sie sofort den Netzstecker.
- Beim Reinigen oder Verstauen des Geräts schalten Sie es aus und ziehen Sie immer den Stecker aus der Steckdose (ziehen Sie den Stecker heraus, nicht das Kabel).
- Bedienen Sie die Maschine nicht ohne Aufsicht. Wenn Sie den Arbeitsplatz verlassen, schalten Sie die Maschine immer aus oder ziehen Sie den Netzstecker.
- Überprüfen Sie das Gerät und das Kabel regelmäßig auf Beschädigungen. Benutzen Sie das Gerät nicht, wenn es beschädigt ist. Versuchen Sie nicht, das Gerät selbst zu reparieren. Wenden Sie sich immer an einen autorisierten Techniker. Um Gefahren zu vermeiden, lassen Sie ein defektes Kabel immer nur vom Hersteller, unserem Kundendienst oder einer qualifizierten Fachkraft gegen ein Kabel desselben Typs austauschen.
- Um die Sicherheit Ihrer Kinder zu gewährleisten, bewahren Sie bitte sämtliche Verpackungen (Plastiktüten, Kartons, Styropor usw.) außerhalb ihrer Reichweite auf.
- Vorsicht bei langen Haaren: Der Luftstrom könnte sie einsaugen!
- Vor dem Einschalten muss das Gerät vollständig montiert und die Schutzabdeckung geschlossen sein.
- Den Luftstrom zum Ein-/Auslassgitter nicht behindern. Lassen Sie an allen Seiten des Geräts mehrere Zentimeter Freiraum.
- Lassen Sie das eingeschaltete Gerät nicht unbeaufsichtigt.
- Halten Sie das Gerät von starken Wärmequellen und scharfen Kanten fern und setzen Sie es keiner direkten Sonneneinstrahlung, Feuchtigkeit oder ähnlichen Einflüssen aus.

Dieses Gerät ist ausschließlich für den Hausgebrauch bestimmt. Verwenden Sie das Gerät nicht in industriellen Umgebungen oder im Freien. Verwenden Sie das Gerät nicht für andere als die empfohlenen Zwecke!

- Ziehen Sie den Netzstecker des Ventilators, bevor Sie ihn in irgendeiner Weise verstellen.
- Betreiben Sie den Ventilator niemals, wenn er beschädigte oder verschlissene Teile aufweist. In diesem Fall muss er dem Hersteller, dessen Kundendienst oder einer entsprechend qualifizierten Person zur Reparatur übergeben werden.
- Stellen Sie den Ventilator immer auf eine ebene, stabile und waagerechte Fläche.
- Sprühen Sie nichts in den Ventilator.
- Verwenden Sie den Ventilator nicht in der Nähe von brennbaren Stoffen.

fen oder in Bereichen, in denen Brandgefahr besteht.

- Um das Risiko eines Stromschlags zu verringern, dürfen keine Schrauben entfernt werden.
- Finger oder andere Gegenstände dürfen nicht durch das Schutzgitter des Ventilators eingeführt werden – achten Sie auch darauf, dass Kinder dies nicht tun.
- Halten Sie sich nicht längere Zeit direkt im Luftzug des Ventilators auf.
- Stellen Sie sicher, dass der Lüfter vor dem Entfernen der Schutzabdeckung vom Stromnetz getrennt ist.
- Ziehen Sie den Netzstecker, wenn der Ventilator nicht benutzt wird, wenn Sie ihn von einem Ort zum anderen bewegen, bevor Sie Teile anbringen oder abnehmen und bevor Sie ihn reinigen.
- Verwenden Sie diesen Ventilator nicht im Freien oder in feuchten Bereichen wie Badezimmern.
- Verlegen Sie das Stromkabel nicht unter einer Abdeckung. Decken Sie das Kabel nicht mit kleinen Abdeckungen oder Ähnlichem ab. Verlegen Sie das Kabel an einem Ort, an dem keine Stolpergefahr besteht. Der Ventilator muss immer vom Stromnetz getrennt werden, wenn er nicht in Betrieb ist. Zum Trennen des Ventilators müssen sich alle Schalter in der Position „AUS“ befinden, bevor der Stecker abgezogen wird.
- Betreiben Sie den Ventilator nicht in Bereichen, in denen Benzin, Farbe oder ähnliche brennbare Flüssigkeiten verwendet oder gelagert werden.
- Falls Sie den Ventilator versetzen müssen, schalten Sie ihn aus und ziehen Sie den Stecker.
- Kein Teil dieses Lüfters darf vom Benutzer ausgetauscht werden.
- Der Lüfter sollte nicht vom Benutzer geöffnet werden.
- Achten Sie darauf, dass kein Wasser oder andere Flüssigkeiten in das Innere des Motors gelangen.

## **MONTAGE IHRES GERÄTS**

Schauen Sie im Kapitel „PRODUKTTEILE“ nach – dort finden Sie die Reihenfolge der zu montierenden Teile und eine Anleitung dazu.

1. Platzieren Sie die Basisteile (4 Stück) im mittleren Teil der Basis.
2. BEFESTIGEN SIE DEN WEISSEN SCHLAUCH AN DER MITTLEREN STELLE DES BASIS.
3. DREHEN SIE DAS WEISSE RÖHREN, BIS SIE EINEN WIDERSTAND SPÜREN. VOR SCHRITT 4: BEI EINIGEN MODELLEN IST DIE VERLÄNGERUNGSSTANGE EINTEILIG UND SOFORT ZUR MONTAGE AN DER SCHALTERKASTEN VORBEREITET. FAHREN SIE DANN DIREKT MIT SCHRITT 6 FORT.
4. Setzen Sie den Stangenhalter in der mittleren Position auf die Verlängerungsstange. Befestigen Sie ihn anschließend mit den Schrauben B

(2 Stück) oben auf dem weißen Eisenrohr.

5. BRINGEN SIE DEN STANGENHALTER AN DEN STANGENHALTER.

6. MOTOR UND SCHALTKASTEN FEST AUF DIE OBERSEITE DER VERLÄNGERUNGSSTANGE SETZEN UND SCHRAUBE C FESTZIEHEN.

7. Setzen Sie den hinteren Schutz auf die Welle (bei einigen Modellen kann die Mutter bereits am Motorgehäuse montiert sein – in diesem Fall schrauben Sie sie bitte zuerst ab, bevor Sie den hinteren Schutz auf die Welle setzen), setzen Sie dann die Mutter, das Messer und den Spinner auf und ziehen Sie den Spinner vorsichtig fest.

8. Setzen Sie den vorderen Schutz auf den hinteren Schutz und verriegeln Sie ihn mit den Clips.

9. Um die Richtung und Höhe zu ändern, lösen Sie die Stangenverriegelung, bringen Sie den Ventilator in eine geeignete Position und ziehen Sie die Stangenverriegelung anschließend wieder fest.

## **VERWENDUNG IHRES GERÄTS**

### **EIN-/AUSSCHALTEN UND GESCHWINDIGKEITSEINSTELLUNG**

1. Stellen Sie den Ventilator auf eine ebene, stabile und waagerechte Fläche.

2. Zum Einschalten des Geräts verwenden Sie die Tasten 1, 2, 3, um die Lüftergeschwindigkeit einzustellen.

3. Drücken Sie die Taste 0, um das Gerät auszuschalten.

### **LICHT**

Mit dem obersten Knopf am Gehäuse kann die rote Kontrollleuchte ein- und ausgeschaltet werden.

### **Neigungseinstellung**

Gerät ausschalten.

Stellen Sie den Ventilatorkopf im passenden vertikalen Winkel ein. Der Neigungsbereich ist begrenzt, wenden Sie daher keine Gewalt an, wenn Sie Widerstand spüren.

### **Schwingungsfunktion**

Um die Oszillationsfunktion einzuschalten, drücken Sie den Oszillationsschalter.

Um die Oszillationsfunktion auszuschalten, ziehen Sie den Oszillationsschalter nach oben.

Die Oszillation erfolgt horizontal.

## **WARTUNG UND REINIGUNG**

**WICHTIG:** Vor jeglichen Wartungs- oder Reinigungsarbeiten immer die

Stromversorgung unterbrechen und warten, bis die Propeller vollständig zum Stillstand gekommen sind.

Tauchen Sie die Maschine niemals in Wasser oder andere Flüssigkeiten!

- Achten Sie darauf, dass kein Wasser auf das Lüftergehäuse tropft oder in dieses eindringt.
- Folgende Mittel dürfen nicht als Reinigungsmittel verwendet werden: Benzin, Verdünner, Benzol, Alkohol, aggressive Chemikalien.
- Wischen Sie die Basis und den Schutz mit einem sauberen, weichen, feuchten Tuch ab und trocknen Sie sie mit einem Handtuch.
- Falls Sie die Propeller reinigen müssen: Stellen Sie sicher, dass der Ventilator vom Stromnetz getrennt ist und warten Sie, bis die Propeller vollständig zum Stillstand gekommen sind, bevor Sie die Schutzabdeckung entfernen.
- Überprüfen Sie von Zeit zu Zeit, ob die Schrauben im Gerät fest angezogen sind.

## LAGERUNG

Bewahren Sie das Gerät stets sicher auf:

- reinigen (siehe Kapitel „REINIGUNG“)
- trocken
- Schutz vor Staub
- Schutz vor Wasser, Feuchtigkeit, Frost und Sonnenlicht
- Außerhalb der Reichweite von Kindern aufbewahren

Ziehen Sie den Stecker aus der Steckdose.

Stellen Sie keine anderen Gegenstände auf das Gerät.

## TECHNISCHE DATEN

<b>MODELL</b>	114859
<b>LEISTUNG</b>	50W
<b>STROMSPANNUNG</b>	220-240V ~
<b>FREQUENZ</b>	50/60 Hz
<b>3 GESCHWINDIGKEITSSTUFEN</b>	Ja
<b>SCHWINGUNG</b>	Ja
<b>HÖHEN- UND NEIGUNGSVERSTELLUNG</b>	Ja
<b>LÜFTERDURCHMESSER</b>	43 cm
<b>BASISDURCHMESSER</b>	60 cm
<b>MAXIMALE HÖHE</b>	130 cm

## **GARANTIE**

Der Verkäufer haftet für mangelhafte Ware für einen Zeitraum von 2 Jahren ab Lieferdatum.

Alle Bilder und Zeichnungen dienen nur als Referenz.

## Entsorgung von Elektrogeräten



Das Symbol des durchgestrichenen Abfallbehälters auf den Produkten weist darauf hin, dass gebrauchte Elektro- und Elektronikgeräte (im Folgenden auch „Altgeräte“ oder „Elektroschrott“) nicht über den Hausmüll entsorgt werden dürfen. Wenn Sie Elektroschrott in den Container werfen, gefährden Sie die Umwelt. Altgeräte können Stoffe enthalten (z.B. Blei, Cadmium, Chrom, Brom, Quecksilber, Freon), die für die Gesundheit und das Leben von Menschen und für die Umwelt gefährlich sind. Durch die Sortierung und Abgabe von Altgeräten zur Aufbereitung, Verwertung, zum Recycling und zur Entsorgung schützen Sie die Umwelt vor Verschmutzung und Kontamination, tragen zur Verringerung des Verbrauchs natürlicher Ressourcen bei und senken die Produktionskosten für neue Geräte.



### KONFORMITÄTSERKLÄRUNG

Malis B. Machoński Sp. K. erklärt, dass das in diesem Handbuch beschriebene Maltec Gerät alle Anforderungen der:

**(EMC) Directive 2014/30/EU**

**(LVD) Directive 2014/35/EU**

### Erfüllt die folgenden Normen:

EN IEC 55014-1:2021

EN IEC55014-2:2021

EN IEC61000-3-2:2019+A1:2021+A2:2024

EN61000-3-3:2013+A1:2019+A2:2021

EN IEC 60335-2-80:2024 +A11:2024

EN 60335-1:2012+A11:2014+A13:2017+A1:2019+A14:2019+A2:2019+A15:2021+A16:2023

EN 62233:2008

Hersteller:

**Malis B. Machoński Sp. K.**

Zbożowa 2E, Wysogotowo

62-081, Przeźmierowo, Polska

**www.malis.pl**

Bartosz Machoński