

MalPlay



INSTRUKCJA OBŚŁUGI

PL

ROWEREK BIEGOWY

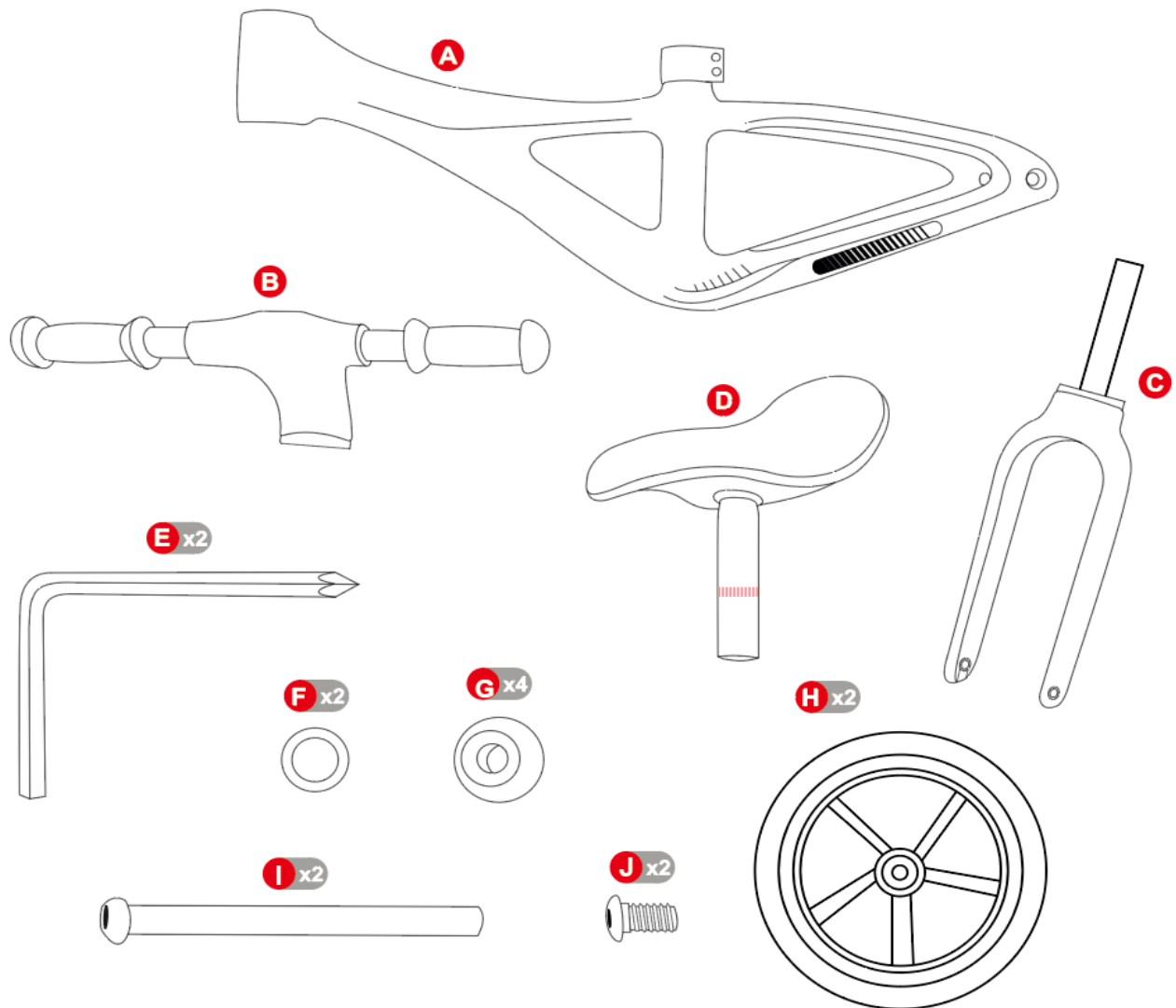
WAŻNE! PRZECZYTAJ UWAŻNIE I ZACHOWAJ NA PRZYSZŁOŚĆ JAKO ODNIESIENIE

OSTRZEŻENIE: Konieczność stosowania środków ochronnych. Nie używać w ruchu ulicznym.

OSTRZEŻENIE: Ta zabawka nie ma hamulca.

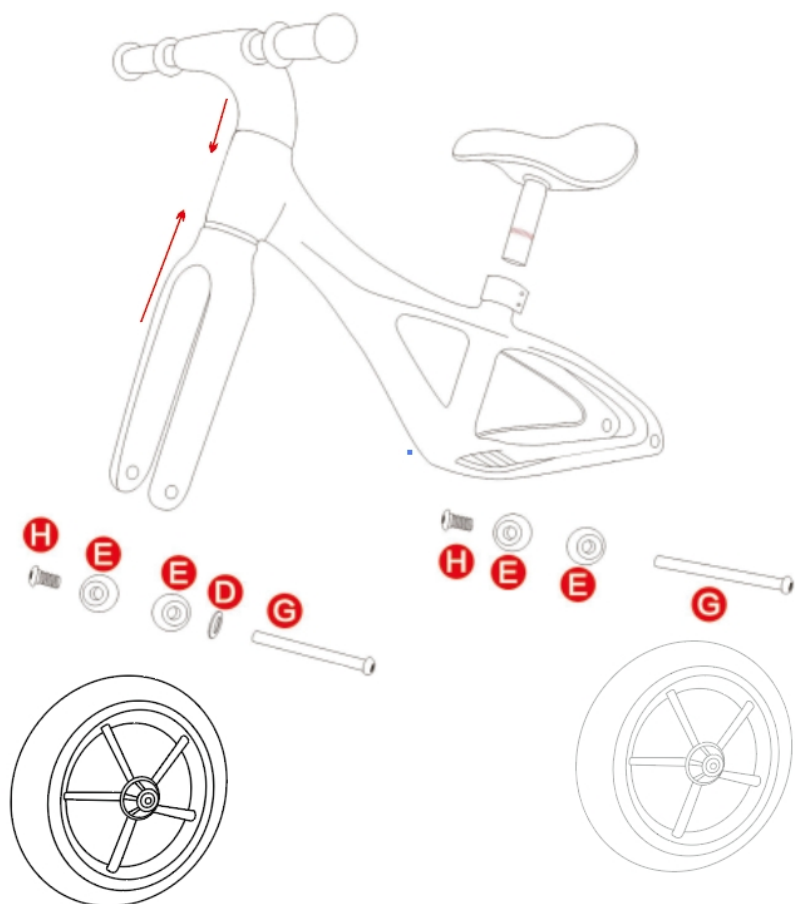
- Niniejszy produkt jest przeznaczony dla jednego użytkownika o wieku powyżej 2 lat i maksymalnej wadze 35kg.
- Należy stosować środki ochrony indywidualnej, tj. kask, rękawice, ochraniacze na łokcie i kolana. Produkt przeznaczony jest do użytku na świeżym powietrzu.
- Najbezpieczniejsze tereny do jazdy na rowerku, to obszary o ograniczonym lub wyłączonym ruchu samochodowym jak: tereny prywatne, place zabaw, boiska szkolne, tereny rekreacyjne.
- Z rowerka należy korzystać na płaskich i wolnych od przeszkód powierzchniach.
- Rowerek biegowy nie powinien być używany w pobliżu pojazdów mechanicznych, ulicy, basenu, wzniesień, dróg, schodów, pochyłości.
- Aby uniknąć poważnych uszkodzeń ciała, wymagany jest stały nadzór osoby dorosłej.
- Należy zachować ostrożność podczas używania zabawek do jeżdżenia, wymagana jest umiejętność jazdy, aby uniknąć upadku lub zderzenia, które mogą spowodować uszkodzenie ciała użytkownika lub osoby trzeciej.
- W celu uniknięcia upadków i zderzeń powodujących urazy użytkownika lub osób trzecich, rodzice czy opiekunowie powinni zwrócić dzieciom uwagę na przestrzeganie środków ostrożności. Przed rozpoczęciem użytkowania, należy wyjaśnić dzieciom, na czym polega bezpieczne użytkowanie produktu.
- Podczas korzystania z produktu należy zawsze mieć założone buty.
- Przed każdym użyciem należy sprawdzić czy artykuł nie jest uszkodzony i nie posiada śladów zużycia, należy skontrolować czy wszystkie elementy łączące i zapięcia są dobrze dopasowane.
- Montaż powinien być zawsze wykonywany przez osobę dorosłą.

Spis części

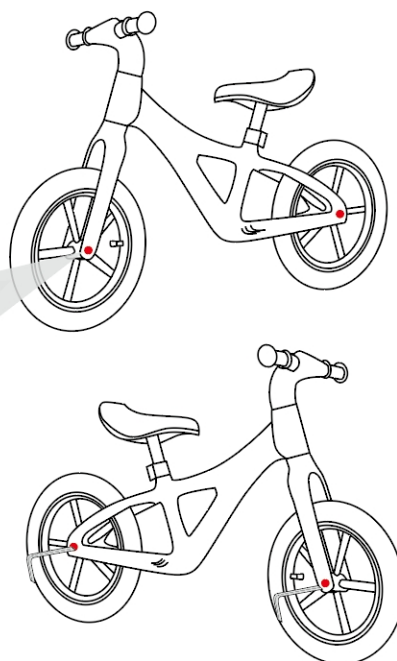
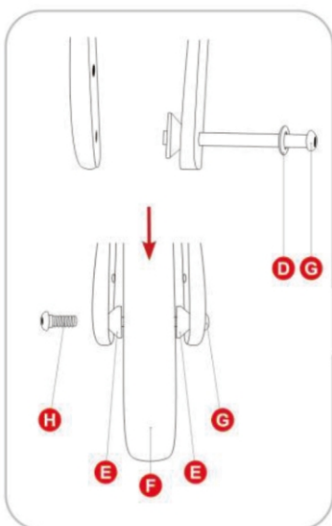


- A. Rama
- B. Kierownica
- C. Widelec przedni
- D. Siodełko
- H. Koła
- E. F. G. I. J. Akcesoria

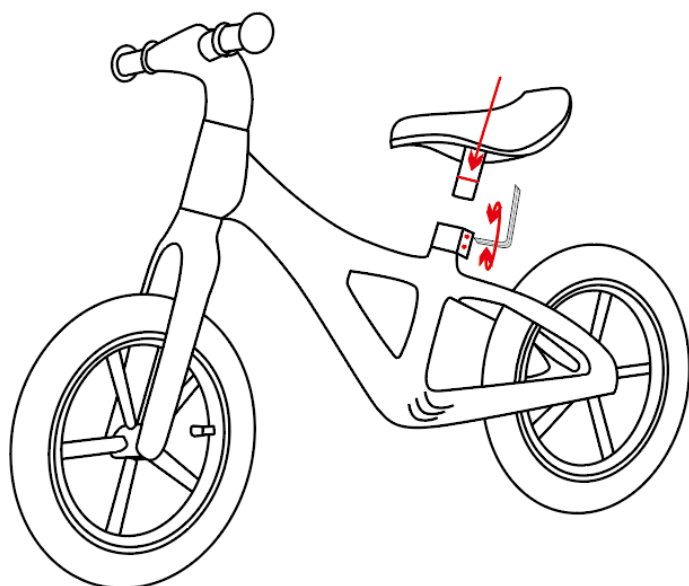
Instrukcja montażu



1. Instalacja widelca przedniego
2. Zamontuj kierownicę
3. Zamontuj ręczki na kierownicy
4. Zamontuj koła (te same przednie i tylne)



4. Zamontuj koła (te same przednie i tylne)
5. Zabezpiecz koła (po zamontowaniu uszczelki wkręć śrubę)



6. Zamontuj śruby mocujące siodełko

Wskazówki montażowe

1. Śruby muszą zostać solidnie dokręcone.
2. Zdjęcia i rysunki użyte w niniejszej instrukcji mają na celu zilustrowanie sposobu działania i budowy produktu. W przypadku niewielkich różnic między rowerkiem a zdjęciami/rysunkami, prosimy o odwołanie się do rzeczywistego produktu.

Konserwacja i czyszczenie

Produkt należy czyścić wilgotną szmatką lub gąbką.

Chroń przed kurzem, wilgocią, wodą, wysokimi i bardzo niskimi temperaturami oraz upadkiem itp.

Okresowo sprawdzaj, czy produkt jest kompletny i bez uszkodzeń. Jeśli stwierdzisz, że brakuje części bądź są uszkodzone, nie używaj produktu i skontaktuj się ze sprzedawcą.

Wszystkie zdjęcia i rysunki mają charakter poglądowy.

Producent:

Malis B. Machoński sp. k.
ul. Zbożowa 2E Wysogotowo
62-081 Przeźmierowo, Polska
www.malis.pl

MalPlay



**INSTRUCTION
MANUAL**

ENG

BALANCE BIKE

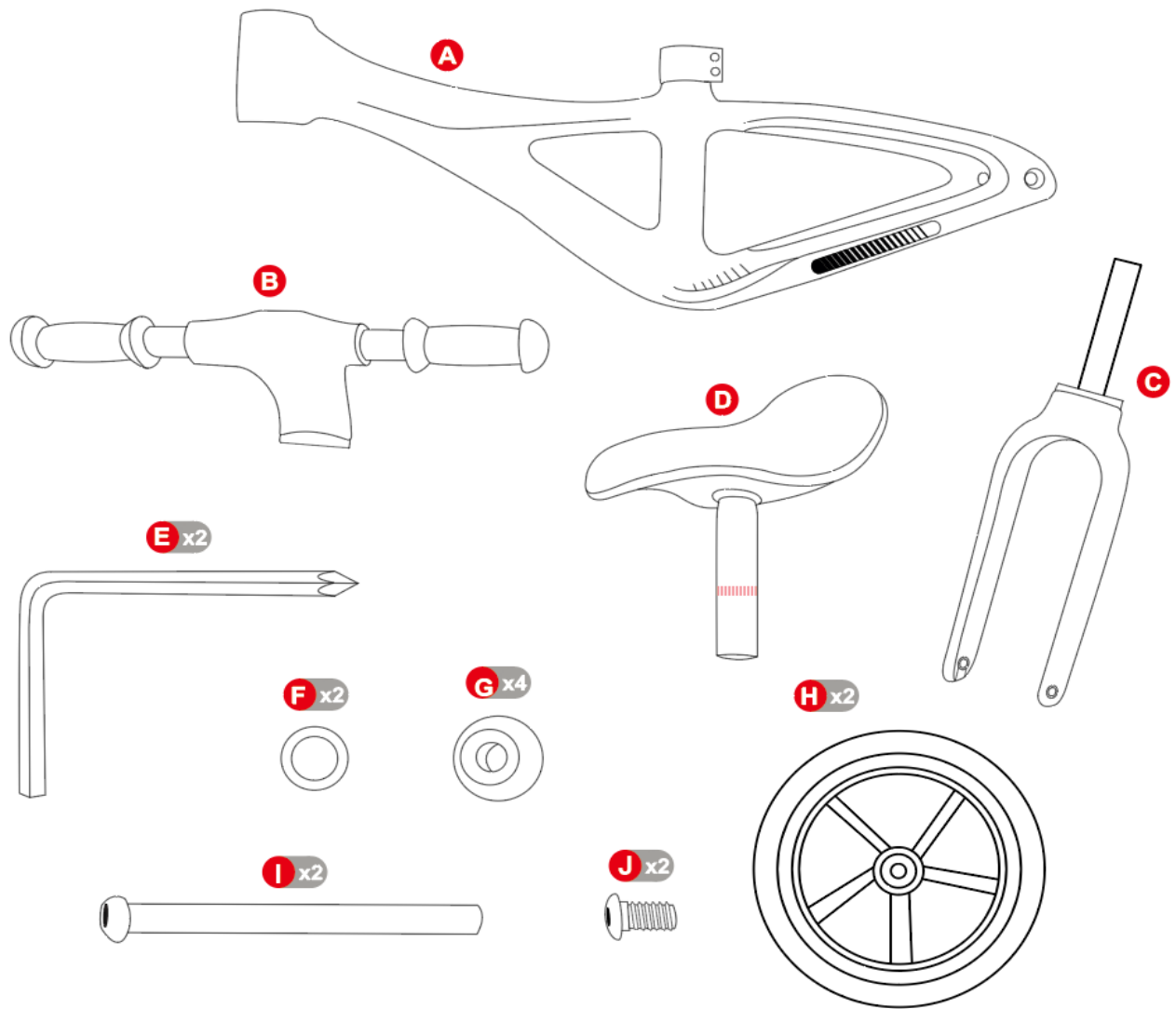
IMPORTANT! READ CAREFULLY AND KEEP FOR FUTURE REFERENCE

WARNING: Protective equipment required. Do not use in street traffic.

WARNING: This toy does not have a brake.

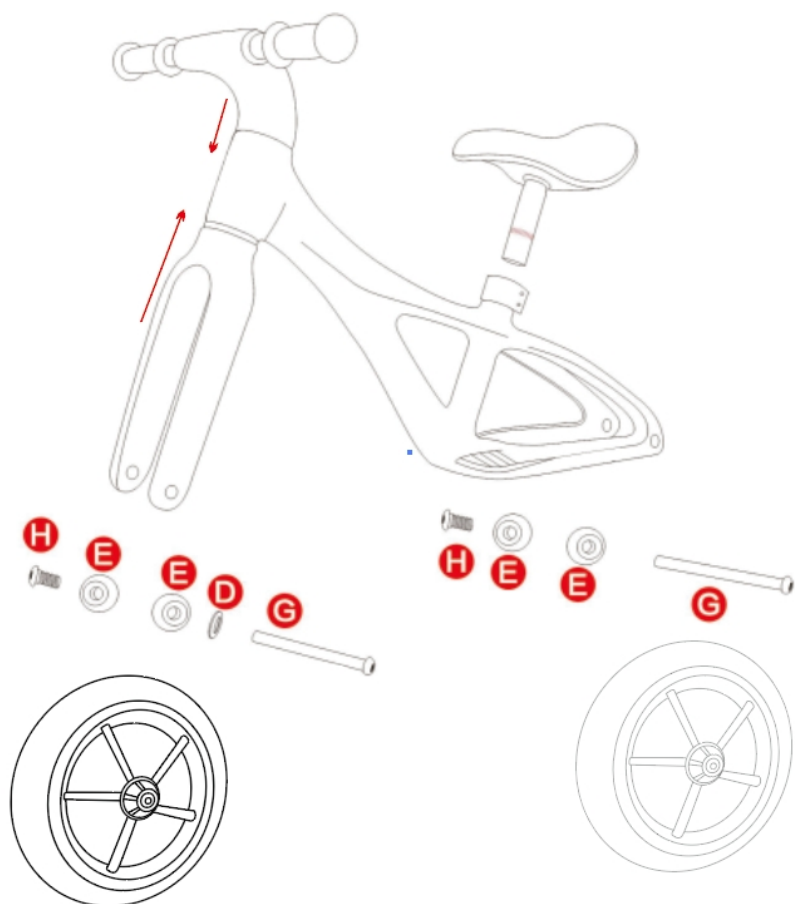
- This product is intended for a single user over 2 years of age with a maximum weight of 35kg.
- Personal protective equipment should be worn, such as a helmet, gloves, elbow and knee pads. The product is intended for outdoor use.
- The safest areas for cycling are areas with limited or no car traffic, such as: private areas, playgrounds, school playing fields, recreational areas.
- The bike should be used on flat surfaces free from obstacles.
- The balance bike should not be used near motor vehicles, streets, swimming pools, hills, roads, stairs, slopes.
- To avoid serious bodily injury, constant adult supervision is required.
- Please exercise caution when using ride-on toys, and riding skill is required to avoid falls or collisions that may cause injury to the user or a third party.
- In order to avoid falls or collisions causing injury to the user or third parties, parents or guardians should remind children to follow the safety precautions. Before use, explain to children how to use the product safely.
- Always wear shoes when using this product.
- Before each use, check that the article is not damaged or shows any signs of wear, and check that all connecting elements and fasteners are properly fitted.
- Assembly should always be performed by an adult.

Parts list

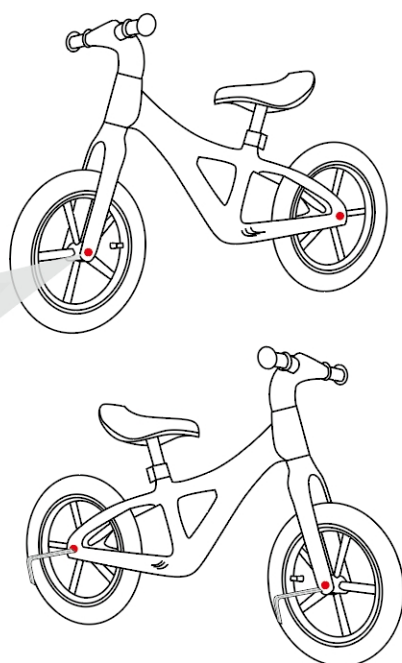
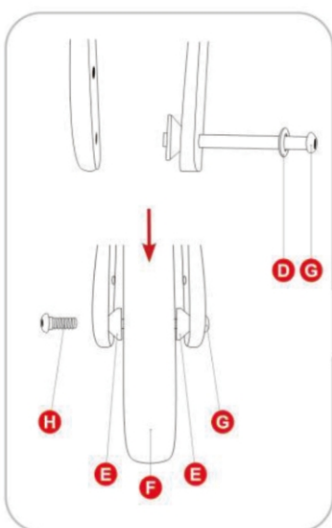


- A. Frame
- B. Handlebar
- C. Front Fork
- D. Saddle
- H. Wheels
- E. F. G. I. J. Accessories

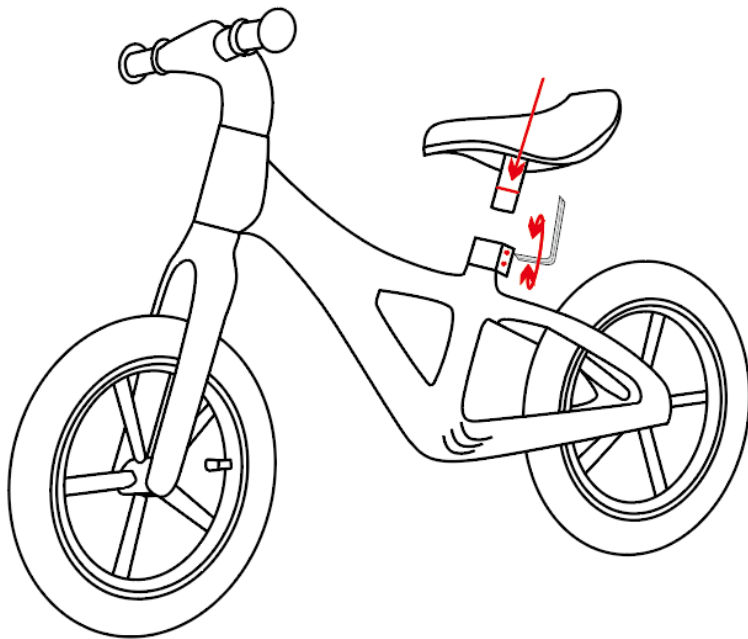
Assembly instructions



1. Mounting fork
2. Install handlebars
3. Install the handle cover



4. Install the wheels (same front and rear)
5. Secure the wheels (Screw the screw after installing the gasket)



6. Install seat fastening screws

Assembly renderings

1. The screw must be tightened.

2. The photos and drawings used in this manual are intended to illustrate the operation and construction of the product. If there are any slight differences between your bike and the photos/drawings, please refer to the actual product.

Maintenance and cleaning

Clean the product with a damp cloth or sponge.

Protect against dust, moisture, water, high and very low temperatures and dropping, etc.

Periodically check that the product is complete and undamaged. If you find parts are missing or damaged, do not use the product and contact your dealer.

All pictures and drawings are for reference only.

Producer:

Malis B. Machoński sp. k.
ul. Zbożowa 2E Wysogotowo
62-081 Przeźmierowo, Polska
www.malis.pl

MalPlay



**BEDIENUNGS-
ANLEITUNG**

DE

LAUFRAD

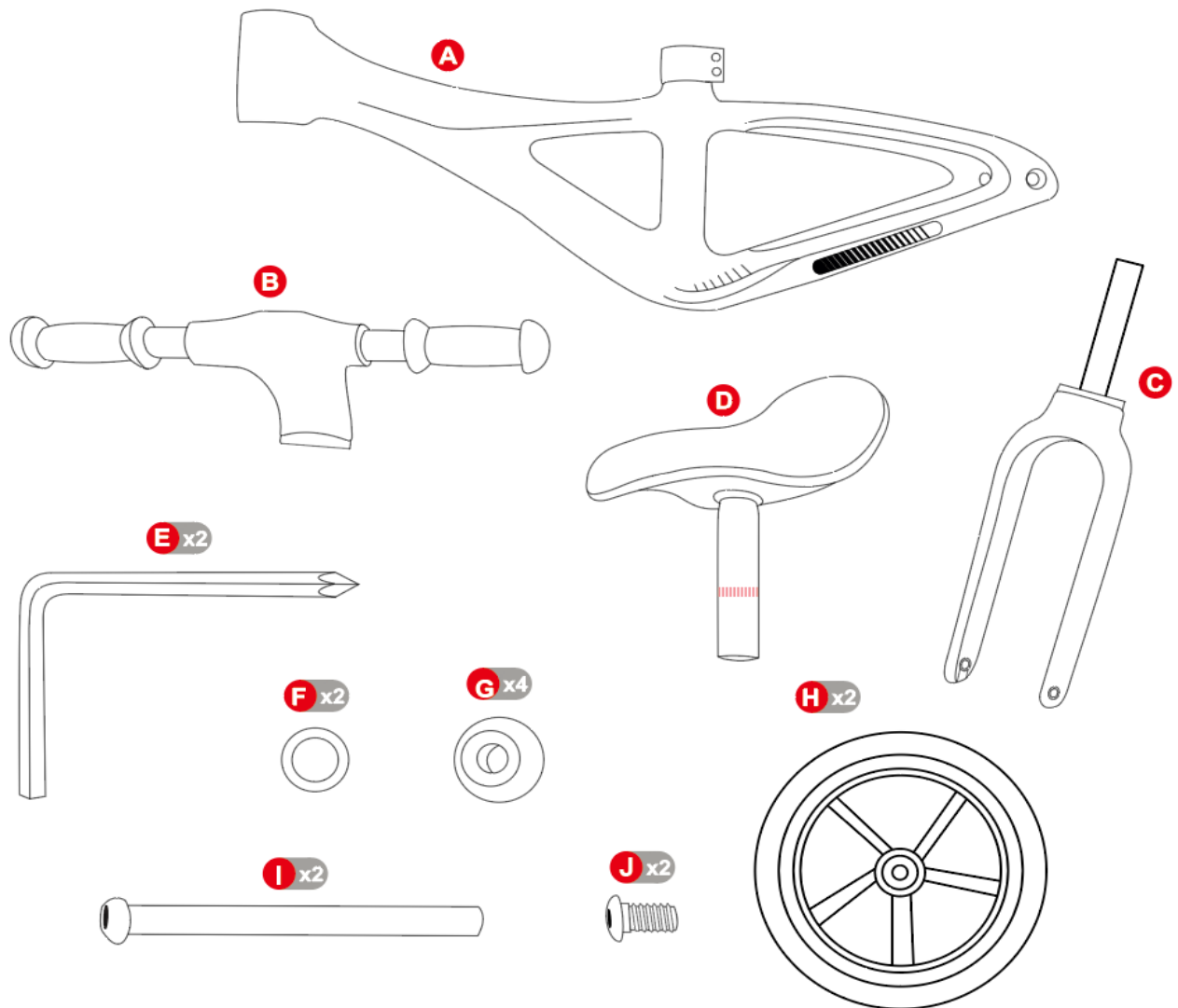
WICHTIG! SORGFÄLTIG LESEN UND ZUM SPÄTEREN NACHSCHLAGEN AUFBEWAHREN

WARNUNG: Schutzmaßnahmen sind erforderlich. Nicht im Straßenverkehr verwenden.

WARNUNG: Dieses Spielzeug hat keine Bremse.

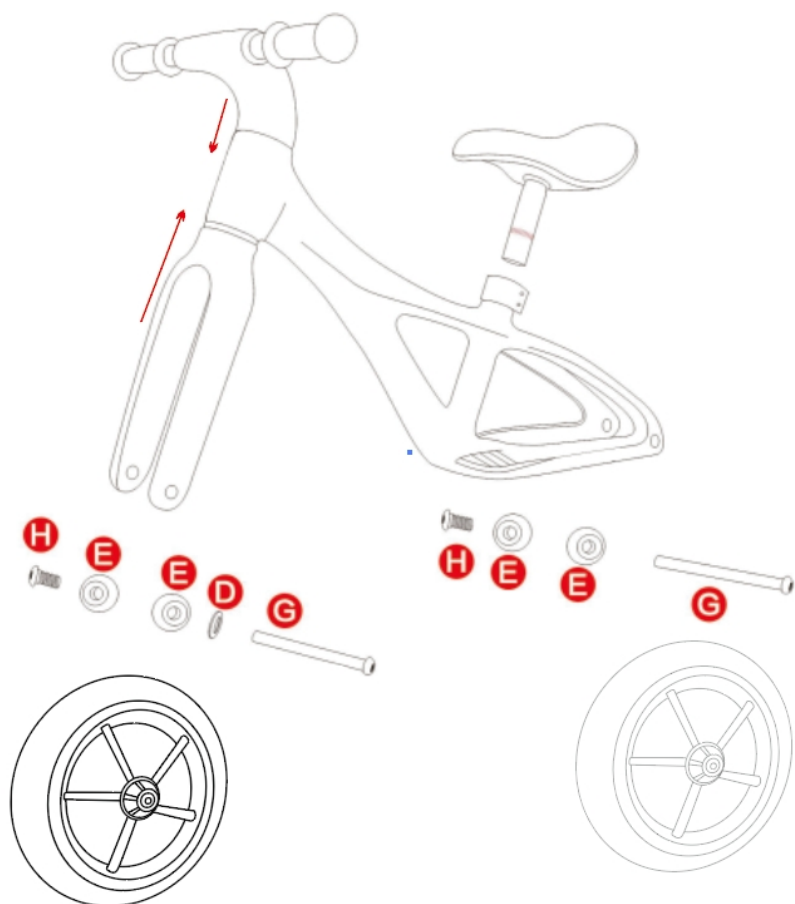
- Dieses Produkt ist für einen Benutzer über 2 Jahre und einem Maximalgewicht von 35kg bestimmt.
- Es sollte persönliche Schutzausrüstung verwendet werden, d. h. Helm, Handschuhe, Ellbogen- und Knieschützer. Das Produkt ist für den Außenbereich bestimmt.
- Die sichersten Bereiche zum Radfahren sind Bereiche mit eingeschränktem oder ausgeschlossenen Autoverkehr, wie zum Beispiel: Privatbereiche, Spielplätze, Schulhöfe, Erholungsgebiete.
- Das Fahrrad sollte auf ebenem und hindernisfreiem Untergrund genutzt werden.
- Das Laufrad sollte nicht in der Nähe von Kraftfahrzeugen, Straßen, Schwimmbädern, Hügeln, Straßen, Treppen oder Hängen verwendet werden.
- Um schwere Körperverletzungen zu vermeiden, ist eine ständige Aufsicht durch Erwachsene erforderlich.
- Seien Sie bei der Verwendung von Aufsitzspielzeugen vorsichtig. Um Stürze oder Kollisionen zu vermeiden, die zu Verletzungen des Benutzers oder Dritter führen können, sind Fahrkenntnisse erforderlich.
- Um Stürze und Kollisionen zu vermeiden, die zu Verletzungen des Benutzers oder Dritter führen, sollten Eltern oder Erziehungsberechtigte Kinder dazu anhalten, Sicherheitsvorkehrungen zu befolgen. Erklären Sie Kindern vor der Verwendung den sicheren Umgang mit dem Produkt.
- Tragen Sie bei der Verwendung des Produkts immer Schuhe.
- Überprüfen Sie vor jedem Gebrauch, ob der Artikel keine Beschädigungen oder Gebrauchsspuren aufweist und prüfen Sie, ob alle Verbindungselemente und Befestigungselemente gut sitzen.
- Die Montage sollte immer von einem Erwachsenen durchgeführt werden.

Liste der Einzelteile

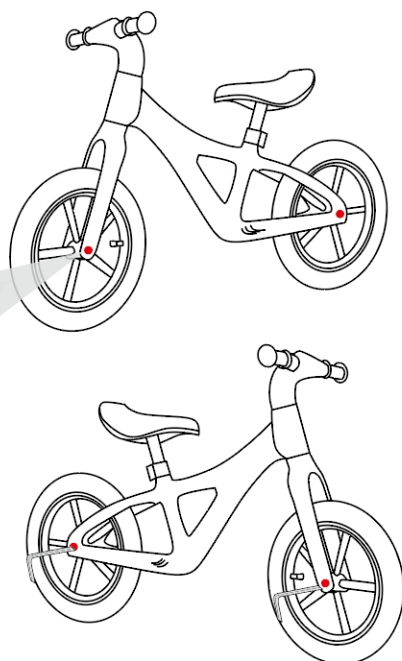
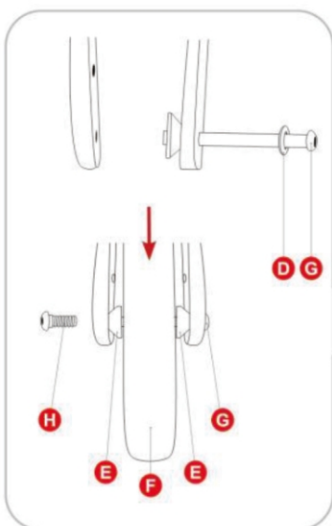


- A. Rahmen
- B. Lenker
- C. Vorderradgabel
- D. Sattel
- H. Räder
- E. F. G. I. J. Zubehör

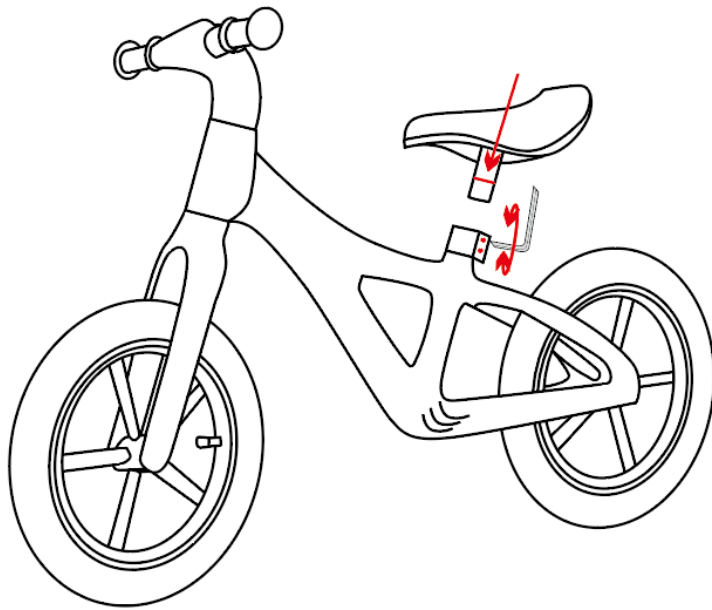
Montageanleitung



1. Montagegabel
2. Lenker einbauen
3. Bringen Sie die Griffabdeckung an



4. Montieren Sie die Räder (gleich vorne und hinten).
5. Befestigen Sie die Räder (Schrauben Sie die Schraube nach dem Einbau der Dichtung fest)



6. Sitzbefestigungsschrauben montieren

Montage-Renderings

1. Die Schraube muss festgezogen werden.
2. Die in dieser Anleitung verwendeten Fotos und Zeichnungen dienen der Veranschaulichung der Funktionsweise und des Aufbaus des Produkts. Sollten leichte Abweichungen zwischen Ihrem Fahrrad und den Fotos/Zeichnungen bestehen, beziehen Sie sich bitte auf das tatsächliche Produkt.

Pflege und Reinigung

Reinigen Sie das Produkt mit einem feuchten Tuch oder Schwamm.

Schützen Sie das Gerät vor Staub, Feuchtigkeit, Wasser, hohen und sehr niedrigen Temperaturen, Stürzen usw.

Überprüfen Sie regelmäßig, ob das Gerät vollständig und unbeschädigt ist.

Wenn Sie feststellen, dass Teile fehlen oder beschädigt sind, verwenden Sie das Produkt nicht und wenden Sie sich an Ihren Händler.

Alle Bilder und Zeichnungen dienen nur als Referenz.

Hersteller:

Malis B. Machoński sp. k.
ul. Zbożowa 2E Wysogotowo
62-081 Przeźmierowo, Polska
www.malis.pl