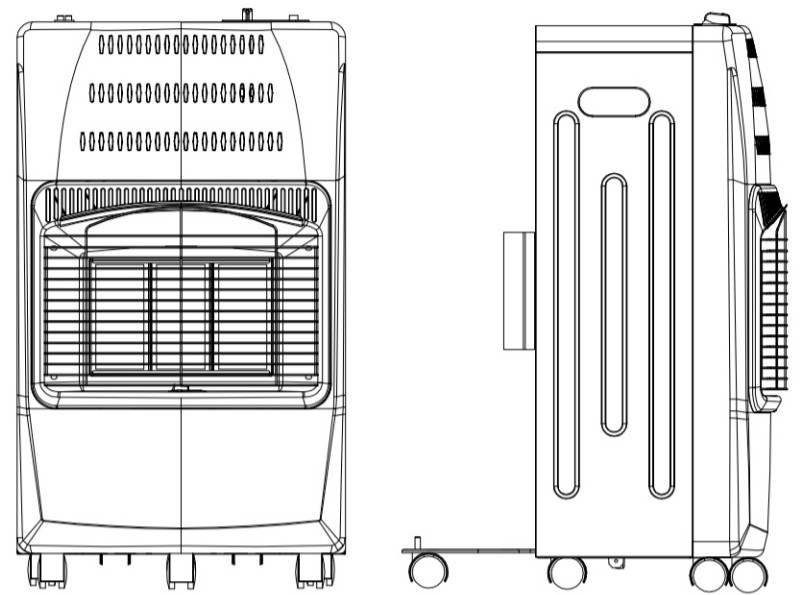
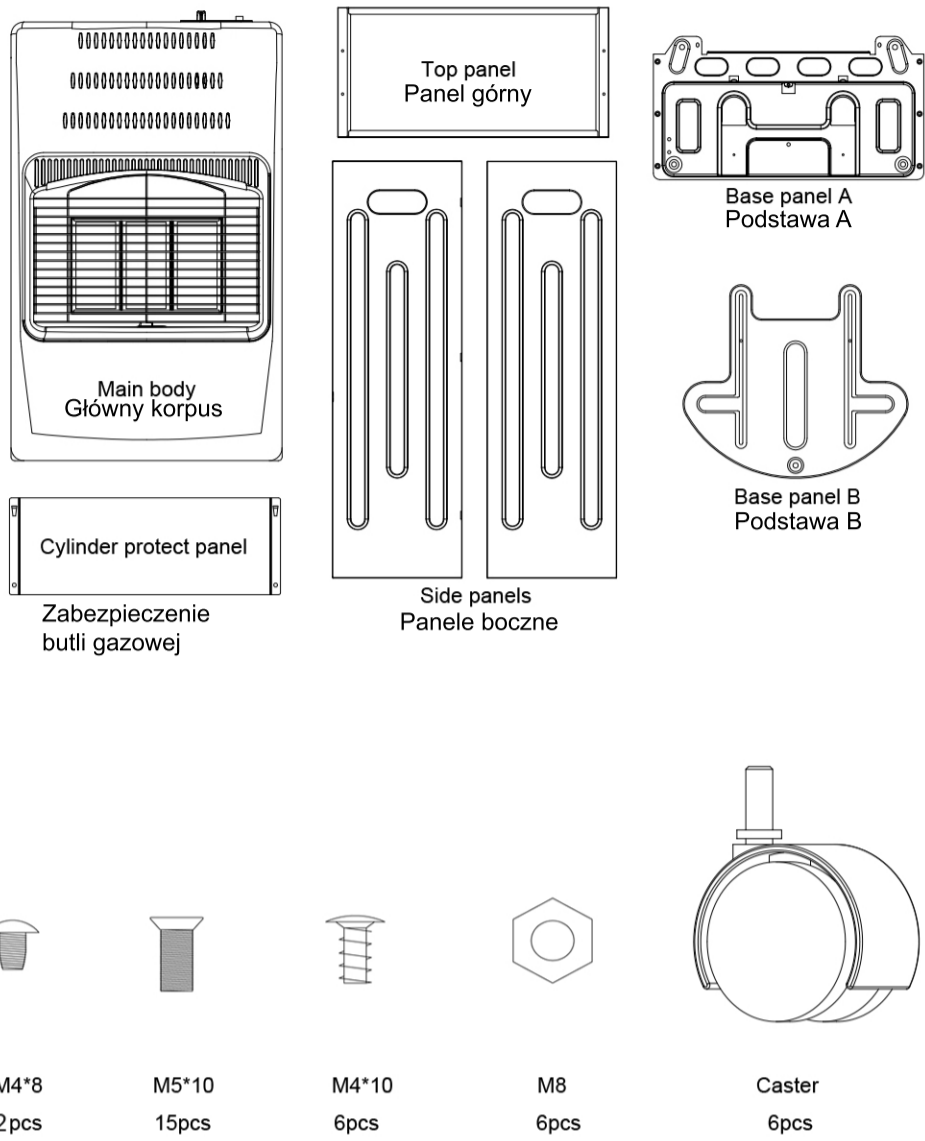
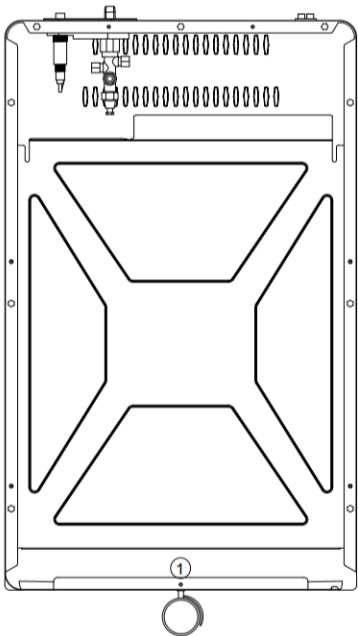


INSTRUKCJA MONTAŻU

Instruction of assembling

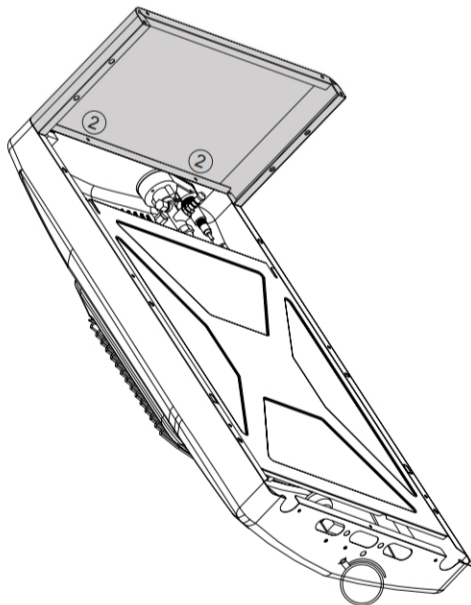


Zamontuj kółko do głównego korpusu



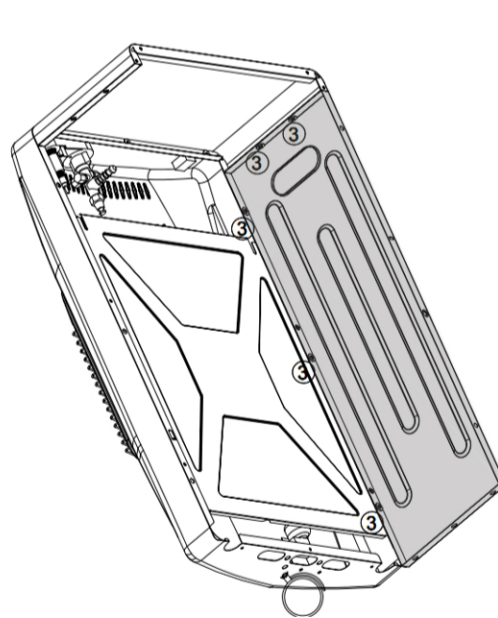
① Fix the wheel to bottom of the main body
M8 x 1 + caster

Przymocuj panel górny do korpusu



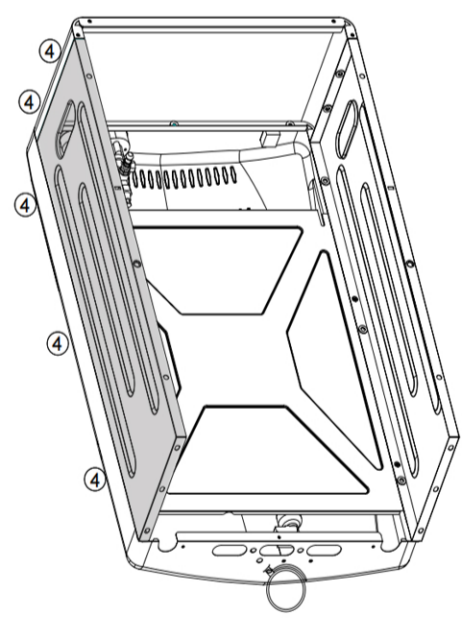
② Assemble top panel to main body
M5*10 x 2

Przymocuj prawy boczny panel do korpusu



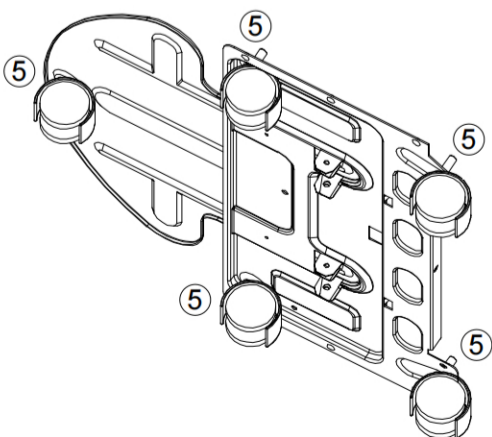
③ Assemble right side panel to top panel and main body
M5*10 x 5

Przymocuj lewy boczny panel do korpusu



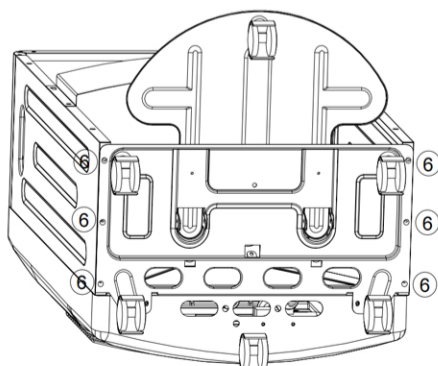
④ Assemble left side panel to top panel and main body
M5*10 x 5

Zamontuj kółka do podstawy



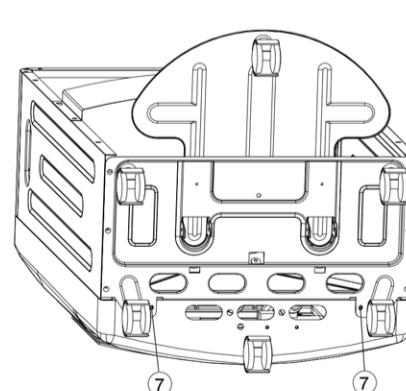
⑤ Fix wheels to the base panel
(caster + M8) x 5

Zamontuj podstawę do paneli bocznych i głównego korpusu



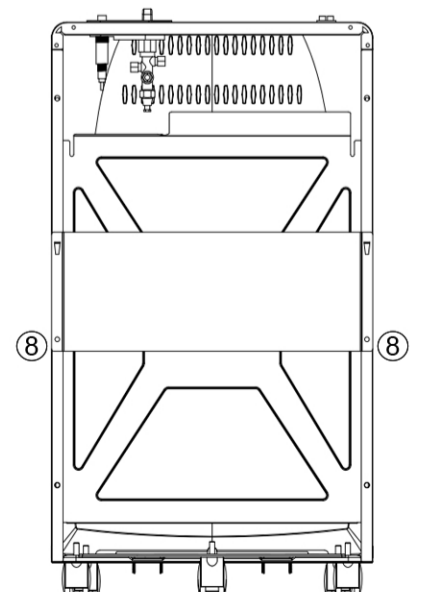
⑥ Assemble base panel to side panels and main body
M4*10 X 6

Przykręć podstawę do głównego korpusu



⑦ Fix base panel and main body
M4*8 X 2

Przymocuj zabezpieczenie butli do korpusu



⑧ Assemble cylinder protect panel
M5*10 x 2