

INSTRUKCJA OBSŁUGI
INSTRUCTION MANUAL
BEDIENUNGSANLEITUNG

PL
EN
DE

STÓŁ BANKIETOWY SKŁADANY FEST 180
FOLDING BANQUET TABLE FEST 180
KLAPPBARER BANKETTISCH FEST 180

**WAŻNE! ZACHOWAJ NA PRZYSZŁOŚĆ, PRZECZYTAJ UWAŻNIE.
IMPORTANT! RETAIN FOR FUTURE REFERENCE, READ CAREFULLY.
WICHTIG! FÜR SPÄTERE VERWENDUNG AUFBEWAHREN, SORGFÄLTIG LESEN.**

PL

ZASADY BEZPIECZEŃSTWA

Ławka jest przeznaczona do użytku domowego.

Przed użyciem należy upewnić się, że jest stabilnie ustawiona.

Podczas składania/rozkładania należy uważać na miejsca, w których można się przyćmąć.

Przed użyciem należy upewnić się, że wszystkie elementy blokujące są prawidłowo zamocowane.

Zalecane maksymalne obciążenie wynosi 200 kg.

EN

SECURITY RULES

This bench is intended for domestic use.

Be sure to position it stably before use.

Watch out for pinch areas when folding / unfolding.

Make sure all locking devices are engaged before use.

Recommended maximum load is 200kg.

DE

SICHERHEITSHINWEISE

Diese Bank ist für den privaten Gebrauch bestimmt.

Stellen Sie sicher, dass sie vor dem Gebrauch stabil steht.

Achten Sie beim Auf- und Zusammenklappen auf Quetschstellen.

Vergewissern Sie sich vor dem Gebrauch, dass alle Verriegelungen eingerastet sind.

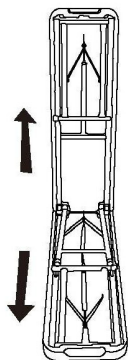
Die empfohlene maximale Belastung beträgt 200 kg.

Instrukcja Montażu / Assembly instruction / Installationsanleitung

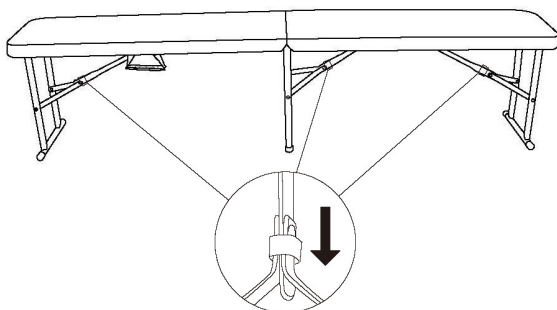
①



②



③



KONSERWACJA I PRZECHOWYWANIE / MAINTENANCE AND STORAGE / WARTUNG UND LAGERUNG

PL Wycieraj meble jedynie wilgotną ściereczką. Nie należy używać wybielaczy, rozpuszczalników czy innych ściernych środków czyszczących. Produkt powinien być przechowywany w suchym i wolnym od mrozu pomieszczeniu.

Przed schowaniem należy produkt wyczyścić i zostawić do całkowitego wyschnięcia.

ENG Wipe the furniture only with a damp cloth. Do not use bleach, solvents or other abrasive cleaners. The product should be stored in a dry and frost-free room. Clean the product and leave it to dry completely before storing.

DE Wischen Sie die Möbel nur mit einem feuchten Tuch ab. Verwenden Sie keine Bleichmittel, Lösungsmittel oder andere scheuernde Reinigungsmittel. Das Produkt sollte in einem trockenen und frostfreien Raum gelagert werden. Reinigen Sie das Produkt und lassen Sie es vor der Lagerung vollständig trocknen.

Producent/ Producer / Hersteller

Malis B. Machoński sp. k.
Ul. Zbożowa 2E, Wysogotowo,
62-081 Przeźmierowo, Poland
www.malis.pl