



















# INSTRUKCJA OBSŁUGI

PL

**TUNEL FOLIOWY OGRODOWY SZKLARNIA 2,5x3x2m**

# WAŻNE! PRZECZYTAJ UWAŻNIE I ZACHOWAJ NA PRZYSZŁOŚĆ JAKO ODNIESIENIE

## SPIS CZĘŚCI

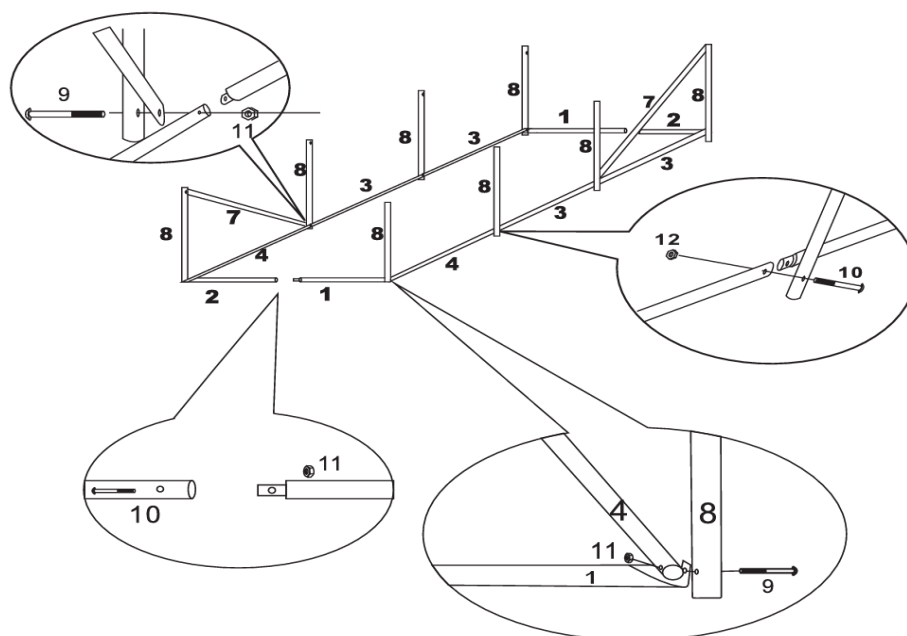
| NO. | 1   | 2   | 3   | 4   | 5   | 6   | 7   | 8   | 9   | 10  | 11  | 12  | 13  | 14  | 15  | 16  |
|-----|---|---|---|---|---|---|---|---|---|---|---|---|---|---|---|---|
|     |  |  |  |  |  |  |  |  |  |  |  |  |  |  |  |  |
|     | 2PCS  | 2PCS  | 12PCS   | 6 PCS   | 8PCS  | 4PCS  | 2PCS  | 8PCS  | 24PCS   | 2PCS  | 26PCS   | 1PC   | 1PC   | 4PCS  | 4PCS  | 1PC   |

### Uwaga:

- Prosimy dokładnie przestrzegać instrukcji montażu.
- Wspólny montaż 2-3 osób.
- Aby zapewnić maksymalną stabilność tunelu foliowego, zalecamy wykopanie rowu o średnicy 30 cm wokół podstawy tunelu foliowego i z tyłu, a następnie wypełnienie go ziemią.

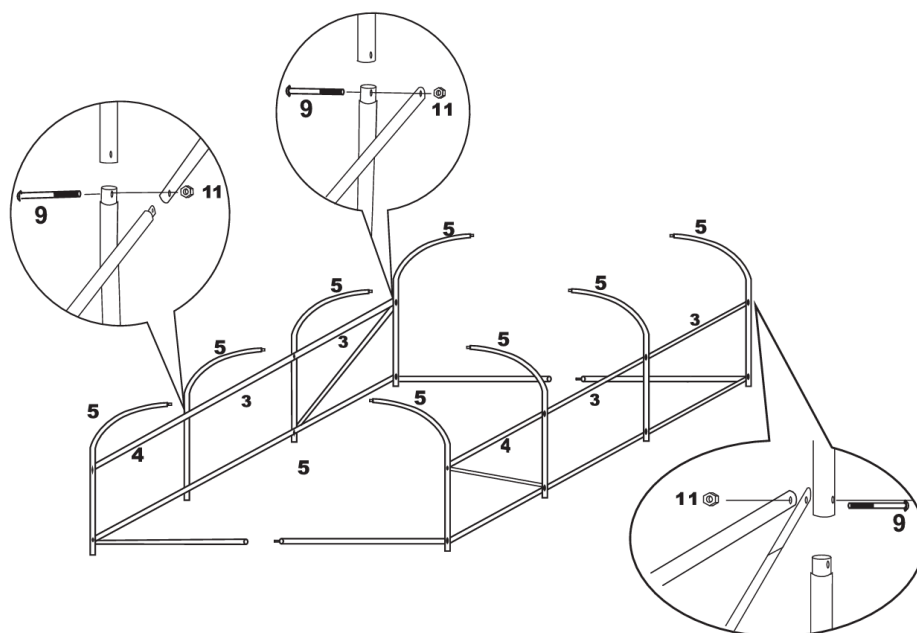
## MONTAŻ

### KROK 1



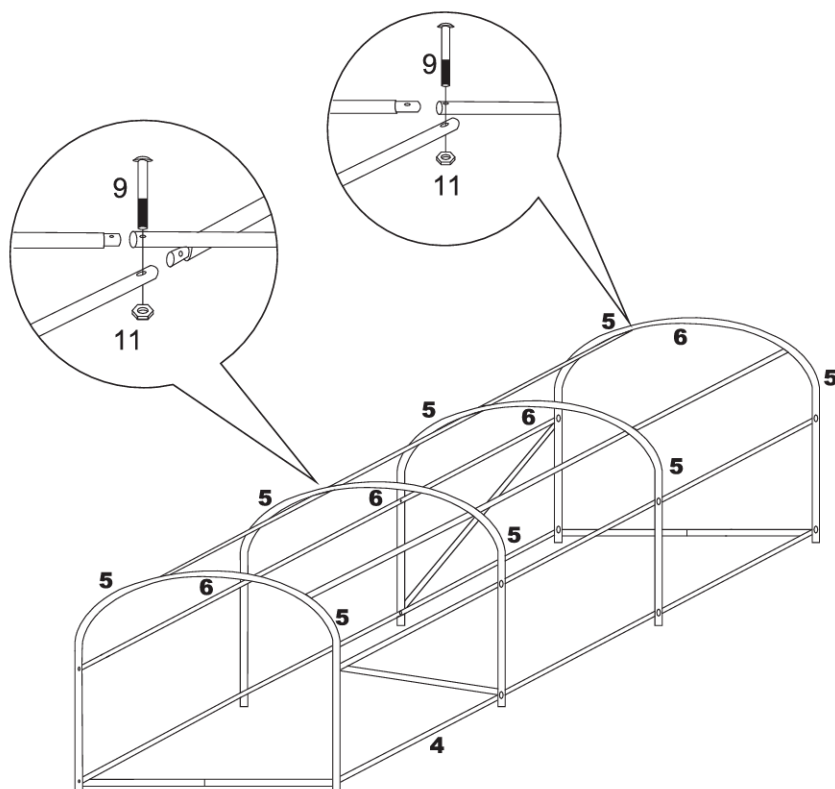
Luźno zmontuj całą ramę przed dokręceniem wszystkich śrub w ostatecznym położeniu.

## KROK 2



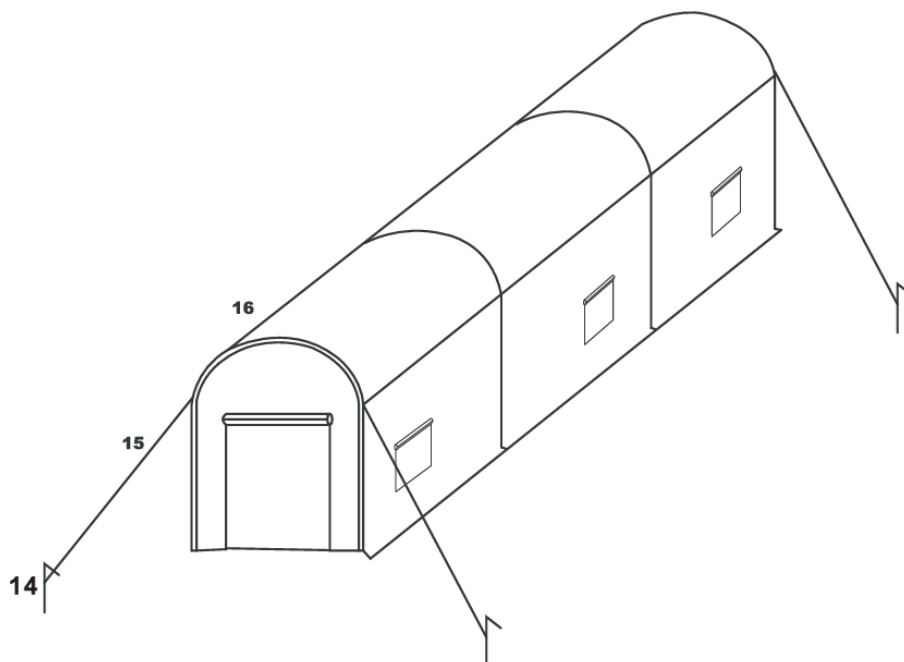
Rurę nr 6 należy zamontować pomiędzy obydwooma rurami nr 5.

## KROK 3



Luźno zmontuj całą ramę przed dokręceniem wszystkich śrub w ostatecznym położeniu.

## KROK 4



**Wszystkie zdjęcia i rysunki mają charakter poglądowy.**

### **PRODUCENT:**

Malis B. Machoński sp. k.  
ul. Zbożowa 2E Wysogotowo  
62-081 Przeźmierowo, Polska  
[www.malis.pl](http://www.malis.pl)



# INSTRUCTION MANUAL

EN

**GARDEN GREENHOUSE 2,5x3x2m**

# IMPORTANT! READ CAREFULLY AND KEEP FOR FUTURE REFERENCE

## PARTS LIST

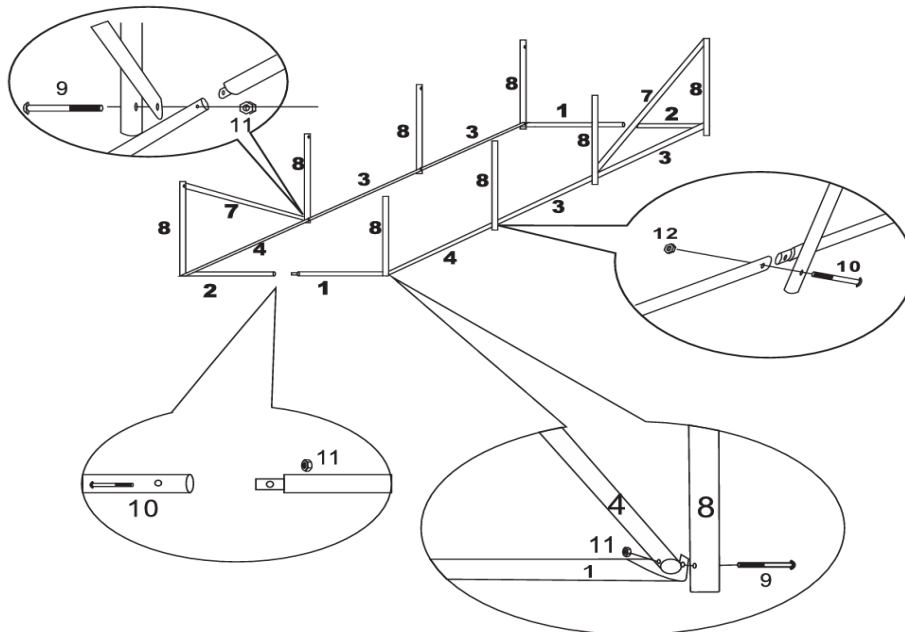
| NO. | 1    | 2    | 3     | 4     | 5    | 6    | 7    | 8    | 9     | 10   | 11    | 12  | 13  | 14   | 15   | 16  |
|-----|------|------|-------|-------|------|------|------|------|-------|------|-------|-----|-----|------|------|-----|
|     |      |      |       |       |      |      |      |      |       |      |       |     |     |      |      |     |
|     | 2PCS | 2PCS | 12PCS | 6 PCS | 8PCS | 4PCS | 2PCS | 8PCS | 24PCS | 2PCS | 26PCS | 1PC | 1PC | 4PCS | 4PCS | 1PC |

### Remark:

- Please carefully follow the assembly instructions.
- 2-3 persons assembly together.
- For maximum stability of your polytunnel, we recommend digging a 30cm trench around the base of the polytunnel and back, filling with soil.

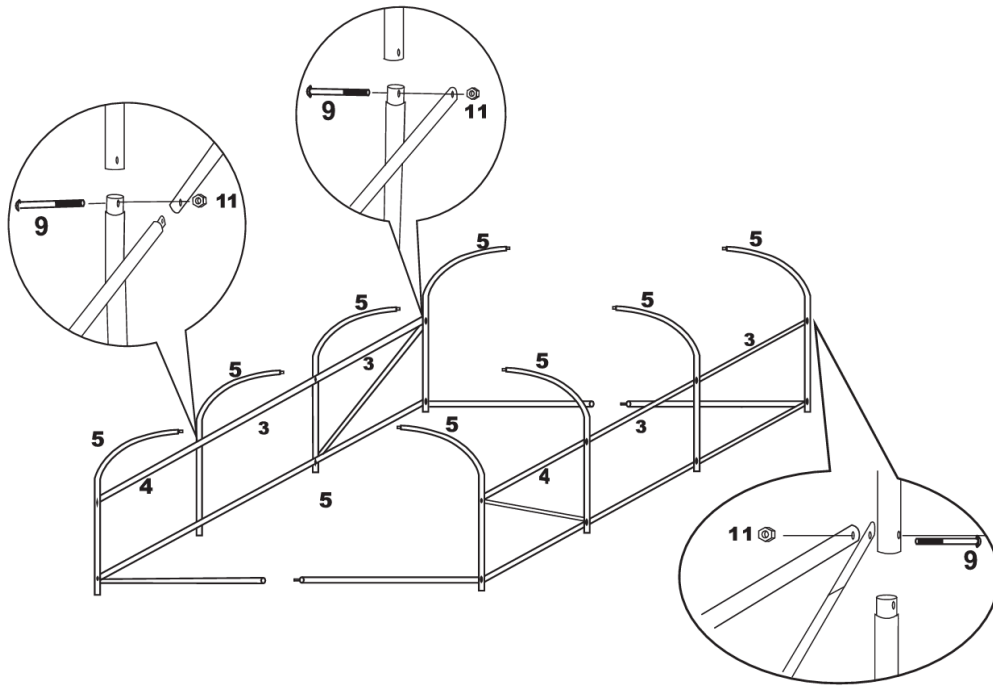
## INSTALLATION

### STEP 1



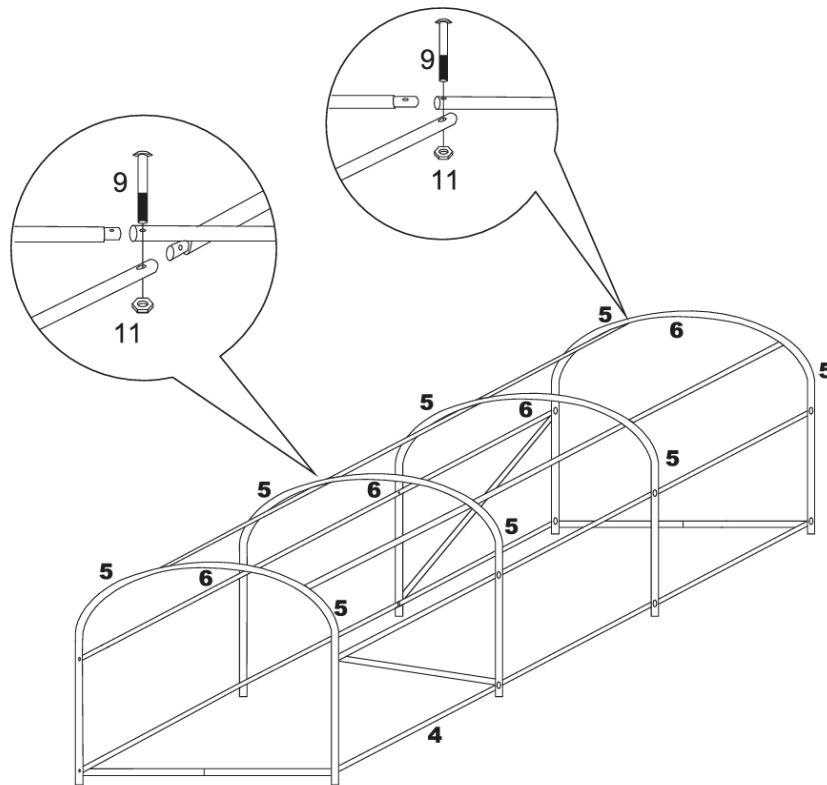
Loosely assemble complete frame, before tightening all bolts in final position.

**STEP 2**



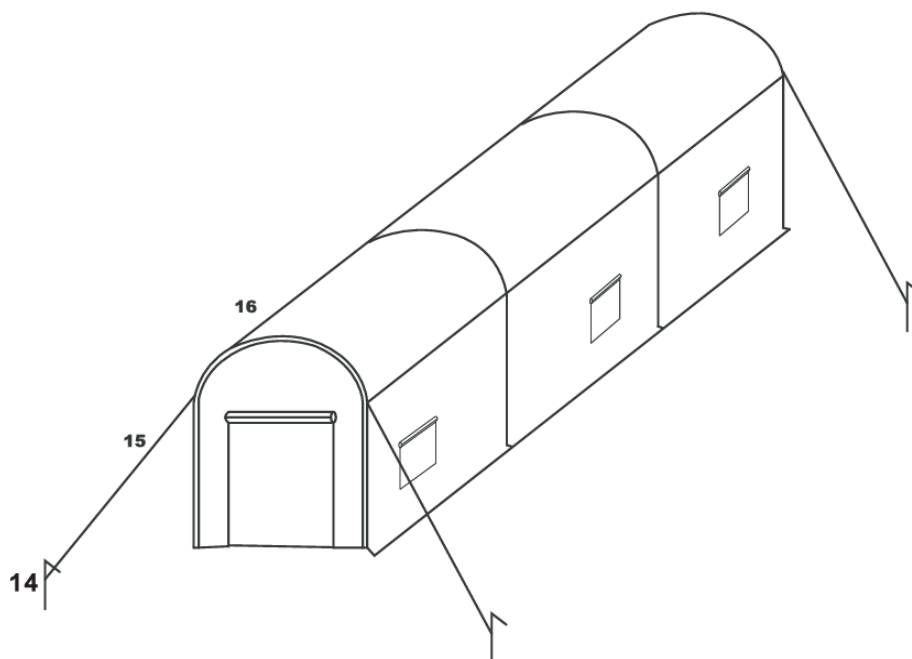
Tube No 6 must be assembled between both No 5.

**STEP 3**



Loosely assemble complete frame, before tightening all bolts in final position.

## STEP 4



**All pictures and drawings are for reference only.**

### **PRODUCER :**

Malis B. Machoński sp. k.  
ul. Zbożowa 2E Wysogotowo  
62-081 Przeźmierowo, Poland  
[www.malis.pl](http://www.malis.pl)



# BEDIENUNGS- ANLEITUNG

DE

GARTENGEWÄCHSHAUS 2,5x3x2m

**WICHTIG! BITTE SORGFÄLTIG LESEN UND FÜR SPÄTERES NACHLESEN UNBEDINGT AUFBEWAHREN.**

**LISTE DER EINZELTEILE**

| NO. | 1    | 2    | 3     | 4     | 5    | 6    | 7    | 8    | 9     | 10   | 11    | 12  | 13  | 14   | 15   | 16  |
|-----|------|------|-------|-------|------|------|------|------|-------|------|-------|-----|-----|------|------|-----|
|     |      |      |       |       |      |      |      |      |       |      |       |     |     |      |      |     |
|     | 2PCS | 2PCS | 12PCS | 6 PCS | 8PCS | 4PCS | 2PCS | 8PCS | 24PCS | 2PCS | 26PCS | 1PC | 1PC | 4PCS | 4PCS | 1PC |

**Hinweis:**

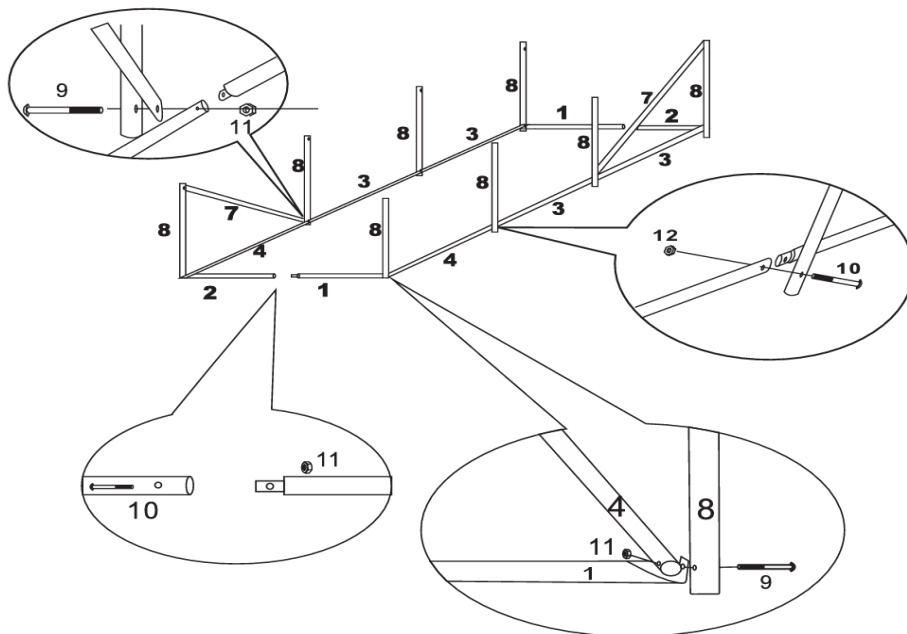
Bitte befolgen Sie die Montageanleitung sorgfältig.

Die Montage sollte von 2-3 Personen gemeinsam durchgeführt werden.

Für maximale Stabilität Ihres Folientunnels empfehlen wir, einen 30 cm breiten Graben um den Sockel des Folientunnels herum auszuheben und mit Erde zu füllen.

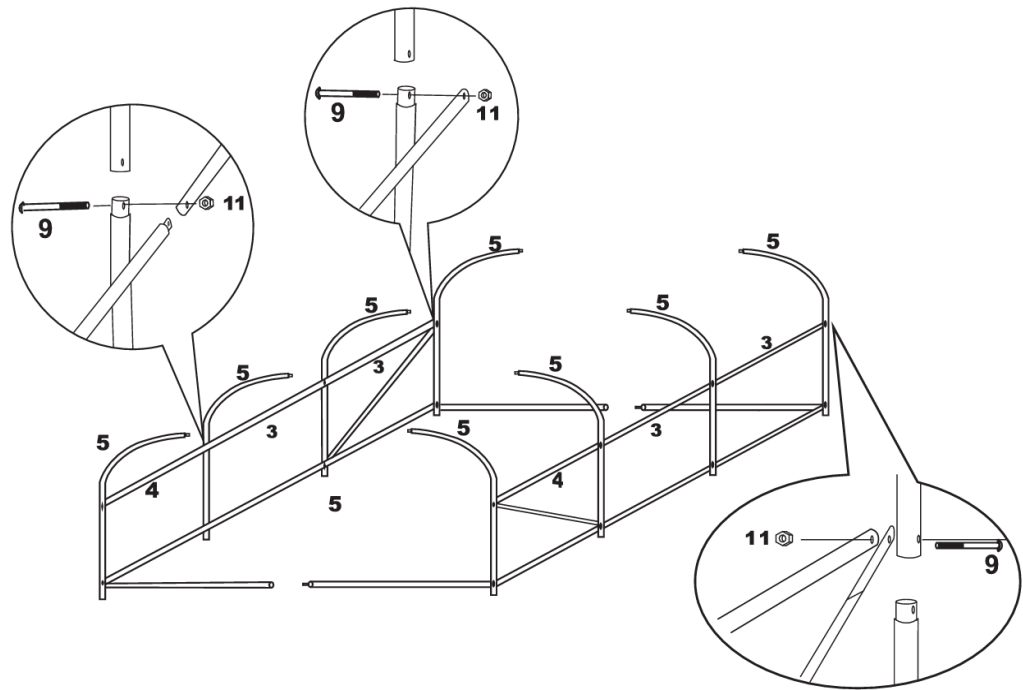
**INSTALLATION**

**SCHRITT 1**



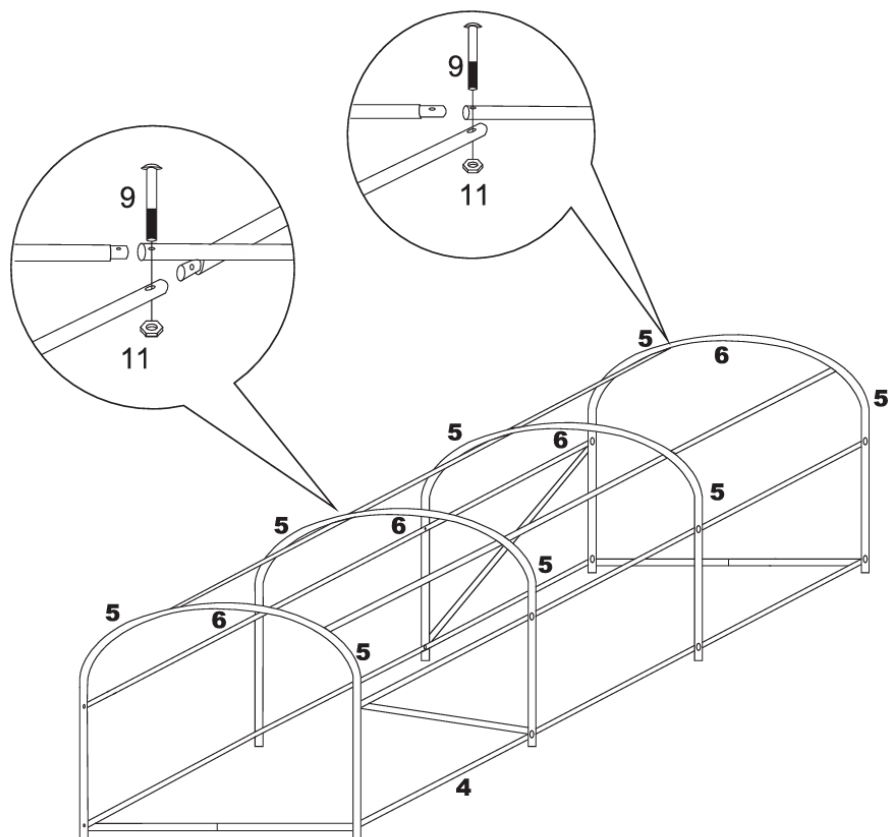
Montieren Sie den kompletten Rahmen locker, bevor Sie alle Schrauben in der endgültigen Position festziehen.

## SCHRITT 2



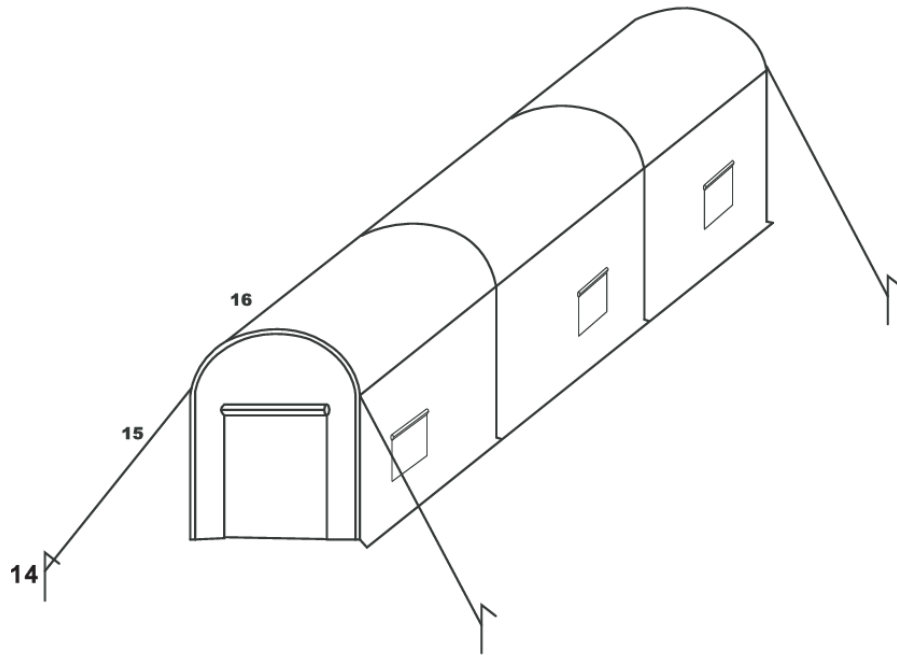
Rohr Nr. 6 muss zwischen den beiden Rohren Nr. 5 montiert werden.

## SCHRITT 3



Montieren Sie den kompletten Rahmen locker, bevor Sie alle Schrauben in der endgültigen Position festziehen.

## SCHRITT 4



**Alle Bilder und Zeichnungen dienen nur als Referenz.**

### **HERSTELLER:**

Malis B. Machoński sp. k.  
ul. Zbożowa 2E Wysogotowo  
62-081 Przeźmierowo, Polen  
[www.malis.pl](http://www.malis.pl)