



Maltec Beauty Lampa do paznokci UV/LED NL-2 36LED

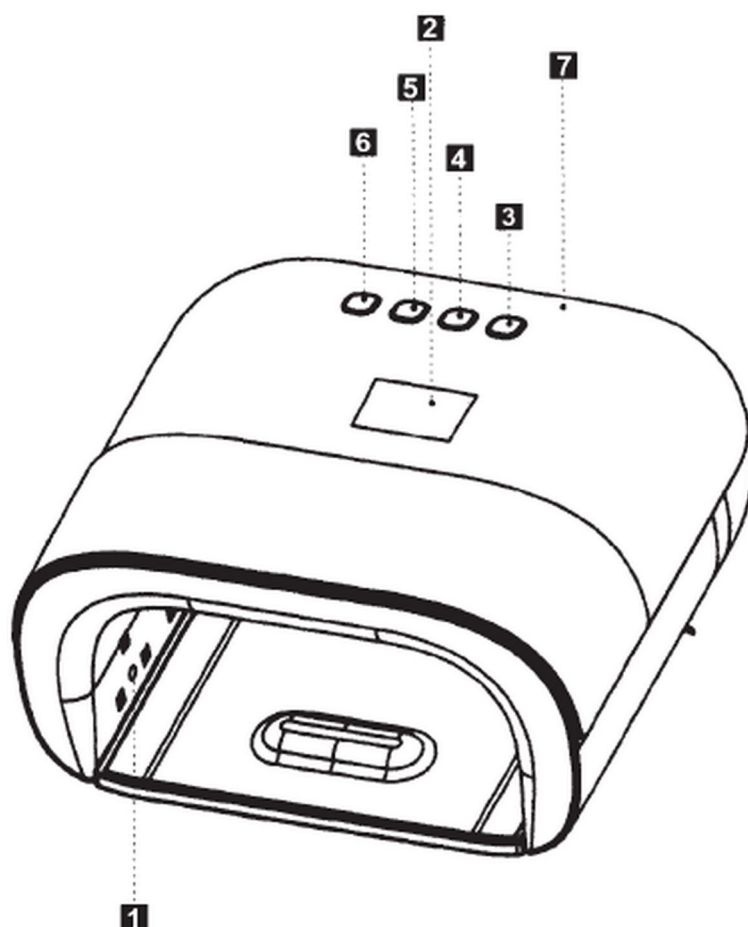
Instrukcja Obsługi

Spis części

1. Lampa
2. Zasilacz
3. Instrukcja obsługi

Opis funkcji

1. Czujnik na podczerwień
2. Kontrolka zasilania
3. Timer 10s
4. Timer 30s
5. Timer 60s
6. Timer 99s/tryb słabego ogrzewania/Podwójna moc
7. Podłączenie adaptera

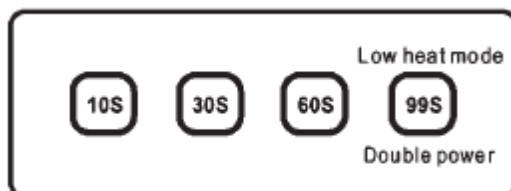


Opis produktu

Przeznaczony dla profesjonalnych ekspertów od paznokci. Może doskonale utwardzać żel UV/odbudowujący/żel LED.

Instrukcja obsługi

1. Podłącz zasilacz do urządzenia.
2. Użytkownicy mogą ustawić czas pracy za pomocą przycisku czasu po uruchomieniu maszyny.
3. Przycisk czasowy to 10s, 30s, 60s, 99s (przycisk 99s to tryb słabego ogrzewania).
4. Gdy urządzenie nie osiągnie ustawionego czasu, przechodzi w stan czuwania, naciskając przycisk czasu, powoduje zresetowanie wszystkich liczników czasu.



5. Czujnik podczerwieni automatycznie uruchamia lampę, włożeniu rąk do urządzenia bez naciskania przycisku synchronizacji. Maksymalny czas pracy to 120s.
6. Długie naciśnięcie 99 s przez 2 s powoduje podwojenie mocy. Krótkie naciśnięcie przycisku 99s (0,5s) dla trybu słabego ogrzewania, automatycznie zwiększa moc wyjściową.
7. Wyświetlacz pokazuje odpowiedni czas. Gdy działa odliczanie 10s, 30s, 60s, wyświetlacz pokazuje czas odliczania. W trakcie ustawienia timera 99s i podczerwieni, czas zostaje naliczany.

Specyfikacja urządzenia

- 36 LED
- Maksymalny pobór prądu: 48W
- Wejście maszyny DC24V/1A (zasilane przez adapter)
- Adapter: Wejście znamionowe: 100-240V, 50-60Hz 0,6A
Znamionowa moc wyjściowa: DC24V/1A
- Rozmiar: 213 x 200 x 100 mm
- Długość fali: 365+405nm

UWAGA

1. Proszę uważnie przeczytać instrukcję przed użyciem lampy.
2. Proszę używać zgodnie z przeznaczeniem.
3. Nie dopuścić do przedostania się jakichkolwiek płynów do urządzenia, ponieważ może to spowodować uszkodzenie.
4. Gdy przycisk timera nie działa, nie używaj.
5. Wychodząc, odłącz zasilacz.
6. Proszę nie używać lampy do paznokci w przypadku awarii adaptera.
7. Proszę nie włączać maszyny dłużej niż 600 minut, w przeciwnym razie może to skrócić żywotność lampy do paznokci.
8. Maszyna jest wyposażona w międzynarodową funkcję wykrywania przegrzania, która automatycznie zmniejsza moc wyjściową, gdy ciepło jest zbyt wysokie, aby chronić wewnętrzne elementy przed uszkodzeniem.
9. Nigdy nie patrz bezpośrednio na światło UV i ekspozycję przez długi czas. Promieniowanie UV może spowodować obrażenia oczu i skóry.

Deklaracja CE

Malis B. Machoński sp. k. Deklaruje że urządzenie Maltec spełnia wszelkie wymogi dotyczące dyrektywy LVD 2014/35/EU, EC 2014/30/EU oraz spełnia następujące standardy:

EN 55015:2013+A1:2015
EN 61547:2009
EN 61000-3-2:2019
EN 61000-3-3:2013+A1:2019

EN 60598-2-4:2018
EN 60598-1:2015+A1:2018

Importer:

Malis B. Machoński sp. k.
ul. Zbożowa 2E, Wysogotowo
62-081 Przeźmierowo
www.maltec.pl



Bartosz Machoński



Maltec Beauty UV / LED lamp NL-2 36LED

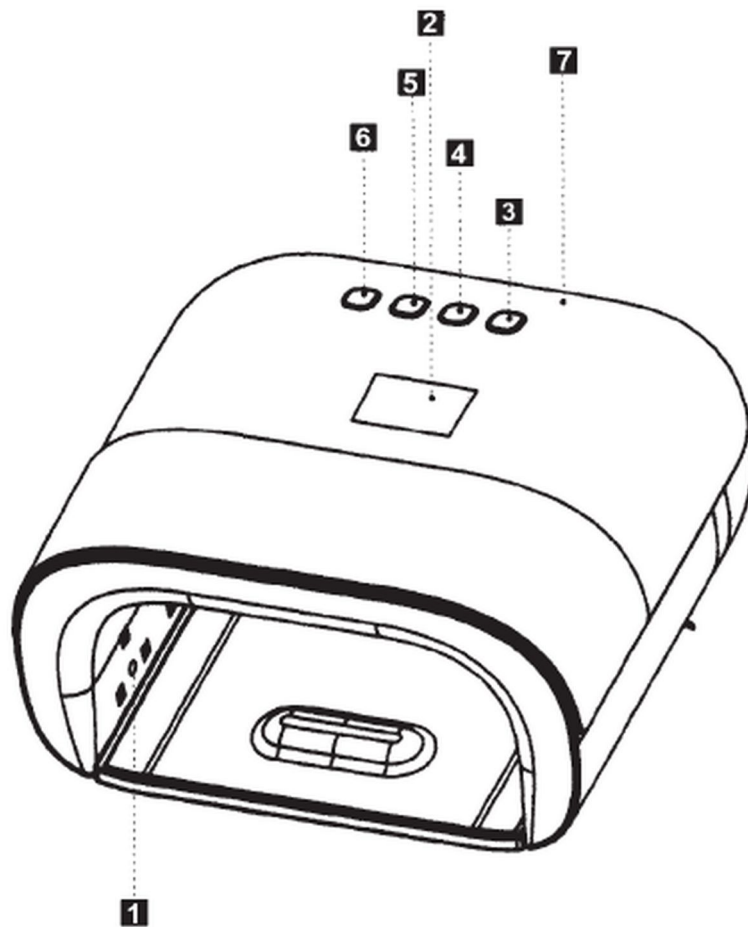
Instruction Manual

Packing list

4. Main body
5. DC Adaptor
6. Instructions

Parts instruction

1. Infrared induction
2. Power indicator light
3. 10s timing button
4. 30s timing button
5. 60s timing button
6. 99s timing/Low heat mode Double power
7. Adapter connection

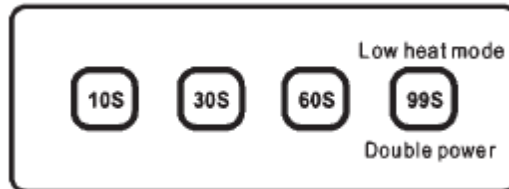


Product instruction

Designed for professional nail experts. Could perfect cure UV gel/Builder/LED gel.

Operation instruction

1. Connect DC Adapter.
2. Users can set working time by timing button after the machine starts.
3. Common timing button is 10s, 30s, 60s, 99s (99s button is low heat mode).
4. When the machine fails to reach setted time, it enters to standby state by pressing the timing button, all timer reset.



5. Infrared sensor automatically starts the lam when hands get into the machine without pressing timing button. Max working time is 120s.
6. Long press 99s timing for 2 s, the power turns to double. Short press 99s timing button (0,5s) for low heat mode, output power automatically increase.
7. The display shows the corresponding time. When 10s, 30s, 60s timing work, the display shows countdown time. When the 99s and infrared induction timing, it shows clockwise time.

Technical instruction

- 36LEDs
- Maximum power consumption: 48W
- Machine Input DC24V/1A (powered by adaptor)
- Adapter: Rated Input: 100-240V, 50-60Hz 0,6A
Rated Output: DC24V/1A
- Size: 213 x 200 x 100 mm
- Wave length: 365+405nm

Cautions

1. Please read the instruction carefully before using the lamp.
2. Please use correctly.
3. Not allow any liquid into the machine otherwise, damage may occur.
4. When timer button out of function, Please don't use.
5. Please unplug the adapter, when leaving.
6. Please not to use the nail lamp when adapter failure.
7. Please not to turn on the machine excess than 600 minutes, otherwise it may reduce the lifetime of nail lamp.
8. The machine comes with international overheat detection function, it automatically reduce output power when heat is too high to protect the internal components from damage.
9. Never look directly at the UV light and exposure in long time. UV radiation may cause injury to eyes and skin.

CE declaration

Malis B. Machoński sp. K. Declares that the Maltec device meets all the requirements of the LVD 2014/35 / EU, EC 2014/30 / EU directives and meets the following standards:

EN 55015:2013+A1:2015
EN 61547:2009
EN 61000-3-2:2019
EN 61000-3-3:2013+A1:2019

EN 60598-2-4:2018
EN 60598-1:2015+A1:2018

Importer:

Malis B. Machoński sp. k.
ul. Zbożowa 2E, Wysogotowo
62-081 Przeźmierowo
www.maltec.pl



Bartosz Machoński



Maltec Beauty UV/LED-Nagellampe NL-2 36LED

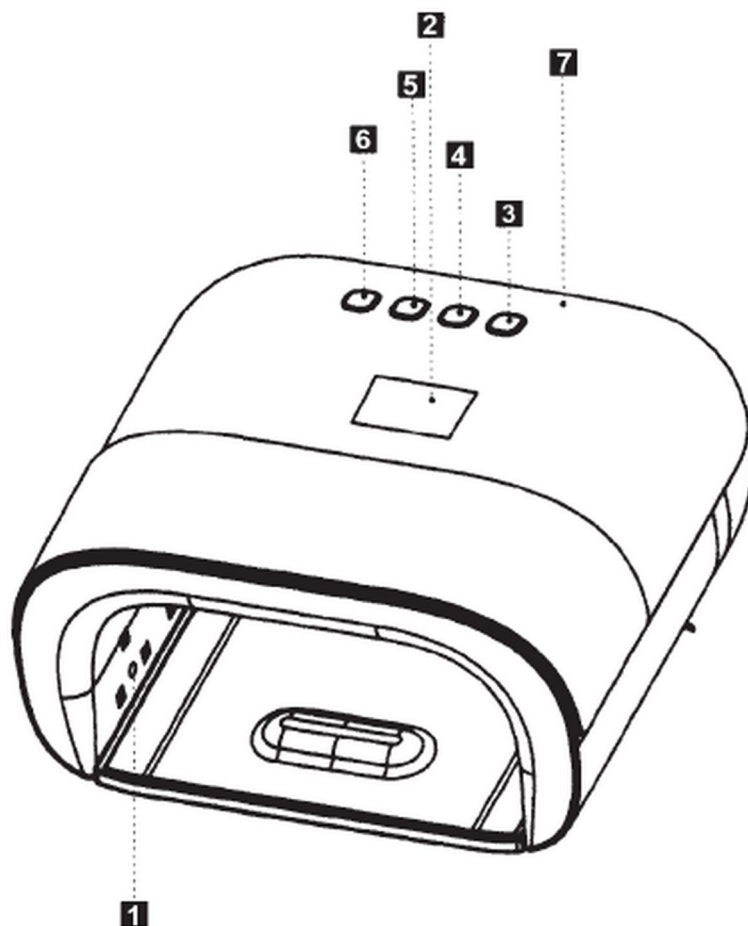
Bedienungsanleitung

Teilleiste

1. Nagellampe
2. Stromversorgung
3. Bedienungsanleitung

Beschreibung der Funktionen

1. Infrarotsensor
2. Kontrollleuchte
3. 10s-Timer
4. 30s Timer
5. 60s-Timer
6. Timer 99s / niedriger Heizmodus / doppelte Leistung
7. Adapteranschluss

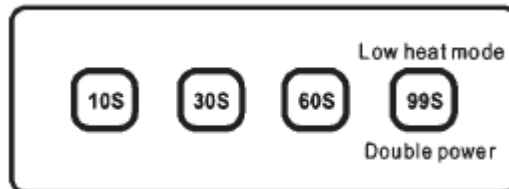


Beschreibung des Produkts

Diese Nagellampe ist für professionelle Nagelexperten konzipiert, es kann schnell härten UV-Gel / Aufbaugel / LED-Gel härten.

Betriebsanleitung

1. Schließen Sie das Gerät an die Stromversorgung an.
2. Der Benutzer kann die Laufzeit nach dem Einschalten das Gerät mit der Timer-Taste einstellen.
3. Die Timer-Taste ist 10s, 30s, 60s, 99s (99s Taste ist niedriger Heizmodus).
4. Wenn das Gerät die eingestellte Zeit nicht erreicht, schaltet es in den Standby-Modus; durch Drücken der Timer-Taste werden alle Timer zurückgesetzt.



5. Der Infrarotsensor aktiviert die Nagellampe automatisch, wenn Sie Ihre Hände in das Gerät halten, ohne die Synchronisierungstaste zu drücken. Die maximale Betriebsdauer beträgt 120 Sekunden.
6. Durch langes Drücken von 99s für 2 s verdoppelt sich die Ausgangsleistung. Kurzes Drücken von 99s (0,5s) für den niedrigen Heizmodus, erhöht automatisch die Leistung.
7. Das Display zeigt die entsprechende Uhrzeit an. Wenn der 10s, 30s, 60s Timer läuft, zeigt das Display die Zeit an. Bei der 99-Sekunden-Timer- und Infraroteinstellung wird die Zeit heruntergezählt.

Spezifikationen des Geräts

- 36 LEDS
- Maximale Stromaufnahme 48W
- Eingang DC24V/1A (Stromversorgung über Adapter)
- Adapter: Nenneingang: 100-240V, 50-60Hz 0,6A
- Nominale Ausgangsleistung: DC24V/1A
- Größe: 213 x 200 x 100 mm
- Wellenlänge: 365+405nm

VORSICHT

1. Bitte lesen Sie diese Anleitung vor dem Gebrauch sorgfältig durch.
2. Bitte verwenden Sie es wie vorgesehen.
3. Achten Sie darauf, dass keine Flüssigkeit in das Gerät eindringt, da dies zu Schäden führen kann.
4. Wenn die Timer-Taste nicht funktioniert, verwenden Sie das Gerät nicht.
5. Ziehen Sie beim Verlassen des Hauses den Netzstecker.
6. Bitte verwenden Sie die Nagellampe nicht, wenn der Adapter ausfällt.
7. Bitte schalten Sie das Gerät nicht länger als 600 Minuten ein, da sonst die Lebensdauer der Nagellampe verkürzt werden kann.
8. Das Gerät ist mit einer internationalen Überhitzungserkennung-Funktion, die automatisch die Leistung reduziert, wenn die Hitze zu hoch ist, um die internen Komponenten vor Schäden zu schützen ausgestattet
9. Schauen Sie niemals direkt in das UV-Licht und setzen Sie sich nicht für längere Zeit diesem aus. UV-Strahlung kann Augen und Haut schädigen.

EU-Konformitätserklärung

Malis B. Machoński sp. k. erklärt, dass das Gerät Maltec Beauty UV/LED-Nagellampe NL-2 36LED erfüllt alle Anforderungen der Niederspannungsrichtlinie 2014/35/EU, der EG-Richtlinie 2014/30/EU und entspricht den folgenden Normen:

EN 55015:2013+A1:2015

EN 60598-2-4:2018

EN 61547:2009

EN 60598-1:2015+A1:2018

EN 61000-3-2:2019

EN 61000-3-3:2013+A1:2019

Importeur:

Malis B. Machoński sp. k.
ul. Zbożowa 2E, Wysogotowo
62-081 Przeźmierowo
www.maltec.pl



Bartosz Machoński