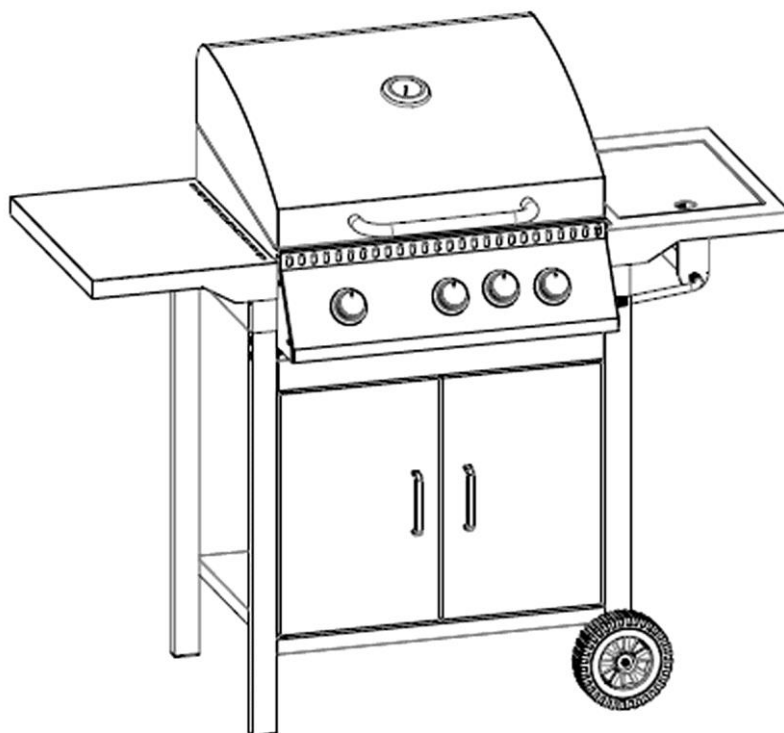


CURRON



CURRON

GRILL GAZOWY PartyTogether 3+1 +POKROWIEC

Instrukcja Montażu

PL

Przed przystąpieniem do użytkowania, grill należy złożyć według instrukcji, oraz używać go zgodnie z panującymi przepisami przeciwpożarowymi.

Wyłącznie do użytku na zewnątrz.

Instrukcja bezpieczeństwa:

1. Przeczytaj uważnie instrukcję obsługi przed użyciem i zachowaj ją na przyszłość. Nieprzestrzeganie instrukcji może skutkować śmiercią, poważnymi obrażeniami lub zniszczeniem mienia.
2. TYLKO do użytku zewnętrznego! Nie używać w pomieszczeniach.
3. Nie używać poniżej poziomu gruntu.
4. Dostępne części mogą się nagrzewać. Małe dzieci, osoby starsze i zwierzęta należy pilnować aby nie zbliżały się do grilla gazowego. Zalecane są rękawice do grillowania.
5. Nie przesuwaj produktu, gdy jest zapalony.
6. Odłącz dopływ gazu z butli gazowej, gdy grill nie jest używany lub po użyciu.
7. Wszelkie modyfikacje produktu, niewłaściwe użycie lub nieprzestrzeganie instrukcji mogą być niebezpieczne i spowodują unieważnienie gwarancji.
8. Co roku sprawdzaj, czy grill gazowy nie przecieka. Sprawdź, czy połączenia węży są szczelne i sprawdzaj ich szczelność po każdym podłączeniu butli z gazem.
9. Nie używaj grilla gazowego w promieniu 1 metra od łatwopalnych materiałów lub powierzchni.
10. Butli z gazem LP nie należy umieszczać bezpośrednio pod grillem.
11. Otwórz haczyk grilla przed rozpaleniem.
12. Nie pozostawiaj grilla bez nadzoru, gdy jest zapalony.
13. Zachowaj ostrożność podczas otwierania haczyka, ponieważ podczas otwierania uwalnia się gorąca para z wnętrza.
14. Nie przykrywaj grilla, dopóki całkowicie nie ostygnie.
15. Nie używaj aerozoli w pobliżu grilla.
16. Nie przechowuj, ani nie używaj benzyny lub innych łatwopalnych oparów lub płynów w pobliżu tego grilla gazowego lub innego urządzenia.
17. Jeśli poczujesz zapach gazu, wyłącz dopływ gazu z butli gazowej; ugaś otwarty ogień; otwórz maskę. Jeśli nadal czujesz gaz, przestań go używać.

ENG

Before use, the grill must be assembled according to the instructions and used in accordance with the prevailing fire regulations.

For outdoor use only.

Safety instruction:

1. Please read the operating instructions carefully before use and keep them for future reference. Failure to follow instructions can result in death, serious injury, or property damage.
2. For external use ONLY! Do not use indoors.
3. Do not use below ground level.
4. Accessible parts may become hot. Keep small children, elderly people and pets away from the gas grill. Grilling mitts are recommended.
5. Do not move the product while it is lit.
6. Disconnect the gas supply from the gas cylinder when the grill is not in use or after use.
7. Any modification of the product, misuse or failure to follow the instructions may be dangerous and will invalidate the warranty.

8. Check the gas grill for leaks annually. Check that the hose connections are tight and check their tightness each time the gas cylinder is connected.
9. Do not use the gas grill within 1 meter of flammable materials or surfaces.
10. LP gas cylinders should not be placed directly under the grill.
11. Open the hook on the grill before lighting it.
12. Do not leave the grill unattended while it is lit.
13. Be careful when opening the hook as hot steam is released from inside when opening.
14. Do not cover the grill until it is completely cool.
15. Do not use aerosol sprays near the grill.
16. Do not store or use gasoline or other flammable vapors or liquids in the vicinity of this gas grill or other appliance.
17. If you smell gas, turn off the gas supply from the gas cylinder; put out open fire; open the hood. If you still smell gas, stop using it.

DE

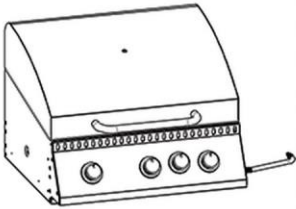


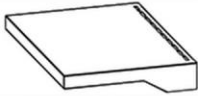





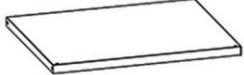













Vor dem Gebrauch muss der Grill gemäß den Anweisungen zusammengebaut und unter Beachtung der geltenden Brandschutzvorschriften verwendet werden.

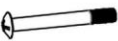



Nur zur Verwendung im Freien.

Sicherheitshinweise:

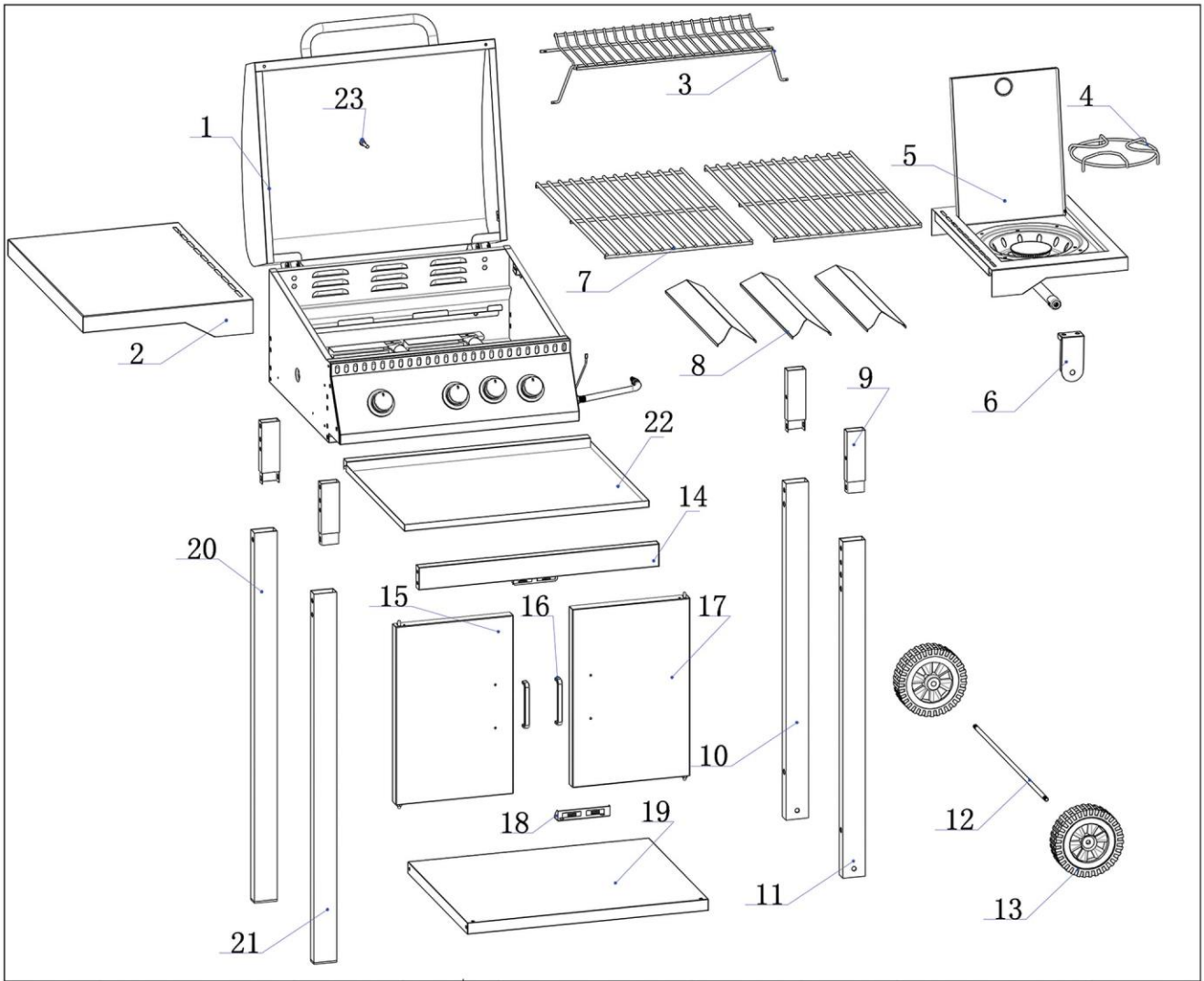
1. Lesen Sie diese Anleitung vor dem Gebrauch sorgfältig durch und bewahren Sie es zum späteren Nachschlagen auf. Die Nichtbeachtung der Anweisungen kann zum Tod, zu schweren Verletzungen oder zu Sachschäden führen.
2. NUR für die Verwendung im Freien! Nicht in Innenräumen verwenden.
3. Nicht unterhalb des Bodens verwenden.
4. Zugängliche Teile können heiß werden. Halten Sie kleine Kinder, ältere Menschen und Haustiere vom Gasgrill fern. Es werden Grillhandschuhe empfohlen.
5. Bewegen Sie den Grill nicht, wenn er angezündet ist.
6. Trennen Sie die Gaszufuhr von der Gasflasche, wenn der Grill nicht in Gebrauch ist oder nach dem Gebrauch.
7. Jegliche Veränderung des Produkts, Missbrauch oder Nichtbeachtung der Anweisungen kann gefährlich sein und führt zum Erlöschen der Garantie.
8. Prüfen Sie den Gasgrill jährlich auf undichte Stellen. Stellen Sie sicher, dass die Schlauchverbindungen dicht sind und prüfen Sie jedes Mal, wenn Sie die Gasflasche anschließen, ob sie undicht ist.
9. Verwenden Sie den Gasgrill nicht in einem Abstand von 1 Meter zu brennbaren Materialien oder Oberflächen.
10. Flüssiggasflaschen sollten nicht direkt unter den Grill gestellt werden.
11. Öffnen Sie vor dem Anheizen den Grillhaken.
12. Lassen Sie den Grill nicht unbeaufsichtigt, wenn er angezündet ist.
13. Seien Sie beim Öffnen des Hakens vorsichtig, da beim Öffnen heißer Dampf aus dem Inneren austritt.
14. Decken Sie den Grill nicht ab, bevor er vollständig abgekühlt ist.
15. Verwenden Sie keine Aerosole in der Nähe des Grills.
16. Lagern oder verwenden Sie kein Benzin oder andere brennbare Dämpfe oder Flüssigkeiten in der Nähe dieses Gasgrills oder eines anderen Geräts.
17. Wenn Sie Gas riechen, stellen Sie die Gaszufuhr der Gasflasche ab; löschen Sie ein offenes Feuer; öffnen Sie Ihre Maske. Wenn Sie immer noch Gas riechen, hören Sie auf, es zu benutzen.

Spis części / Parts List / Teileliste

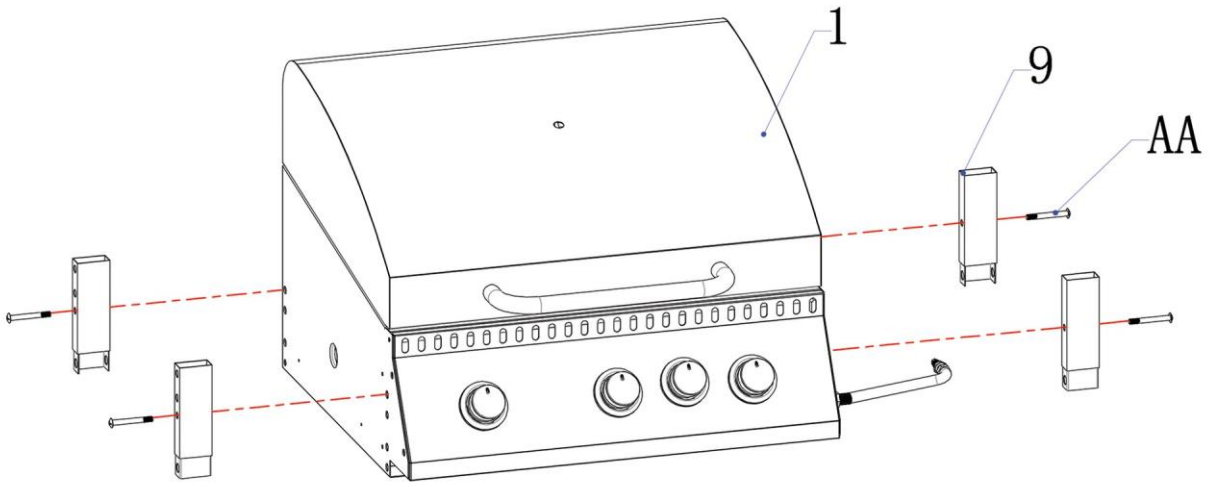
Part	Description	Qty (pc)	Part	Description	Qty (pc)
1		1	15		1
			16		2
2		1	17		1
3		1			
4		1	18		1
5		1	19		1
6		1	20		1
7		2	21		1
8		3	22		1
9		4	23		1
10		1			
11		1			
12		1			
13		2			
14		1			

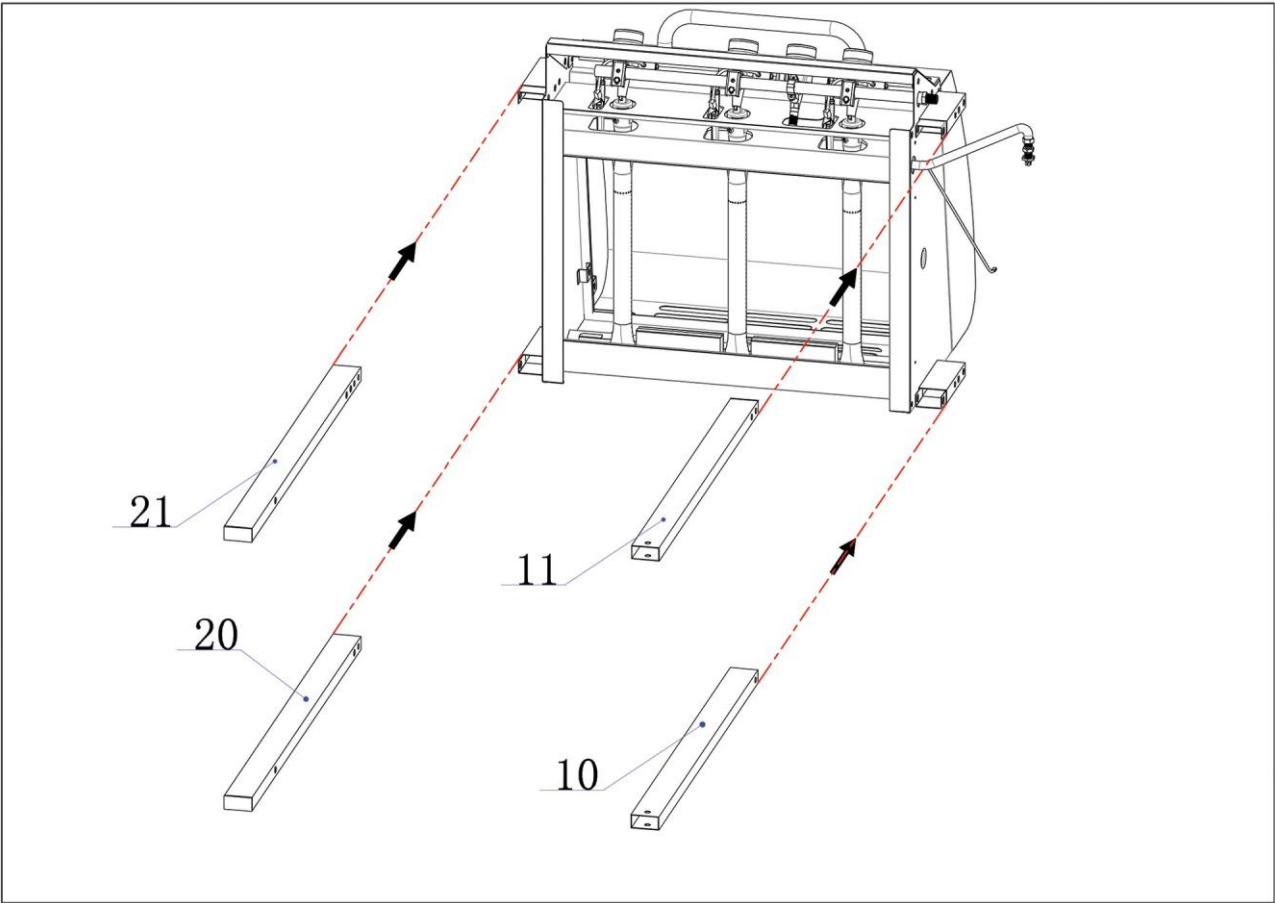
Part	Picture	Description	Qty (pc)
AA		M6x50 Bolt	10
BB		M6x12 Bolt	22
CC		M8 Nut	2
DD		M4x6 Bolt	4

Instrukcja montażu / Assembly instructions / Montageanleitung

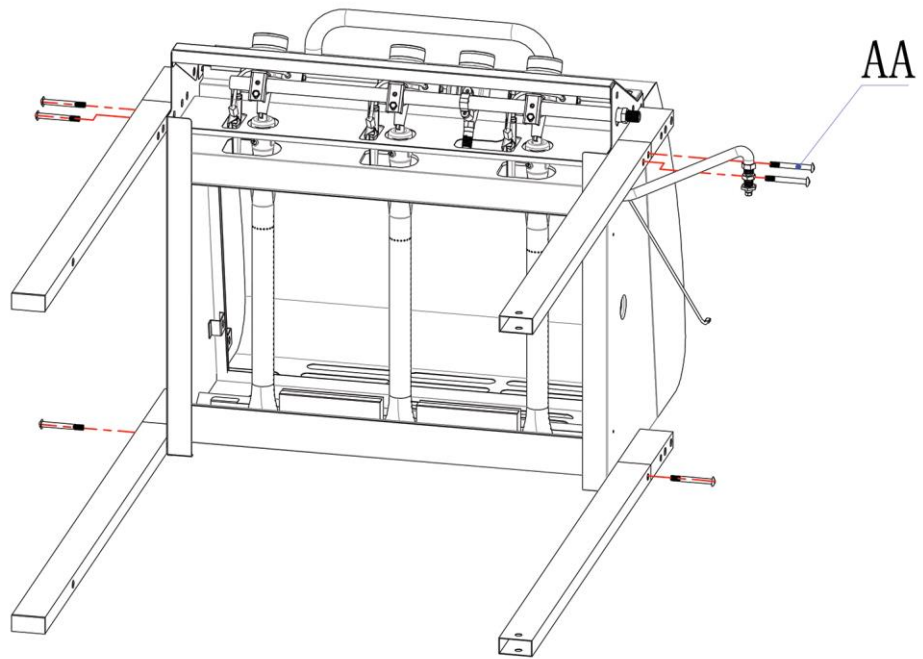



AA  M6x50Bolt 4





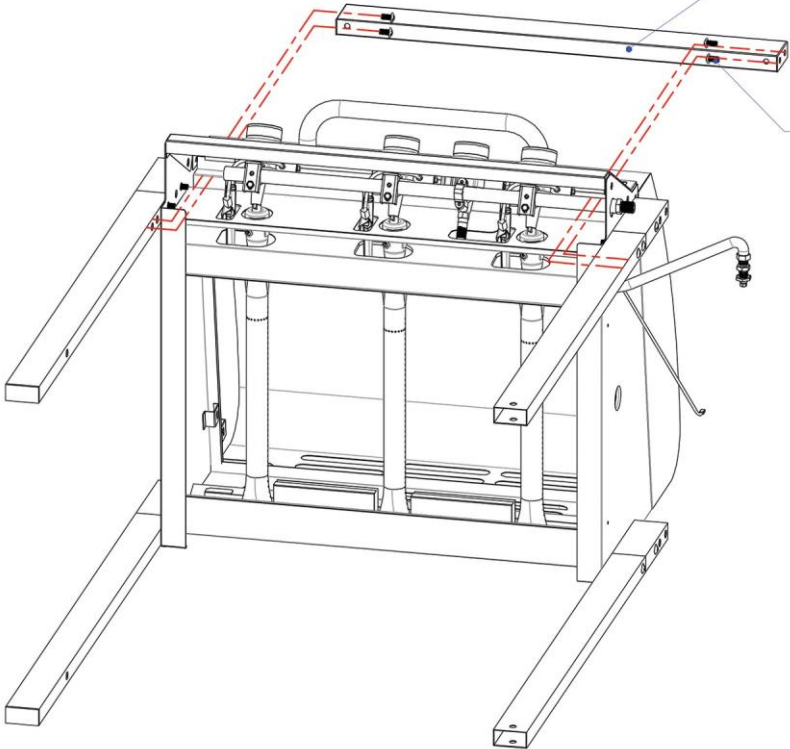
AA  M6x50Bolt 6




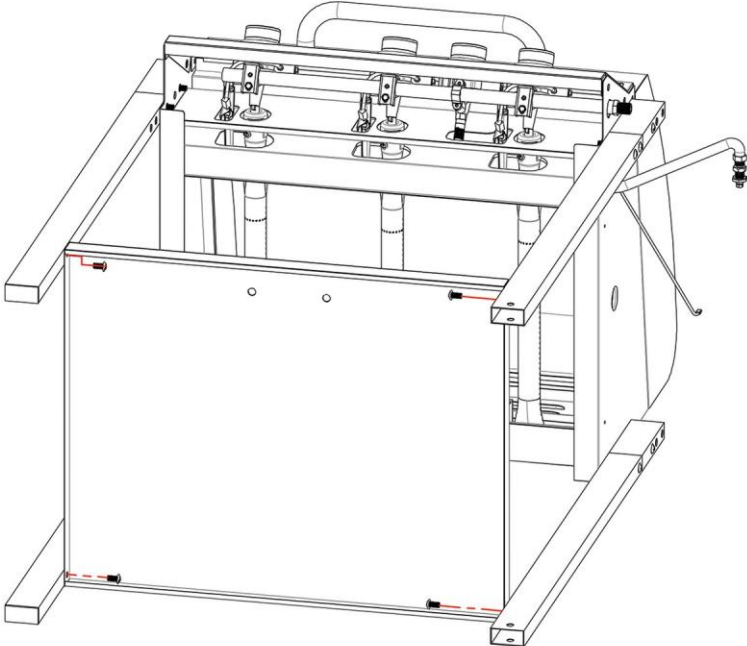
BB  M6x12 Bolt 4

14

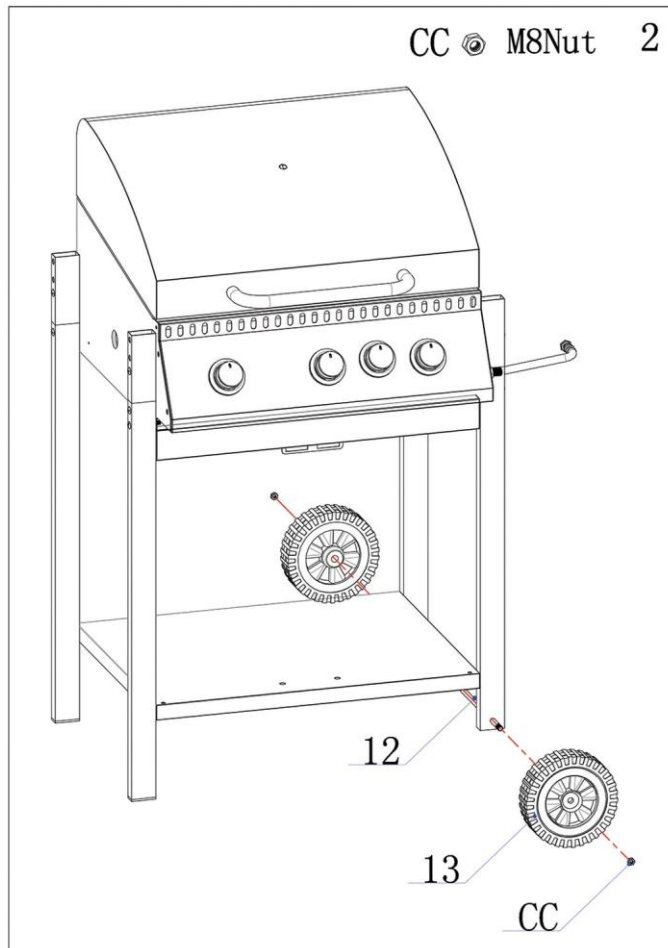
BB




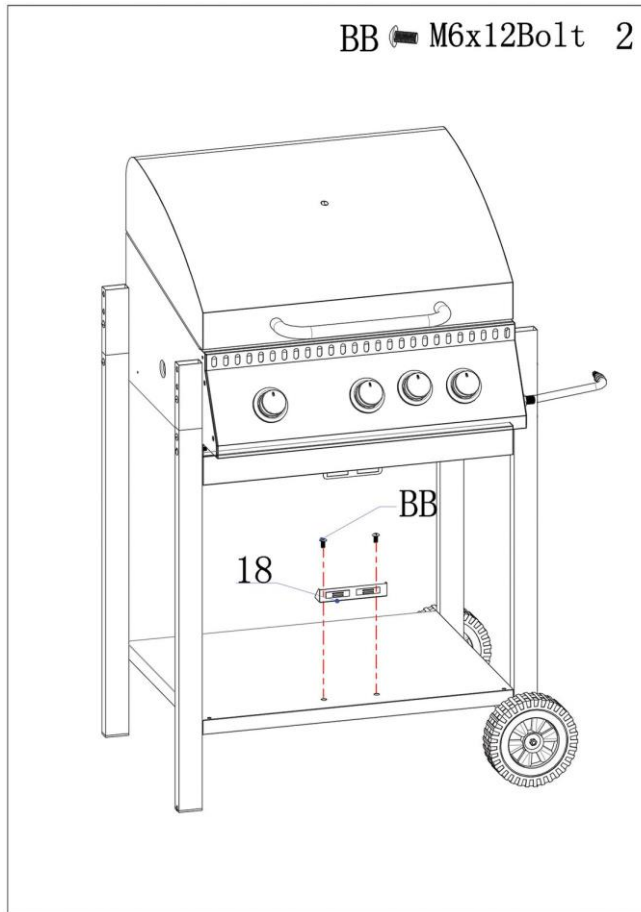
BB  M6x12 Bolt 4




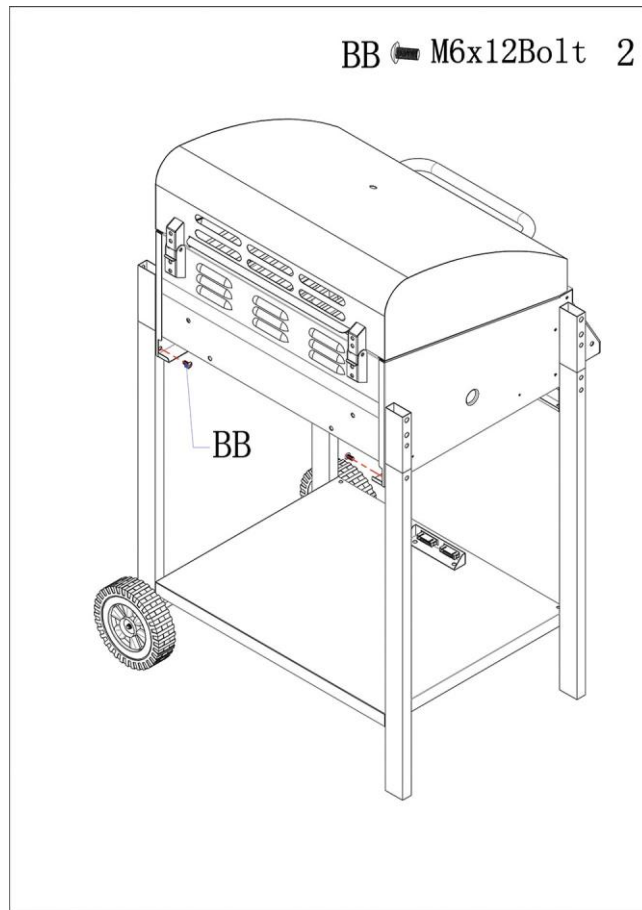
CC  M8Nut 2

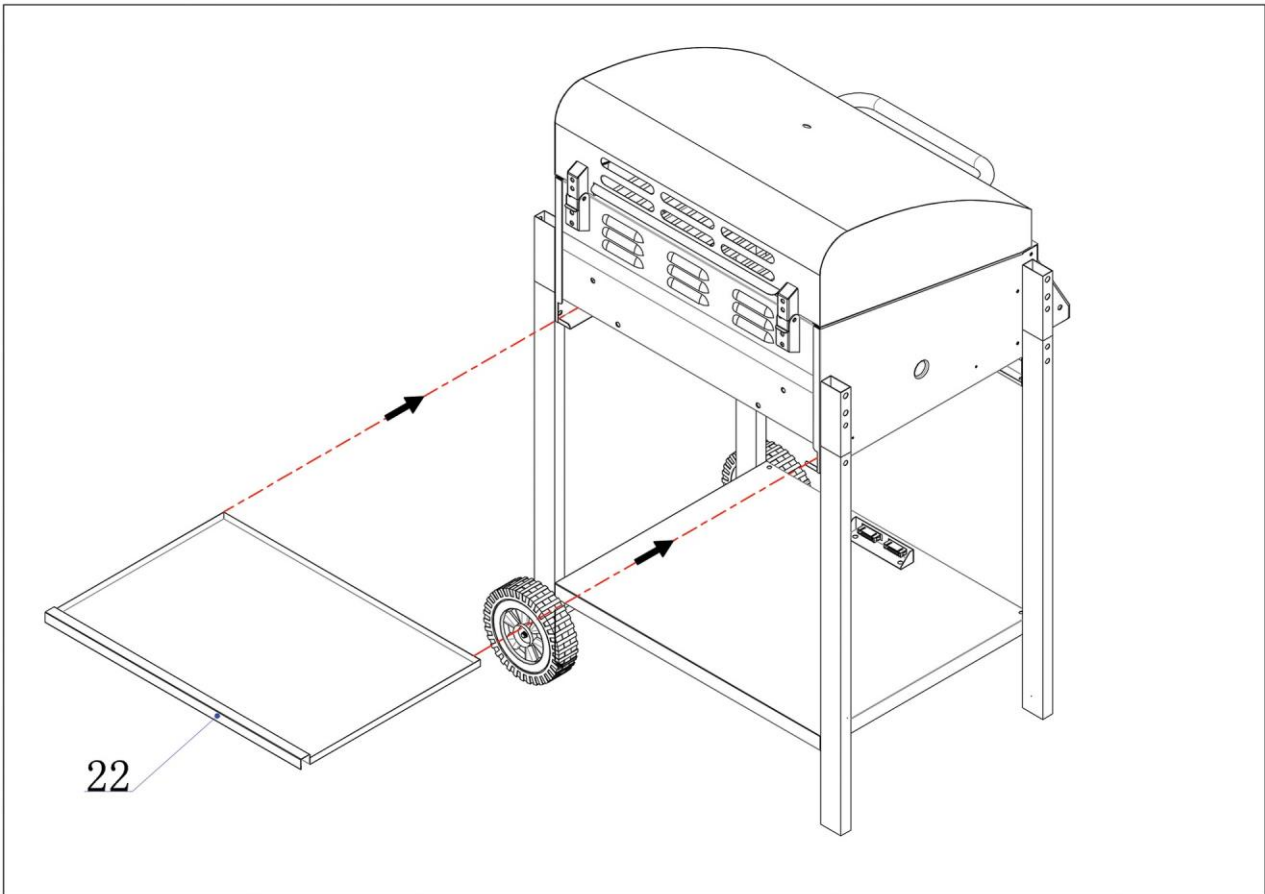


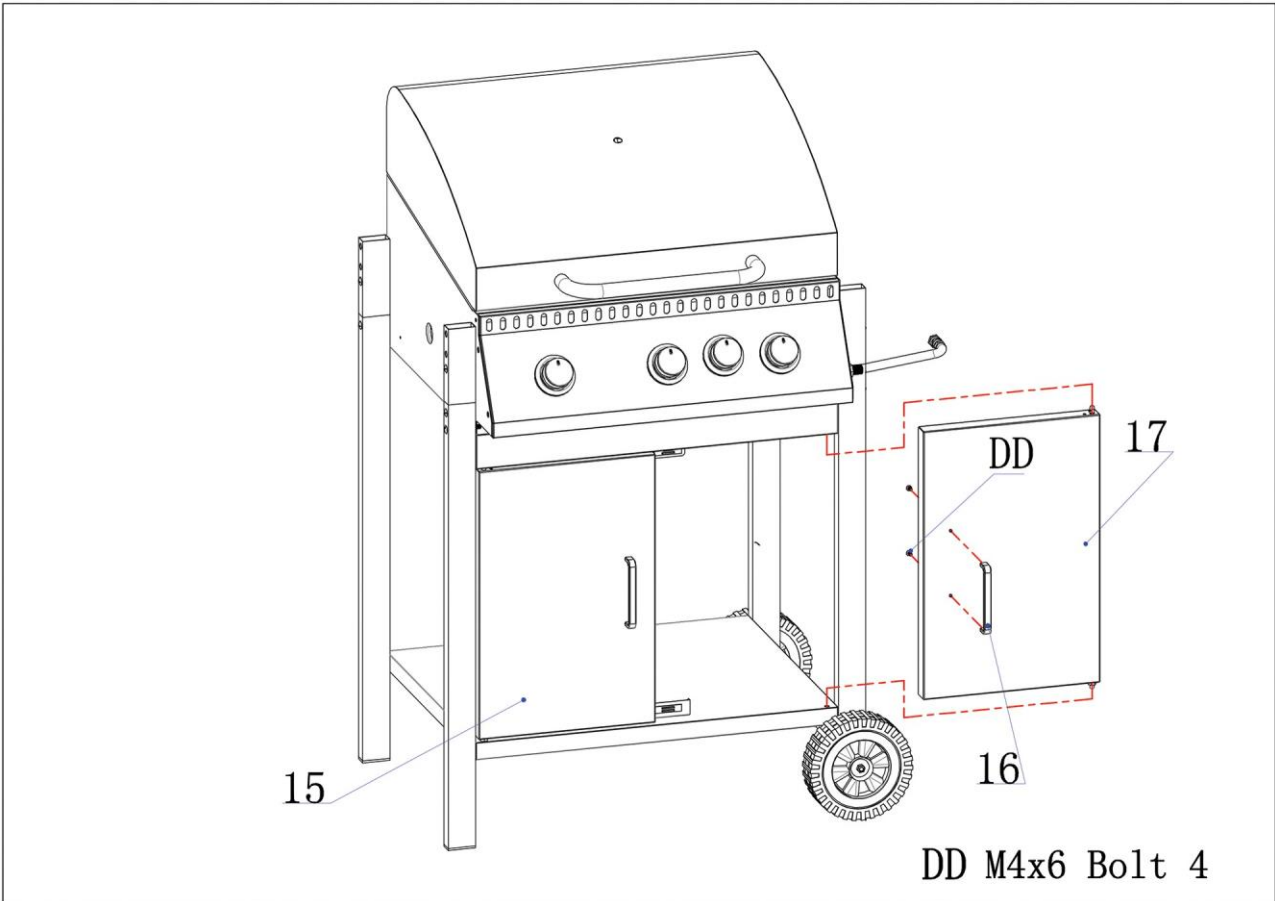
BB  M6x12Bolt 2




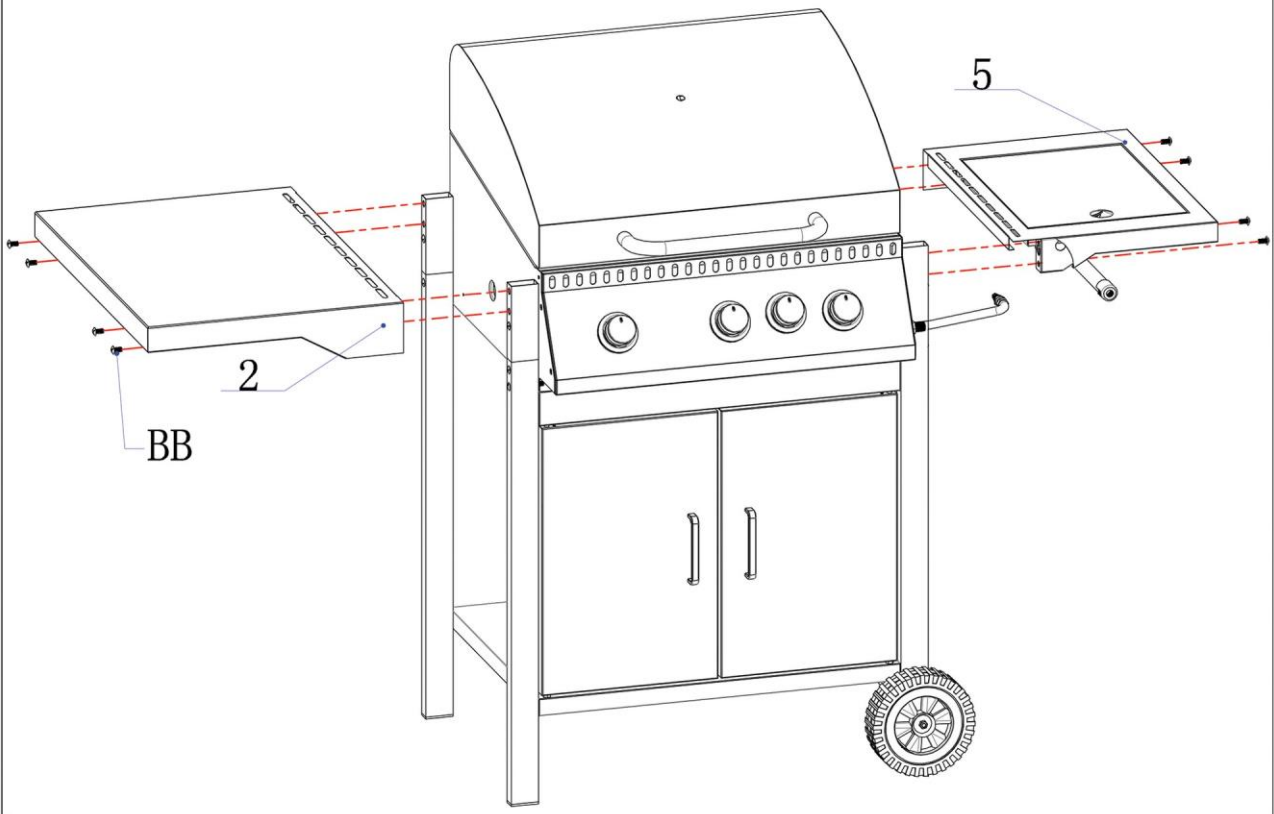
BB  M6x12Bolt 2




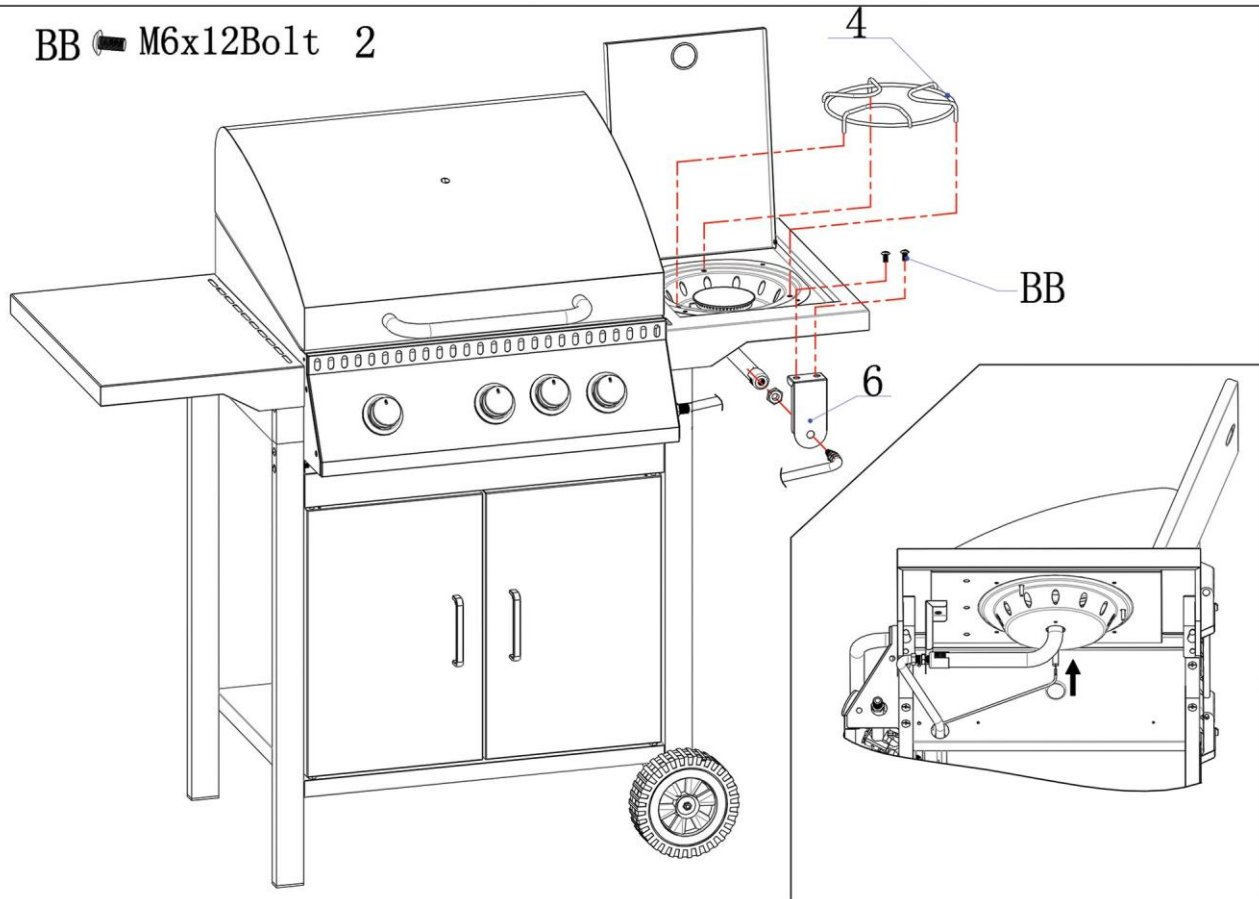


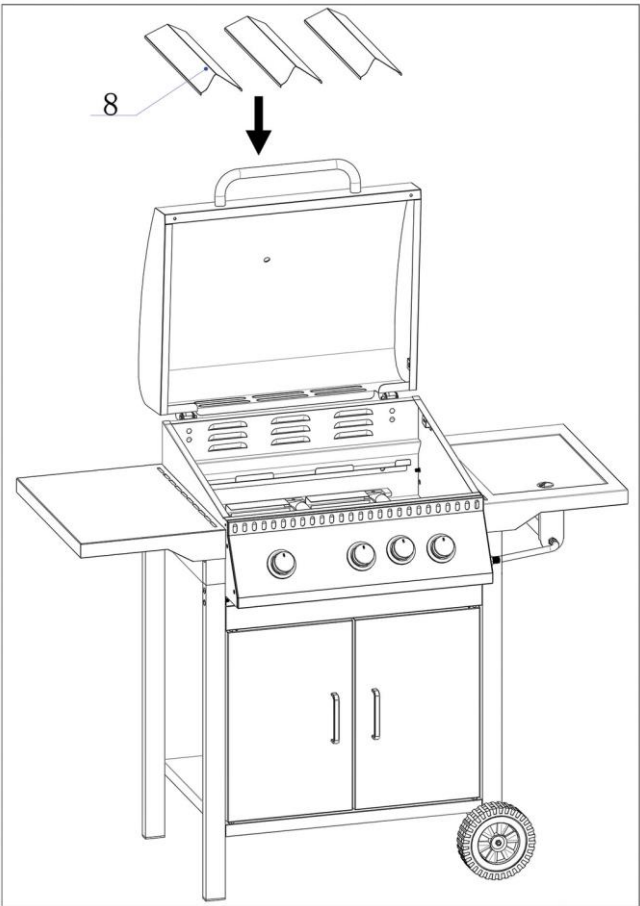


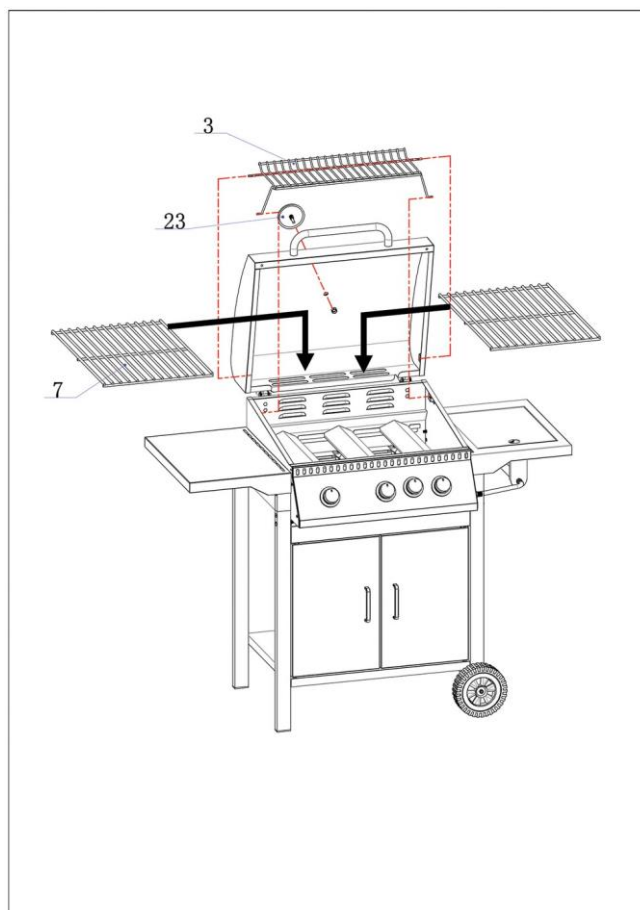
BB  M6x12Bolt 8



BB  M6x12Bolt 2







Importer:

Malis B. Machoński sp. k.
ul. Zbożowa 2E, Wysogotowo
62-081 Przeźmierowo
www.maltec.pl

