

CURRON



CURRON ChimneyBend GM9000 + Komin + Termometr

Instrukcja Montażu

PL

Przed przystąpieniem do użytkowania, grill należy złożyć według instrukcji, oraz używać go zgodnie z panującymi przepisami przeciwpożarowymi.

Wyłącznie do użytku na zewnątrz.

Instrukcja bezpieczeństwa:

1. **UWAGA!** Nie używać wewnątrz pomieszczeń! Grill nigdy nie może być użytkowany w pomieszczeniach, w przyczepach kempingowych, w namiotach, na łodziach itp!
2. Grill należy ustawić na płaskim, poziomym, twardym, niepalnym i stabilnym podłożu, w osłoniętym od wiatru miejscu. Nie używać przy silnym wietrze lub opadach. Zawsze należy ustawiać grill w bezpiecznej odległości (i nie mniejszej niż 2m) od przedmiotów łatwopalnych np. gałęzi, drewnianych płotów lub podłóg, rozpałki, paliwa lub przewodów elektrycznych.
3. **UWAGA!** Zwrócić szczególną ostrożność na gorące części grilla: nigdy nie dotykać: popiołu, węgla i części grilla, kiedy są gorące! Nigdy nie przemieszczać grilla, gdy jest już rozpalony -grozi poparzeniem lub pożarem! Nie nachylać twarzy, włosów, rąk bezpośrednio nad grillem! Nie dmuchać ustami w ogień - niebezpieczeństwo zachłyśnięcia dymem! Do obsługi grilla, regulacji odpowietrzników, dodawania węgla i obsługi termometru i pokrywy należy zawsze zakładać rękawice kuchenne.
4. Jako paliwa do grillowania potraw używać wyłącznie węgla drzewnego lub brykietu z węgla drzewnego. Nie napełniać nadmiernie miski paliwem przed rozpaleniem oraz stale uważać, aby nie przepelnąć paleniska lub popielnika popiołem podczas użytkowania – max. ilość paliwa wynosi 1/3 pojemności miski.
5. **UWAGA!** Nie używać spirytusu ani benzyny do rozpalania oraz ponownego rozpalania po zgaśnięciu! Używać wyłącznie podpałek zgodnych z normą EN 1860 - 3!
6. Przy pierwszym użyciu grill powinien być rozgrzany a paliwo utrzymane w formie rozżarzonej przez co najmniej 30 minut, zanim potrawy zostaną wyłożone na ruszt.
7. Nie przyrządzać potraw zanim paliwo nie pokryje się warstwą (szarego) popiołu!
8. Grillowana żywność powinna być rozłożona równomiernie na całym ruszcie.
9. **OSTRZEŻENIE!** Chronić przed dostępem dzieci i zwierząt domowych! Nigdy nie pozostawiać rozpalonego grilla bez dozoru! Grill mogą obsługiwać wyłącznie osoby trzeźwe, pełnoletnie i o pełnej sprawności umysłowej i motorycznej!
10. Nie dopuścić do nagromadzenia na ruszcie nadmiernych resztek żywności, tłuszczu bądź oleju, które mogą zapalić się podczas grillowania.
11. Nie używać wody do dogaszania grilla! Rekomendowany jest piasek.
12. Zawsze upewnić się, że grill jest całkowicie zimny przed usunięciem popiołu lub zakończeniem pracy - usuwanie gorącego popiołu grozi poparzeniem lub pożarem!
13. Dla uniknięcia poparzenia poprzez operowanie dłońmi nad paleniskiem, zalecamy używanie specjalistycznych akcesoriów (rękawica, szczypcy itp).

Konserwacja:

Aby przedłużyć trwałość użytkową swojego grilla należy go dokładnie wyczyścić przynajmniej raz w roku.

1. Sprawdzić, czy grill ostygł i węgiel zgasł całkowicie.
2. Wyjąć kratę do pieczenia i kratę na węgiel drzewny.
3. Usunąć popiół.
4. Umyć grilla za pomocą delikatnego detergentu i wody. Wypłukać dobrze w czystej wodzie i wytrzeć do sucha.
5. Mycie kraty do pieczenia po każdym użyciu nie jest konieczne. Wystarczy rozluźnić osad za pomocą szczotki szczecinowej do grilla ze stali nierdzewnej lub zgniecionej folii aluminiowej, następnie zetrzeć za pomocą ręczników papierowych.

ENG

Before use, the grill must be assembled according to the instructions and used in accordance with the prevailing fire regulations.

For outdoor use only.

Safety instruction:

1. NOTE! Do not use indoors! The grill must never be used indoors, in caravans, tents, boats etc.!
2. Set up the grill on a flat, level, hard, non-flammable and stable surface, protected from the wind. Do not use in strong wind or rain. Always place the grill at a safe distance (and not less than 2m) from flammable objects, such as branches, wooden fences or floors, kindling, fuel or electric wires.
3. NOTE! Be especially careful with hot grill parts: never touch: ash, charcoal and grill parts when they are hot! Never move the grill when it is burning - risk of burns or fire! Do not tilt your face, hair or hands directly over the grill! Do not blow your lips into the fire - danger of choking on smoke! Always wear oven gloves to operate the grill, adjust vents, add carbon, and operate the thermometer and lid.
4. Only use charcoal or charcoal briquettes as fuel for grilling food. Do not overfill the pan with fuel before lighting it up and be careful not to overfill the furnace or ash pan with ash during use - max. the amount of fuel is 1/3 of the bowl capacity.
5. NOTE! Do not use spirit or gasoline to light the fire and do not light up again after it goes out! Use only fire starters that comply with the EN 1860-3 standard!
6. When using the grill for the first time, the grill should be warmed up and the fuel kept hot for at least 30 minutes before placing the food on the grill.
7. Do not prepare food until the fuel is covered with a layer of (gray) ash!
8. The grilled food should be evenly distributed over the entire wire rack.
9. WARNING! Keep children and pets away from access! Never leave a burning grill unattended! The grill may only be used by sober people, of legal age and with full mental and motor skills!
10. Do not allow excessive food residues, fat or oil to accumulate on the grill, which may catch fire during grilling.
11. Do not use water to extinguish the grill! Sand is recommended.
12. Always make sure the grill is completely cold before removing the ash or finishing work - removing hot ash may burn you or cause a fire!
13. To avoid burns by handling the hands over the hearth, we recommend the use of specialized accessories (gloves, tongs, etc.).

Maintenance:

To extend the service life of your grill, clean it thoroughly at least once a year.

1. Verify that the grill has cooled down and the charcoal is extinguished completely.
2. Remove the baking grid and the charcoal grid.
3. Remove the ash.
4. Wash the grill with a mild detergent and water. Rinse well in clean water and wipe dry.
5. It is not necessary to wash the baking grid after each use. Simply loosen the deposit with a stainless steel grill brush or crushed aluminum foil, then mop it up with paper towels.

DE

**Vor dem Gebrauch muss der Grill gemäß den Anweisungen
zusammengebaut und unter Beachtung der geltenden
Brandschutzvorschriften verwendet werden.**

Nur zur Verwendung im Freien.

Sicherheitshinweise:

1. **ACHTUNG!** Nicht in Innenräumen verwenden! Der Grill darf niemals in geschlossenen Räumen, in Wohnwagen, Zelten, auf Booten usw. verwendet werden!
2. Stellen Sie den Grill auf eine flache, ebene, harte, nicht brennbare und stabile Oberfläche, die vor Wind geschützt ist. Nicht bei starkem Wind oder Niederschlag verwenden. Stellen Sie den Grill immer in einem sicheren Abstand (mindestens 2 m) von brennbaren Gegenständen wie Ästen, Holzzäunen oder -böden, Anzündholz, Brennstoff oder elektrischen Leitungen auf.
3. **VORSICHT!** Seien Sie besonders vorsichtig mit den heißen Teilen des Grills: Berühren Sie niemals: Asche, Kohlen und heiße Grillteile! Bewegen Sie den Grill niemals, wenn er bereits angezündet ist - Verbrennungs- oder Brandgefahr! Legen Sie Ihr Gesicht, Ihre Haare oder Ihre Hände nicht direkt auf den Grill! Nicht mit dem Mund ins Feuer blasen - Erstickungsgefahr! Tragen Sie immer Ofenhandschuhe, wenn Sie den Grill bedienen, die Lüftungsschlitze einstellen, Kohle nachlegen und das Thermometer und den Deckel bedienen.
4. Verwenden Sie nur Holzkohle oder Holzkohlebriketts als Brennstoff zum Grillen von Lebensmitteln. Füllen Sie vor dem Anzünden nicht zu viel Brennstoff in die Grillschale und achten Sie darauf, dass sich der Feuerraum oder die Aschenschale während des Betriebs nicht mit Asche füllt - die maximale Brennstoffmenge beträgt 1/3 des Schaleninhalts.
5. **ACHTUNG!** Kein Spiritus oder Benzin zum Anzünden verwenden und nach dem Löschen nicht wieder anzünden! Verwenden Sie nur Feueranzünder, die der Norm EN 1860-3 entsprechen!
6. Wenn Sie den Grill zum ersten Mal benutzen, sollten Sie ihn vorheizen und das Brennmaterial mindestens 30 Minuten lang brennen lassen, bevor Sie das Grillgut auf den Grillrost legen.
7. Kochen Sie keine Speisen, bevor der Brennstoff mit einer (grauen) Ascheschicht bedeckt ist!
8. Das Grillgut sollte gleichmäßig auf dem Grillrost verteilt sein.
9. **WARNUNG!** Halten Sie Kinder und Haustiere fern! Lassen Sie den heißen Grill nie unbeaufsichtigt! Der Grill darf nur von Personen bedient werden, die nüchtern, volljährig und geistig und körperlich voll leistungsfähig sind!
10. Achten Sie darauf, dass sich keine übermäßigen Lebensmittel-, Fett- oder Ölreste auf dem Grillrost ansammeln, die sich beim Grillen entzünden könnten.
11. Verwenden Sie kein Wasser zum Löschen des Grills! Sand wird empfohlen.
12. Vergewissern Sie sich immer, dass der Grill völlig kalt ist, bevor Sie die Asche entfernen oder die Arbeit beenden - das Entfernen von heißer Asche kann Verbrennungen oder einen Brand verursachen!
13. Um Verbrennungen durch das Hantieren mit den Händen über der Feuerstelle zu vermeiden, empfehlen wir die Verwendung von speziellem Zubehör (Handschuhe, Zangen usw.).

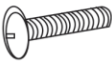

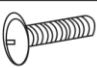



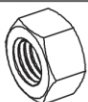
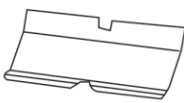

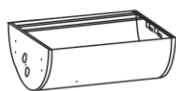
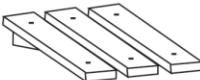

Wartung:

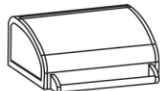


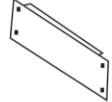







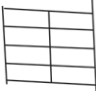



Um die Lebensdauer Ihres Grills zu verlängern, sollten Sie ihn mindestens einmal im Jahr gründlich reinigen.

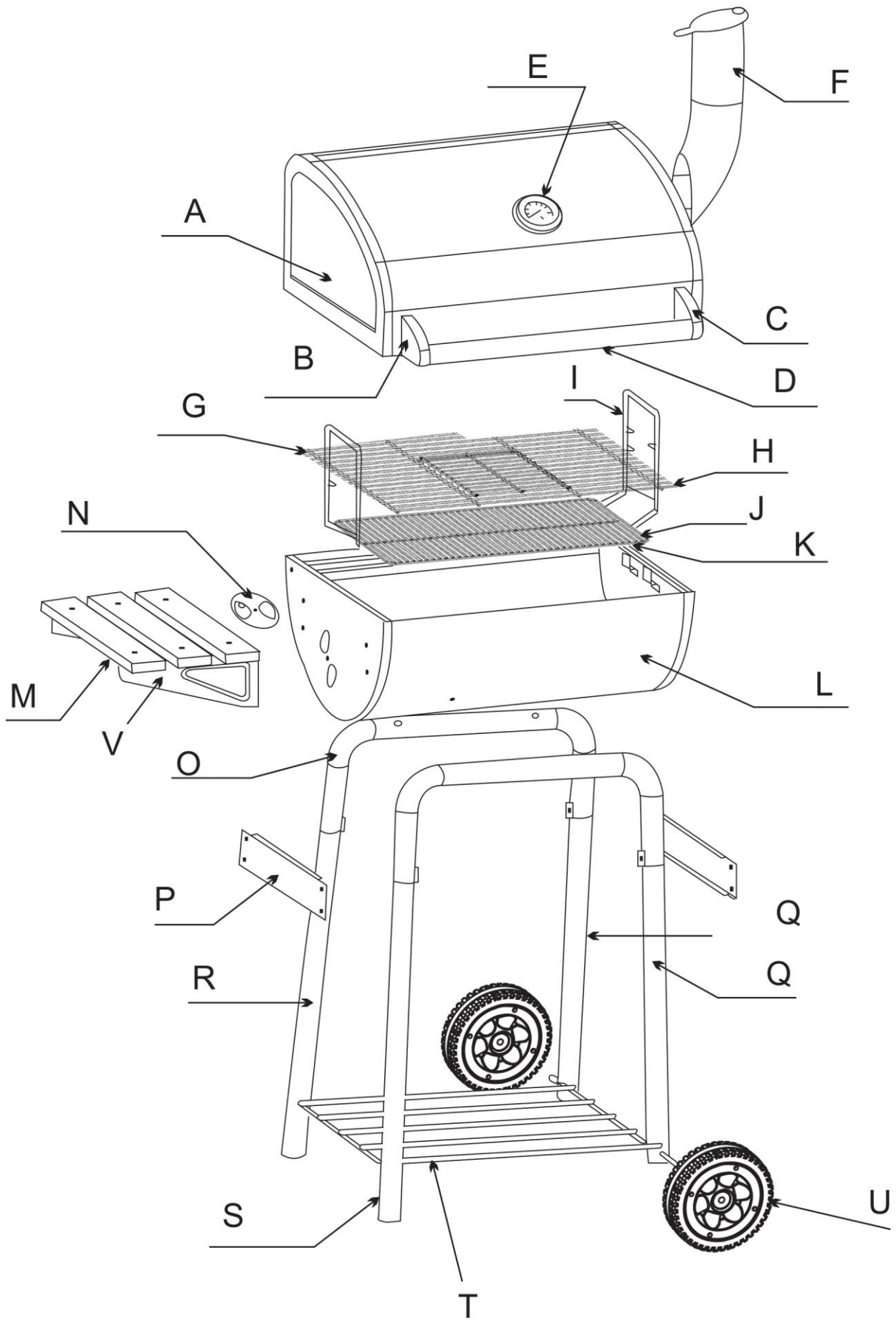
1. Vergewissern Sie sich, dass der Grill abgekühlt ist und die Kohlen vollständig erloschen sind.
2. Entfernen Sie den Grillrost und den Holzkohlerost.
3. Entfernen Sie die Asche.
4. Waschen Sie den Grill mit einem milden Reinigungsmittel und Wasser. Gut mit Wasser ausspülen und trocken wischen.

Es ist nicht notwendig, den Grillrost nach jedem Gebrauch zu reinigen. Entfernen Sie die Rückstände einfach mit einer Grillbürste aus rostfreiem Stahl oder zerknüllter Alufolie und wischen Sie sie anschließend mit Papiertüchern ab.

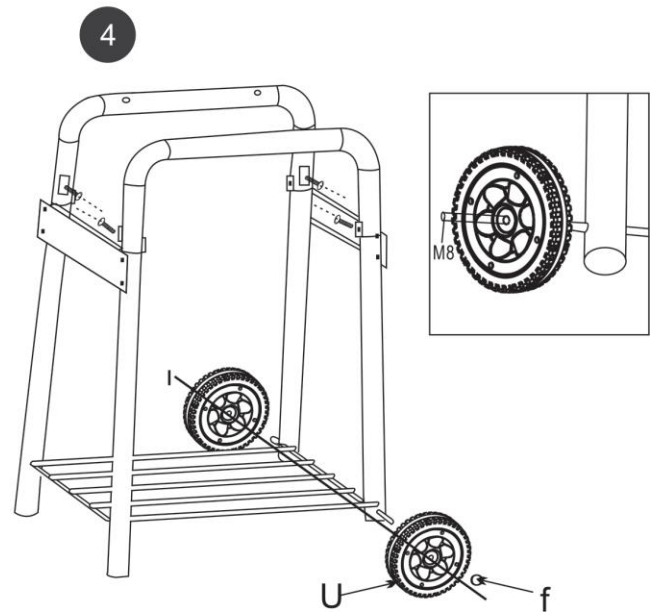
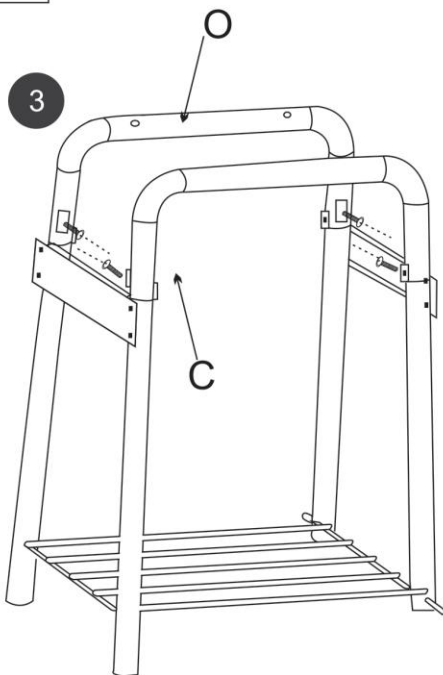
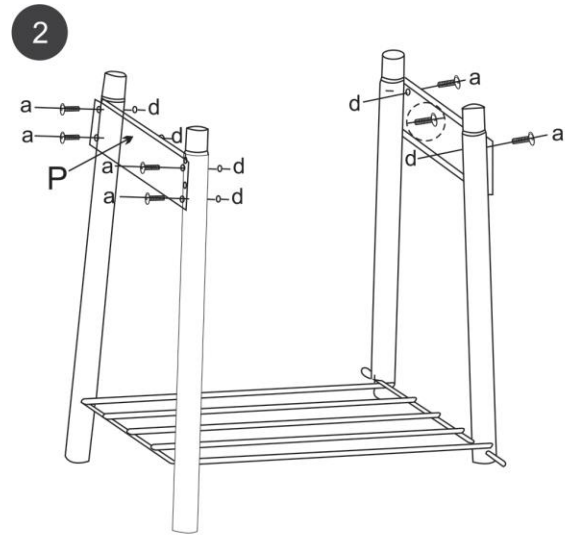
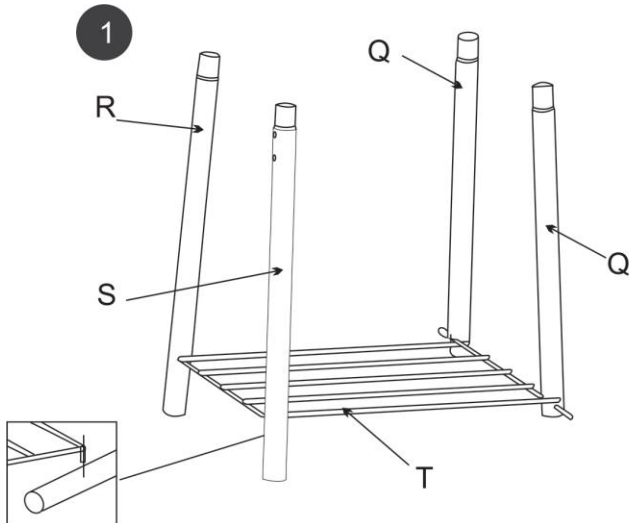
Spis części / Parts List / Teileliste lub Teileübersicht

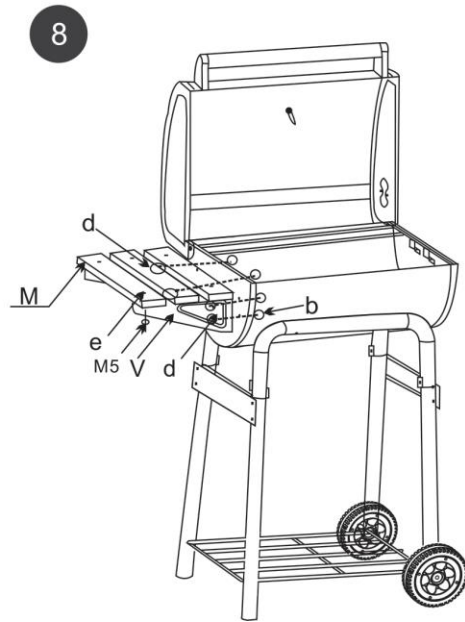
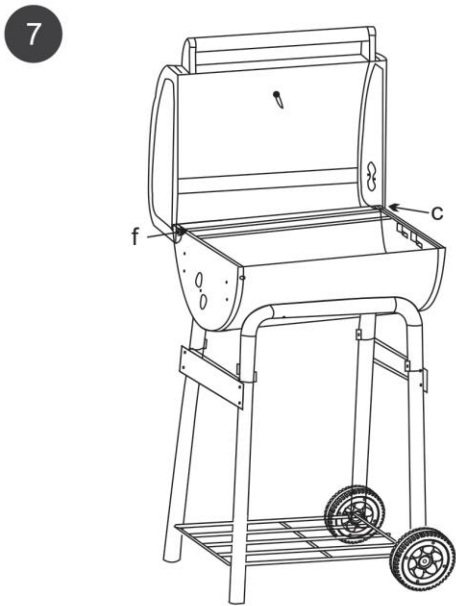
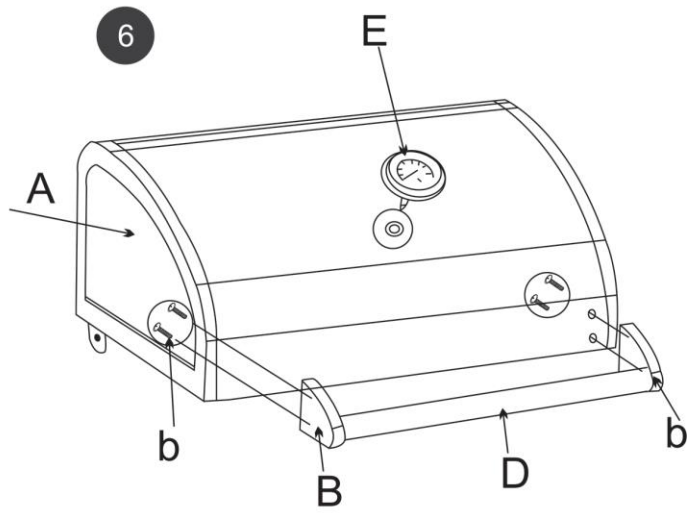
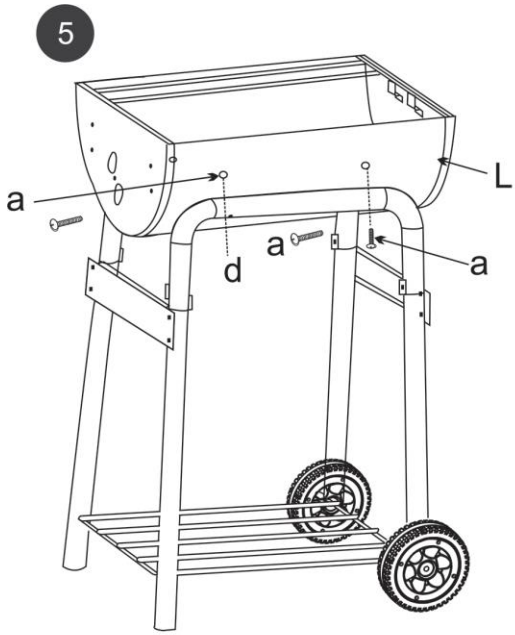
a	 M6*40	12	H	 337X246.5mm	1
b	 M6*12	9	I		2
c	 M6*12	2	G	 355X220mm	1
d	 M6	19	K		1
e	 M5*30	6	L		1
f	M8	2	M		1
g	M5	6	N		1

A		1	O		2
B		1	P		2
C		1	Q		2
D		1	R		1
E		1	S		1
F		1	T		1
G	 370X246.5mm	1	U		2
			V		2

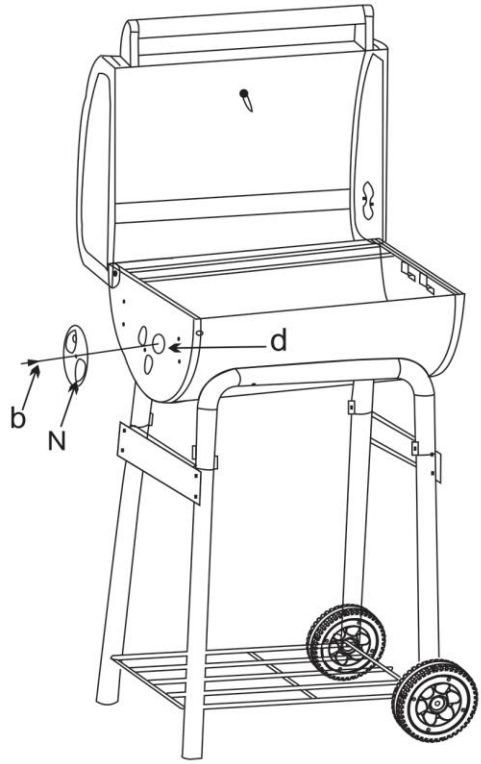


Instrukcja montażu / Assembly instructions / Montageanleitung

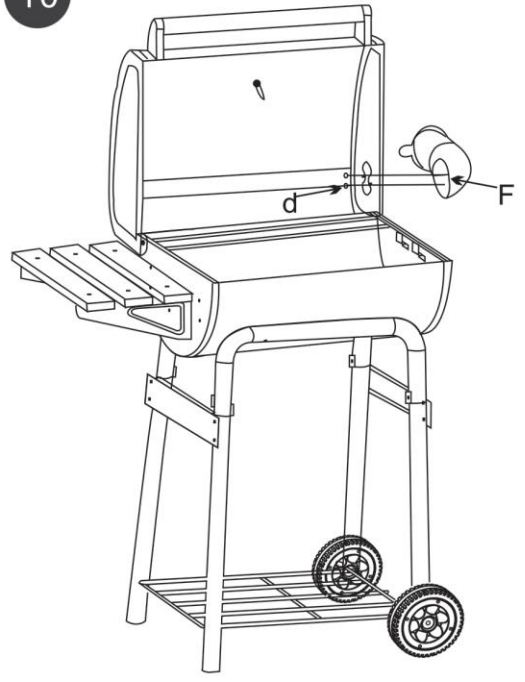




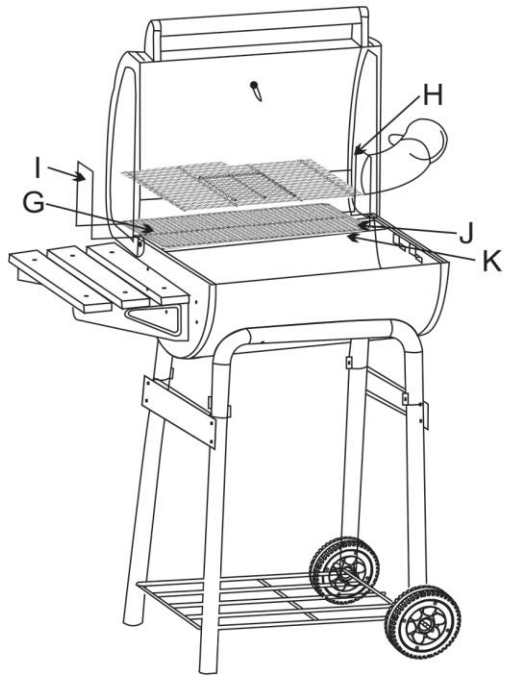
9



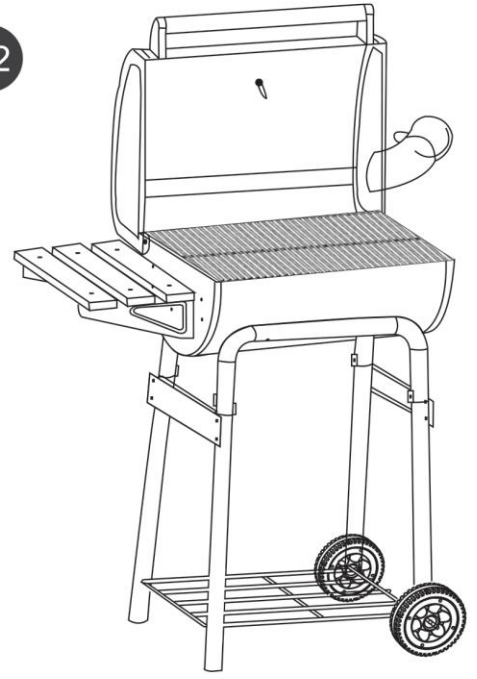
10



11



12



Importer:

Malis B. Machoński sp. k.
ul. Zbożowa 2E, Wysogotowo
62-081 Przeźmierowo