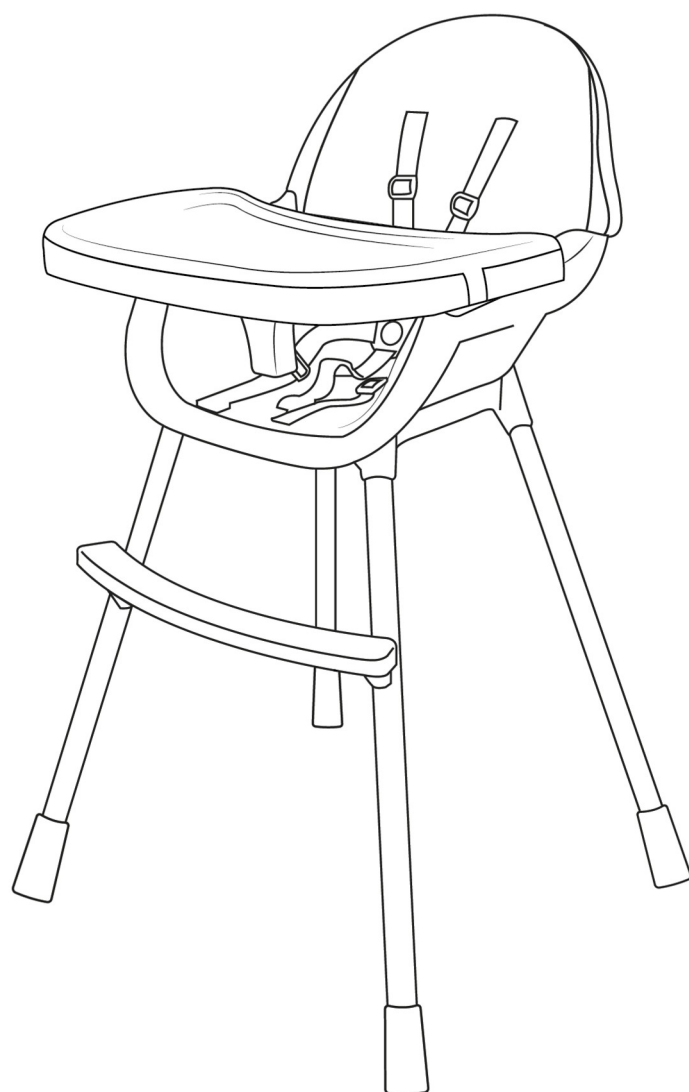


MalPlay



INSTRUKCJA OBSŁUGI

PL

KRZESEŁKO DO KARMIENTA BITEO

WAŻNE! PRZECZYTAJ UWAŻNIE I ZACHOWAJ NA PRZYSZŁOŚĆ JAKO ODNIESIENIE

OSTRZEŻENIE

Nigdy nie pozostawiaj dziecka bez opieki.

Zawsze stosuj system ograniczający.

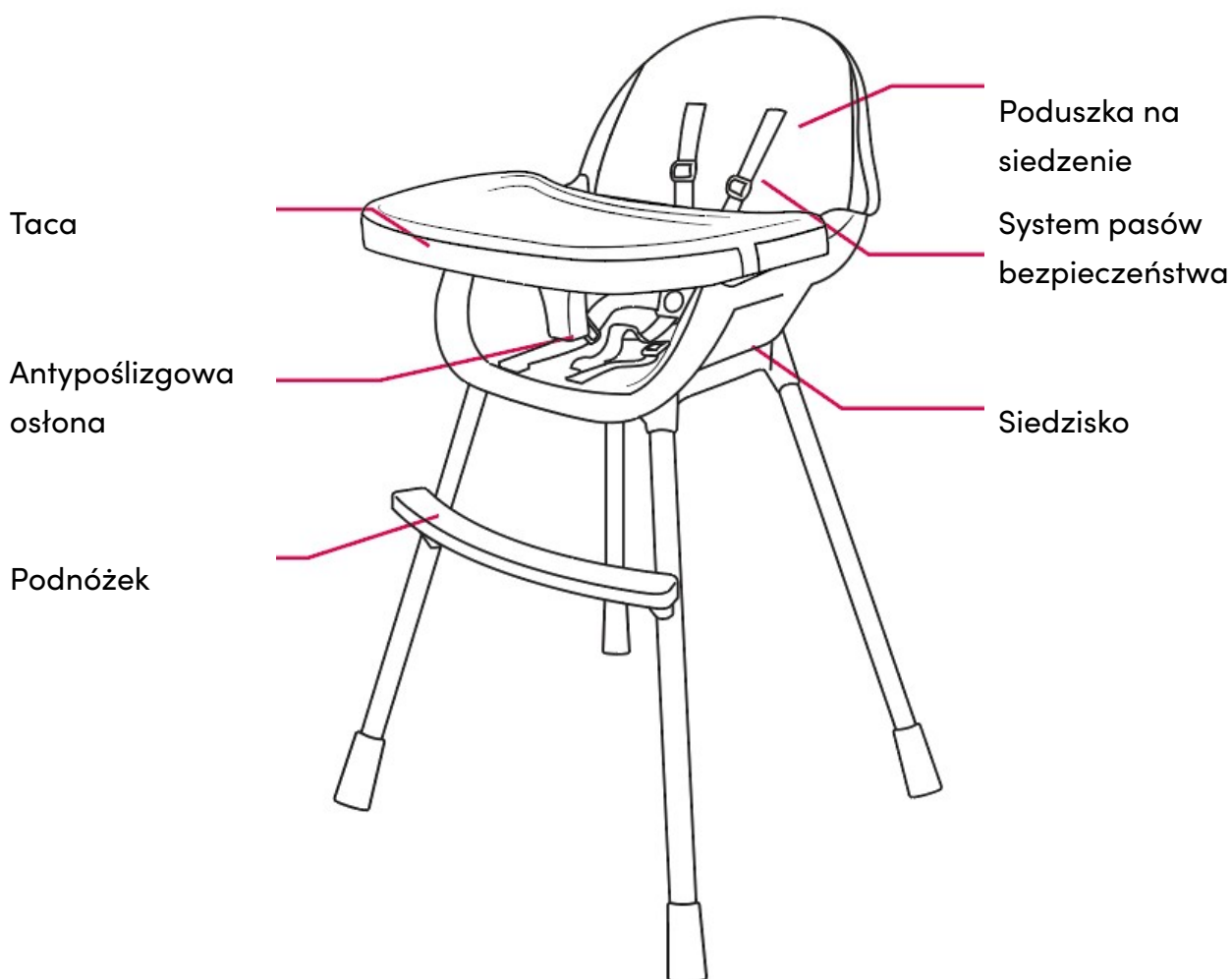
Zagrożenie upadkiem: Nie dopuść, aby dziecko wspinało się na produkt.

Nie używaj produktu, jeżeli wszystkie elementy nie są prawidłowo zamontowane i wyregulowane.

Należy pamiętać o ryzyku otwartego ognia i innych źródeł silnego ciepła w pobliżu produktu.

Miej świadomość ryzyka przewrócenia, jeżeli dziecko potrafi odepchnąć się stopami od stołu lub jakiegokolwiek innej konstrukcji, itp.

Ten produkt został przetestowany i jest zgodny z normą: EN 14988:2017+A1:2020.



WAŻNE :

Produkt przeznaczony jest dla dzieci, które potrafią samodzielnie siedzieć i mają do 3 lat lub wagą maksymalnie 15 kg (funkcja wysokiego krzesła) lub do 20 kg (funkcja niskiego krzesła).

Wymagany montaż przez osobę dorosłą.

Należy zachować ostrożność podczas rozpakowywania i montażu.

Nie zbliżać się do ognia i nie narażać na działanie wysokich temperatur, nie umieszczać w ciemnym i wilgotnym miejscu. Proszę wymienić lub naprawić uszkodzone części w odpowiednim czasie.

Nie używać, jeśli krzesło jest uszkodzone lub zepsute.

Zawsze sprawdzaj, czy wszystkie części krzesła działają prawidłowo.

Jeśli dziecko siedzi na krześle w jadalni, prosimy nie przesuwac go.

Przed użyciem upewnij się, że żadna część ciała dziecka nie została przytrzaśnięta przez ruchomą część krzesła.

Zabrania się używania na basenie, w trudnych i niebezpiecznych miejscach.

Sprawdź, czy pas bezpieczeństwa jest zapięty i gotowy dla Twojego dziecka.

Aby zapobiec upadkowi lub ześlizgnięciu się dziecka z krzesła, podczas jazdy należy zapiąć pas bezpieczeństwa.

Zabrania się kładzenia dziecka na tacce.

Aby uniknąć niebezpieczeństwa, nie pozostawiaj dziecka samego bez opieki.

Przed użyciem należy upewnić się, że wszystkie części krzesła do jadalni są zamocowane.

Dzieci doznały poważnych urazów głowy, w tym złamań czaszki, wskutek upadku z krzesłek dziecięcych. Upadek może zdarzyć się nagle, jeśli dziecko nie jest prawidłowo zabezpieczone.

Spis części:



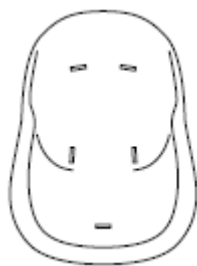
Poduszka na
siedzenie



Dolna część
nogi
(4 szt.)



Stopy gumowe
(4 szt.)



Siedzenie



Przednia górna
część nogi
(2 szt.)



System
bezpieczeństwa



Tylna górna
część nogi
(2 szt.)



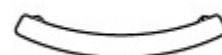
Taca



Antypoślizgowa
ośłona

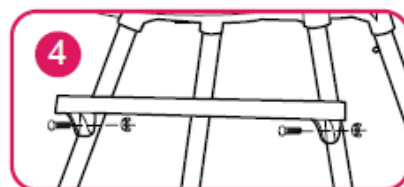
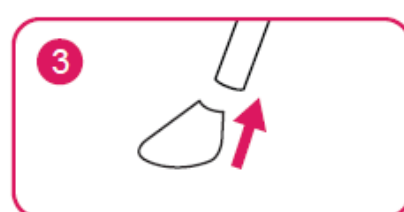
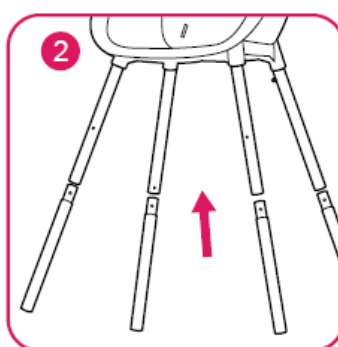
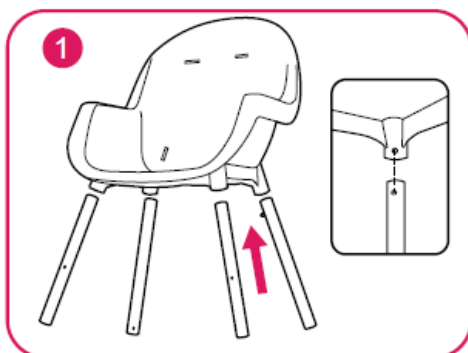


Nakrętka i śruba
(2 zestawy)



Podnózek

Instrukcja montażu





1. Włóż wszystkie cztery (4) górne nogi w dolną część siedziska. Zwróć uwagę na różnicę między przodem i tyłem. Przednie nogi posiadają dodatkowe cztery (4) otwory do zamontowania podnóżka. Pomiń krok 1, jeśli chcesz ustawić najniższą wysokość.
2. Połącz wszystkie cztery (4) dolne nogi z górnymi nogami.
3. Włóż wszystkie cztery (4) gumowe nóżki w dolne nogi.
4. Zamontuj podnóżek i dokręć go za pomocą nakrętki i śruby.
5. Umieść poduszkę na siedzeniu i zamontuj system zabezpieczający.
6. Wsuń osłonę antypoślizgową pod tackę, a następnie zamontuj tackę na siedzisku w wybranej pozycji.

Konserwacja

Przed każdym użyciem należy sprawdzić, czy produkt nie jest uszkodzony, czy nie brakuje żadnych lub czy nie jest poluzowany.

Nie używać, jeżeli jakiegokolwiek części brakuje, jest ona uszkodzona lub pęknięta.

Czyszczenie:

Aby wyczyścić produkt, przetrzyj go wilgotną szmatką – możesz dodać łagodnego mydła.

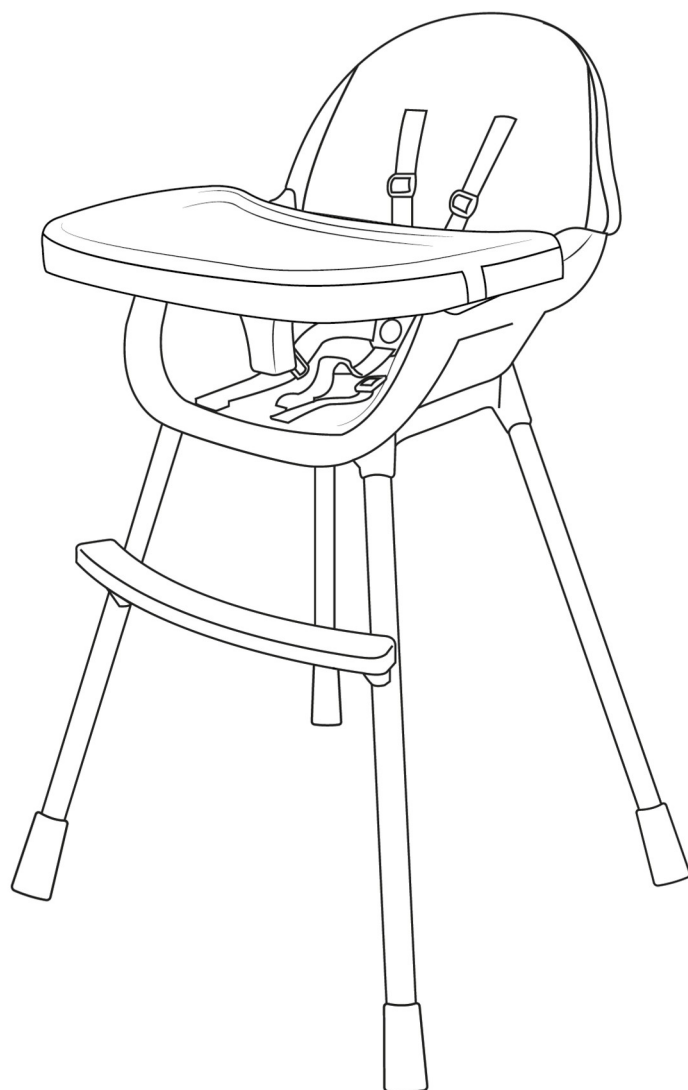
Pokrycie PU można prać ręcznie w temperaturze 30 stopni C.

Wszystkie zdjęcia i rysunki mają charakter poglądowy.

Producent:

Malis B. Machoński sp. k.
 U I. Zbożowa 2 E, Wysogotowo,
 62-081 Przeźmierowo , Polska
www.malis.pl

MalPlay



**INSTRUCTION
MANUAL**

ENG

FEEDING CHAIR BITEO

IMPORTANT! READ CAREFULLY AND KEEP FOR FUTURE REFERENCE

WARNING

Never leave the child unattended.

Always use the restraint system.

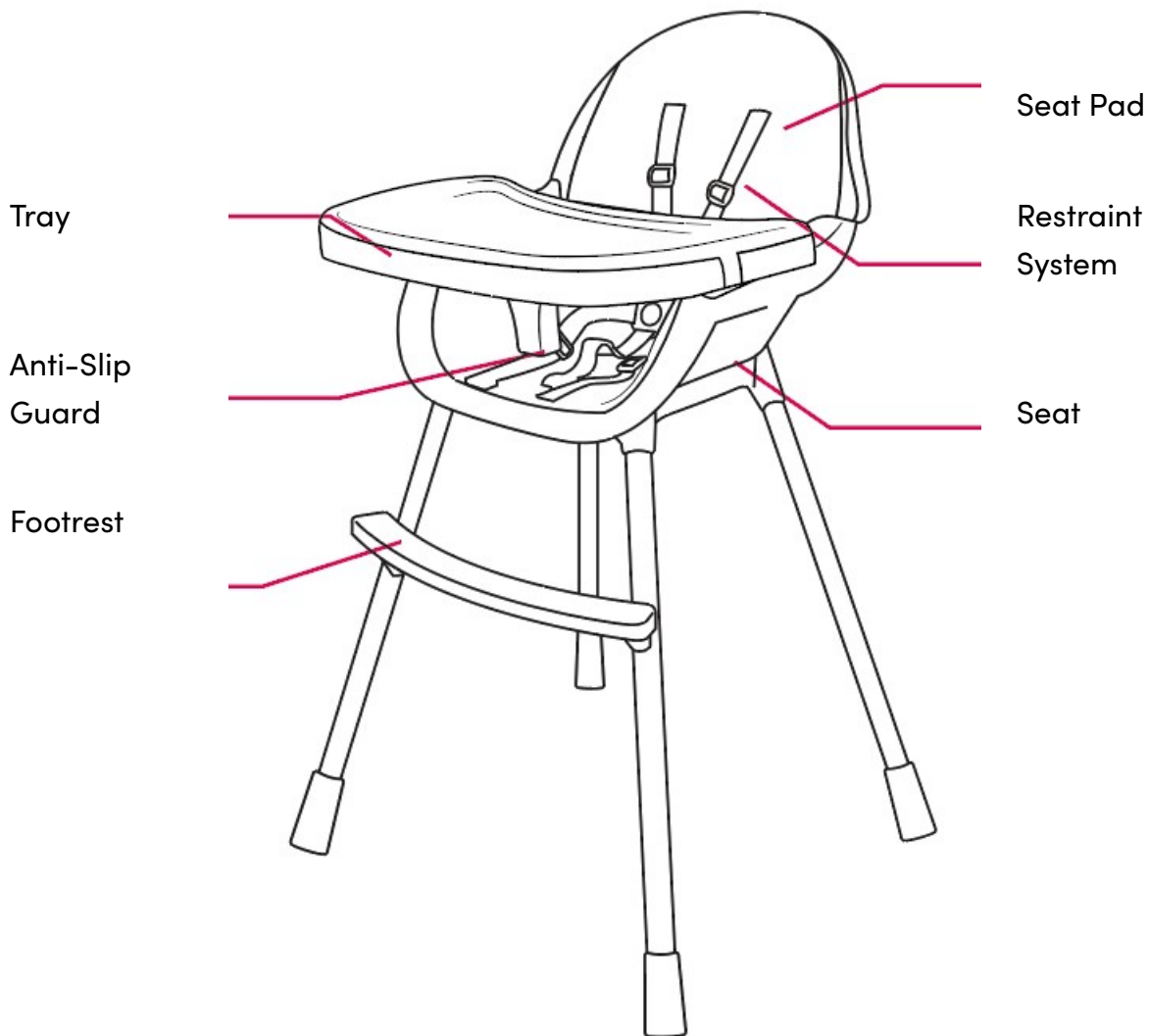
Falling hazard: Prevent your child from climbing on the product.

Do not use the product unless all components are correctly fitted and adjusted.

Be aware of the risk of open fires and other sources of strong heat in the vicinity of the product.

Be aware of the risk of tilting when your child can push its feet against a table or any other structure.

This product has been tested and complies with: EN 14988:2017+A1:2020.



IMPORTANT:

This product is intended for children able to sit up unaided and up to 3 years or a maximum weight of 15kg – high chair function and a maximum weight of 20kg – low chair function.

Adult assembly required .

Care should be taken in unpacking and assembly.

Do not get near fire or expose to high temperatures, do not place it in a dark and damp place. Please replace or repair damaged parts in time.

Do not use if the high chair is damaged or broken.

Always check that all parts of the highchair are working properly.

When the child is sitting in the dining chair, please do not move it.

Before use, make sure that no part of your child's body is stuck in the movable part of the dining chair.

It is forbidden to use at the pool, in rugged and dangerous places.

Make sure the seat belt is fastened and the seat belt is ready for your child.

In order to prevent the child from falling or slipping from the dining chair, the seat belt must be used when riding.

It is forbidden to put the child on the plate.

Do not leave your child alone in the absence of care to avoid danger.

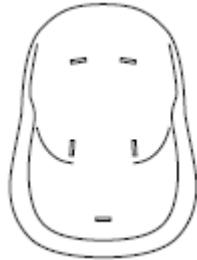
Before use, please make sure that all parts of the dining chair are fixed.

Children have suffered severe head injuries including skull fractures when falling from high chairs. Falls can happen suddenly if child is not restrained properly.

Index of parts:



Seat Pad



Seat



Restraint System



Tray



Nut & Bolt
(2 sets)



Lower Leg
(4 pcs)



Front Upper Leg
(2 pcs)



Back Upper Leg
(2 pcs)



Anti-Slip
Guard

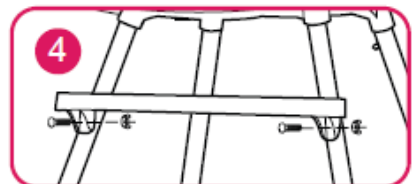
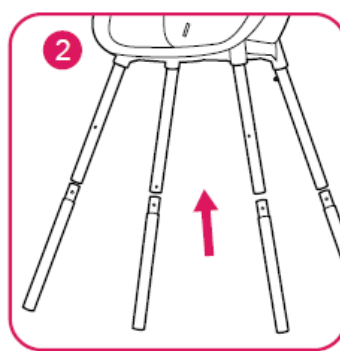
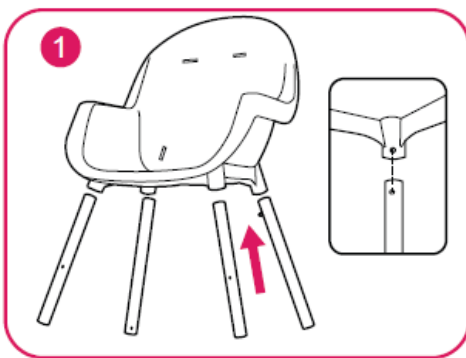


Footrest



Rubber Feet
(4 pcs)

Assembling Guide





1. Insert all four (4) upper legs into the bottom of the seat. Take note there is difference between front and back. Front legs have additional four (4) holes to install footrest. Skip step 1 if you want to adjust to the lowest height.
2. Connect all four (4) lower legs with upper legs.
3. Insert all four (4) rubber feet into lower legs.
4. Install footrest and tighten with nut and bolt.
5. Place seat pad on seat and install restraint system.
6. Slide anti-slip guard under the tray then install the tray on the seat at desired position.

Maintenance

Before every use examine product for damaged, missing or loose parts.
Do not use if any parts are missing, damaged or broken.

Cleaning:

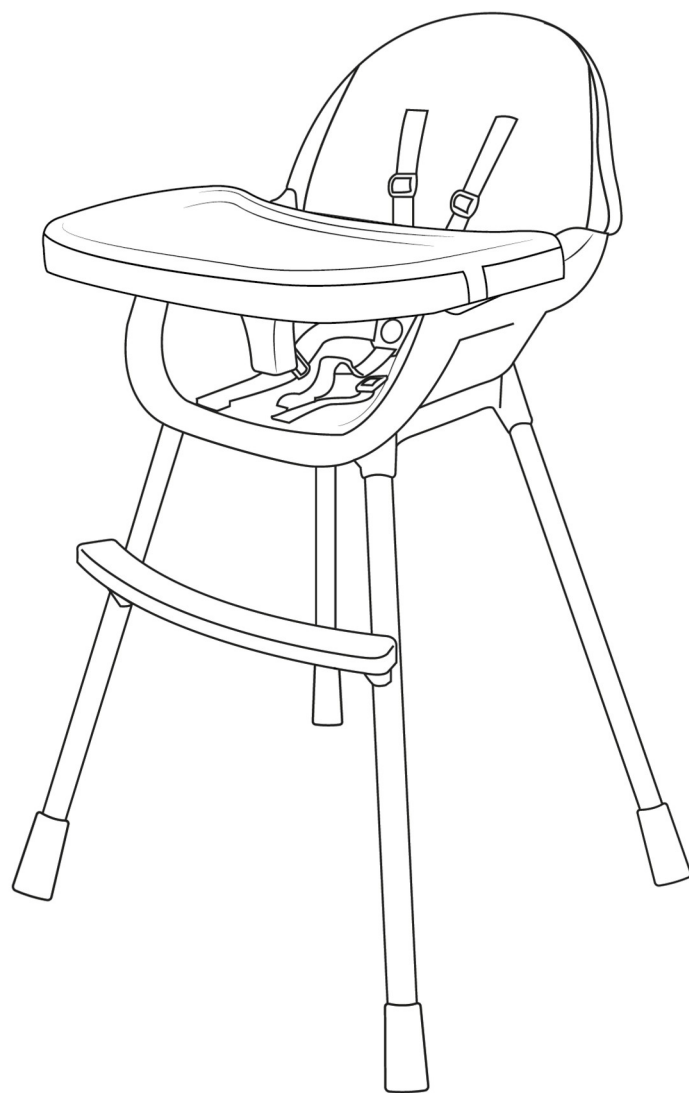
To clean this product, wipe it with a wet cloth – you can add mild soap.
You can wash the PU Covering by hand at 30 degrees C.

All pictures and drawings are for reference only.

Producer:

Malis B. Machoński sp. k.
Ul. Zbożowa 2E, Wysogotowo,
62-081 Przeźmierowo, Poland
www.malis.pl

MalPlay



**BEDIENUNGS-
ANLEITUNG**

DE

FÜTTERUNGSSTUHL BITEO

WICHTIG! BITTE SORGFÄLTIG LESEN UND FÜR SPÄTERES NACHLESEN UNBEDINGT AUFBEWAHREN.

WARNUNG

Lassen Sie Ihr Kind nie unbeaufsichtigt.

Immer die Sicherheitsgurte benutzen.

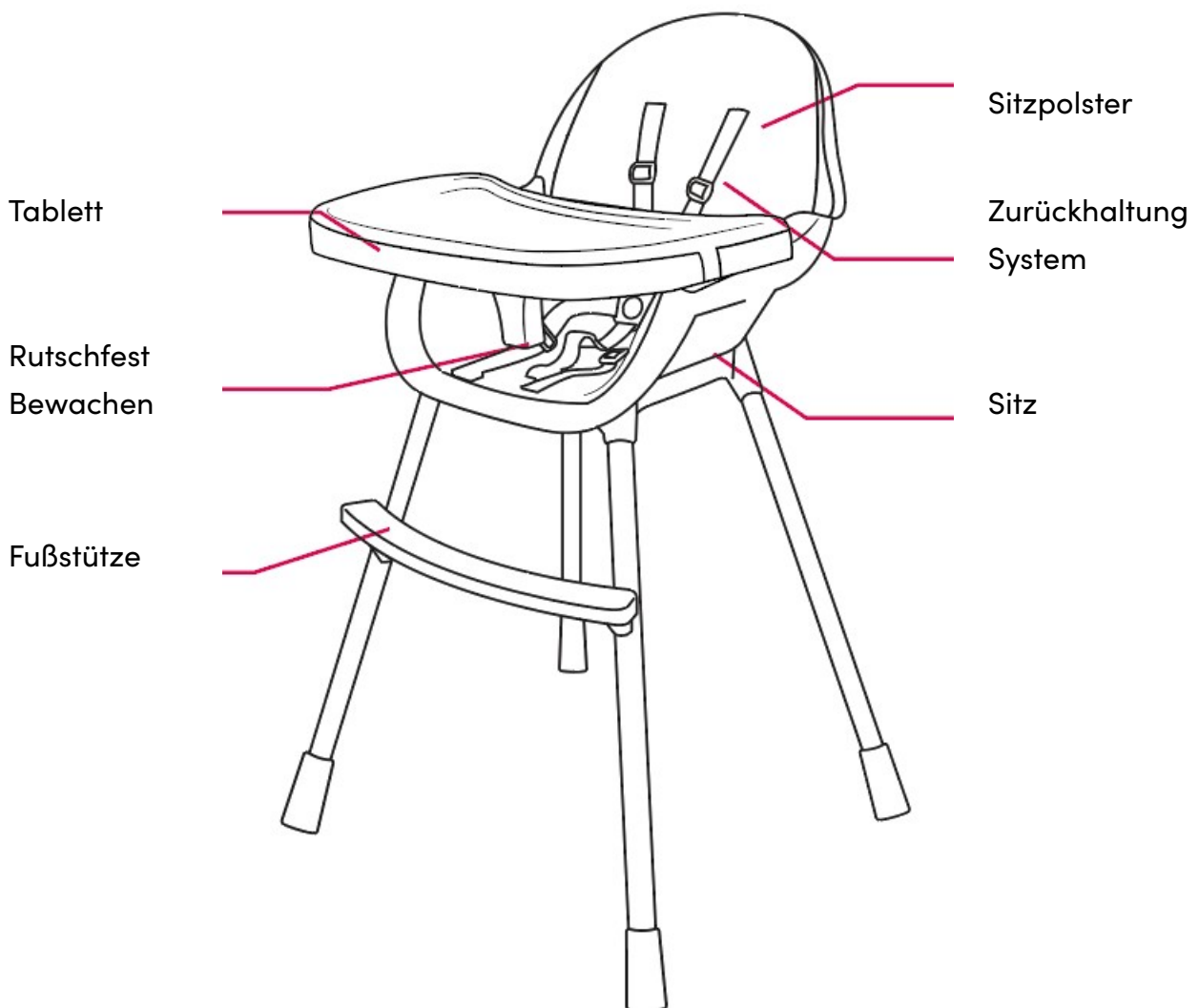
Fallrisiko: Kinder nicht auf das Produkt klettern lassen.

Das Produkt nicht benutzen, wenn nicht alle Teile ordnungsgemäß montiert und justiert sind.

Darauf achten, dass das Produkt nicht in der Nähe von offenem Feuer und anderen Hitzequellen aufgestellt wird.

Es besteht das Risiko, dass das Produkt umkippen könnte, wenn das Kind die Füße gegen einen Tisch oder einen anderen Gegenstand drückt.

Dieses Produkt wurde getestet und entspricht: EN 14988:2017+A1:2020.



WICHTIG :

Dieses Produkt ist für Kinder bis zu 3 Jahren oder einem Höchstgewicht von 15 kg (Hochstuhlfunktion) und 20 kg (Niedrigstuhlfunktion) bestimmt, die bereits ohne Hilfe sitzen können.

Zusammenbau durch Erwachsene erforderlich.

Beim Auspacken und Zusammenbauen ist Vorsicht geboten.

Nicht in die Nähe von Feuer bringen oder hohen Temperaturen aussetzen. Nicht an einem dunklen und feuchten Ort aufbewahren. Bitte ersetzen oder reparieren Sie beschädigte Teile rechtzeitig.

Nicht verwenden, wenn der Hochstuhl beschädigt oder kaputt ist.

Überprüfen Sie immer, ob alle Teile des Hochstuhls ordnungsgemäß funktionieren.

Wenn das Kind auf dem Esszimmerstuhl sitzt, bewegen Sie diesen bitte nicht.

Stellen Sie vor der Benutzung sicher, dass kein Körperteil Ihres Kindes im beweglichen Teil des Esszimmerstuhls eingeklemmt ist.

Die Verwendung im Schwimmbad sowie an unebenen und gefährlichen Orten ist verboten.

Stellen Sie sicher, dass der Sicherheitsgurt angelegt ist und der Sicherheitsgurt für Ihr Kind bereit liegt.

Um ein Herunterfallen oder Abrutschen des Kindes vom Esszimmerstuhl zu verhindern, muss während der Fahrt der Sicherheitsgurt angelegt sein.

Es ist verboten, das Kind auf den Teller zu setzen.

Um Gefahren zu vermeiden, lassen Sie Ihr Kind nicht unbeaufsichtigt allein.

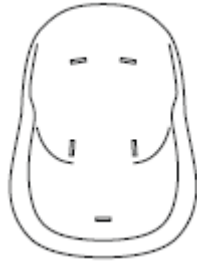
Bitte stellen Sie vor der Verwendung sicher, dass alle Teile des Esszimmerstuhls befestigt sind.

Kinder haben bei Stürzen aus Hochstühlen schwere Kopfverletzungen bis hin zu Schädelbrüchen erlitten. Wenn das Kind nicht richtig gesichert ist, kann es plötzlich zu Stürzen kommen.

Teilverzeichnis:



Sitzpolster



Sitz



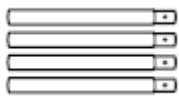
Rückhaltesystem



Tablett



Mutter und Schraube
(2 Sätze)



Unterschenkel
(4 Stück)



Vorderer oberer
Schenkel
(2 Stück)



Rückseite
Oberschenkel
(2 Stück)



Rutschfest
Bewachen

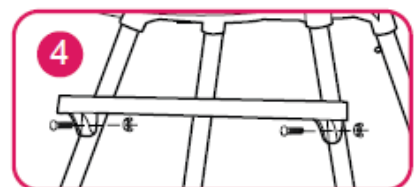
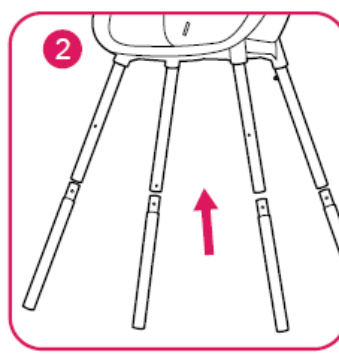
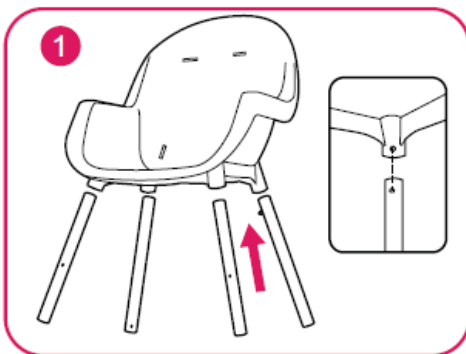


Fußstütze



Gummifüße
(4 Stück)

Montageanleitung





1. Stecken Sie alle vier (4) oberen Beine in die Unterseite des Sitzes. Beachten Sie, dass es einen Unterschied zwischen Vorder- und Rückseite gibt. Die Vorderbeine haben zusätzlich vier (4) Löcher zur Anbringung einer Fußstütze. Überspringen Sie Schritt 1, wenn Sie die Einstellung auf die niedrigste Höhe vornehmen möchten.
2. Verbinden Sie alle vier (4) Unterschenkel mit den Oberschenkeln.
3. Stecken Sie alle vier (4) GummifüÙe in die Unterbeine.
4. Fußstütze montieren und mit Mutter und Schraube festziehen.
5. Sitzpolster auf dem Sitz platzieren und Rückhaltesystem montieren.
6. Schieben Sie den Anti-Rutsch-Schutz unter das Tablett und befestigen Sie das Tablett dann an der gewünschten Position auf dem Sitz.

Wartung

Überprüfen Sie das Produkt vor jedem Gebrauch auf beschädigte, fehlende oder lose Teile.

Nicht verwenden, wenn Teile fehlen, beschädigt oder kaputt sind.

Reinigung:

Um dieses Produkt zu reinigen, wischen Sie es mit einem feuchten Tuch ab – Sie können milde Seife hinzufügen.

Den PU-Bezug können Sie bei 30 Grad C per Hand waschen.

Alle Bilder und Zeichnungen dienen nur als Referenz.

Hersteller:

Malis B. Machoński sp. k.

U l. Zbożowa 2 E, Wysogotowo,

62-081 Przeźmierowo , Polen

www.malis.pl