

INSTRUKCJA OBSŁUGI
INSTRUCTION MANUAL
BEDIENUNGSANLEITUNG

PL
ENG
DE

STÓŁ TURYSTYCZNY SKŁADANY CAMP 120 SET
FOLDING TOURIST TABLE CAMP 120 SET
KLAPPBARER TOURISTENTISCH CAMP 120 SET

**WAŻNE! ZACHOWAJ NA PRZYSZŁOŚĆ, PRZECZYTAJ UWAŻNIE.
IMPORTANT! RETAIN FOR FUTURE REFERENCE, READ CAREFULLY.
WICHTIG! FÜR SPÄTERE VERWENDUNG AUFBEWAHREN, SORGFÄLTIG
LESEN.**

PL

OSTRZEŻENIE! Elementy opakowania nie są zabawką, należy je trzymać poza zasięgiem dzieci. Produkt nie jest zabawką.

UWAGA!

Produkt należy ustawiać tylko na stabilnym podłożu i używać go zgodnie z przeznaczeniem.

Produkt do użytku zewnętrznego.

Max obciążenie stołu 20kg

Max obciążenie jednego krzesła 80 kg

ENG

WARNING! Packaging items are not a toy, keep them out of the reach of children. The product is not a toy.

CAUTION!

Place the product only on a stable surface and use it as intended.

Product for outdoor use.

Max table load 20kg

Max load per chair 80 kg

DE

WARNUNG! Das Verpackungsmaterial ist kein Spielzeug, bewahren Sie es außerhalb der Reichweite von Kindern auf. Das Produkt ist kein Spielzeug.

VORSICHT!

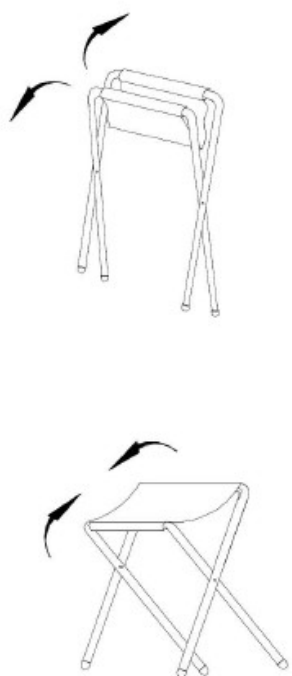
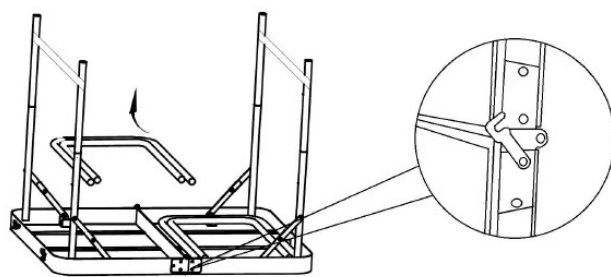
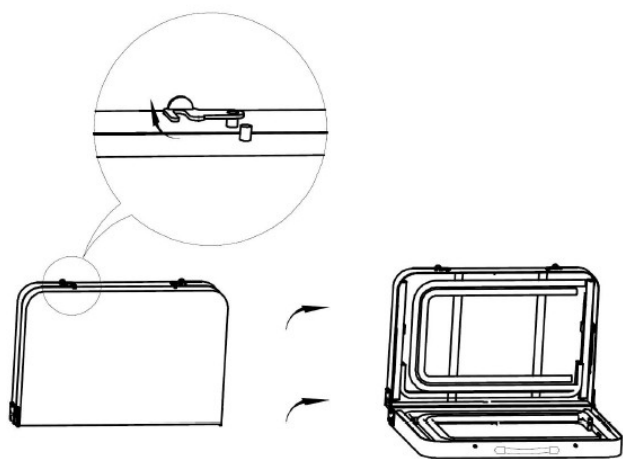
Stellen Sie das Produkt nur auf eine stabile Oberfläche und verwenden Sie es wie vorgesehen.

Produkt für die Verwendung im Freien.

Maximale Tischbelastung 20kg

Maximale Belastung pro Stuhl 80 kg

Instrukcja Montażu / Assembly instruction / Installationsanleitung



KONSERWACJA I PRZECHOWYWANIE / MAINTENANCE AND STORAGE / WARTUNG UND LAGERUNG

PL Wycieraj meble jedynie wilgotną ściereczką. Nie należy używać wybielaczy, rozpuszczalników czy innych ściernych środków czyszczących.

Produkt powinien być przechowywany w suchym i wolnym od mrozu pomieszczeniu.

Przed schowaniem należy produkt wyczyścić i zostawić do całkowitego wyschnięcia.

ENG Wipe the furniture only with a damp cloth. Do not use bleach, solvents or other abrasive cleaners.

The product should be stored in a dry and frost-free room.

Clean the product and leave it to dry completely before storing.

DE Wischen Sie die Möbel nur mit einem feuchten Tuch ab. Verwenden Sie keine Bleichmittel, Lösungsmittel oder andere scheuernde Reinigungsmittel.

Das Produkt sollte in einem trockenen und frostfreien Raum gelagert werden.

Reinigen Sie das Produkt und lassen Sie es vor der Lagerung vollständig trocknen.

Producent/ Producer / Hersteller

Malis B. Machoński sp. k.

Ul. Zbożowa 2E, Wysogotowo,

62-081 Przeźmierowo, Poland

www.malis.pl