



Wentylator Kolumnowy Stojący + Pilot +Timer

WK180Wt



Instrukcja obsługi
i konserwacji

Przed uruchomieniem urządzenia przeczytaj uważnie instrukcję, aby uniknąć uszkodzeń w wyniku nieprawidłowego użytkowania. Szczególny nacisk należy przepisy dotyczące bezpieczeństwa. Jeżeli urządzenie jest przekazane do użytku przez osoby trzecie, należy również przekazać tą instrukcję.

Instrukcja obsługi

1. Urządzenie może być używane przez dzieci powyżej 8 lat, oraz osoby o ograniczonej zdolności manualnej, zmysłowej, czy psychicznej. Jeżeli zostały odpowiednio przeszkolone z zakresu użytkowania urządzenia, oraz rozumieją zagrożenia wynikające z jego nieprawidłowego użytkowania.
2. Po usunięciu opakowania sprawdź całe urządzenie w poszukiwaniu uszkodzeń. W przypadku niepewności należy zwrócić się o profesjonalną pomoc. Elementy opakowania należy trzymać z dala od dzieci gdyż występuje ryzyko zadławienia małymi elementami.
3. Urządzenie wyłącznie do użytku domowego, zgodnie z jego przeznaczeniem. Każde użytkowanie niezgodne z jego przeznaczeniem uznawane jest za niebezpieczne i producent/importer nie ponosi odpowiedzialności za szkody powstałe w wyniku jego nieprawidłowego użytkowania.
4. Nie podłączaj wentylatora do zasilania, dopóki nie jest ono całkowicie złożone.
5. Przed podłączeniem do zasilania należy sprawdzić czy źródło zasilania odpowiada parametrom podanym na urządzeniu.
6. Przed czyszczeniem lub przenoszeniem urządzenia, należy je odłączyć od zasilania.
7. Nigdy nie używaj urządzenia jeżeli jest uszkodzone lub jego części są zużyte. Powinno zostać zwrócone do serwisu w celu naprawy.
8. Urządzenie może być użytkowane wyłącznie na płaskich, stabilnych powierzchniach.
9. Nie zanurzaj urządzenia lub jego przewodu w wodzie czy innych płynach.
10. Nie kładź ciężkich przedmiotów na przewodzie zasilającym. Trzymaj go z dala od źródeł ciepła.
11. Nie spryskuj wentylatora.
12. Nie używaj wentylatora w pobliżu łatwopalnych materiałów i substancji.
13. Aby zmniejszyć ryzyko porażenia prądem, nie odkręcaj śrub od urządzenia.
14. Nie wtykaj palców lub innych przedmiotów przez siatkę zabezpieczającą.
15. Dzieci poniżej 8 roku życia nie mogą używać urządzenia.
16. Jeżeli przewód zasilający jest uszkodzony, nie można używać urządzenia. Musi ono zostać zwrócone do producenta lub serwisu w celu naprawy.
17. Dzieci należy dopilnować, aby nie bawiły się urządzeniem.
18. Odłączając urządzenie od zasilania nie należy ciągnąć za przewód, a za wtyczkę.
19. Nie pozwól, aby przewód zwisał ze stołu, bądź dotykał gorących powierzchni.
20. Upewnij się że każda część jest zamontowana poprawnie i solidnie. Źle zmontowany wentylator może stwarzać zagrożenie.
21. Wyłącznie do użytku domowego.
22. Nie należy pozostawiać urządzenia bez nadzoru gdy jest włączone.
23. Aby uniknąć przegrzania zaleca się całkowicie rozwinąć przewód zasilający gdy urządzenie pracuje.
24. Jeżeli urządzenie pracuje w dziwny sposób, należy je wyłączyć i skontaktować się z serwisem.
25. Gdy urządzenie nie jest używane należy je odłączyć od zasilania.
26. Urządzenie musi znajdować się w rozsądnej odległości od ścian, drzwi czy innych

obiektów.

27. Nie dotykaj urządzenia mokrymi rękoma, stopami.
28. Nie wystawiaj urządzenia na działanie warunków atmosferycznych jak deszcz, wiatr, śnieg... Nie używaj urządzenia na zewnątrz.
29. Nie przemieszczaj urządzenia w trakcie gdy pracuje.
30. Nie odłączaj urządzenia od zasilania poprzez ciągnięcie za przewód.
31. Nie przesuwaj urządzenia poprzez ciągnięcie za przewód.
32. Nie umieszczaj urządzenia zbyt blisko źródła zasilania.
33. Generalnie nie zaleca używania się przedłużaczy, lub urządzeń sterujących. Jeżeli są one konieczne, używaj jedynie pojedynczych przedłużaczy spełniających wszystkie wymogi.
34. Przed przystąpieniem do czyszczenia, napraw, rozmontowania lub montażu urządzenia należy odłączyć je od źródła zasilania.
35. Nie ciągnij za przewód zasilający w celu odłączenia urządzenia od zasilania.
36. Nie umieszczaj urządzenia blisko otwartego płomienia, palników, czy innych źródeł ciepła.
37. Trzymaj wentylator z dala od zasłon lub materiałów mogących go zablokować, lub się w niego wkręcić.
38. Upewnij się że przewód nie ociera się o ostre kandy, nie przylega do gorących lub ruchomych powierzchni. A przewód zasilający nie jest zaplątany, lub zwinięty wokół urządzenia.
39. Nie używaj urządzeń sterujących jak timery, lub programatory, aby uniknąć wystąpienia ryzyka pożarowego.
40. Nie wystawiaj urządzenia na działanie wody lub słońca.
41. Gniazdo zasilające musi być łatwo dostępne w przypadku szybkiego odłączenia urządzenia od zasilania w trakcie awarii.
42. Urządzenie musi zostać postawione na płaskiej stabilnej powierzchni, nie może stać na powierzchni pochylej gdyż występuje ryzyko przewrócenia.

Baterie

Baterie nie mogą zostać wystawione na działanie wysokich temperatur.

Jeżeli baterie się nagrzewają, należy je wyciągnąć z urządzenia. To samo tyczy się w przypadku gdy urządzenie nie jest używane.

Baterie muszą zostać umieszczone zgodnie z zachowaniem oznakowania.

W przypadku wymiany zużytych baterii, należy się ich pozbyć w odpowiednim do tego miejscu.

W przypadku gdy dojdzie do wycieku substancji z baterii, należy wyciągnąć je z urządzenia, unikając kontaktu z substancją. Jeżeli dojdzie do wycieku na skórę należy niezwłocznie obficie spłukać ją wodą. Przed włożeniem nowych baterii należy wyczyścić komorę baterii z zalegającego tam płynu.

Uwaga!

Jeżeli do urządzenia podłączone są baterie innego typu niż te wskazane przez producenta istnieje ryzyko wybuchu.

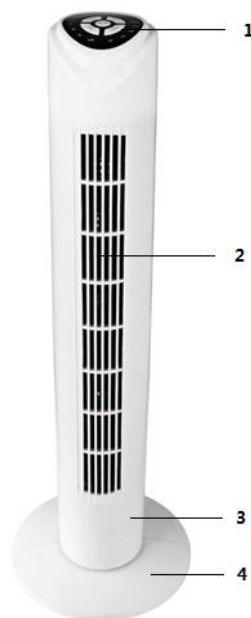
Nieprawidłowe używanie baterii może powodować ich wyciek, przegrzanie, lub wybuch. Wyciek baterii może być toksyczny i powodować poparzenia chemiczne.

Uwaga:

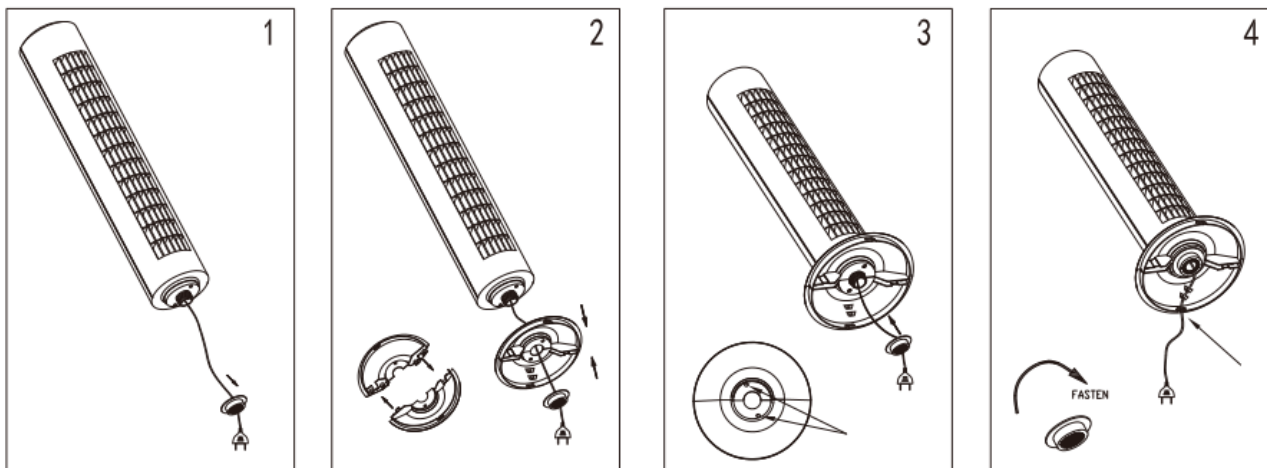
- Przechowuj baterie z dala od dzieci.
- Nie podgrzewaj, nie przebijaj, nie otwieraj baterii.
- Nie należy mieszać nowych baterii z zużytymi, lub baterii innych typów.
- Nie pozwól aby metalowe obiekty weszły w kontakt z bateriami, gdyż może to powodować ich przegrzanie.

Spis części:

1. Panel kontrolny
2. Wylot powietrza
3. Podstawa oscylująca
4. Podstawa



Montaż



Dopiero gdy urządzenie zostanie złożone według powyższego rysunku, można podłączyć je do prądu.

Panel kontrolny



1. ON/OFF: Włącz/Wyłącz urządzeniem
2. Swing: Przełączanie trybu oscylacji
3. Speed: Wybór poziomu prędkości Low - Mid(medium) – High
4. Mode: Przełączanie trybów "Natural" i "Sleep"
5. Timer 7.5h: Odmierzanie czasu po którym wentylator automatycznie się wyłączy.

Pilot zdalnego sterowania:



Przyciski na pilocie odpowiadają tym znajdującym się na urządzeniu.

Konserwacja urządzenia

- Upewnij się że urządzenie jest odłączone od źródła zasilania, przed przystąpieniem do czyszczenia.
- Przetrzyj urządzenie czystą, wilgotną szmatką.
- Nie zanurzaj urządzenia w wodzie lub innym płynie.

Deklaracja CE

Malis B. Machoński sp. k. Deklaruje że urządzenie MALTEC Wentylator Kolumnowy Stożący + Pilot +Timer WK180Wt spełnia wszelkie wymogi Dyrektywy 2014/30EU oraz LVD 2014/35/EU oraz spełnia następujące standardy:

EN 55014-1:2006+A1:2009+A2:2011	EN 61000-3-2:2014
EN 55014-2:2015	EN 61000-3-3:2013
EN 60335-1:2012+A11:2014	EN 62233:2008
EN 60335-2-80:2003+A1:2004+A2:2009	



Bartosz Machoński

Importer:

MALIS B. Machoński sp. k.
ul. Zbożowa 2E Wysogotowo
62-081 Przeźmierowo
www.maltec.pl



Stand Fan

WK180Wt



Operation and Maintenance Manual

Read this instruction manual carefully. Keep it for future reference.

SAFETY INSTRUCTIONS

GENERAL SAFETY RULES

1. **T**he appliance can be used by children aged from 8 years and above and persons with reduced physical, sensory or mental capability or lack of experience and knowledge if they have been given supervision or instruction concerning use of the appliance in a safe way and understand the hazards involved. Children shall not play with the appliance. Cleaning and user maintenance shall not be made by children without supervision.
2. **A**fter removing the packing materials, check the integrity of the appliance; if You are unsure, do not use it and ask for professional help. The packing materials (plastic bags, polystyrene foams, nails, etc) must be kept out the reach of children because they are potential source of danger.
3. **T**his appliance is intended for home use only, and it is suitable for domestic ventilation according to the methods shown in this manual. Any other use is considered inappropriate and therefore dangerous. The manufacturer cannot be held responsible for eventual damages caused by inappropriate, improper or irresponsible use and/or for repairs made to the product by unauthorised personnel.
4. **D**on't connect the fan to the power supply until the fan is fully assembled.
5. **B**efore connecting the appliance check the electrical data shown in the rating label, correspond to the main supply electrical data.
6. **U**nplug the fan before any adjustment or cleaning procedures.
7. **N**ever operate the fan if it has damaged or worn parts. It should be returned to the manufacturer ,its Service Agent or similar qualified person for repair.
8. **A**lways use on a stable level surface.
9. **N**ever immerse the product in water or other liquids.
10. **D**on't put any heavy object on power cable. Keep the cable far from heat source. The cable could be damaged.
11. **D**o not spray anything inside the fan.
12. **D**o not use the fan near flammable materials or substances.
13. **T**o reduce the risk of electric shock ,do not remove any screw from the product.
14. **D**o not insert fingers or other objects through the guards fan.
15. **D**o not children use or operate the fan.

16. **I**f power cord is damaged, the appliance must not be used. It must be returned to the manufacturer, its Service agent or similar qualified person in order to avoid hazard.
17. **C**hildren should be supervised to ensure that they do not play with the appliance.
18. **D**o not pull the mains cable or the appliance itself when disconnecting the plug from the socket.
19. **D**o not let cord hang over edge of table, or touch hot surface.
20. **B**e sure that every part of the fan is correctly assembled following the instructions given in this manual. Uncorrect assembly can be dangerous and be source of hazards for persons, animals and object. The supplier cannot be considered responsible in case of incorrect assembly of the product.
21. **N**ever use the product for purposes different . This appliance is for Household use only.
22. **D**on't leave the product unattended when it is operating.
23. **T**o avoid overheating, it is recommended to fully unwrap the power cable when the product is operating.
24. **D**o not use the appliance after a possible irregular working. In this case, switch it off and do not break it open
25. **U**nplug the appliance when not in use, before assembly or disassembly, and before cleaning the product.
26. **P**osition the product to a reasonable distance from walls, doors, windows or any object that could cause an un-proper operation.
27. **D**o not touch the appliance with wet hands or feet or barefoot.
28. **D**o not expose the appliance to atmospheric agents such as rain, wind, snow, hail. Do not use outdoors.
29. **D**o not move the appliance when it is operating.
30. **D**on't unplug the product pulling the power cable or the product itself.
31. **D**on't pull the power cable to move the product.
32. **D**on't position the product just near the power outlet.
33. **I**n general, the use of adaptors, multiple plugs and/or extensions is not recommended; if they are necessary, use only simple or multiple adaptors and extensions in accordance with the applicable Safety Standards

34. **A**lways unplug the appliance before you assembling, disassembling, cleaning or adjusting any part of the product .
35. **N**ever pull the power cable or the product itself to unplug the product from the socket.
36. **D**o not place the appliance near an open flame, cookers or any other heating appliance.
37. **K**eeep the fan far away from curtains, or materials that could obstruct the air intake grille
38. **M**ake sure that the power cable is not touching rough, hot or moving surfaces and not twisted or wrapped around the appliance.
39. **D**o not use the appliance with a timer or a programmer or with a system that can switch on the appliance automatically, to avoid risk of fire, since a fire risk exists if the heater is covered or positioned incorrectly.
40. **D**o not leave the device exposed to the weather (sun, rain, etc.).
41. **T**he power socket must be easy to reach so the plug can be removed quickly in case of emergency.
42. **P**osition the appliance on a horizontal, flat surface or table; do not stand on an inclined plane (the appliance could fall down).

BATTERIES PRECAUTIONS

Batteries must not be exposed to heat sources such as heat , sun or similar sources ;

Remove batteries if they start to heat up or you know you do not use the unit for a long period

- The batteries must be installed correctly into the battery compartment ;
- When you remove the battery because at the end of life or damaged Dispose of batteries according to national regulations and below.
- In case of loss of battery fluid, remove all batteries , preventing any leakage from coming into contact with skin or clothing. If fluid from the battery comes into contact with skin or clothing, wash the skin with water immediately. Before inserting new batteries , thoroughly clean the battery compartment with a damp paper towel , or follow the battery manufacturer's recommendations for cleaning.

Danger of explosion if battery is replaced by an incorrect type. Use only batteries and replace with the same size and type;

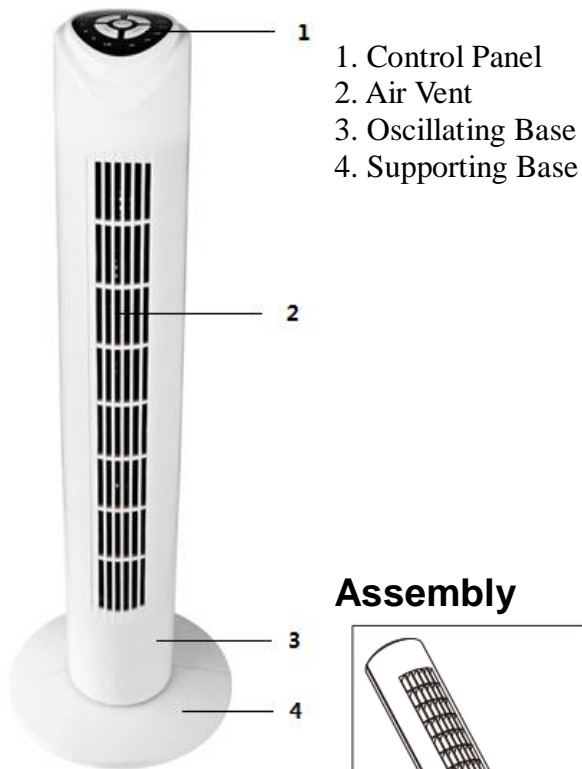
Improper use of batteries may cause leakage, overheating or esplosione.Tale

fluid is corrosive and may be toxic. May cause chemical burns to skin and eyes , and is harmful to ingest .

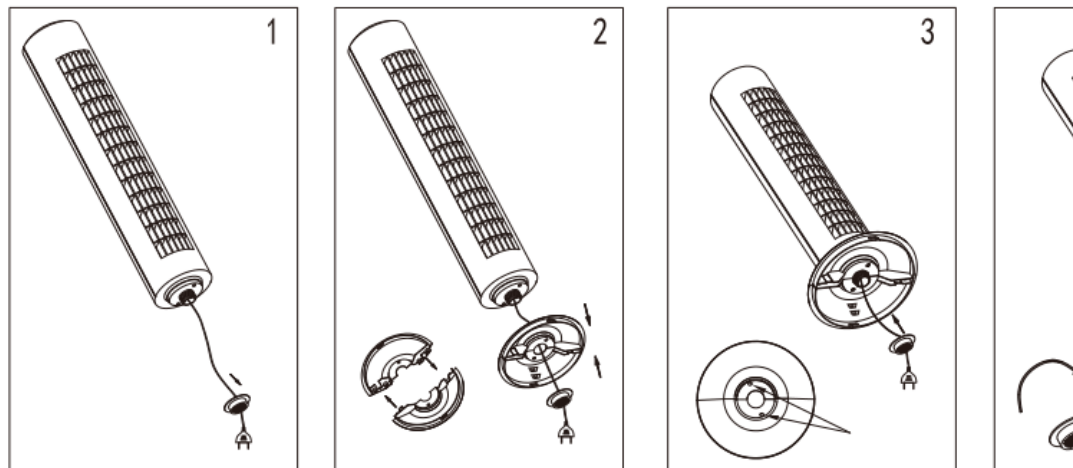
CAUTION:

- **K**eep batteries out of the reach of children.
- **D**o not heat , open, puncture , mutilate, or dispose of batteries in fire.
- **D**o not mix old and new batteries or batteries of different types
- **D**o not place metal objects that can come into contact with the battery terminals and thus can heat up and / or cause burns.

PRODUCT DESCRIPTION



Assembly



Once the fan has been completely assembled, you can now plug into a mains socket.

CONTROL PANEL



1. ON – OFF: To Turn On or OFF the tower fan
2. Swing: To turn on or off the automatic oscillation
3. Speed: To select the desired air flow speed – Low - Mid(medium) – High
4. Mode: To select the air flow type “Natural” or “Sleep”
5. Timer 7.5h : Press more times to choose the desired operation time interval. After that unit will automatically stop working.

IMPORTANT: Always turn off unit and unplug the socket when tower fan is not in use.

REMOTE CONTROL



1. On / OFF : Press this button to turn on or off the fan.
2. Timer : Repeatedly pressing this button you can set the sleep timer from 0.5 to 7.5 hours .
3. Mode : Press the button to choose the desired ventilation : natural wind or sleep .
4. Swing : By pressing this button , you can operate the swing mode . This mode will not be activated when the fan is switched off or the timer is set to OFF .

- The remote control can be used with a range of about 8m from the receiver (receive is placed inside the main body of the fan)
- Do not place anything between the fan and the remote control in order to let the remote control to work properly.

Care and Use of your Fan

Ensure that the fan is not connected to the mains supply before cleaning.

Wipe the fan body clean with a clean, soft damp cloth.

Do not immerse the fan or its cord in water or any other liquid.



**Turmventilator + Fernbedienung
+Timer
WK180Wt**



Bedienungs- und Wartungsanleitung

Bevor Sie das Gerät in Betrieb nehmen, lesen Sie die Anleitung sorgfältig durch, um Schäden durch unsachgemäßen Gebrauch zu vermeiden. Besonderes Augenmerk sollte auf die Sicherheitsvorschriften gelegt werden. Wenn das Gerät an Dritte weitergegeben wird, muss auch diese Anleitung mitgegeben werden.

Betriebsanleitung

1. Das Gerät kann von Kindern ab 8 Jahren und Personen mit eingeschränkten manuellen, sensorischen oder geistigen Fähigkeiten verwendet werden, wenn sie im Umgang mit dem Gerät angemessen geschult wurden und die Gefahren verstehen, die sich aus einer falschen Verwendung des Geräts ergeben.
2. Überprüfen Sie nach dem Entfernen der Verpackung das gesamte Gerät auf Beschädigungen. Wenn Sie unsicher sind, suchen Sie professionelle Hilfe. Halten Sie die Verpackung von Kindern fern, da die Gefahr besteht, dass kleine Teile verschluckt werden.
3. Dieses Gerät ist nur für den bestimmungsgemäßen Gebrauch im Haushalt bestimmt. Jede nicht bestimmungsgemäße Verwendung gilt als gefährlich und der Hersteller/Importeur haftet nicht für Schäden, die sich aus der unsachgemäßen Verwendung ergeben.
4. Schließen Sie den Ventilator erst dann an das Netzteil an, wenn er vollständig montiert ist.
5. Überprüfen Sie vor dem Anschluss an das Stromnetz, ob dieses den auf dem Gerät angegebenen Spezifikationen entspricht.
6. Ziehen Sie den Netzstecker des Geräts, bevor Sie es reinigen oder bewegen.
7. Benutzen Sie das Gerät niemals, wenn es beschädigt oder seine Teile abgenutzt sind. Es sollte zur Reparatur an den Hersteller oder seinen Kundendienst geschickt werden.
8. Dieses Gerät sollte nur auf ebenen, stabilen Oberflächen verwendet werden.
9. Tauchen Sie das Gerät oder sein Kabel nicht in Wasser oder andere Flüssigkeiten.
10. Stellen Sie keine schweren Gegenstände auf das Netzkabel. Halten Sie es von Wärmequellen fern.
11. Sprühen Sie nicht in den Ventilator.
12. Verwenden Sie den Ventilator nicht in der Nähe von brennbaren Materialien oder Stoffen.
13. Lösen Sie keine Schrauben am Gerät, um das Risiko eines Stromschlags zu verringern.
14. Stecken Sie keine Finger oder andere Gegenstände durch das Sicherheitsgitter.
15. Kinder unter 8 Jahren dürfen dieses Gerät nicht benutzen.
16. Wenn das Netzkabel beschädigt ist, kann das Gerät nicht verwendet werden. Es muss zur Reparatur an den Hersteller oder den Kundendienst geschickt werden.
17. Kinder sollten beaufsichtigt werden, um sicherzustellen, dass sie nicht mit dem Gerät spielen.
18. Wenn Sie das Gerät von der Stromversorgung trennen, ziehen Sie nicht am Kabel, sondern am Netzstecker.
19. Achten Sie darauf, dass das Kabel nicht vom Tisch herabhängt oder heiße Oberflächen berührt.
20. Vergewissern Sie sich, dass jedes Teil korrekt und sicher montiert ist. Ein falsch montierter Ventilator kann gefährlich sein.
21. Nur für den Hausgebrauch.
22. Lassen Sie das Gerät nicht unbeaufsichtigt, wenn es eingeschaltet ist.
23. Um eine Überhitzung zu vermeiden, ist es ratsam, das Netzkabel vollständig

- auszustecken, wenn das Gerät in Betrieb ist.
24. Wenn das Gerät ein abnormales Verhalten zeigt, schalten Sie es aus und wenden Sie sich an den Kundendienst.
 25. Wenn das Gerät nicht benutzt wird, trennen Sie es vom Stromnetz.
 26. Das Gerät muss in einem angemessenen Abstand zu Wänden, Türen oder anderen Gegenständen aufgestellt werden.
 27. Berühren Sie das Gerät nicht mit nassen Händen oder Füßen.
 28. Setzen Sie das Gerät nicht Witterungseinflüssen wie Regen, Wind, Schnee usw. aus. Verwenden Sie das Gerät nicht im Freien
 29. Bewegen Sie das Gerät nicht, während es in Betrieb ist.
 30. Trennen Sie das Gerät nicht durch Ziehen am Netzkabel von der Stromversorgung.
 31. Bewegen Sie das Gerät nicht durch Ziehen am Netzkabel.
 32. Stellen Sie das Gerät nicht zu nahe an eine Stromquelle.
 33. Im Allgemeinen wird die Verwendung von Verlängerungskabeln oder Steuergeräten nicht empfohlen. Verwenden Sie, falls erforderlich, nur einzelne Verlängerungskabel, die alle Anforderungen erfüllen.
 34. Trennen Sie das Gerät von der Stromquelle, bevor Sie es reinigen, reparieren, demontieren oder zusammenbauen.
 35. Ziehen Sie nicht am Netzkabel, um das Gerät von der Stromversorgung zu trennen.
 36. Stellen Sie das Gerät nicht in der Nähe von offenen Flammen, Brennern oder anderen Wärmequellen auf.
 37. Halten Sie den Ventilator von Vorhängen oder Materialien fern, die ihn blockieren oder sich darin verfangen könnten.
 38. Achten Sie darauf, dass das Netzkabel nicht an scharfen Kanten, heißen oder beweglichen Oberflächen scheuert. Und das Netzkabel ist nicht verknotet oder um das Gerät gewickelt.
 39. Verwenden Sie keine Steuergeräte wie Zeitschaltuhren oder Programmiergeräte, um Brandgefahren zu vermeiden.
 40. Setzen Sie das Gerät weder Wasser noch Sonnenlicht aus.
 41. Die Steckdose muss leicht zugänglich sein, damit das Gerät im Falle einer Störung schnell vom Stromnetz getrennt werden kann.
 42. Das Gerät muss auf einer ebenen, stabilen Oberfläche stehen, nicht auf einer schrägen Oberfläche, da die Gefahr des Umkippens besteht.

Batterien

Die Batterien dürfen keinen hohen Temperaturen ausgesetzt werden.

Wenn die Batterien heiß werden, nehmen Sie sie aus dem Gerät. Das Gleiche gilt, wenn das Gerät nicht benutzt wird.

Die Batterien müssen entsprechend der Kennzeichnung eingelegt werden.

Wenn Sie verbrauchte Batterien austauschen, entsorgen Sie sie an einem geeigneten Ort. Wenn eine Batterie ausläuft, nehmen Sie sie aus dem Gerät und vermeiden Sie den Kontakt mit der Substanz. Wenn etwas auf die Haut gelangt, sofort mit viel Wasser abspülen. Reinigen Sie das Batteriefach von jeglicher Flüssigkeit, bevor Sie neue Batterien einlegen.

Achtung!

Wenn andere als die angegebenen Batterien an das Gerät angeschlossen werden, besteht Explosionsgefahr.

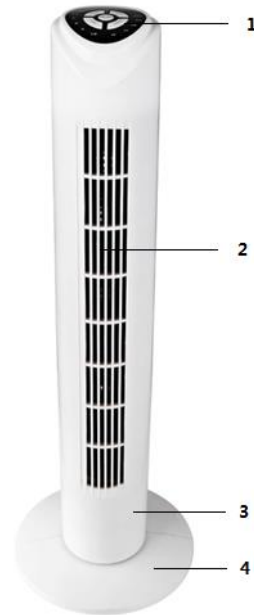
Die unsachgemäße Verwendung von Batterien kann zu Auslaufen, Überhitzung oder Explosion führen. Ausgelaufene Batterien können giftig sein und chemische Verbrennungen verursachen.

Achtung!

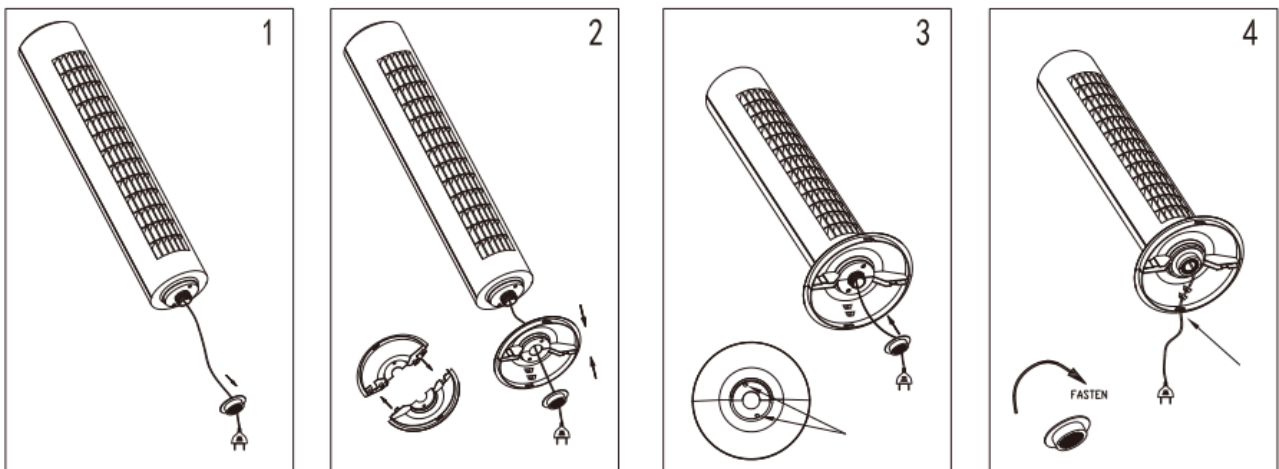
- Halten Sie Batterien von Kindern fern.
- Batterien dürfen nicht erhitzt, durchstochen oder geöffnet werden.
- Mischen Sie neue Batterien nicht mit gebrauchten Batterien oder mit Batterien anderer Typen.
- Achten Sie darauf, dass die Batterien nicht mit Metallgegenständen in Berührung kommen, da dies zu einer Überhitzung der Batterien führen kann.

Stückliste:

1. Bedienfeld
1. Luftauslass
2. oszillierende Basis
3. Basis



Montage



Erst nachdem das Gerät gemäß der obigen Abbildung zusammengebaut wurde, kann es an die Stromversorgung angeschlossen werden.

Bedienfeld



1. ON/OFF: Schaltet das Gerät ein/aus.
6. Swing: Schaltet die Oszillation um.
7. Speed: Auswahl der Geschwindigkeitsstufe: Low - Mid– High.
8. Mode: Umschalten zwischen den Modi "Natural" und "Sleep".
9. Timer: Messung der Zeit, nach der sich der Ventilator automatisch ausschaltet.

Fernbedienung



Die Tasten auf der Fernbedienung entsprechen denen auf dem Gerät.

Wartung des Geräts

- Stellen Sie sicher, dass das Gerät vor der Reinigung von der Stromquelle getrennt ist.
- Wischen Sie das Gerät mit einem sauberen, feuchten Tuch ab.
- Tauchen Sie das Gerät nicht in Wasser oder andere Flüssigkeiten.

EU-Konformitätserklärung

Malis B. Machoński sp. k. erklärt, dass das Gerät MALTEC Turmventilator + Fernbedienung + Timer WK180Wt allen Anforderungen der Richtlinie 2014/30EU und der Niederspannungsrichtlinie 2014/35/EU entspricht und die folgenden Normen erfüllt:

EN 55014-1:2006+A1:2009+A2:2011	EN 61000-3-2:2014
EN 55014-2:2015	EN 61000-3-3:2013
EN 60335-1:2012+A11:2014	EN 62233:2008
EN 60335-2-80:2003+A1:2004+A2:2009	



Bartosz Machoński

Importeur:

MALIS B. Machoński sp. k.
ul. Zbożowa 2E Wysogotowo
62-081 Przeźmierowo