

INSTRUKCJA OBSŁUGI

PL

LAMPA OWADOBÓJCZA MASTERKILLER16W 3800V

LAMPA OWADOBÓJCZA

Lampa owadobójcza służy do przyciągania owadów latających za pomocą światła ultrafioletowego emitowanego wokół niego w obwodzie 365 nm, takie jak muchy, ćmy, komary i inne owady latające, a następnie porażania prądem za pomocą siatki drucianej o wysokim napięciu.

Seria urządzeń owadobójczych charakteryzuje się ciekawą i innowacyjną konstrukcją, wysoką wydajnością i bezpieczeństwem, zapewnia zdrowe życie i komfortową przestrzeń życiową.

Czarna rura świetlna (promienie ultrafioletowe) jest całkowicie nieszkodliwa dla ludzi i zwierzę.

Zewnętrzna plastikowa osłona chroni użytkownika przed dotknięciem wewnętrznej siatki.

Bez użycia chemikaliów, oparów, zapachów, sprayów, bałaganu i 100% bezpieczeństwa wolny od zanieczyszczeń.

Seria urządzeń owadobójczych idealnie nadaje się do stosowania wewnątrz pomieszczeń, np. w domu, fabryce, sklepie spożywczym, magazynie rzeźniczym, szpitalu, itp .

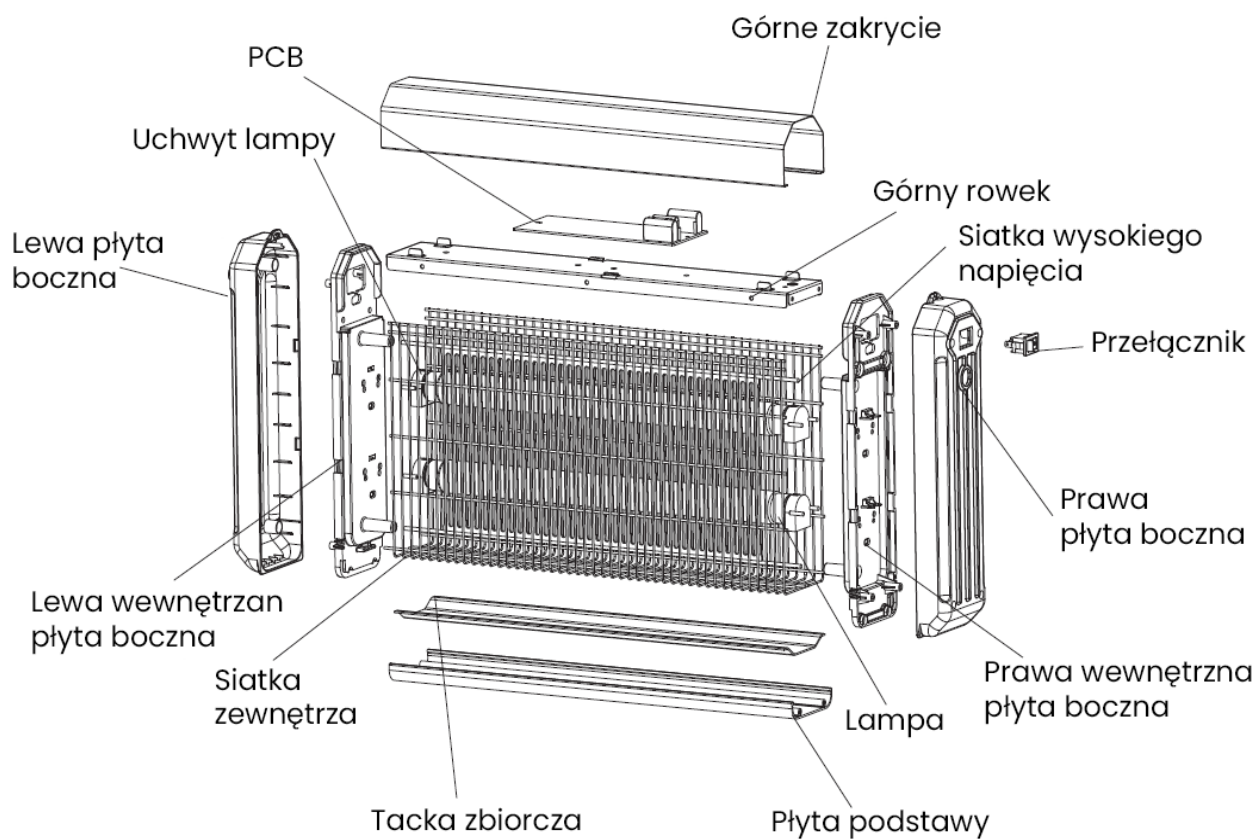
OSTRZEŻENIE:

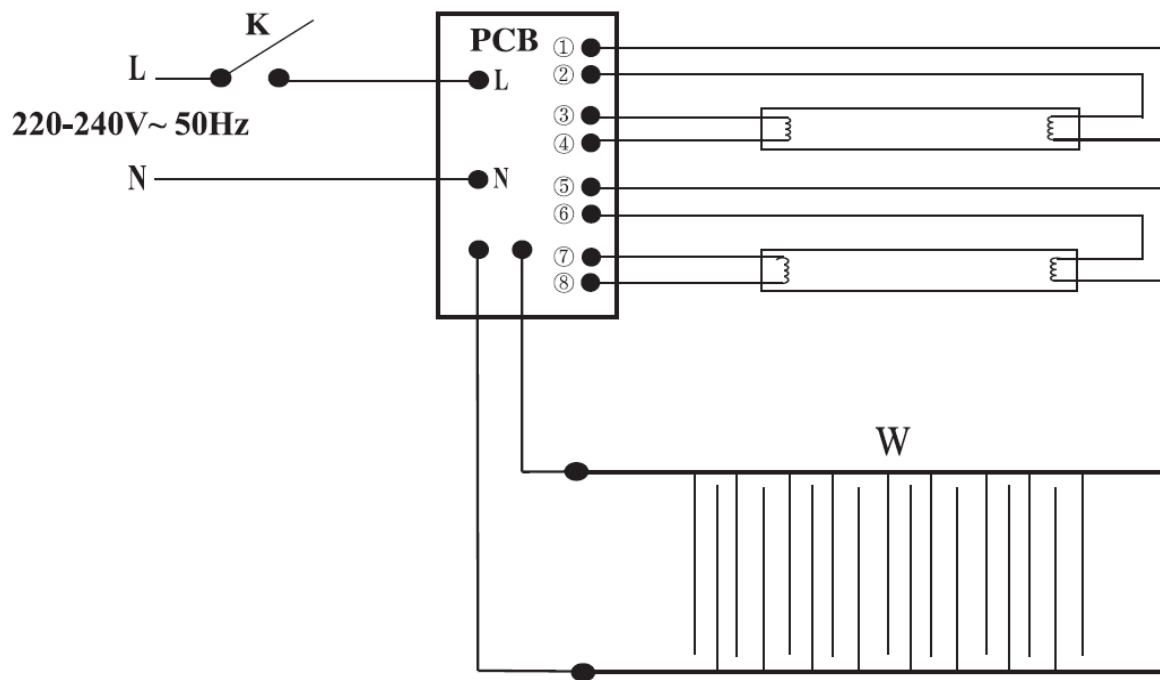
- Przed użyciem sprawdź napięcie w sieci lokalnej i upewnij się, że napięcie i częstotliwość w sieci są odpowiednie dla urządzenia. Aby uniknąć porażenia prądem, nie należy dotykać wewnętrznej siatki wysokiego napięcia. Nigdy nie wkładaj metalowych przedmiotów do kratki podczas ich użytkowania.
- Urządzenie jest przeznaczone wyłącznie do użytku wewnątrz pomieszczeń, nie w użytkowanych stodołach. Nie należy go stosować w miejscach, w których istnieje ryzyko występowania łatwopalnych oparów lub pyłów wybuchowych. Zawiesić lub zamontuj urządzenie w miejscu niedostępnym dla dzieci (na wysokości co najmniej 2,0 m). Albo trzymaj poza zasięgiem dzieci.
- Nigdy nie należy demontować żadnej stałej części urządzenia w celu dokonania jakichkolwiek regulacji wewnętrznych, aby unikając porażenia prądem. Jeżeli przewód zasilający, lampa, rozrusznik lub inne części urządzenia jest uszkodzone, należy je wymienić lub poddać konserwacji przez autoryzowaną i wykwalifikowaną osobę lub agenta serwisowego, aby uniknąć wypadku.
- Przed czyszczeniem odłącz urządzenie od zasilania. Do czyszczenia metalowej siatki wysokiego napięcia należy używać odpowiedniej szczotki. Co tydzień wyrzucaj ciała owadów ze zbiorczej tacy. Przed czyszczeniem maszyny należy koniecznie odłączyć zasilanie elektryczne.

- Nie dotykaj sieci wysokiego napięcia palcami ani przedmiotami metalowymi.
- Nie myj go wodą i nie wystawiaj na deszcz.
- Nie stosować w miejscach, w których występują materiały łatwopalne lub wybuchowe.
- Nie stosować w garażach i tym podobnych miejscach.
- Aby zapobiec uszkodzeniom, należy zadbać o uziemienie.
- Wysoki napięcie! Trzymać z dala od dzieci!

Napięcie znamionowe: 220-240V~

Częstotliwość znamionowa: 50Hz





K-wyłącznik zasilania
W- Sieć wysokiego napięcia

| | |
|----------------|------------|
| Maksymalna moc | 16 W |
| Zasilanie | 220-240 V~ |

Utylizacja sprzętu elektrycznego



Symbol przekreślonego kontenera na odpady na kółkach umieszczony na produktach informuje, że zużyty sprzęt elektryczny i elektroniczny (dalej również „zużyty sprzęt” lub „elektrośmieci”) nie może być wyrzucany razem z odpadami komunalnymi. Wyrzucając elektrośmieci do pojemnika stwarzasz zagrożenie dla środowiska. Zużyty sprzęt może zawierać substancje (np. ołów, kadm, chrom, brom, rtęć, freon) niebezpieczne dla zdrowia i życia ludzi oraz dla środowiska. Sortując i przekazując zużyty sprzęt do przetworzenia, odzysku, recyklingu i utylizacji, chronisz środowisko przed zanieczyszczeniem i skażeniem, przyczyniasz się do zmniejszenia zużycia zasobów naturalnych i obniżenia kosztów produkcji nowego sprzętu.



DEKLARACJA ZGODNOŚCI

Malis B. Machoński Sp. K. oświadcza, że opisane w niniejszej instrukcji Urządzenie Maltec LAMPA OWADOBÓJCZA MASTERKILLER16W 3800V spełnia wszystkie wymagania:

(EMC) Directive 2014/30/EU
(LVD) Directive 2014/35/EU
RoHS 2011/65/EU

Spełnia następujące standardy:

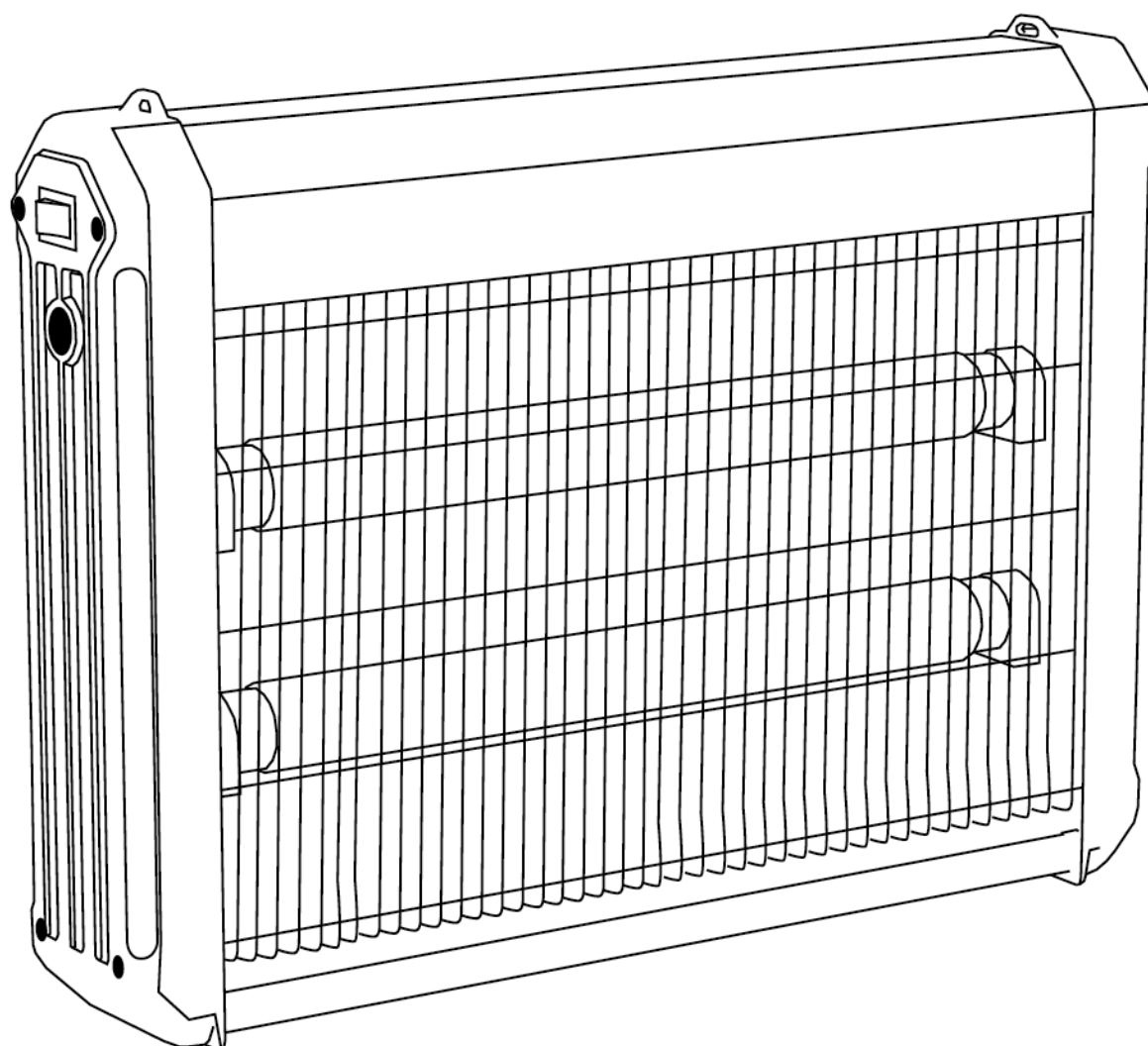
EN IEC 55014-1:2021
EN IEC 55014-2:2021
EN IEC 61000-3-2:2019+A1:2021
EN IEC 61000-3-3:2013+A1:2019+A2:2021

EN IEC 63000:2018

EN 60335-1:2012+A11:2014+A13:2017+A1:2019+
A14:2019+A2:2019+A15:2021
EN 60335-2-59:2003+A1:2006+A2:2009+
A11:2018
EN 6233:2008

Producent:
Malis B. Machoński Sp. K.
Zbożowa 2E, Wysogotowo
62-081, Przeźmierowo, Polska
www.malis.pl

Bartosz Machoński



INSTRUCTION MANUAL

ENG

INSECT KILLER MASTERKILLER16W 3800V

INSECT KILLER

The insect killer is used to attract the flying insects by UV light around it in the periphery of 365cm, such as flies, moths, mosquitoes and other flying insects, then electrocuted by high tension wire mesh.

The insect killer series have thin and innovative style, high efficiency and safety, ensures healthy life and comfortable living space.

The black light tube (Ultra-violet rays) is completely harmless to human beings and animal.

Outer plastic covering protects user's from touching the inner grid.

No chemicals involved, no fumes, no smell, no sprays, no mess and it is 100% pollution free.

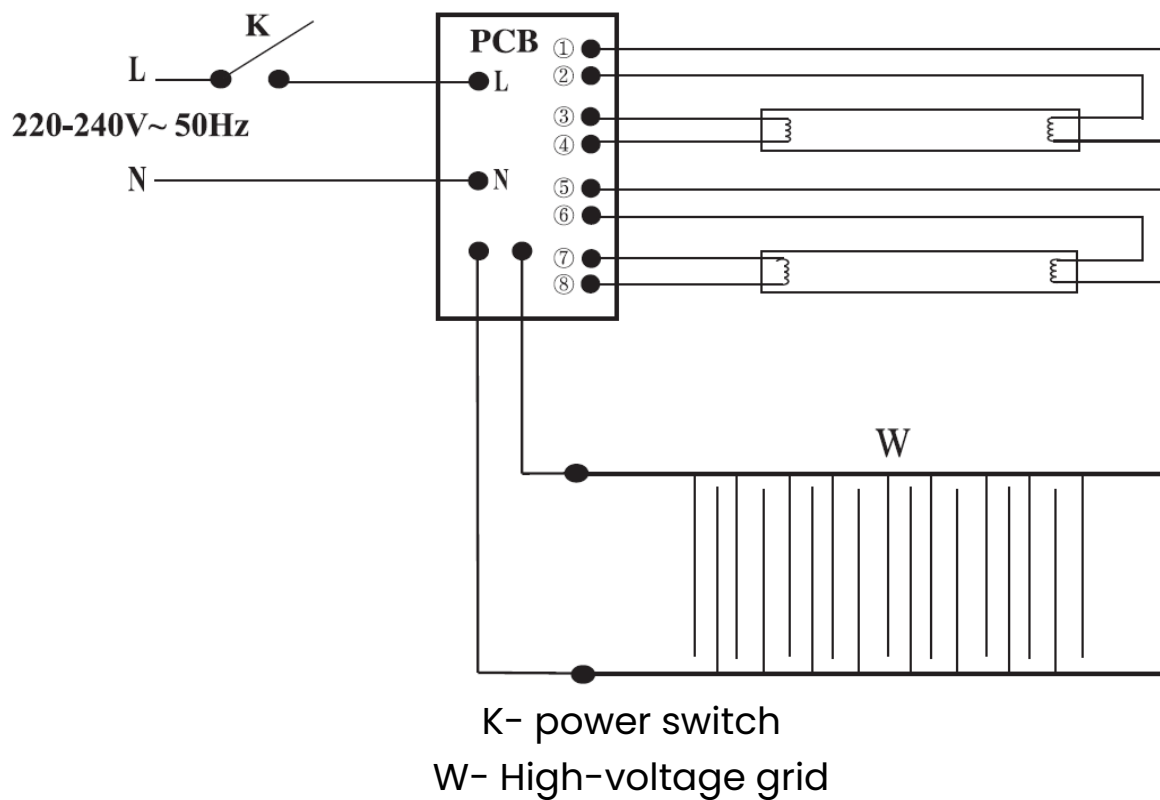
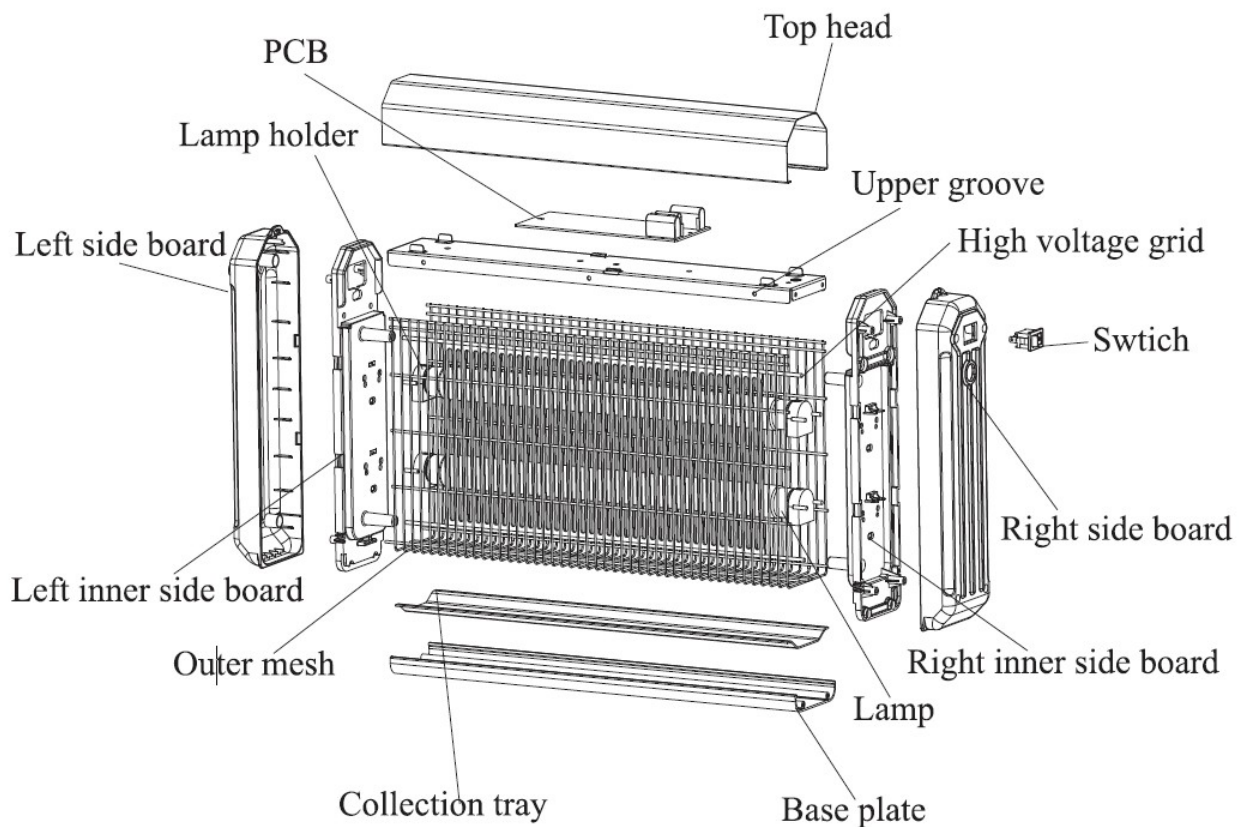
The insect killer series is ideal for indoor use such as house, factory, food shop, butcher's storage, hospital, etc.

WARNING:

- Check the local voltage before use and make sure your local voltage and frequency is suitable for the machine. Do not intend to touch the internal high voltage mesh to avoid electric shock. Never put metal objects inside the grids while in use.
- The appliance is for indoor use only and not to used barns. It is not to be used in locations where flammable vapors or explosive dust is likely to exist. Hang or mount the appliance on a place where children can't reach (at least 2.0m high). Or keep it out of reach from the children.
- Never remove any fixed part of the appliance to make any internal adjustment avoiding electric shock. If the supply cord, the lamp, the starter or other parts of appliance is damaged, should be replaced or maintained by authorized & qualified person or service agent in order to avoid any accident.
- Unplug the appliance before cleaning. Use suitable brush to clean the high voltage metal mesh. Throw away bodies of insects on the collection tray every week. Be sure to cut off electricity when cleaning the machine.
- Do not touch the high -voltage grid by fingers or metal.
- Do not wash it using water, do not place it in the rain.
- Do not use in the area of inflammable or explosive locales.
- Do not use in garages and alike.
- Ensure earth connection to prevent damage.
- High voltage! Keep away from children!

Rated Voltage: 220-240V~

Rated Frequency: 50Hz



| | |
|--------------|-----------|
| Max power | 16 W |
| Power supply | 220-240V~ |

Disposal of electrical equipment



The symbol of the crossed-out wheeled waste container placed on the products informs that used electrical and electronic equipment (hereinafter also "waste equipment" or "electro-waste") may not be disposed of with municipal waste. By throwing e-waste into the container, you pose a threat to the environment. Used equipment may contain substances (e.g. lead, cadmium, chromium, bromine, mercury, freon) that are dangerous to human health and life and to the environment. By sorting and handing over used equipment for processing, recovery, recycling and disposal, you protect the environment against pollution and contamination, you contribute to reducing the use of natural resources and lowering the production costs of new equipment.



DECLARATION OF CONFORMITY

Malis B. Machoński Sp. K. declares that described in this manual Maltec INSECT KILLER MASTERKILLER16W 3800V Device meets all the requirements of the:

(EMC) Directive 2014/30/EU
(LVD) Directive 2014/35/EU
RoHS 2011/65/EU

Meets the following standards:

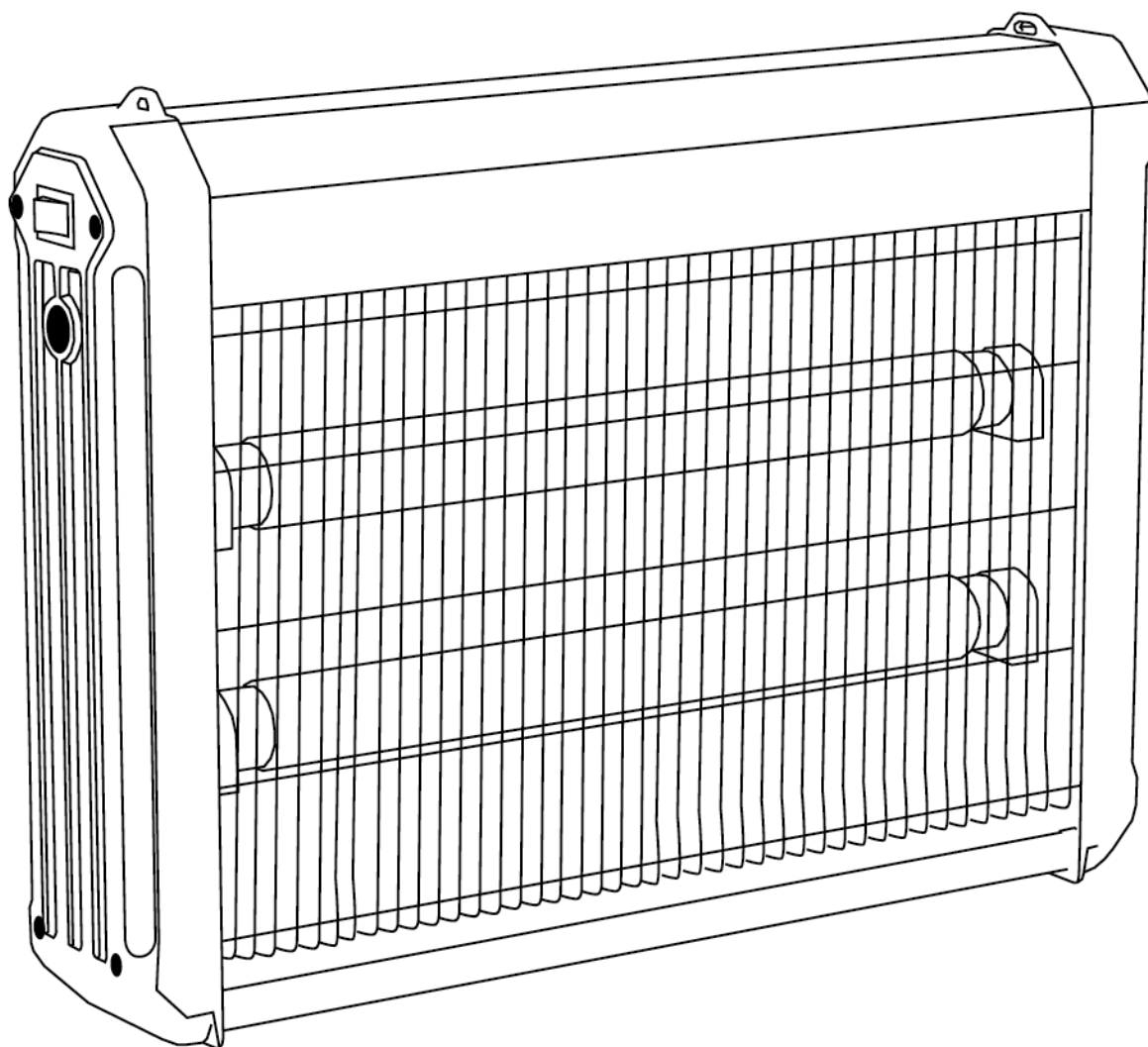
EN IEC 55014-1:2021
EN IEC 55014-2:2021
EN IEC 61000-3-2:2019+A1:2021
EN IEC 61000-3-3:2013+A1:2019+A2:2021

EN IEC 63000:2018

EN 60335-1:2012+A11:2014+A13:2017+A1:2019+A14:2019+A2:2019+A15:2021
EN 60335-2-59:2003+A1:2006+A2:2009+A11:2018
EN 6233:2008

Producent:
Malis B. Machoński Sp. K.
Zbożowa 2E, Wysogotowo
62-081, Przeźmierowo, Polska
www.malis.pl

Bartosz Machoński



BEDIENUNGS- ANLEITUNG

DE

INSEKTENTÖTER MASTERKILLER16W 3800V

INSEKTENVERNICHTUNG

Der Insektenvernichter wird verwendet, um die fliegenden Insekten durch UV-Licht um sie herum anzulocken. Umfang von 365cm, wie Fliegen, Motten, Mücken und andere fliegende Insekten, Anschließend werden sie durch ein hochgespanntes Drahtgeflecht durch einen Stromschlag getötet.

Die Insektenvernichter-Serie hat einen schlanken und innovativen Stil, hohe Effizienz und Sicherheit, sorgt für gesundes Leben und behaglichen Wohnraum. Die Schwarzlichtröhre (Ultraviolettstrahlen) ist für den Menschen völlig unschädlich und Tier.

Die äußere Kunststoffabdeckung schützt den Benutzer vor dem Berühren des inneren Gitters.

Keine Chemikalien, keine Dämpfe, kein Geruch, keine Sprays, kein Schmutz und es ist 100%

frei von Umweltverschmutzung.

Die Insektenvernichter-Serie ist ideal für den Einsatz in Innenräumen wie Haus, Fabrik, Lebensmittelgeschäft, Metzgerei, Krankenhaus usw.

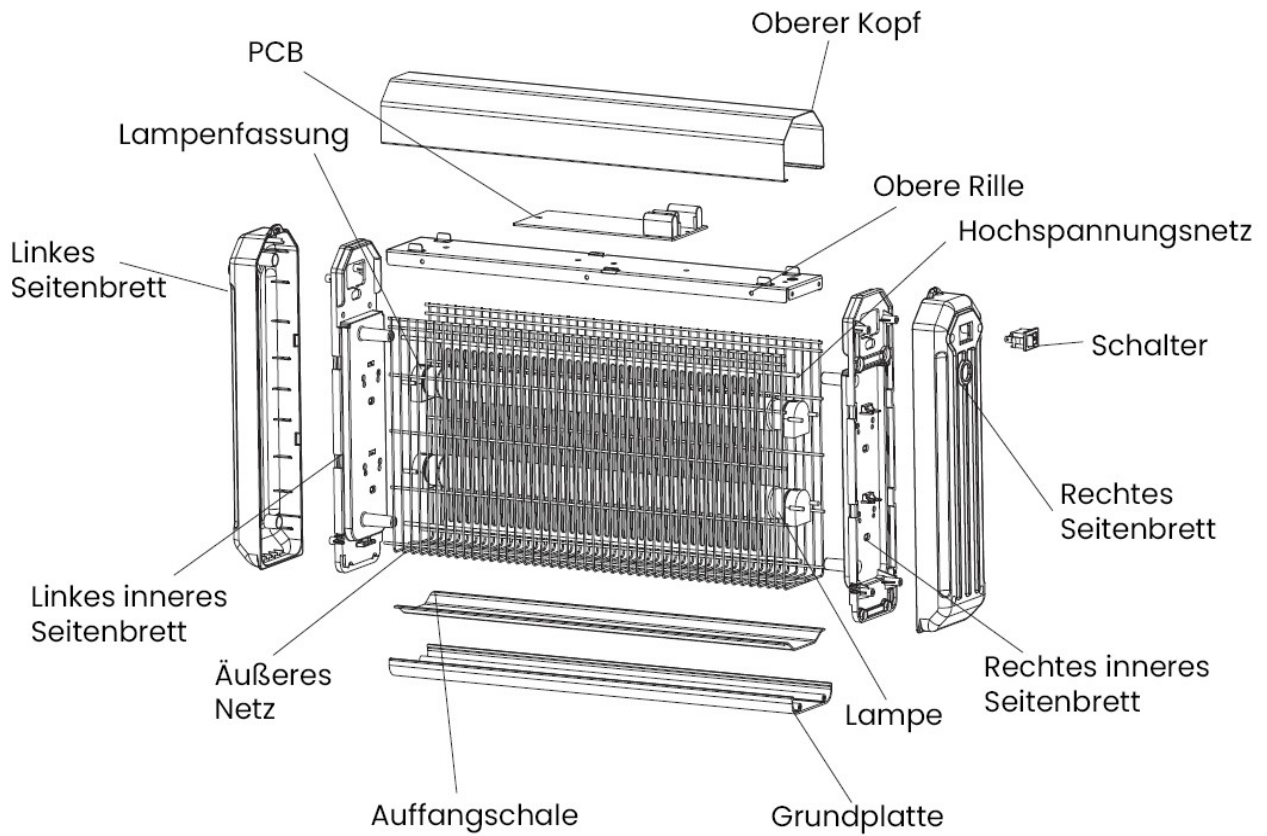
WARNUNG:

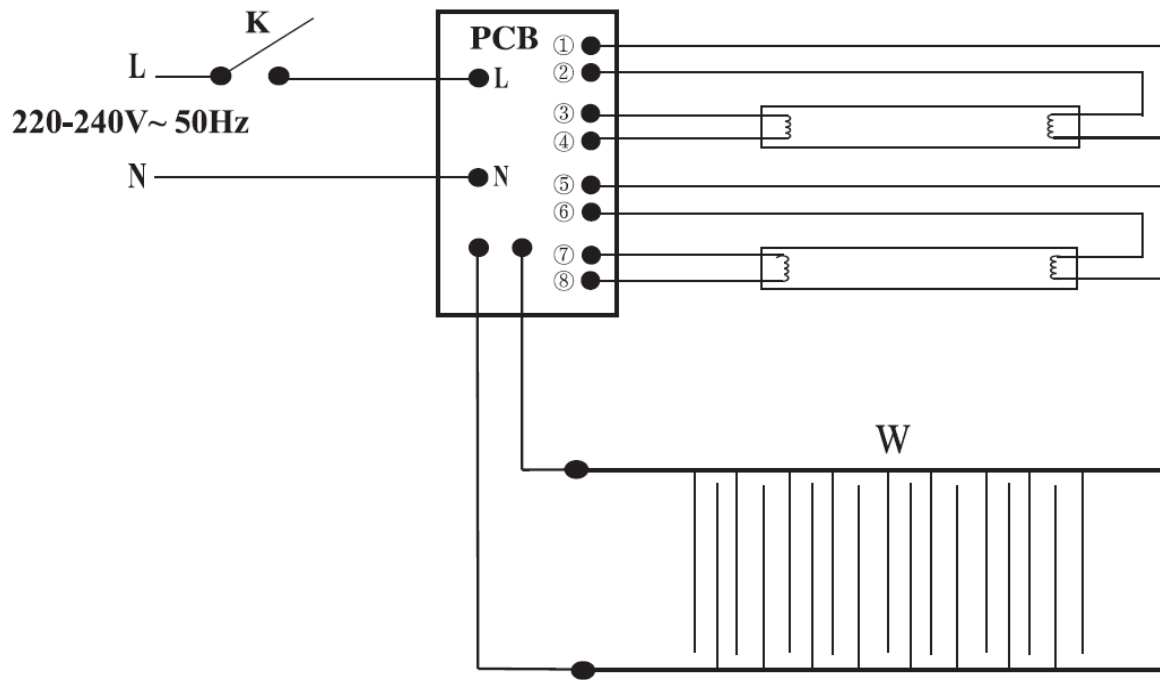
- Überprüfen Sie vor der Verwendung die örtliche Spannung und stellen Sie sicher, dass Ihre örtliche Spannung und Frequenz für die Maschine geeignet ist. Berühren Sie nicht das interne Hochspannungsnetz, um einen Stromschlag zu vermeiden. Legen Sie während des Gebrauchs niemals Metallgegenstände in die Gitter.
- Das Gerät ist nur für den Gebrauch in Innenräumen und nicht in Stallungen geeignet. Es darf nicht an Orten verwendet werden, an denen entflammbare Dämpfe oder explosiver Staub vorhanden sein können. Hängen oder Montieren Sie das Gerät an einer für Kinder unerreichbaren Stelle (mindestens 2,0 m hoch). Oder bewahren Sie es außerhalb der Reichweite von Kindern auf.
- Entfernen Sie niemals feste Teile des Geräts, um interne Einstellungen vorzunehmen. Vermeidung eines Stromschlags. Wenn das Netzkabel, die Lampe, der Starter oder andere Teile des Gerät ist beschädigt, sollte ersetzt oder gewartet werden durch autorisierten & Um Unfälle zu vermeiden, müssen Sie sich an einen qualifizierten Techniker oder einen Kundendienstmitarbeiter wenden.
- Ziehen Sie vor der Reinigung den Stecker aus der Steckdose. Reinigen Sie die hohen Spannungsmetallgitter. Werfen Sie Insektenkörper jede Woche in die Auffangschale. Achten Sie darauf, beim Reinigen der Maschine den Strom abzuschalten.
- Berühren Sie das Hochspannungsgitter nicht mit Fingern oder Metall.

- Waschen Sie es nicht mit Wasser und legen Sie es nicht in den Regen.
- Nicht in der Nähe von brennbaren oder explosiven Stoffen verwenden.
- Nicht in Garagen o. Ä. verwenden.
- Stellen Sie eine Erdung sicher, um Schäden zu vermeiden.
- Hoch Stromspannung! Außerhalb der Reichweite von Kindern aufbewahren.

Nennspannung: 220-240 V~

Nennfrequenz: 50 Hz





K - Netzschalter
W- Hochspannungsnetz

| | |
|-------------------|------------|
| Maximale Leistung | 16 W |
| Stromversorgung | 220-240 V~ |

Entsorgung von Elektrogeräten



Das Symbol des durchgestrichenen Abfallbehälters auf den Produkten weist darauf hin, dass gebrauchte Elektro- und Elektronikgeräte (im Folgenden auch „Altgeräte“ oder „Elektroschrott“) nicht über den Hausmüll entsorgt werden dürfen. Wenn Sie Elektroschrott in den Container werfen, gefährden Sie die Umwelt. Altgeräte können Stoffe enthalten (z.B. Blei, Cadmium, Chrom, Brom, Quecksilber, Freon), die für die Gesundheit und das Leben von Menschen und für die Umwelt gefährlich sind. Durch die Sortierung und Abgabe von Altgeräten zur Aufbereitung, Verwertung, zum Recycling und zur Entsorgung schützen Sie die Umwelt vor Verschmutzung und Kontamination, tragen zur Verringerung des Verbrauchs natürlicher Ressourcen bei und senken die Produktionskosten für neue Geräte.



KONFORMITÄTSERKLÄRUNG

Malis B. Machoński Sp. K. erklärt, dass das in diesem Handbuch beschriebene Maltec INSEKTENTÖTER MASTERKILLER16W 3800V-Gerät alle Anforderungen der:

(EMC) Directive 2014/30/EU
(LVD) Directive 2014/35/EU
RoHS 2011/65/EU

Erfüllt die folgenden Normen:

EN IEC 55014-1:2021
EN IEC 55014-2:2021
EN IEC 61000-3-2:2019+A1:2021
EN IEC 61000-3-3:2013+A1:2019+A2:2021

EN IEC 63000:2018

EN 60335-1:2012+A11:2014+A13:2017+A1:2019+
A14:2019+A2:2019+A15:2021
EN 60335-2-59:2003+A1:2006+A2:2009+
A11:2018
EN 6233:2008

Hersteller:
Malis B. Machoński Sp. K.
Zbożowa 2E, Wysogotowo
62-081, Przeźmierowo, Polska
www.malis.pl

Bartosz Machoński