

 **maltec**



**INSTRUKCJA
OBSŁUGI**

PL

ŻELAZKO PAROWE HDS1000W

Proszę zapoznać się z rzeczywistymi produktami

Drogi użytkowniku: Aby móc prawidłowo korzystać z tego produktu, prosimy o dokładne zapoznanie się z niniejszą instrukcją przed użyciem

Sprawy wymagają uwagi

- Przed użyciem należy uważnie przeczytać niniejszą instrukcję.
- Przed użyciem sprawdź, czy napięcie wymagane przez ten produkt jest zgodne z napięciem w Twoim domu.
- Nie używaj tego produktu poza określonym zakresem.
- Ten produkt nie może być używany przez następujące osoby (w tym dzieci), ułomne fizycznie lub psychicznie lub nieposiadające odpowiedniego doświadczenia i wiedzy w zakresie obsługi, chyba że wyznaczona jest osoba odpowiedzialna za ich bezpieczeństwo, która nadzoruje i instruuje ich w zakresie korzystania z niniejszej instrukcji produktu.
- Nie pozwalaj dzieciom bawić się tym produktem.
- Użytkownikom nie wolno opuszczać urządzenia, gdy produkt jest włączony.
- Jeśli temperatura produktu nie jest niska, nie należy go umieszczać w miejscu dostępnym dla dzieci. Prosimy o dobrą opiekę nad dziećmi.
- Produkt należy używać i umieszczać na gładkiej powierzchni.
- Nie wlewaj octu ani innych środków do usuwania brudu do zbiornika na wodę.
- Zabroń stosowania chemicznych dodatków, aromatów i detergentów.
- Przed dodaniem wody lub wylaniem resztek wody należy wyciągnąć przewód zasilający z gniazdka
- Po zakończeniu prasowania należy wyciągnąć wtyczkę z gniazdka.
- Nie ciągnij gwałtownie za przewód zasilający, nie przetnij. Nie używaj ponownie produktu, jeśli upadł, ma widoczne uszkodzenia lub wyciek wody.
- Nie zanurzaj tego produktu w wodzie ani innych płynach.
Nie wolno dotykać tego produktu mając pod ręką wodę.
- Nie wystawiaj produktu na działanie deszczu ani słońca. Dotykание gorącej płyty spustowej może spowodować oparzenia. Gorąca woda lub para mogą spowodować oparzenia. Należy zachować ostrożność podczas korzystania z tego produktu. Część zbiornika na wodę należy chronić przed poparzeniem gorącą wodą, gdy jest on odwrócony do góry nogami.

Sprawy wymagające uwagi

- Temperatura pary tego produktu jest wysoka. Aby uniknąć poparzenia, proszę nie kierować pary na ciało człowieka

- Nigdy nie wieszaj przewodu zasilającego wokół stołu ani nie dotykaj powierzchni grzewczej.
- Jeżeli produkt jest uszkodzony, nie należy go dalej używać i nie demontować go samodzielnie. Nieprawidłowy montaż może spowodować wycieki podczas użytkowania.
- Aby uniknąć przeciążenia obwodu, nie używaj jednocześnie innych urządzeń elektrycznych dużej mocy.
- Prosimy o prawidłowe przechowywanie niniejszej instrukcji.
- Podczas korzystania z urządzenia należy zachować ostrożność, aby zapobiec niebezpieczeństwu rozpryskiwania się pary.
- Podczas napełniania i czyszczenia należy wyciągnąć wtyczkę z gniazdka.

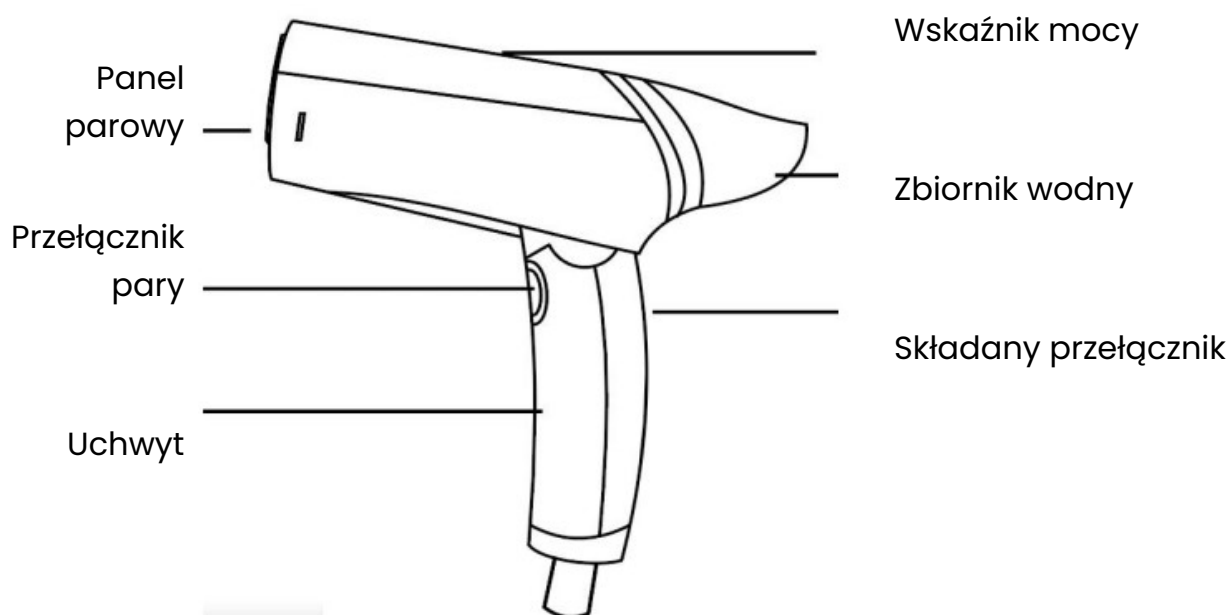
Po użyciu wyjmij zbiornik na wodę i kontynuuj elektryzowanie przez około 10 sekund, aż przestanie parować. Następnie wyłącz zasilanie i ostudź do temperatury pokojowej.

PORADA

Parametry techniczne

Nazwa produktu	Ręczna parownica do ubrań
Numer modelu	ZG-MT05
Napięcie znamionowe	220-240 V~
Częstotliwość znamionowa	50-60 Hz
Moc znamionowa	1000 W

Opis urządzenia

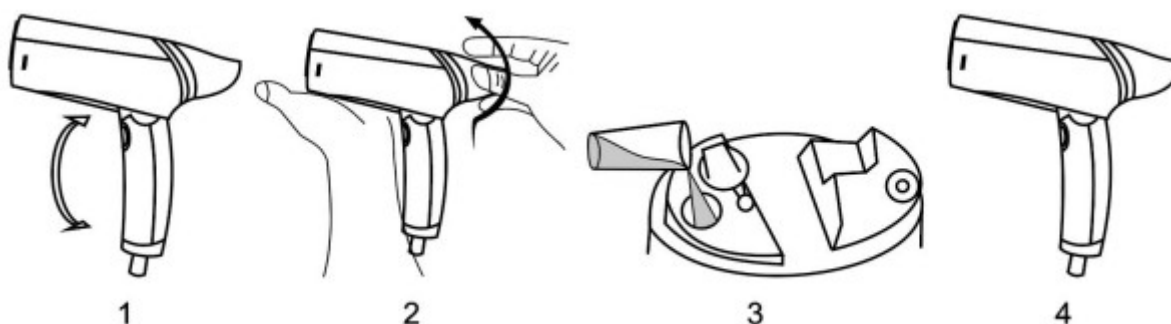


Przed użyciem produktu

- Usuń wszelkie etykiety lub osłony ochronne z głowicy parowej, wyprostuj i posortuj przewody przed użyciem, przy pierwszym użyciu. Proszę parować przez kilka minut, aby usunąć wszelkie zanieczyszczenia i zapachy, które mogły pozostać podczas produkcji.
- Nie używaj tego samego obwodu gniazdka z innymi urządzeniami elektrycznymi w przypadku przeciążenia obwodu.
- Sprawdź listę wszystkich elementów i części, które otrzymasz w przesyłce, w przypadku brakujących części.

Zastosowanie produktu

- Wyjmij produkt z pudełka.
- Wyjmij pojemnik na wodę, otwórz korek wody i napełnij go wodą z kranu lub czystą wodą. Następnie przed użyciem odwróć zbiornik na wodę.
- Włóż wtyczkę przewodu zasilającego. Steamer rozpoczyna nagrzewanie, gdy zaświeci się wskaźnik. Nagrzewanie jest zakończone, gdy wskaźnik zgaśnie. Naciśnij wyłącznik pary, aby go użyć.

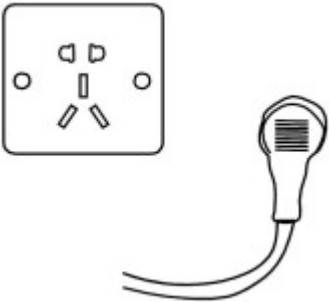


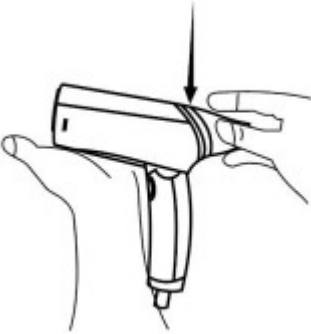


Odkamienianie

- Wyjmij wtyczkę. Po wystarczającym ostygnięciu wytrzyj panel i inne części miękką szmatką.
- W przypadku poważnych zanieczyszczeń należy przetrzeć miękką szmatką zamoczoną w neutralnym detergencie.
- Usuwanie kamienia: ze względu na wysoką zawartość minerałów w źródłach wody na wielu obszarach częstym problemem jest gromadzenie się osadów. Pozostałości minerałów powodują sporadyczne wyrzucanie pary, a nawet brak jej wydmuchu. Poniższe metody mogą skutecznie zmniejszyć gromadzenie się osadów. Jeśli nie używasz wody niezawierającej minerałów ani wody destylowanej, zalecamy czyszczenie osadu co miesiąc zgodnie z następującymi krokami:
 - Dodaj mieszaninę 50% octu i 50% wody do zbiornika na wodę.

- Włącz zasilanie, naciśnij wyłącznik pary, pozwól mieszaninie dostać się do korpusu grzejnego, następnie wyjmij wtyczkę i poczekaj około 40 minut.
- Wylej pozostałą mieszaninę ze zbiornika na wodę i dodaj czystą wodę.
- Włącz zasilanie i naciśnij wyłącznik pary, aby woda dostała się do korpusu grzejnego.
- Powtórz tę czynność kilka razy, aż do usunięcia kwaśnego smaku.

Instrukcja obsługi

<p>1. Najpierw odłącz zasilanie hosta</p>	<p>2. Trzymaj silnik główny w jednej ręce, w drugiej trzymaj zbiornik na wodę, a następnie pociągnij zbiornik na wodę do góry, jak pokazano na rysunku, aby łatwo zdjąć zbiornik na wodę</p>
	
<p>3. Otwórz spust zbiornika wody i wylej pozostałą wodę ze zbiornika</p>	<p>4. Przytrzymaj host jedną ręką, a zbiornik na wodę drugą. Ustaw zbiornik na wodę zgodnie z pozycją hosta, jak pokazano na rysunku, a następnie dociśnij zbiornik na wodę, aby łatwo zainstalować</p>
	
<p>5. Trzymaj go poza zasięgiem dzieci i pozostaw do ostygnięcia na około 30 minut</p>	



Rozwiązywanie problemów

Zjawisko	Powód	Rozwiązanie
W ogóle nie działa	Czy wtyczka zasilania jest podłączona Czy wyłącznik jest spalony	Sprawdź wtyczkę
Nie wytwarza się para	Niewystarczające ogrzewanie Poziom wody w zbiorniku jest zbyt niski Przełącznik pary nie został wciśnięty	Nie używaj, dopóki wskaźnik zasilania nie zgaśnie. Dodaj wodę do zbiornika Wciśnij całkowicie wyłącznik pary
Z dyszy kapie woda	Produktu nie można używać w pozycji pionowej	Upewnij się, że woda nie przekracza maksymalnego poziomu wody. Trzymaj parowiec w pozycji pionowej zgodnie z instrukcją
Woda ze zbiornika na wodę	Zbiornik na wodę nie jest prawidłowo zainstalowany	sprawdź zbiornik na wodę
Spryskaj żółtą wodą	Po użyciu w organizmie pozostaje woda	Po użyciu wyjmij zbiornik na wodę i kontynuuj podgrzewanie przez 10 sekund, aż przestanie wydobywać się para

Powyższe to typowe metody analizy usterek i rozwiązywania problemów. Przed użyciem należy zachować ostrożność.

Utylizacja sprzętu elektrycznego



Symbol przekreślonego pojemnika na śmieci na kółkach umieszczony na produktach informuje, że zużyty sprzęt elektryczny i elektroniczny (zwany dalej także „zużyтым sprzętem” lub „elektroodpadem”) nie może być wyrzucany wraz z odpadami komunalnymi. Wrzucając elektroodpady do kontenera stwarzasz zagrożenie dla środowiska. Używany sprzęt może zawierać substancje (np. ołów, kadm, chrom, brom, rtęć, freon) niebezpieczne dla zdrowia i życia ludzi oraz dla środowiska. Sortując i przekazując zużyty sprzęt do przetworzenia, odzysku, recyklingu i utylizacji, chronisz środowisko przed zanieczyszczeniami i skażeniami, przyczyniasz się do ograniczenia zużycia zasobów naturalnych oraz obniżenia kosztów produkcji nowego sprzętu.

Deklaracja CE

Malis B. Machoński sp. k. Oświadcza, że urządzenie Maltec HDS1000W Turystyczne żelazko parowe spełnia wszystkie wymagania Dyrektywy LVD 2014/35/UE, WE 2014/30/UE, RoHS 2011/65/EU oraz spełnia następujące normy:

EN 60335-1:2012+A11:2014+A13:2017+A1:2019+A2:2019+A15:2021+A16:2023

EN IEC 55014-1:2021, EN IEC 61000-3-2:2019+A1:2021, EN 61000-3-3:2013+A1:2019+A2:2021, EN IEC 55014-2:2021

IEC 62321-4:2013+AMD1:2017, IEC 62321-5:2013, IEC 62321-6:2015, IEC 62321-7-1:2015, IEC 62321-7-2:2017, IEC 62321-8:2017

Importer:

Malis B. Machoński sp. k.
ul. Zbożowa 2E, Wysogotowo
62-081 Przeźmierowo
www.maltec.pl

Bartosz Machoński

 **maltec**



**INSTRUCTION
MANUAL**

ENG

STEAM IRON HDS1000W

Please refer to the actual products

Dear user: In order to make you use this products correctly, Please read this manual carefully before use

Matters Need Attention

- Please read this manual carefully before use.
- Before using, Please check whether the voltage required by this product is consistent with that in your home.
- Do not use this product beyond the specified scope.
- This product is not allowed to be used by the following people (including children),physically or mentally defective or lack of relevance operation experience and knowledge, unless there is a person responsible for their safety to supervise and instruct their use of this product manual.
- Do not let children play with this product.
- Users are not allowed to leave while the product is powered on.
- When the temperature of the product is not cooled, It should not be placed on the place where children can reach, Please take good care of the children.
- The product must be used and placed on a smooth surface.
- Do not pour vinegar or other dirt cleaners into the water storage tank.
- Prohibit the use of chemical additives, flavors or detergents.
- Please pull out the power cord from the socket before adding water or pouring out the residual water
- When stop ironing, please pull out the power plug.
- Please do not pull the power cord violently, cut of Please do not use the product again of it has fallen or has visible damage or water leakage.
- Do not immerse this product in water or other liquids.
It is not allowed to touch this product with water on hand.
- Do not expose the product to rain or sun, If touching the trigger hot plate, Hot water or steam may cause scald, Please be careful when using this product. The part of water tank should be protect from hot water scald when upside down.

Matters Needing Attention

- The steam temperature of this product is high. In order to avoid scalding, Please do not direct the steam to human body
- Never hang the power cord around the table or touch any heating surface.

- When the product is damaged, Please do not continue to use, and do not disassemble it by yourself unload. Incorrect assembly may cause leakage in use.
- In order to avoid circuit overload, Please do not use other high-power electrical appliances at the same time.
- Please keep this manual properly.
- When using the appliance, pay attention to prevent the danger of steam splashing.
- When filling and cleaning, The power plug should be pulled out.

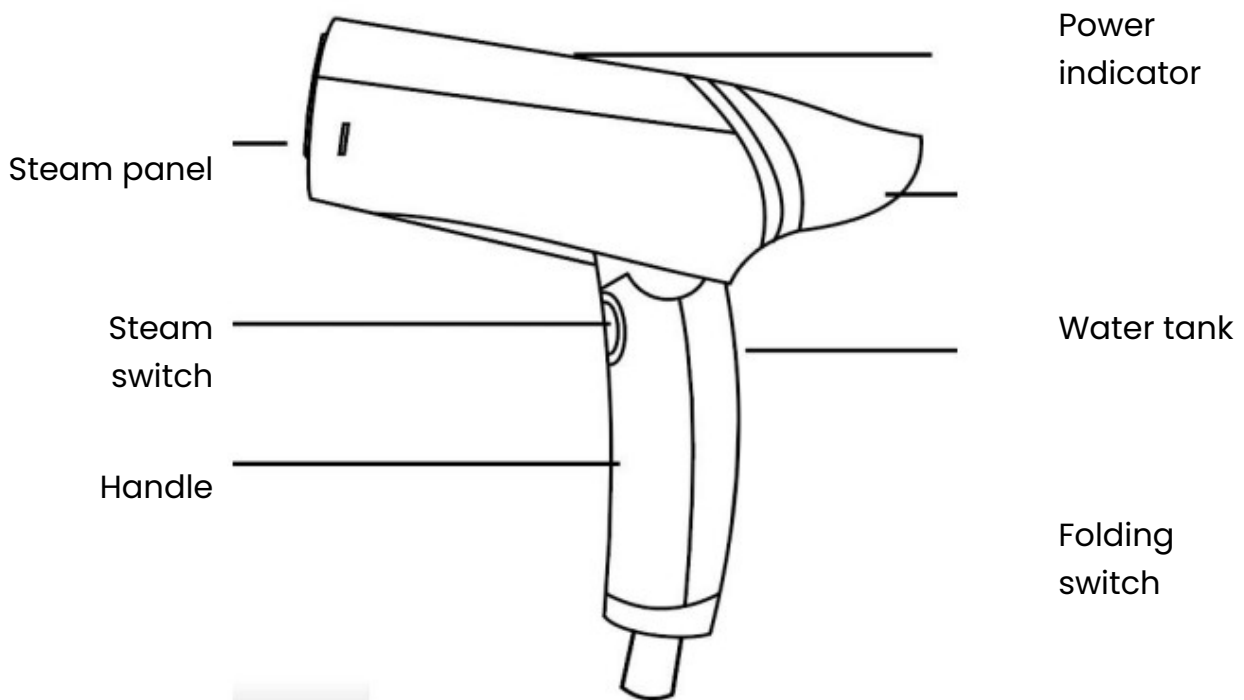
COZY TIPS

After use, pull out the water tank and continue to electrify for about 10 seconds until it doesn't steam, After that, turn off the power and cool down to room temperature.

Technical Parameter

Product Name	Handheld Garment Steamer
Model number	ZG-MT05
Rated vlotage	220-240 V~
Rated frequency	50-60 Hz
Rated power	1000W

Part Name

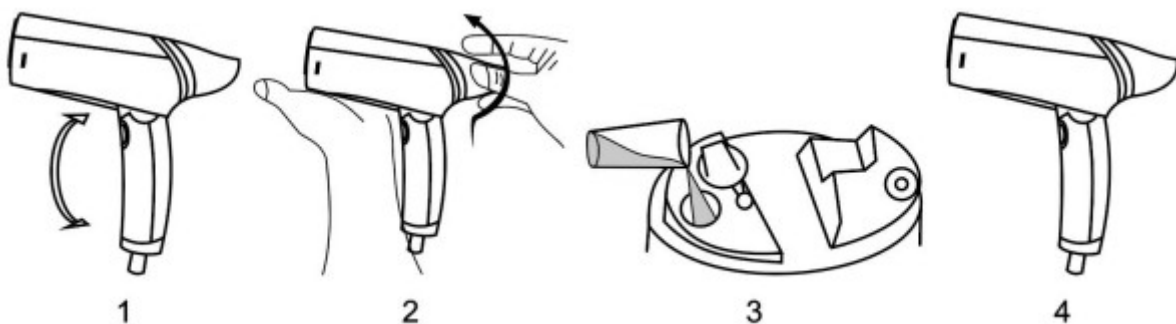


Product before use

- Remove any labels or protective covers on the steam head, straighten and sort the wires before use, when using for the first time, Please steam it for a few minutes to remove any impurities and odours that may be left in manufacture.
- Do not use the same socket circuit with other electrical appliances in case of circuit overload.
- Please check the list of all items and parts you receive in the package in case of missing parts.

Product use

- Take out the product from the box.
- Remove the water box, open the water plug, and fill it with tap water or pure water. Then turn the water tank back before use.
- Insert the power cord plug, The steamer starts heating when the indicator lights up. The preheating is completed when the indicator is off, Press the steam switch to use.

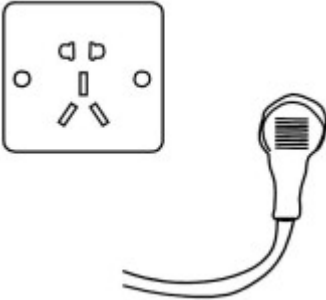


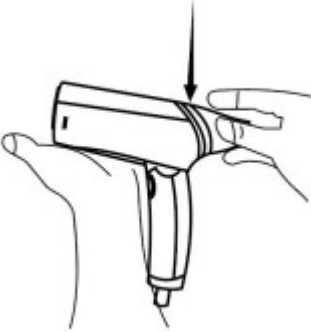


Scale treatment

- Remove the plug. Wipe the panel and other parts with a soft cloth after it has cooled sufficiently.
- If there's some serious contamination, please wipe with a soft cloth dipped in neutral detergent.
- Scale removal: due to the high mineral content of water sources in many areas, sediment accumulation is a common question, The residue of mineral causes the steam to eject intermittently, even can't eject steam
The following methods can effectively reduce sediment accumulation, if you are not using mineral free water or distilled water, we recommended that you clean up the sediment according to the following steps every month:
 - Add 50% vinegar and 50% water mixture into the water tank.

- Turn on the power supply, press the steam switch, Let the mixture enter the heating body, then pull off the plug waiting for about 40 minutes.
- Pour out the remaining mixture from the water tank and add clean water.
- Turn on the power and press the steam switch to let the water enter the heating body.
- Repeat several times until the sour taste is removed.

Product collection

<p>1. Unplug the power of the host first</p>	<p>2. Hold the main engine in one hand, hold the water tank in the other hand, and then pull the water tank upward as shown in the figure to take off the water tank easily</p>
	
<p>3. Open the drain on the water tank and pour out the residual water from the tank</p>	<p>4. Hold the host with one hand and the water tank with the other first, Make the water tank correspond to the position of the host as shown in the figure, and then press the water tank down to install easily</p>
	
<p>5. Keep it out of the reach of children and let it cooled down for about 30 minutes</p>	



Troubleshooting

Phenomenon	Reason	Processing Method
Not working at all	Is the power plug plugged in Is the switch burnt out	Check the plug
No steam is produced	Insufficient heating The water level in the tank is too low The steam switch was not pressed	Don't use until the power indicator is off add water to the tank Press the steam switch fully
Water drips from the nozzle	The product may not used vertically	Make sure the water does not exceed the maximum water level, Keep the steamer upright according to the manual
Water from water tank	The water tank is not installed properly	check the water tank
Spray yellow water	There is residual water in the body after use	After use, pull out the water tank and continue heating for 10 seconds Until there is no steam

The above are common fault analysis and troubleshooting methods, Please take carefully before using.

Disposal of electrical equipment



The symbol of the crossed-out wheeled waste container placed on the products informs that used electrical and electronic equipment (hereinafter also "waste equipment" or "electro-waste") may not be disposed of with municipal waste. By throwing e-waste into the container, you pose a threat to the environment. Used equipment may contain substances (e.g. lead, cadmium, chromium, bromine, mercury, freon) that are dangerous to human health and life and to the environment. By sorting and handing over used equipment for processing, recovery, recycling and disposal, you protect the environment against pollution and contamination, you contribute to reducing the use of natural resources and lowering the production costs of new equipment.

CE declaration

Malis B. Machoński sp. k. Declares that the Maltec device HDS1000W Tourist Steam Iron meets all the requirements of the LVD Directive 2014/35/EU, EC 2014/30/EU, RoHS 2011/65/EU and meets the following standards:

EN 60335-1:2012+A11:2014+A13:2017+A1:2019+A2:2019+A15:2021+A16:2023

EN IEC 55014-1:2021, EN IEC 61000-3-2:2019+A1:2021, EN 61000-3-3:2013+A1:2019+A2:2021, EN IEC 55014-2:2021

IEC 62321-4:2013+AMD1:2017, IEC 62321-5:2013, IEC 62321-6:2015, IEC 62321-7-1:2015, IEC 62321-7-2:2017, IEC 62321-8:2017

Importer:

Malis B. Machoński sp. k.
ul. Zbożowa 2E, Wysogotowo
62-081 Przeźmierowo
www.maltec.pl



Bartosz Machoński

 maltec



**BEDIENUNGS-
ANLEITUNG**

DE

DAMPFBÜGELEISEN HDS1000W

Bitte beachten Sie die tatsächlichen Produkte

Sehr geehrter Benutzer, damit Sie dieses Produkt richtig verwenden können, lesen Sie dieses Handbuch vor der Verwendung sorgfältig durch.

Angelegenheiten, die Aufmerksamkeit erfordern

- Bitte lesen Sie dieses Handbuch vor der Verwendung sorgfältig durch.
- Bitte prüfen Sie vor der Verwendung, ob die von diesem Produkt benötigte Spannung mit der in Ihrem Zuhause übereinstimmt.
- Verwenden Sie dieses Produkt nicht über den angegebenen Umfang hinaus.
- Dieses Produkt darf von den folgenden Personen (einschließlich Kindern) nicht verwendet werden: Personen mit körperlichen oder geistigen Behinderungen oder Personen, denen die entsprechende Erfahrung und Kenntnisse im Umgang mit dem Produkt fehlen, es sei denn, es ist eine für ihre Sicherheit verantwortliche Person da, die die Verwendung dieses Produkthandbuchs beaufsichtigt und in die Bedienung einweist.
- Lassen Sie Kinder nicht mit diesem Produkt spielen.
- Benutzern ist es nicht gestattet, das Produkt zu verlassen, während es eingeschaltet ist.
- Wenn das Produkt nicht gekühlt wird, sollte es nicht an einem für Kinder erreichbaren Ort gelagert werden. Passen Sie bitte gut auf die Kinder auf.
- Das Produkt muss auf einer glatten Oberfläche verwendet und platziert werden.
- Gießen Sie keinen Essig oder andere Schmutzreiniger in den Wassertank.
- Verboten ist die Verwendung chemischer Zusatzstoffe, Aromen oder Reinigungsmittel.
- Bitte ziehen Sie den Netzstecker aus der Steckdose, bevor Sie Wasser einfüllen oder das Restwasser ausgießen
- Wenn Sie mit dem Bügeln aufhören, ziehen Sie bitte den Netzstecker.
- Bitte ziehen Sie nicht gewaltsam am Netzkabel, schneiden Sie es nicht durch oder verwenden Sie das Produkt nicht wieder, wenn es heruntergefallen ist, sichtbare Schäden aufweist oder Wasser austritt.
- Tauchen Sie dieses Produkt nicht in Wasser oder andere Flüssigkeiten. Das Berühren dieses Produkts mit Wasser in der Hand ist nicht gestattet.
- Setzen Sie das Produkt weder Regen noch Sonne aus. Beim Berühren der Heizplatte des Auslösers kann es durch heißes Wasser oder Dampf zu Verbrühungen kommen. Gehen Sie bei der Verwendung dieses Produkts bitte vorsichtig vor. Der Teil des Wassertanks sollte vor Verbrühungen durch heißes Wasser geschützt werden, wenn er kopfüber steht.

Angelegenheiten, die Aufmerksamkeit erfordern

- Die Dampftemperatur dieses Produkts ist hoch. Um Verbrühungen zu vermeiden, richten Sie den Dampf bitte nicht auf den menschlichen Körper.
- Lassen Sie das Netzkabel niemals über den Tisch hängen und berühren Sie keine Heizflächen.
- Wenn das Produkt beschädigt ist, verwenden Sie es bitte nicht weiter und zerlegen Sie es nicht selbst, um es zu entladen. Eine falsche Montage kann während des Gebrauchs zu Undichtigkeiten führen.
- Um eine Überlastung des Stromkreises zu vermeiden, verwenden Sie bitte nicht gleichzeitig andere Elektrogeräte mit hoher Leistung.
- Bitte bewahren Sie dieses Handbuch sorgfältig auf.
- Achten Sie beim Gebrauch des Geräts darauf, dass keine Dampfspritzer entstehen.
- Beim Befüllen und Reinigen sollte der Netzstecker gezogen sein.

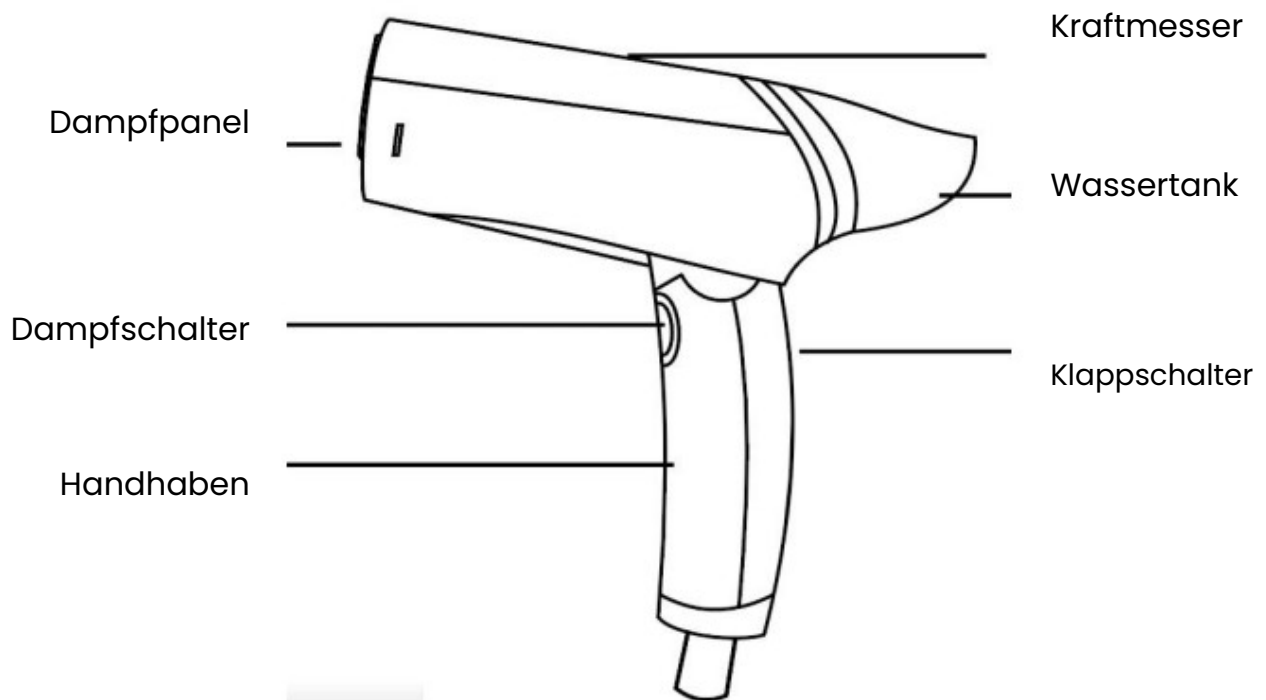
TIPPS

Nach dem Gebrauch den Wassertank herausziehen und etwa 10 Sekunden lang weiter elektrifizieren, bis kein Dampf mehr aufsteigt. Danach den Strom ausschalten und auf Raumtemperatur abkühlen lassen.

Technische Parameter

Produktname	Hand-Dampfglätter
Modell-Nr	ZG-MT05
Nennspannung	220-240 V~
Nennfrequenz	50-60 Hz
Nennleistung	1000 W

Teilname

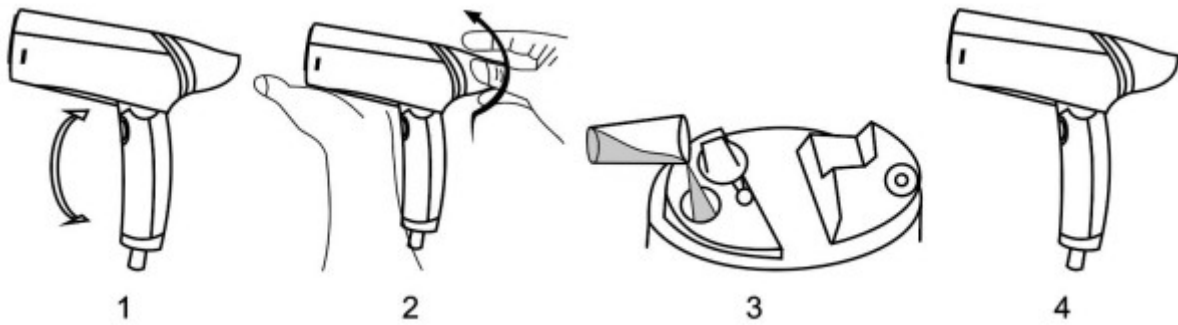


Produkt vor Gebrauch

- Entfernen Sie vor der ersten Verwendung sämtliche Etiketten oder Schutzabdeckungen vom Dampfkopf und glätten und sortieren Sie die Drähte. Lassen Sie den Dampf einige Minuten lang dämpfen, um eventuelle Verunreinigungen und Gerüche zu entfernen, die bei der Herstellung zurückgeblieben sein können.
- Verwenden Sie den gleichen Steckdosenstromkreis nicht mit anderen Elektrogeräten, da es sonst zu einer Überlastung kommen kann.
- Bitte überprüfen Sie die Liste aller Artikel und Teile, die Sie im Paket erhalten, auf fehlende Teile.

Produktnutzen

- Nehmen Sie das Produkt aus der Verpackung.
- Entnehmen Sie den Wasserbehälter, öffnen Sie den Wasserstopfen und füllen Sie ihn mit Leitungswasser oder reinem Wasser. Drehen Sie anschließend den Wassertank vor der Verwendung wieder zurück.
- Stecken Sie den Stecker des Netzkabels ein. Wenn die Anzeige aufleuchtet, beginnt der Dampfgärer mit dem Aufheizen. Das Vorheizen ist abgeschlossen, wenn die Anzeige erlischt. Drücken Sie zur Verwendung den Dampfschalter.



Behandlung von Kalkablagerungen

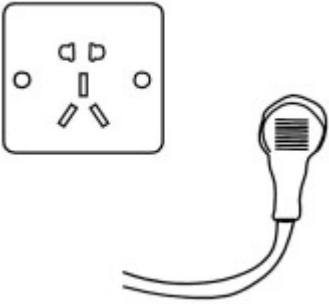
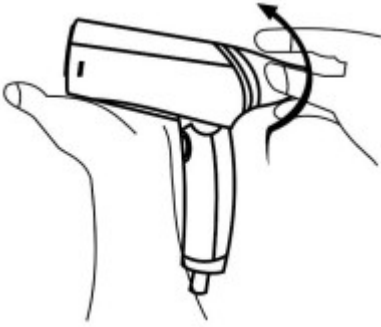

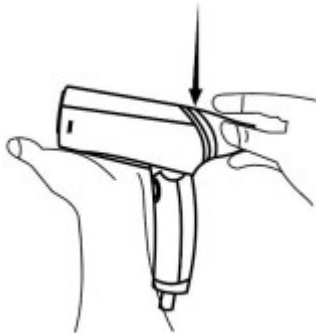

- Den Stecker entfernen. Wischen Sie das Panel und andere Teile mit einem weichen Tuch ab, nachdem es ausreichend abgekühlt ist.
- Bei stärkerer Verschmutzung wischen Sie diese bitte mit einem weichen, in neutrales Reinigungsmittel getauchten Tuch ab.
- Kalkentfernung: Aufgrund des hohen Mineralgehalts von Wasserquellen in vielen Gebieten ist die Ablagerung von Ablagerungen ein häufiges Problem. Die Mineralrückstände führen dazu, dass der Dampf zeitweise austritt oder sogar gar nicht austritt.

Die folgenden Methoden können die Sedimentablagerung wirksam reduzieren. Wenn Sie kein mineralfreies oder destilliertes Wasser verwenden, empfehlen wir Ihnen, die Ablagerungen jeden Monat gemäß den folgenden Schritten zu beseitigen:

- Geben Sie eine Mischung aus 50 % Essig und 50 % Wasser in den Wassertank.
- Schalten Sie die Stromversorgung ein, drücken Sie den Dampfschalter, lassen Sie die Mischung in den Heizkörper eintreten, ziehen Sie dann den Stecker und warten Sie etwa 40 Minuten.
- Gießen Sie die restliche Mischung aus dem Wassertank und fügen Sie sauberes Wasser hinzu.
- Schalten Sie das Gerät ein und drücken Sie den Dampfschalter, um das Wasser in den Heizkörper eintreten zu lassen.
- Mehrmals wiederholen, bis der saure Geschmack verschwunden ist.

Produktkollektion

<p>1. Trennen Sie zuerst den Host vom Stromnetz</p>	<p>2. Halten Sie den Hauptmotor in einer Hand, halten Sie den Wassertank in der anderen Hand und ziehen Sie den Wassertank dann wie in der Abbildung gezeigt nach oben, um den</p>
---	--

	Wassertank leicht abzunehmen
	
<p>3. Öffnen Sie den Ablass am Wassertank und gießen Sie das Restwasser aus dem Tank aus</p>	<p>4. Halten Sie zuerst den Host mit einer Hand und den Wassertank mit der anderen, bringen Sie den Wassertank in die Position des Hosts, wie in der Abbildung gezeigt, und drücken Sie dann den Wassertank nach unten, um ihn leicht zu installieren</p>
	
<p>5. Bewahren Sie es außerhalb der Reichweite von Kindern auf und lassen Sie es etwa 30 Minuten abkühlen</p>	
	

Fehlerbehebung

Phänomen	Grund	Verarbeitungsmethode
Funktioniert überhaupt nicht	Ist der Netzstecker eingesteckt	Überprüfen Sie den Stecker

	Ist der Schalter durchgebrannt	
Es wird kein Dampf erzeugt	Unzureichende Heizung Der Wasserstand im Tank ist zu niedrig Der Dampfschalter wurde nicht gedrückt	Nicht verwenden, bis die Betriebsanzeige erlischt. Wasser in den Tank füllen. Drücken Sie den Dampfschalter vollständig
Wasser tropft aus der Düse	Das Produkt darf nicht vertikal verwendet werden	Stellen Sie sicher, dass das Wasser den maximalen Wasserstand nicht überschreitet. Halten Sie den Dampfgarer gemäß der Bedienungsanleitung aufrecht
Wasser aus dem Wassertank	Der Wassertank ist nicht richtig installiert	Überprüfen Sie den Wassertank
Sprühen Sie gelbes Wasser	Nach der Anwendung verbleibt Restwasser im Körper	Nach Gebrauch den Wassertank herausziehen und 10 Sekunden weiter erhitzen, bis kein Dampf mehr austritt

Bei den oben genannten Methoden handelt es sich um allgemeine Fehleranalyse- und Fehlerbehebungsmethoden. Bitte lesen Sie sie vor der Verwendung sorgfältig durch.

Entsorgung von Elektrogeräten



Das auf den Produkten angebrachte Symbol der durchgestrichenen Mülltonne weist darauf hin, dass verbrauchte elektrische und elektronische Geräte (nachfolgend auch „Altgeräte“ oder „Elektroschrott“) nicht über den Hausmüll entsorgt werden dürfen. Indem Sie Elektroschrott in den Container werfen, gefährden Sie die Umwelt. Altgeräte können Stoffe (z. B. Blei, Cadmium, Chrom, Brom, Quecksilber, Freon) enthalten, die eine Gefahr für die menschliche Gesundheit und das Leben sowie für die Umwelt darstellen. Durch die Sortierung und Übergabe von Altgeräten zur Aufbereitung, Rückgewinnung, Wiederverwertung und Entsorgung schützen Sie die Umwelt vor Verschmutzung und Verunreinigung, tragen zur Schonung der natürlichen Ressourcen bei und senken die Produktionskosten neuer Geräte.

CE-Erklärung

Malis B. Machoński sp. k. Erklärt, dass das Maltec-Gerät HDS1000W Tourist Dampfbügeleisen alle Anforderungen der LVD-Richtlinie 2014/35/EU, EG 2014/30/EU erfüllt, RoHS 2011/65/EU und die folgenden Normen erfüllt:

EN 60335-1:2012+A11:2014+A13:2017+A1:2019+A2:2019+A15:2021+A16:2023

EN IEC 55014-1:2021, EN IEC 61000-3-2:2019+A1:2021, EN 61000-3-3:2013+A1:2019+A2:2021, EN IEC 55014-2:2021

IEC 62321-4:2013+AMD1:2017, IEC 62321-5:2013, IEC 62321-6:2015, IEC 62321-7-1:2015, IEC 62321-7-2:2017, IEC 62321-8:2017

Importeur:

Malis B. Machoński sp. k.
ul. Zbożowa 2E, Wysogotowo
62-081 Przeźmierowo
www.maltec.pl

Bartosz Machoński