



Szczoteczki Soniczne Do Zębów Toothie X 2in1

Instrukcja obsługi

Sprawy wymagają uwagi

Zabronione

Nie ładuj w łazience. Nie umieszczaj ładowarki w pojemniku na wodę nad lub w pobliżu wanny, zlewu itp.

Bateria nie może zostać wymieniona przez użytkownika, może ją wymienić wyłącznie autoryzowany personel w centrum obsługi klienta naszej firmy. Nieprofesjoniści nie mogą wymieniać produktu.

Ostrzeżenie

Aby zapewnić bezpieczeństwo, dzieci w wieku 3-8 lat, niepełnosprawne, z upośledzeniem umysłowym lub sensorycznym, nieposiadające odpowiedniego doświadczenia i wiedzy mogą korzystać z tego produktu pod warunkiem nadzoru. Nie pozwalaj dzieciom wykonywać czynności związanych z czyszczeniem i konserwacją bez nadzoru. Produkt i jego kable należy przechowywać poza zasięgiem dzieci poniżej 8 roku życia.

Uwaga

Podczas pierwszego użycia tego produktu, ze względu na wibrację włosia o dużej prędkości, u niektórych osób może wystąpić podrażnienie lub mrowienie zębów, a nawet mogą czasami wystąpić lekkie krwawienie lub dyskomfort dziąseł, jest to normalne zjawisko. Jeśli po dwóch tygodniach ciągłego stosowania ten stan nadal występuje, należy zaprzestać używania tego produktu i skontaktować się ze swoim dentystą.

Jeśli niedawno miałeś operację jamy ustnej lub dziąseł, miałeś problemy z zębami lub ich leczenie, przed użyciem produktu skonsultuj się ze swoim dentystą.

Jeśli odczuwasz ból, przestań używać tego produktu i skontaktuj się ze swoim dentystą.

Jeśli szczoteczka do zębów nie jest używana przez dłuższy czas, podczas ponownego ładowania lampka się nie świeci, należy cierpliwie poczekać 6-10 minut, a następnie powrócić do normalnego stanu.

Podczas ładowania korpus szczoteczki do zębów jest lekko gorący, co jest zjawiskiem normalnym. Jeśli poczujesz, że jest zbyt gorący, natychmiast wyłącz zasilanie i zanieś urządzenie do autoryzowanego centrum obsługi klienta naszej firmy w celu sprawdzenia.

Ten produkt jest przeznaczony do użytku osobistego i nie może być dostarczany dentystom ani większej liczbie pacjentów.

Ten produkt jest przeznaczony wyłącznie do użytku w pomieszczeniach zamkniętych, nie należy wystawiać szczoteczki do zębów bezpośrednio na działanie promieni słonecznych. Należy przechowywać w temperaturze pokojowej, w suchym i wentylowanym miejscu

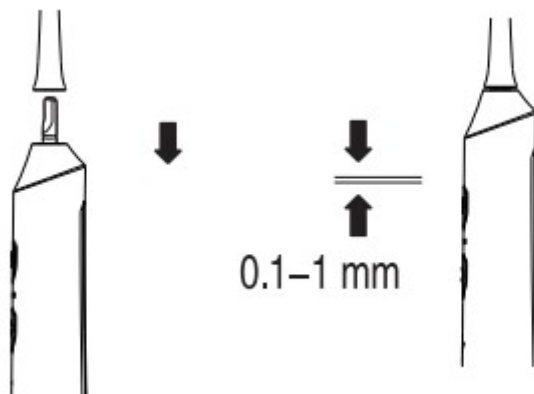


Przypomnienie

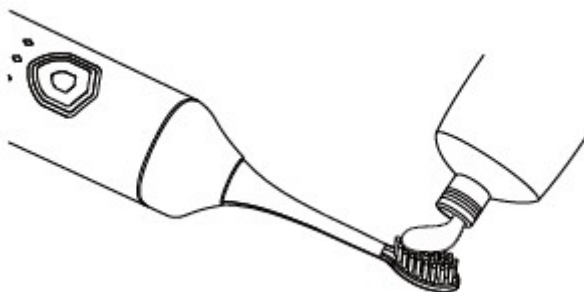
Produkt, akcesoria, interfejs użytkownika i inne ilustracje zawarte w instrukcji stanowią schematyczny diagram, wyłącznie w celach informacyjnych. Ze względu na aktualizacje i ulepszenia produktów, produkty mogą nieznacznie różnić się między rzeczywistym produktem a schematem. Proszę zapoznać się z prawdziwymi produktami.

Instrukcja obsługi

Krok 1: Upewnij się, że główka szczoteczki i uchwyt są prawidłowo zamontowane.



Krok 2: Zwilż główkę szczoteczki i wyciśnij pastę do zębów na włosie.



Krok 3: Włączanie / przełączanie trybu i intensywności / wyłączenie.

- Włączanie: Naciśnij klawisz włączania/wyłączania zasilania;
- Przełącznik trybu: Gdy urządzenie jest włączone, naciśnij przycisk trybu, a szczoteczka do zębów będzie przełączać się między różnymi trybami szczotkowania w kolejności;
- Tryb silnego i słabego przełączania: W stanie uruchamiania naciśnij i przytrzymaj klawisz trybu przez 1,5 sekundy, aby tryb zadziałał, naciśnij słabe, średnie i mocne przełączanie.

Wybierz preferowany tryb szczotkowania:

Ta szczoteczka do zębów posiada 5 trybów szczotkowania (każdy tryb z trzema intensywnościami - mocny, średni, niski;)



Naciśnij i przytrzymaj przez 1,5 sekundy, aby zmienić intensywność pracy:

- Niski
- Średni
- Mocny

Dotknij, aby przełączyć tryby pracy

- Czyszczenie: odpowiednia dla większości ludzi
- Wybielanie: odpowiedni do plam od dymu, herbaty i innych czarnych i żółtych pigmentów powodujących przebarwienia zębów;
- Polerka: odpowiednia dla osób z kamieniem nazębnym
- Pielęgnacja dziąseł: odpowiednia dla osób z krwawiącymi dziąstłami
- Wrażliwy: odpowiedni dla osób wrażliwych na dziąsła i zęby

Wyłącz

- W stanie roboczym lekko naciśnij przycisk zasilania, aby wyłączyć.

- Funkcja pamięci, po 3 sekundach od włączenia i wyłączeniu zasilania szczoteczka zapamięta tryb i poziom mocy używany przed wyłączeniem, jako domyślny tryb szczotkowania po kolejnym włączeniu.
- Po każdym wyłączeniu pozostała moc jest wyświetlana za pomocą kontrolki każdego trybu świecącej przez 2 sekundy.

Krok 4: Prawidłowo myj zęby

- Umieść włosie pod kątem 45 stopni od linii dziąseł, zaczynając od ruchu okrężnego, powoli i ostrożnie pocieraj szczoteczkę o część pomiędzy korzeniem a zębami.



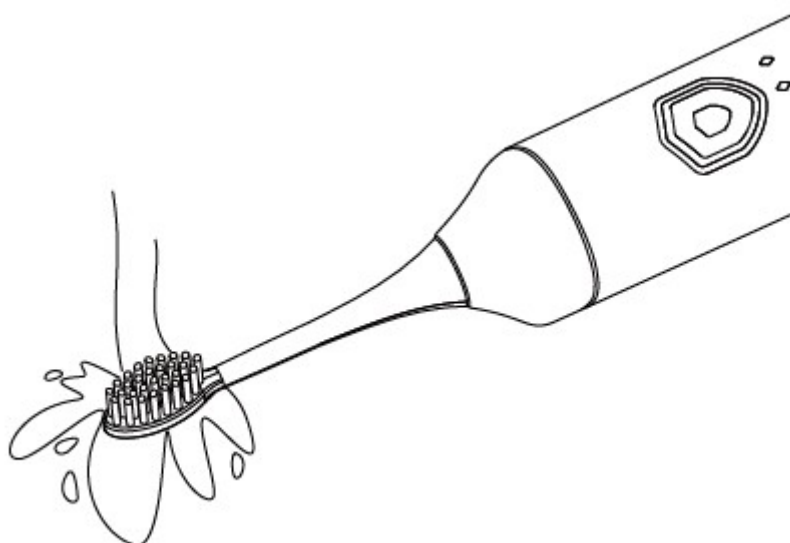
- Poruszaj główką szczoteczki, aby oczyścić cały ząb.



- Podczas szczotkowania efekt wibracji szczoteczki do zębów będzie powodował krótkie przerwy co 30 sekund, monitując o zmianę pozycji szczotkowania.
- 2-3 minuty to najlepszy czas na mycie zębów, automatycznie wyłącza się po 2 minutach; jeśli nadal musisz umyć zęby, możesz go włączyć i kontynuować korzystanie.

Krok 5: Wyczyść główkę szczoteczki.

- Po umyciu zębów wyczyść włosie główki szczoteczki pod czystą wodą.
- Po wyczyszczeniu główki szczoteczki należy umieścić elektryczną szczoteczkę do zębów w suchym i chłodnym miejscu.



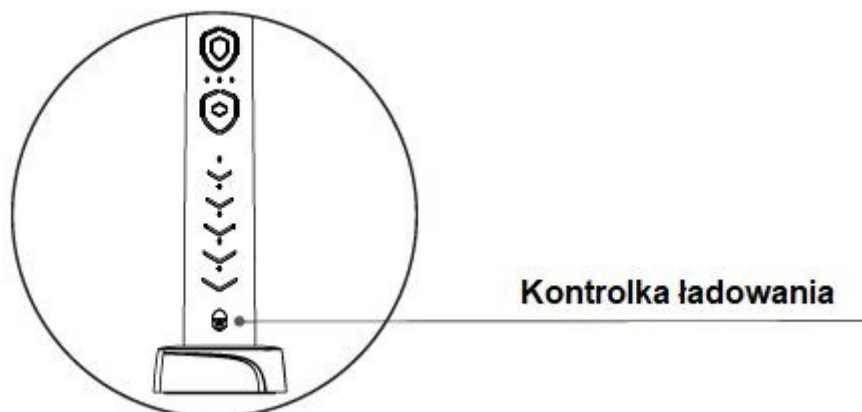
※Dentysta sugeruje wymianę główki szczoteczki co trzy miesiące.

Przewodnik konserwacji

Ładowanie

Czerwone miganie wskaźnika ładowania szczoteczki do zębów oznacza, że szczoteczka nie jest naładowana. Energia jest niewystarczająca, należy ją naładować w odpowiednim czasie.

Metoda ładowania pokazana poniżej



- Wskaźnik ładowania zielony miga: ładowanie;
- Wskaźnik ładowania świeci na zielono, akumulator jest w pełni naładowany;
- Gdy poziom naładowania baterii jest niski (wskaźnik ładowania miga na czerwono lub nie można go włączyć), połóż elektryczną szczoteczkę soniczną na podstawce do ładowania bezprzewodowego i podłącz ją do źródła zasilania, aby w pełni naładować ją przez około 12 godzin.

Uwaga: Oryginalne siedzisko do ładowania bezprzewodowego jest przeznaczone do ładowania sonicznej elektrycznej szczoteczki do zębów i nie obsługuje szybkiego ładowania innych urządzeń.

Podstawowe dane

Bezprzewodowa podstawka ładująca

Napięcie znamionowe: 5 V

Moc znamionowa: 2W

Szczoteczka do zębów

Napięcie znamionowe: 3,7 V

Moc znamionowa: 2W

Czas ładowania: około 12 godzin

Stopień wodoodporności: IPX7

Pochodzenie: Chiny

Standard wykonania:

GB4706.1-2005.GB4706.59-2008



Podstawki ładującej nie można myć ani moczyć wodą.

Rozwiązywanie problemów

Problem	Możliwa przyczyna	Rozwiązanie
Nie można uruchomić produkt	Niska moc	Ładowanie elektrycznej szczoteczki do zębów
Nie może włożyć główki szczoteczki	Obcy materiał w otworze do wkładania główki szczoteczki Chwycić wał napędowy za pomocą ciał obcych	Usuń obcy materiał Usuń obcy materiał
Krótki czas obsługi	Niezerównana główka szczoteczki Nadużycie, rozładowane	Kup oryginalną główkę szczoteczki Ładowanie szczoteczki do zębów
Wibracje główki szczoteczki są mniejsze	Nieprawidłowo zamontowana główka szczoteczki i uchwyt Niski poziom naładowania baterii	Usuń obcy materiał. Zamontuj ponownie główkę szczoteczki Ładowanie do szczoteczki do zębów

Niebezpieczne substancje

Opis zawartości

Nazwa akcesoriów	Pb	Hg	Płyta CD	CrVI	PBB	PBDE
Plastikowa obudowa	o	o	o	o	o	o
PCB	o	o	o	o	o	o
Kabel do ładowania	o	o	o	o	o	o
Materiał opakowaniowy	o	o	o	o	o	o

Okres ochrony środowiska każdego elementu: montaż płytki drukowanej: 10 lat. Kabel zasilający: 10 lat.

Przyjazny dla środowiska rok określony przez ten produkt to brak wycieków substancji toksycznych i szkodliwych w tym okresie oraz używanie produktu zgodnie z warunkami określonymi w niniejszej instrukcji.

O Wskazuje, że zawartość tej toksycznej i niebezpiecznej substancji we wszystkich jednorodnych materiałach niektórych akcesoriów mieści się w granicach określonych w SJ/T11363-2006.

X Oznaczają, że zawartość toksycznych i szkodliwych substancji przekracza ograniczenia określone w SJ/T11363-2006, co najmniej w jednym jednorodnym materiale określonego wyposażenia.



Środowisko – okres użytkowania

Ikona oznacza 10-letni okres użytkowania przyjaznego dla środowiska, począwszy od daty produkcji, tj. przy normalnym użytkowaniu w tym okresie nie dochodzi do

wycieków i migracji toksycznych i szkodliwych substancji, jest bezpieczny w użyciu i nie powoduje szkód dla środowiska i organizmu ludzkiego.

Ikona obejmuje wszystkie akcesoria zawarte w szczoteczce sonicznej.

Po 10 latach użytkowania w sposób przyjazny dla środowiska zanieś produkt do punktu zbiórki w celu recyklingu.

Utylizacja sprzętu elektrycznego



Symbol przekreślonego pojemnika na śmieci na kółkach umieszczony na produktach informuje, że zużyty sprzęt elektryczny i elektroniczny (zwany dalej także „zużyтым sprzętem” lub „elektroodpadem”) nie może być wyrzucany wraz z odpadami komunalnymi. Wrzucając elektroodpady do kontenera stwarzasz zagrożenie dla środowiska. Używany sprzęt może zawierać substancje (np. ołów, kadm, chrom, brom, rtęć, freon) niebezpieczne dla zdrowia i życia ludzi oraz dla środowiska. Sortując i przekazując zużyty sprzęt do przetworzenia, odzysku, recyklingu i utylizacji, chronisz środowisko przed zanieczyszczeniami i skażeniami, przyczyniasz się do ograniczenia zużycia zasobów naturalnych oraz obniżenia kosztów produkcji nowego sprzętu.

Deklaracja CE

Malis B. Machoński sp. k. Oświadcza, że szczoteczka soniczna Toothie X 2in1 firmy Maltec spełnia wszystkie wymagania dyrektywy EMC 2014/30/UE oraz spełnia następujące normy:

EN IEC 55014-1:2021
EN IEC 61000-3-2:2019/A1:2021
EN 61000-3-3:2013/A1:2019
EN IEC 55014-2:2021

Importer:

Malis B. Machoński sp. k.
ul. Zbożowa 2E, Wysogotowo
62-081 Przeźmierowo
www.maltec.pl

Bartosz Machoński



Sonic Electric Toothbrush Toothie X2in1

Instruction Manual

Matters need attention

Forbid

Do not charge in the bathroom. Do not place the charger in a water container above or near a bath, sink, etc.

The battery can not be replaced by the user, only authorized personnel replacement by our company customer service center. Non-professionals are not allowed to replace the product.

Warning

To ensure safety, children aged 3-8, with disabilities, mental or sensory impairment, lack of relevant experience and knowledge under the premise of supervision or guidance use this product. Do not allow children to perform unsupervised activities cleaning and maintenance, the product and its cables should be kept for out of reach of children under 8 years age.

Notice

When using this product for the first time, due to the high speed vibration of the bristles, some people experience tooth irritation or tingling, and even gums may occasionally experience mild bleeding or discomfort, it is normal phenomenon. If this condition still occurs after two weeks of continuous use, please discontinue use of this product and contact your dentist.

If you have recently had oral or gum surgery, suffered teeth problems or two months of extensive oral treatment, please consult your dentist before using the product.

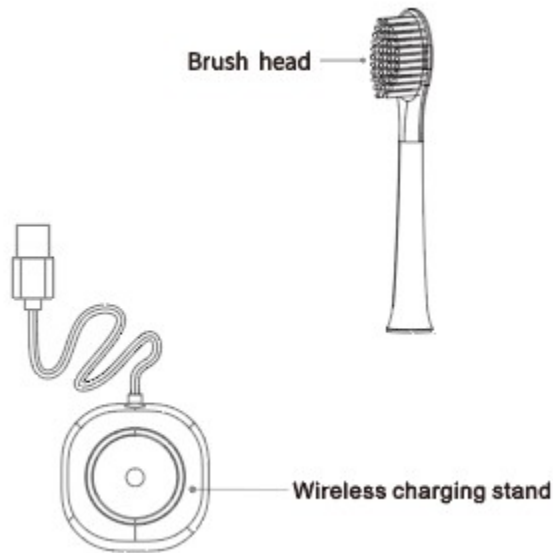
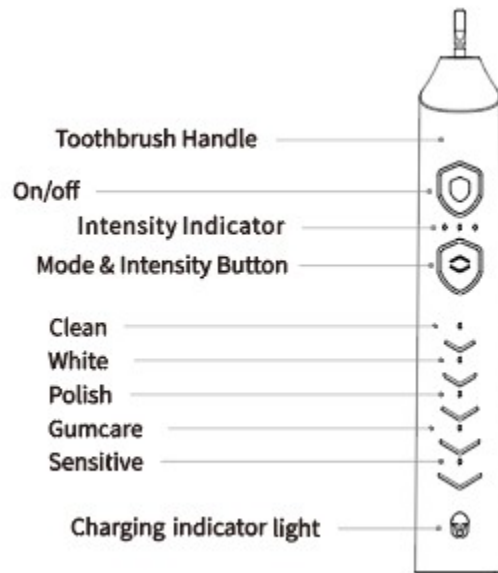
If you feel pain, please stop using this product and contact your dentist.

If the toothbrush is not used for a long time, during charge again, the light does not show, please wait patiently for 6-10 minutes, and then get back to normal.

When charging the toothbrush body feels slightly hot, which is a normal phenomenon. If it feels hot, please turn off the power immediately and bring it to our company authorized customer service center to check.

This product is for personal use and cannot be supplied to dentists and more patients

This product is only for indoor use, do not place the toothbrush directly exposure in the sunlight. It should be stored at room temperature or dry ventilation place

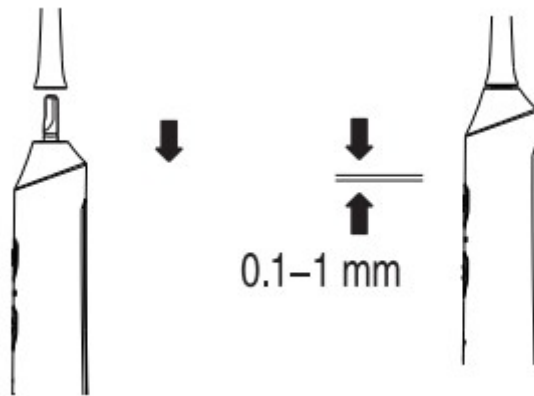


Reminder

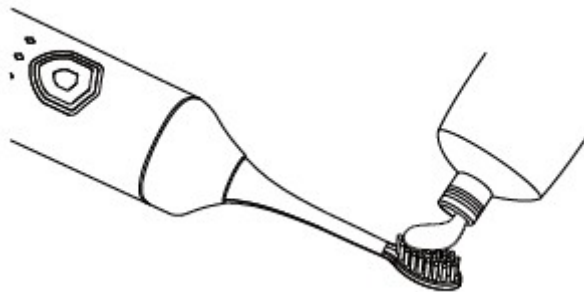
Product, accessories, user interface and other illustrations in the manual are schematic diagram. for reference only. Due to product updates and upgrades, products may be slight differences between the real product and the schematic diagram. Please refer to the real products.

Use guide

Step 1: Ensure that the brush head and handle are properly assembled.



Step 2: Wet the brush head and squeeze the toothpaste onto the bristles.



Step 3: Power on / mode & intensity switching / Power off.

- Power on: Press the power on / off key;
- Mode switch: When the machine is on, press the mode button and the toothbrush will switch between different brush modes in order;
- Mode strong and weak switching: In the startup state, long press the mode key for 1.5 seconds, the mode work will press weak, medium and strong switching.

Choose your preferred brushing mode:

This toothbrush comes with 5 brushing modes (each mode with three intensity- strong, medium, low;)



Press and hold for 1.5 seconds to switch working intensity:

- Low
- Medium
- Strong

Touch to switch working modes

- Clean: suitable for most people
- White: suitable for smoke stains, tea stains and other black and yellow pigment caused tooth discolouration crowd;
- Polish: suitable for people with dental calculus and tartar
- Gum care: suitable for people with bleeding gums
- Sensitive: suitable for gum and dental sensitive population

Power off

- In working state, lightly press the power button to power off.

- Memory function, after 3 seconds of power on, if the power is turned off, the toothbrush will remember the mode and power level used before the power off, as the default brushing mode after the next power on.
- After each shutdown, the remaining power is displayed by the indicator light of each mode being on for 2 seconds.

Step 4: Brush your teeth correctly

- Place the bristles at a 45 degree Angle from the gum line, starting in a circle move slowly carefully rub the toothbrush against the part of between root and teeth.



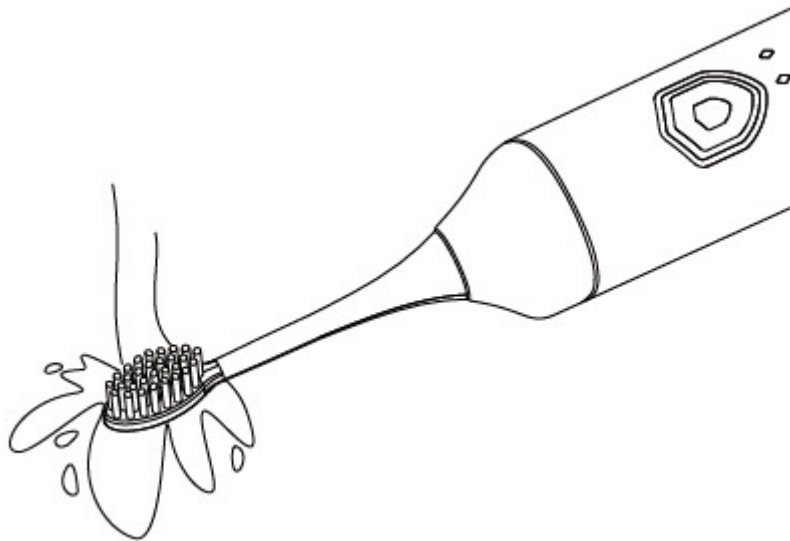
- Keep moving the brush head to clean the whole tooth.



- During brushing, Vibration effect of toothbrush will short pauses every 30 seconds, prompt to change the brushing position.
- 2-3 minutes is the best time to brush your teeth, automatically shut down after 2 minutes; if you still need to brush your teeth, you can turn it on and to continue using it.

Step 5: Clean the brush head.

- After brushing your teeth, clean the bristles of the brush head under the facet clean water.
- After cleaning the brush head, please place the electric toothbrush in a dry and cool place.



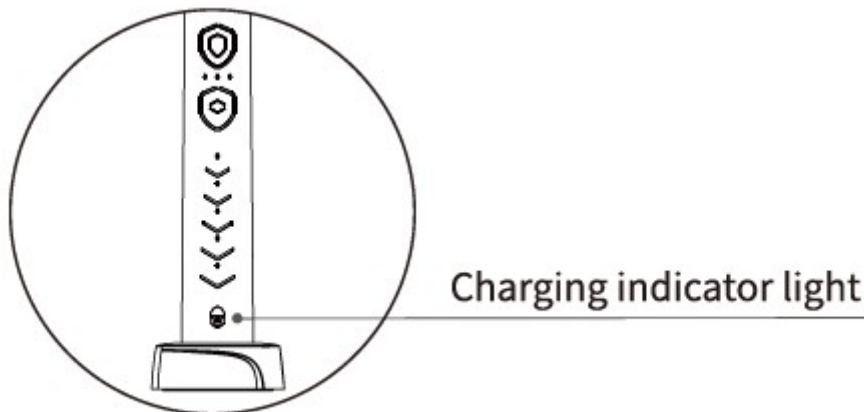
※The dentist suggests changing the brush head every three months.

Maintenance guide

Charging

The red flashing of the toothbrush charging indicator indicates the electricity of the toothbrush. The amount is insufficient, please charge it in time.

Charging method showing as below



- Charging indicator green breathing blinking: charging;
- The charging indicator is green and on the battery is fully charged;
- When the battery is low (the charging indicator flashes red or cannot be turned on), put the sonic electric toothbrush on the wireless charging stand, and connect to the power supply to fully charge for about 12 hours.

Note: The original wireless charging seat is dedicated to charging acoustic electric toothbrush D36, and does not support fast charging for other devices.

Basic data

Wireless charging stand
Rated voltage:5V
Rated power: 2V

The toothbrush
Rated voltage: 3.7V
Rated power: 2W

Charging time: about 12 hours
Water proof grade:IPX7
Origin: China
Execution standard:
GB4706.1-2005.GB4706.59-2008

The charging stand cannot be washed or soaked with water.

Trouble shooting

Problem	Possible cause	Solution
Unable to start the product	Low power	Charging your electric toothbrush
BH cannot insert handle	Foreign material in brush head insertion hole	Remove the foreign material
	Handle driving shaft with foreign material	Clear foreign material
	Unmatched brush head	Purchase official Matching brush head
Short service time	Overuse	Charging to toothbrush
Brush head vibration is less powerful	Brush head and handle assembly improperly	Clear the foreign material reassemble brush head
	Low battery power	Charging to toothbrush

Hazardous substances

Content description


Accessories name	Pb	Hg	Cd	CrVI	PBB	PBDE
Plastic shell	o	o	o	o	o	o
PCB	o	o	o	o	o	o
Charging cable	o	o	o	o	o	o
Packaging material	o	o	o	o	o	o

The environmental protection period of each components: circuit board assembly: 10 years. Power cable: 10 years.

The environmental friendly year identified by this product is no toxic and harmful substances leakage during the period and use the product under the conditions stipulated by this manual.

○ Indicates that the content of this toxic and hazardous substance in all homogeneous materials of certain accessory is within the limitation stipulated by SJ/T11363-2006.

X Represent the content of toxic and harmful substances is out of limitation stipulated by SJ/T11363-2006 at least in one homogeneous material of certain accessory.

 Environment – friend use period

The icon represent 10 years environmental-friendly use period starting from manufacturing date i.e.no toxic and harmful substances leakage and mutation under normal use during the period, safely in use and will not cause harm to environment and human body.

The icon covers all accessories included in sonic toothbrush.

Take the product to an collection point for recycling after 10 years environmental-friendly use period.

Disposal of electrical equipment



The symbol of the crossed-out wheeled waste container placed on the products informs that used electrical and electronic equipment (hereinafter also "waste equipment" or "electro-waste") may not be disposed of with municipal waste. By throwing e-waste into the container, you pose a threat to the environment. Used equipment may contain substances (e.g. lead, cadmium, chromium, bromine, mercury, freon) that are dangerous to human health and life and to the environment. By sorting and handing over used equipment for processing, recovery, recycling and disposal, you protect the environment against pollution and contamination, you contribute to reducing the use of natural resources and lowering the production costs of new equipment.

CE declaration

Malis B. Machoński sp. k. Declares that the Maltec device sonic toothbrush meets all the requirements of the EMC 2014/30/EU and meets the following standards:

EN IEC 55014-1:2021

EN IEC 61000-3-2:2019/A1:2021

EN 61000-3-3:2013/A1:2019

EN IEC 55014-2:2021

Importer:

Malis B. Machoński sp. k.
ul. Zbożowa 2E, Wysogotowo
62-081 Przeźmierowo
www.maltec.pl



Bartosz Machoński



Elektrische Schallzahnbürste Toothie X 2in1

Bedienungsanleitung

Angelegenheiten müssen beachtet werden

Verbieten

Nicht im Badezimmer aufladen. Platzieren Sie das Ladegerät nicht in einem Wasserbehälter über oder in der Nähe einer Badewanne, eines Waschbeckens usw.

Der Akku kann nicht vom Benutzer selbst ausgetauscht werden, sondern nur von autorisiertem Personal in unserem Firmen-Kundendienstzentrum. Der Umtausch des Produktes durch Laien ist nicht gestattet.

Warnung

Aus Sicherheitsgründen darf dieses Produkt von Kindern im Alter von 3 bis 8 Jahren, mit Behinderungen, geistigen oder Sinnesbeeinträchtigungen sowie mit mangelnder Erfahrung und Kenntnissen nur unter Aufsicht oder Anleitung verwendet werden. Erlauben Sie Kindern nicht, unbeaufsichtigt Reinigungs- und Wartungsarbeiten durchzuführen. Bewahren Sie das Produkt und seine Kabel außerhalb der Reichweite von Kindern unter 8 Jahren auf.

Beachten

Bei der ersten Verwendung dieses Produkts kann es aufgrund der Hochgeschwindigkeitsvibration der Borsten bei manchen Personen zu Zahnreizungen oder Kribbeln kommen. Gelegentlich kann es sogar zu leichtem Zahnfleischbluten oder -beschwerden kommen. Dies ist ein normales Phänomen. Wenn dieser Zustand nach zweiwöchiger kontinuierlicher Anwendung immer noch auftritt, beenden Sie bitte die Verwendung dieses Produkts und wenden Sie sich an Ihren Zahnarzt.

Wenn Sie sich vor Kurzem einer Operation im Mund- oder Zahnfleischbereich unterzogen haben, an Zahnproblemen leiden oder sich vor mehr als zwei Monaten einer umfangreichen Zahnbehandlung unterzogen haben, konsultieren Sie bitte Ihren Zahnarzt, bevor Sie das Produkt verwenden.

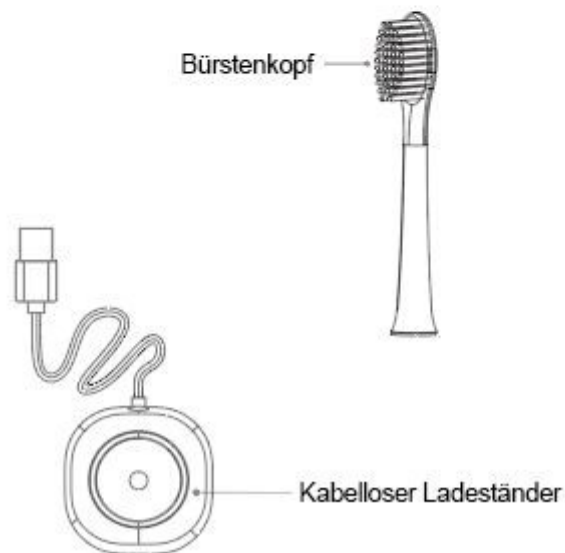
Wenn Sie Schmerzen verspüren, beenden Sie bitte die Anwendung dieses Produkts und kontaktieren Sie Ihren Zahnarzt.

Wenn die Zahnbürste über einen langen Zeitraum nicht verwendet wurde, leuchtet das Licht beim erneuten Aufladen nicht auf. Warten Sie bitte geduldig 6–10 Minuten und schalten Sie sie dann wieder in den Normalzustand zurück.

Beim Laden fühlt sich der Zahnbürstenkörper etwas heiß an, was ein normales Phänomen ist. Wenn es sich heiß anfühlt, schalten Sie bitte sofort den Strom aus und bringen Sie es zur Überprüfung in unser autorisiertes Kundendienstzentrum.

Dieses Produkt ist für den persönlichen Gebrauch bestimmt und kann nicht an Zahnärzte und weitere Patienten abgegeben werden

Dieses Produkt ist nur für den Gebrauch in Innenräumen bestimmt. Setzen Sie die Zahnbürste nicht direkt dem Sonnenlicht aus. Es sollte bei Raumtemperatur oder an einem trockenen, belüfteten Ort gelagert werden.

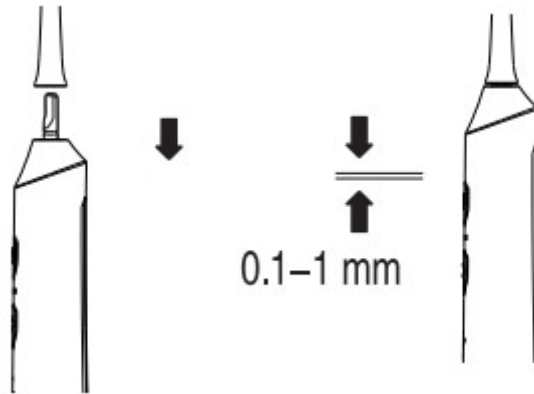


Erinnerung

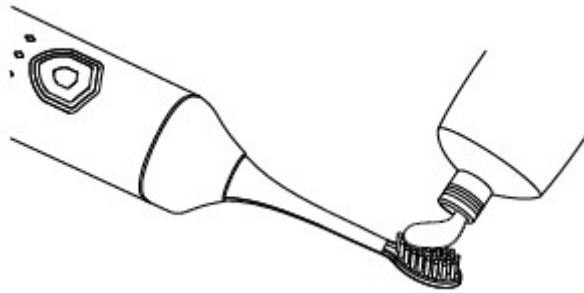
Produkt, Zubehör, Benutzeroberfläche und andere Abbildungen im Handbuch sind schematische Diagramme und dienen nur zu Referenzzwecken. Aufgrund von Produktaktualisierungen und -Upgrades kann es zu geringfügigen Unterschieden zwischen dem tatsächlichen Produkt und der schematischen Darstellung kommen. Bitte beachten Sie die tatsächlichen Produkte.

Anleitung verwenden

Schritt 1: Stellen Sie sicher, dass Bürstenkopf und Griff richtig zusammengebaut sind.



Schritt 2: Befeuchten Sie den Bürstenkopf und drücken Sie die Zahnpasta auf die Borsten.



Schritt 3: Einschalten / Modus- und Intensitätsumschaltung / Ausschalten.

- Einschalten: Drücken Sie die Ein-/Aus-Taste.
- Modusschalter: Wenn das Gerät eingeschaltet ist, drücken Sie die Modustaste und die Zahnbürste wechselt der Reihe nach zwischen verschiedenen Putzmodi.
- Umschalten zwischen starkem und schwachem Modus: Halten Sie im Startzustand die Modustaste 1,5 Sekunden lang gedrückt. Die Modusfunktion schaltet zwischen schwachem, mittlerem und starkem Modus um.

Wählen Sie Ihren bevorzugten Putzmodus:

Diese Zahnbürste verfügt über fünf Putzmodi (jeder Modus mit drei Intensitäten – stark, mittel, niedrig).



1,5 Sekunden lang gedrückt halten, um die Arbeitsintensität umzuschalten:

- Niedrig
- Mittel
- Stark

Berühren, um den Arbeitsmodus zu wechseln

- Sauber: für die meisten Menschen geeignet
- Weiß: geeignet für Rauchflecken, Teeflecken und andere durch schwarze und gelbe Pigmente verursachte Zahnverfärbungen.
- Politur: geeignet für Menschen mit Zahnstein
- Zahnfleischpflege: geeignet für Menschen mit Zahnfleischbluten
- Sensitiv: geeignet für Menschen mit empfindlichem Zahnfleisch und empfindlichen Zähnen

Ausschalten

- Drücken Sie im Betriebszustand leicht den Netzschalter, um das Gerät auszuschalten.

- Speicherfunktion: Wenn die Zahnbürste nach 3 Sekunden Einschalten wieder ausgeschaltet wird, merkt sie sich den Modus und die Leistungsstufe, die vor dem Ausschalten verwendet wurden, und stellt sie nach dem nächsten Einschalten als Standard-Putzmodus bereit.
- Nach jedem Herunterfahren wird die verbleibende Leistung angezeigt, indem die Kontrollleuchte jedes Modus 2 Sekunden lang leuchtet.

Schritt 4: Richtig Zähne putzen

- Platzieren Sie die Borsten in einem 45-Grad-Winkel zum Zahnfleischrand, beginnen Sie mit kreisenden Bewegungen und reiben Sie die Zahnbürste langsam und vorsichtig zwischen Zahnwurzel und Zahn.



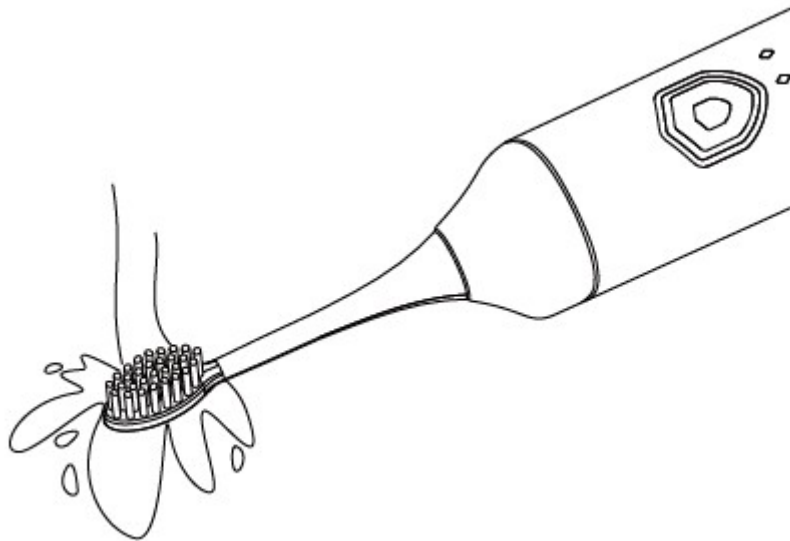
- Bewegen Sie den Bürstenkopf weiter, um den gesamten Zahn zu reinigen.



- Während des Putzens macht der Vibrationseffekt der Zahnbürste alle 30 Sekunden eine kurze Pause und fordert Sie auf, die Putzposition zu ändern.
- 2–3 Minuten sind die beste Zeit zum Zähneputzen. Nach 2 Minuten schaltet es sich automatisch ab. Wenn Sie Ihre Zähne trotzdem putzen müssen, können Sie es einschalten und weiter verwenden.

Schritt 5: Reinigen Sie den Bürstenkopf.

- Nach dem Zähneputzen reinigen Sie die Borsten des Bürstenkopfes unter fließendem klarem Wasser.
- Nach der Reinigung des Bürstenkopfes legen Sie die elektrische Zahnbürste bitte an einen trockenen und kühlen Ort.



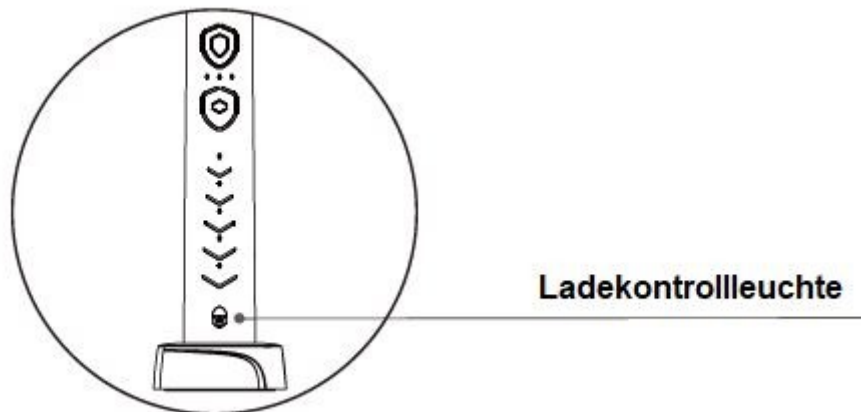
※Der Zahnarzt empfiehlt, den Bürstenkopf alle drei Monate zu wechseln.

Wartungsanleitung

Laden

Das rote Blinken der Ladeanzeige der Zahnbürste zeigt den Ladezustand der Zahnbürste an. Der Betrag reicht nicht aus, bitte laden Sie ihn rechtzeitig auf.

Die Lademethode wird wie folgt angezeigt:



- Ladeanzeige grün blinkend: lädt;
- Die Ladeanzeige leuchtet grün und der Akku ist vollständig geladen;
- Wenn der Akku fast leer ist (die Ladeanzeige blinkt rot oder lässt sich nicht einschalten), stellen Sie die elektrische Schallzahnbürste auf die kabellose Ladestation und schließen Sie sie an die Stromversorgung an, um sie etwa 12 Stunden lang vollständig aufzuladen.

Hinweis: Der originale kabellose Ladesitz ist zum Laden der akustischen elektrischen Zahnbürste D36 vorgesehen und unterstützt kein Schnellladen für andere Geräte.

Grundinformationen

Drahtloser Ladeständer
Nennspannung: 5V
Nennleistung: 2V

Die Zahnbürste
Nennspannung: 3,7 V
Nennleistung: 2W

Ladezeit: ca. 12 Stunden
Wasserdichtigkeitsgrad: IPX7
Herkunft: China
Ausführungsnorm:
GB4706.1-2005.GB4706.59-2008

Die Ladestation darf nicht gewaschen oder in Wasser eingeweicht werden.

Fehlerbehebung

Problem	Mögliche Ursache	Lösung
Der Produkt BH kann Griff nicht einfügen	Geringer Strom Fremdmaterial in der Einführöffnung des Bürstenkopfes Antriebswelle mit Fremdmaterial behandeln Unübertroffener Bürstenkopf	Aufladen Ihrer elektrischen Zahnbürste Entfernen Sie das Fremdmaterial Fremdmaterial entfernen Offiziellen passenden Bürstenkopf kaufen
Kurze Servicezeit Bürstenkopfvibration ist weniger mächtig	Überbeanspruchung Falsche Montage von Bürstenkopf und Griff Niedriger Akkustand	Aufladen der Zahnbürste Entfernen Sie das Fremdmaterial und setzen Sie den Bürstenkopf wieder zusammen. Aufladen der Zahnbürste

Gefahrstoffe

Inhaltsbeschreibung	Pb	Hg	CD	CrVI	PBB	PBDE
Zubehörname						
Kunststoffschale	<input type="checkbox"/>	<input type="checkbox"/>	<input type="checkbox"/>	<input type="checkbox"/>	<input type="checkbox"/>	<input type="checkbox"/>
Leiterplatte	<input type="checkbox"/>	<input type="checkbox"/>	<input type="checkbox"/>	<input type="checkbox"/>	<input type="checkbox"/>	<input type="checkbox"/>
Aufladekabel	<input type="checkbox"/>	<input type="checkbox"/>	<input type="checkbox"/>	<input type="checkbox"/>	<input type="checkbox"/>	<input type="checkbox"/>
Verpackungsmateria	<input type="checkbox"/>	<input type="checkbox"/>	<input type="checkbox"/>	<input type="checkbox"/>	<input type="checkbox"/>	<input type="checkbox"/>

Umweltschutzdauer der einzelnen Komponenten: Leiterplattenmontage: 10 Jahre.
Stromkabel: 10 Jahre.

Die Umweltfreundlichkeit dieses Produkts beruht auf dem Austreten von giftigen oder gesundheitsschädlichen Substanzen während der Nutzungsdauer und der Verwendung des Produkts unter den in diesem Handbuch festgelegten Bedingungen.

O Zeigt an, dass der Gehalt dieser giftigen und gefährlichen Substanz in allen homogenen Materialien bestimmter Zubehörteile innerhalb der in SJ/T11363-2006 festgelegten Grenzen liegt.

X Der Gehalt an giftigen und schädlichen Substanzen liegt in mindestens einem homogenen Material eines bestimmten Zubehörs außerhalb der in SJ/T11363-2006 festgelegten Grenzen.

 Umgebung – Nutzungszeitraum für Freunde

Das Symbol steht für eine 10-jährige umweltfreundliche Nutzungsdauer ab Herstellungsdatum. Bei normaler Nutzung treten in dieser Zeit weder giftige noch schädliche Substanzen aus und es kommt auch nicht zu Veränderungen. Das Produkt ist sicher bei der Verwendung und verursacht weder für die Umwelt noch für den menschlichen Körper Schäden.

Das Symbol deckt sämtliches Zubehör ab, das in der Schallzahnbürste enthalten ist.

Geben Sie das Produkt nach 10 Jahren umweltschonender Nutzung zum Recycling an einer Sammelstelle ab.

Entsorgung von Elektrogeräten



Das auf den Produkten angebrachte Symbol der durchgestrichenen Mülltonne weist darauf hin, dass verbrauchte elektrische und elektronische Geräte (nachfolgend auch „Altgeräte“ oder „Elektroschrott“) nicht über den Hausmüll entsorgt werden dürfen. Indem Sie Elektroschrott in den Container werfen, gefährden Sie die Umwelt. Altgeräte können Stoffe (z. B. Blei, Cadmium, Chrom, Brom, Quecksilber, Freon) enthalten, die eine Gefahr für die menschliche Gesundheit und das Leben sowie für die Umwelt darstellen.

Durch die Sortierung und Übergabe von Altgeräten zur Aufbereitung, Rückgewinnung, Wiederverwertung und Entsorgung schützen Sie die Umwelt vor Verschmutzung und Verunreinigung, tragen zur Schonung der natürlichen Ressourcen bei und senken die Produktionskosten neuer Geräte.

CE-Erklärung

Malis B. Machoński sp. k. Erklärt, dass das Maltec-Gerät Schallzahnbürste Toothie X 2in1 alle Anforderungen der EMV 2014/30/EU erfüllt und die folgenden Normen erfüllt:

EN IEC 55014-1:2021

EN IEC 61000-3-2:2019/A1:2021

EN 61000-3-3:2013/A1:2019

EN IEC 55014-2:2021

Importeur:

Malis B. Machoński sp. k.
ul. Zbożowa 2E, Wysogotowo
62-081 Przeźmierowo
www.maltec.pl



Bartosz Machoński