



# Wentylator Stojący Czarny

WL85-B

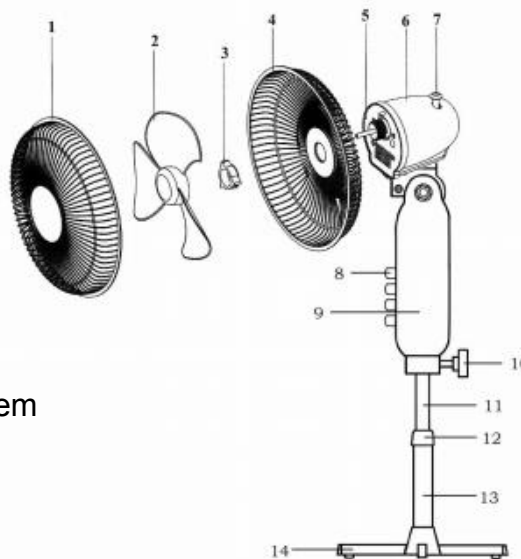


Instrukcja obsługi  
i konserwacji

Przed uruchomieniem urządzenia przeczytaj uważnie instrukcję, aby uniknąć uszkodzeń w wyniku nieprawidłowego użytkowania. Szczególny nacisk należy przepisy dotyczące bezpieczeństwa. Jeżeli urządzenie jest przekazane do użytku przez osoby trzecie, należy również przekazać tę instrukcję.

## Spis części

1. Przednia kratka zabezpieczająca
2. Śmigło
3. Nakrętka blokująca kratkę
4. Tylna kratka zabezpieczająca
5. Wał silnika
6. Obudowa silnika
7. Przełącznik oscylacji
8. Przyciski
9. Obudowa z panelem
10. Nakrętka łącząca wentylator ze stojakiem
11. Górna rura stojaka
12. Blokada wysokości
13. Dolna rura stojaka
14. Podstawa krzyżowa



## Montaż

1. Przykręć dolną rurę stojaka do podstawy krzyżowej za pośrednictwem dołączonych śrub.
2. Wsuń górną rurę stojaka, następnie nałóż blokadę wysokości przez tą rurę i zakręć, aby zablokować stojak w pożądanej wysokości.
3. Nałóż obudowę z panelem na górną rurę stojaka i przymocuj za pomocą nakrętki łączącej wentylator ze stojakiem.
4. Odkręć nakrętkę blokującą kratkę z wału silnika.
5. Umieść tylną kratkę zabezpieczającą na obudowie silnika i przymocuj nakrętką blokującą kratkę.
6. Wciśnij śmigło na wał silnika i przykręć mocno
7. Przymocuj przednią kratkę zabezpieczającą ustawiając ją według wskaźnika znajdującego się na obwodzie przedniej i tylnej kratki, następnie zablokuj klipsami.

## Oscylacja

1. Wciśnij przełącznik oscylacji, aby uruchomić mechanizm oscylacji
2. Wyciągnij przełącznik oscylacji, aby wyłączyć mechanizm oscylacji

## Timer

1. Wciśnij przycisk „Timer” aby wybrać pożądany czas działania urządzenia.

## Uwaga!

1. Przeczytaj i zachowaj instrukcję przez cały okres użytkowania
2. Nieprawidłowe podłączenie do prądu może skutkować pożarem, porażeniem prądem, lub poważnymi uszczerbkami na ciele.
3. Przed przystąpieniem do czyszczenia, serwisowania, konserwacji lub przenoszenia, należy odłączyć urządzenie od zasilania.
4. Urządzenie należy umiejscowić na płaskiej stabilnej powierzchni, aby uniknąć przewrócenia.

5. Nie należy używać urządzenia w miejscach o wysokiej wilgotności (przykładowo łazienka)
6. Nie wkładaj palcy przedmiotów w kratkę wentylatora.
7. Jeżeli urządzenie nie jest używane, należy odłączyć je od zasilania.
8. Urządzenie nie jest zabawką, trzymaj je poza zasięgiem dzieci.
9. To urządzenie nie jest przystosowane do użytkowania przez osoby (w tym dzieci) z ograniczonymi zdolnościami fizycznymi, psychicznymi, sensorycznymi lub nie posiadającymi odpowiednich kwalifikacji do jego obsługi. Wyjątki można stosować pod nadzorem osób za nie odpowiedzialnych posiadających odpowiednie kwalifikacje.
10. Powinno dołożyć się wszelkich starań aby dzieci nie bawiły się urządzeniem.
11. Jeżeli przewód zasilający jest uszkodzony, musi być wymieniony przez serwisanta lub wykwalifikowanego do tego technika.

## Specyfikacja techniczna

Napięcie	230V , 50Hz
Moc	45W
Śmigło	Trój-płatowe
Wysokość:	125 cm
Wymiary podstawy:	60 x 60 cm
Średnica wentylatora	43 cm

## Połączenie do zasilania

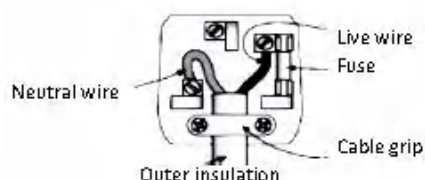
Upewnij się że napięcie podane na urządzeniu odpowiada napięciu w źródle zasilania.

**Ważne!**

Kolory przewodów w źródle zasilania mogą nie odpowiadać kolorom we wtyczce urządzenia, proszę postępować zgodnie ze schematem:

Niebieski Neutralny (N)

Brązowy Faza (L)



Przewód w kolorze niebieskim jest neutralny i musi zostać podłączony do terminala oznaczonego N, lub koloru czarnego.

Przewód w kolorze brązowym to faza i musi być podłączona do terminala oznaczonego L, lub koloru czerwonego.

W żadnym wypadku nie należy brązowego lub niebieskiego przewodu podłączyć do zacisku uziemienia.

Upewnij się że przewód zasilający jest podłączony solidnie. Wtyczka musi być wyposażona w bezpiecznik odpowiadający takiej samej kwalifikacji jak ten który jest

zamontowany i spełniać standardy BS 1362 i być zatwierdzony przez ASTA. Jeżeli posiadasz wątpliwości skonsultuj się z wykwalifikowanym specjalistą, który wykona instalację.

### **Wtyczka nie wymienialna**

Jeżeli urządzenie wyposażone jest we wtyczkę, której nie można wymienić, a potrzebna jest wymiana bezpiecznika, należy wymienić na taką zatwierdzoną przez ASTA oraz spełniającą standardy BS 1362 tej samej kategorii.

Jeżeli posiadasz wątpliwości skonsultuj się z wykwalifikowanym elektrykiem, który wykona to za ciebie. Jeżeli wtyczkę trzeba usunąć – odłącz ją od zasilania następnie odetnij ją od przewodu i niezwłocznie się jej pozbadź. Nigdy nie próbuj ponownie użyć odciętej wtyczki, lub podłączać jej do zasilania, gdyż może dojść do porażenia prądem.

### **Deklaracja CE**

Malis sp. z o.o. sp. k. Deklaruje że urządzenie MALTEC Wentylator Stożący Czarny WL85-B spełnia wszelkie wymogi Dyrektywy 2014/30/EU oraz LVD 2014/35/EU oraz spełnia następujące standardy:

EN 55014-1:2006+A1:2009+A2:2011	EN 61000-3-2:2014
EN 55014-2:2015	EN 61000-3-3:2013
EN 60335-1:2012+A11:2014	EN 62233:2008
EN 60335-2-80:2003+A1:2004+A2:2009	

**MALIS Sp. z o.o.**  
  
**Bartosz Machoński**

### **Importer:**

Malis sp. z o.o. sp. k.  
ul. Zbożowa 2E, Wysogotowo  
62-081 Przeźmierowo  
[www.maltec.pl](http://www.maltec.pl)  
Tel:+48 61 250 47 48



**Stand**

**Fan**

WL85-B



**Operation and Maintenance  
Manual**

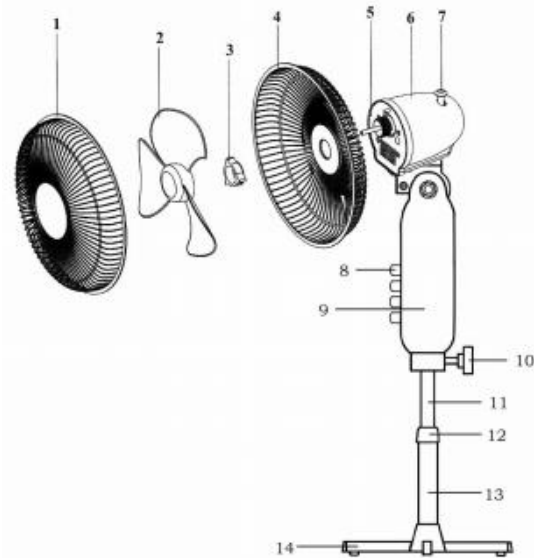
Thank you for your purchasing this fan. Please read all instructions carefully and keep for future use.

Dear Customer,

Please read these these operating instructions through carefully before connecting your device to the mains, in order to avoid damage due to incorrect use. Please pay particular attention to the safety information. If you pass the device on to a third party, these operating instructions must also be handed over.

## STRUCTURE

1. FRONT GUARD
2. FAN BLADES
3. GUARD MOUNTING NUT
4. BACK GUARD
5. MOTOR SHAFT
6. MOTOR HOUSING
7. OSCILLATING KNOB
8. SWITCHES
9. SWITCH COMPARTMENT
10. LOCK SPRING
11. UPPER PIPE
12. PIPE CONNECTOR
13. LOWER PIPE
14. CROSS BASE



## ASSEMBLY

1. Secure lower pipe with Pipe support to the hub of Cross Base with screw provided.
2. Extend upper pipe, insert the pipe connector through upper pipe onto lower pipe and tighten.
3. Attach the motor with switch compartment onto the upper pipe. Ensure the switch compartment is pushed fully onto the upper pipe and secured with the screw provided.
4. Loosen Guard Mounting Nut from the Motor Housing.
5. Position Back Guard firmly to Motor Housing and then fasten by turning Guard Mounting Nut clockwise tightly.
6. Push the Blade along Motor Shaft and fasten firmly with the Blade.
7. Hang the Front Guard to Back Guard with the position fixer provided at the rim of Guard, and then fix together with clips provided.

## OSCILLATION CONTROL

1. Push the oscillation knob to oscillate.
2. Pull the oscillation knob to stop.

## CAUTION

1. Read and retain these instructions for future use.
2. Improper installation may result in the risk of fire, electric shock, or serious injury to persons.
3. Power plug must be removed from power socket before cleaning, servicing, maintenance and when moving from one location to another.
4. The fan should be placed on a flat and stable surface when operating to avoid overturning.

5. The fan should not be placed in a damp place or where humidity is high (such as in a bathroom).
6. Do not insert fingers or other objects through the fan guard.
7. Unplug from mains if not in use.
8. This is not a toy. Keep out of reach of children.
9. The appliance is not intended for use by persons (including children) with reduced physical, sensory or mental capabilities, or lack of experience and knowledge, unless they have been given supervision or instruction concerning the use of the appliance by a person responsible for their safety.
10. Children should be supervised to ensure that they do not play with the appliance.
11. If the cord is damaged, it should be replaced by service agent or qualified technician.

Technical Specification  
230V~ 50Hz 45W

## CONNECTION TO THE MAINS

Please check that the voltage indicated on the product corresponds with your supply voltage.

### Important

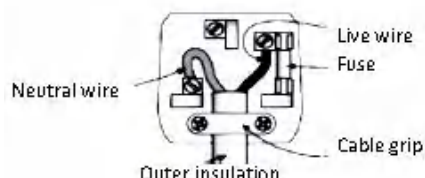
As the colors in the mains lead of this appliance may not correspond with the colored markings identifying the terminals in your plug, please proceed as follows:

The wires in the mains lead are colored in accordance with the following code :

Blue Neutral (N)

Brown Live (L)

For UK use only – Plug fitting details (where applicable)



The wire colored BLUE is the NEUTRAL wire and must be connected to the terminal marked N or colored BLACK.

The wire colored BROWN is the LIVE wire and must be connected to the terminal marked L or colored RED.

On no account must either the BROWN or the BLUE wire be connected to the EARTH terminal.

Always ensure that the cord grip is fastened correctly. The plug must be fitted with a fuse of the same rating already fitted and conforming to BS 1362 and be ASTA approved. If in doubt consult a qualified electrician who will be pleased to do this for you.

### Non-rewireable mains plug

If your appliance is supplied with a non-rewireable plug fitted to the mains lead and should the fuse need replacing, you must use an ASTA approved one (conforming to BS 1362 of the same rating).

If in doubt, consult a qualified electrician who will be pleased to do this for you.  
If you need to remove the plug – DISCONNECT IT FROM THE MAINS and then cut it off the mains lead and immediately dispose of it safely. Never attempt to re-use the plug or insert it into a socket outlet as there is a danger if an electric shock.  
Guidelines for protection of the environment

**Importer:**

Malis sp. z o.o. sp. k.  
ul. Zbożowa 2E, Wysogotowo  
62-081 Przeźmierowo  
[www.maltec.pl](http://www.maltec.pl)  
Tel:+48 61 250 47 48